

BREVET DE TECHNICIEN SUPÉRIEUR

INDUSTRIES CÉRAMIQUES

Session 2006

**E5 - Conception des produits, des outillages et définition
des processus**

U52 – Conception d'un outillage

Durée : 3 heures

Coefficient : 1,5

Aucun document autorisé

Ce sujet comporte 13 pages, vérifiez qu'il est complet avant de commencer l'épreuve.

IQE5CO

CONCEPTION D'UN OUTILLAGE

Le sujet comporte 13 feuilles :

feuilles 1/13 et 2/13
feuille 3/13
feuilles 4/13 à 10/13
feuilles 11/13 à 13/13

Présentation du sujet
Questions
Annexes 1 à 7
Documents-réponses à remettre en fin d'épreuve

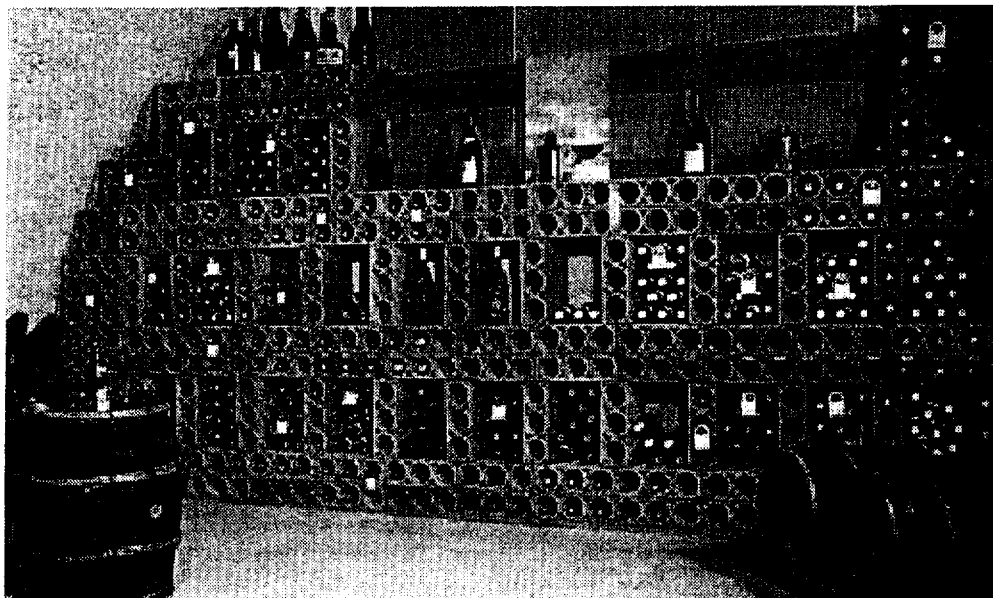
AUCUN DOCUMENT AUTORISÉ

I - PRÉSENTATION DU SUJET

Une société fabrique des casiers à bouteilles en terre cuite.

Les avantages sont nombreux :

- montage simple et rapide (à plat ou sur chan),
- protection des bouteilles contre la lumière,
- maintien de l'hygrométrie,
- forte inertie thermique,
- esthétique convenant bien à tous les décors.



ACADÉMIE D'ORLÉANS-TOURS

BTS INDUSTRIES CÉRAMIQUES

Session 2006

Durée : 3 heures

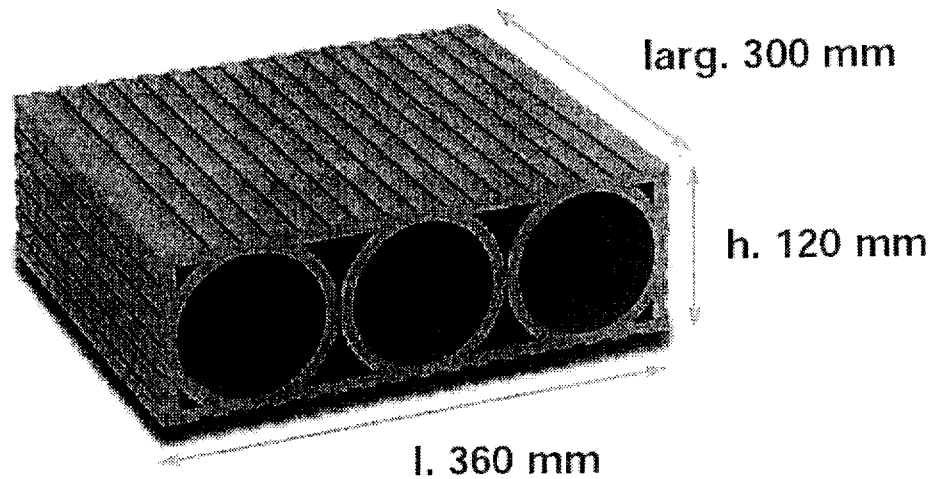
Coefficient : 1,5

Epreuve E5 – Conception des produits, des outillages et définition de processus

Feuille 1/13

Unité U 52 Conception d'un outillage

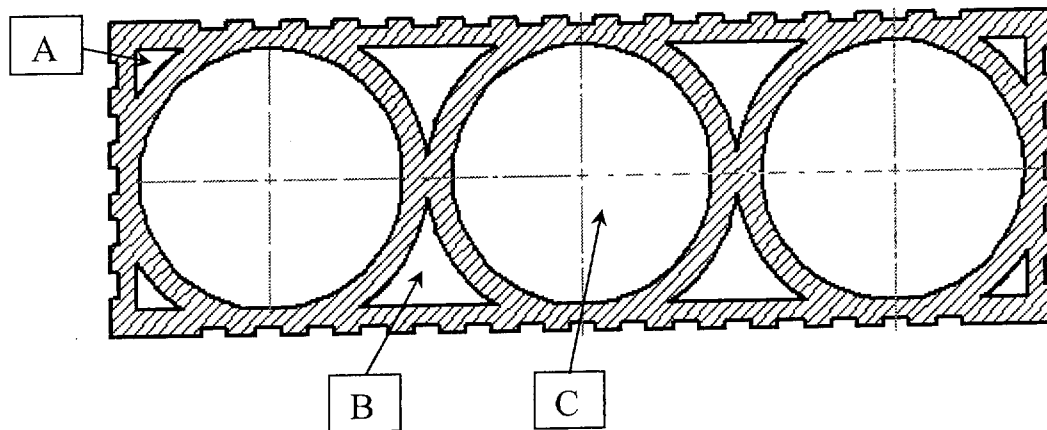
IQE5CO



Le dessin de définition de ce porte-bouteilles vous est donné en annexe 1 (feuille 4/13).

Ce porte-bouteilles est réalisé par extrusion.

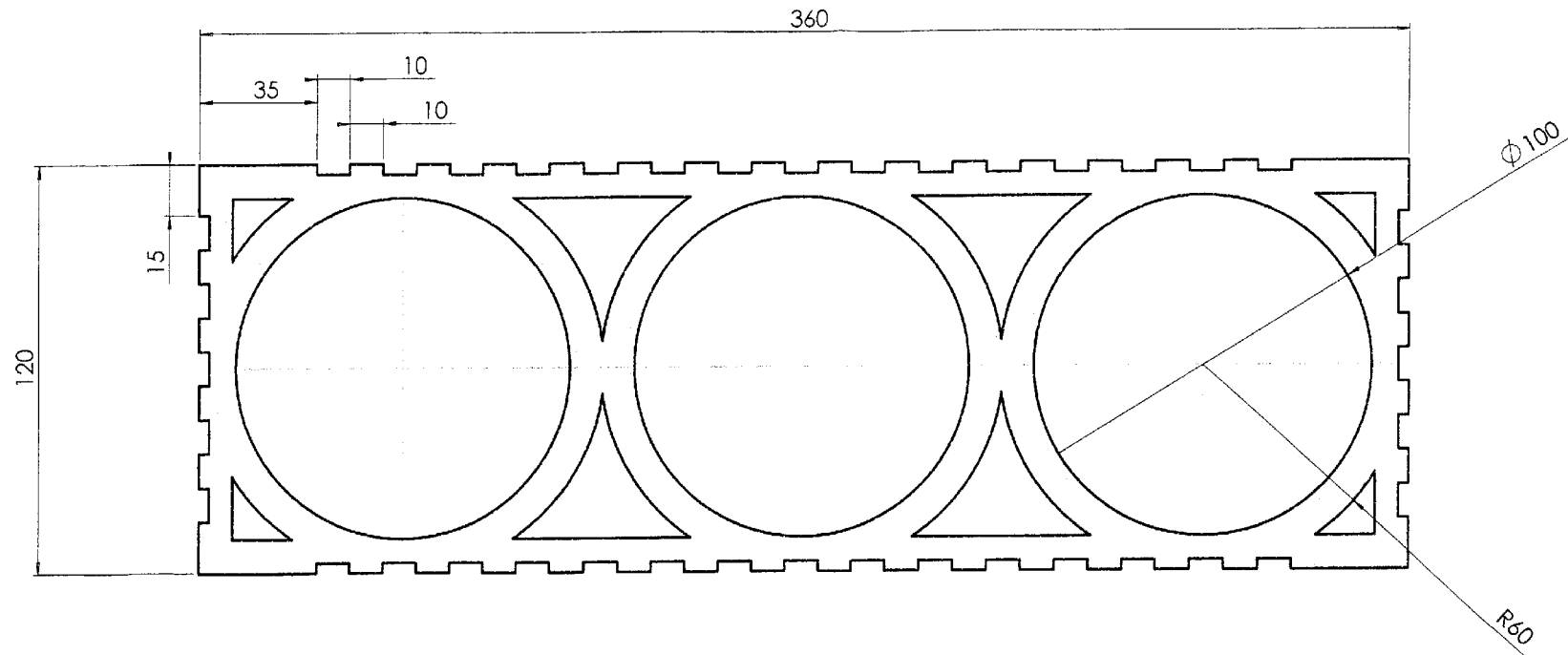
Le gueulard de la machine est donné en annexe 2 (feuille 5/13).
 Les 4 vides A sont obtenus par des noyaux identiques (annexe 3, feuille 6/13).
 Les 4 vides B sont obtenus par d'autres noyaux (annexe 4, feuille 7/13).
 Les 3 vides C sont eux aussi obtenus par des noyaux (annexe 5, feuille 8/13).
 Ces noyaux sont portés par un étrier (annexe 6, feuille 9/13).
 L'étrier est soutenu par 8 colonnes (annexe 7, feuille 10/13).
 Les dents extérieures sont réalisées par 4 peignes.



ACADÉMIE D'ORLÉANS-TOURS		BTS INDUSTRIES CÉRAMIQUES	
Session 2006	Durée : 3 heures	Coefficient : 1,5	
Epreuve E5 – Conception des produits, des outillages et définition de processus			Feuille 2/13
Unité U 52	Conception d'un outillage		IQE5CO

ANNEXE 1

Echelle 2 : 3



ACADEMIE D'ORLEANS-TOURS

BTS INDUSTRIES CERAMIQUES

Session 2006

Durée : 3 heures

Coefficient : 1,5

Epreuve E5 - Conception des produits, des outillages et définition de processus

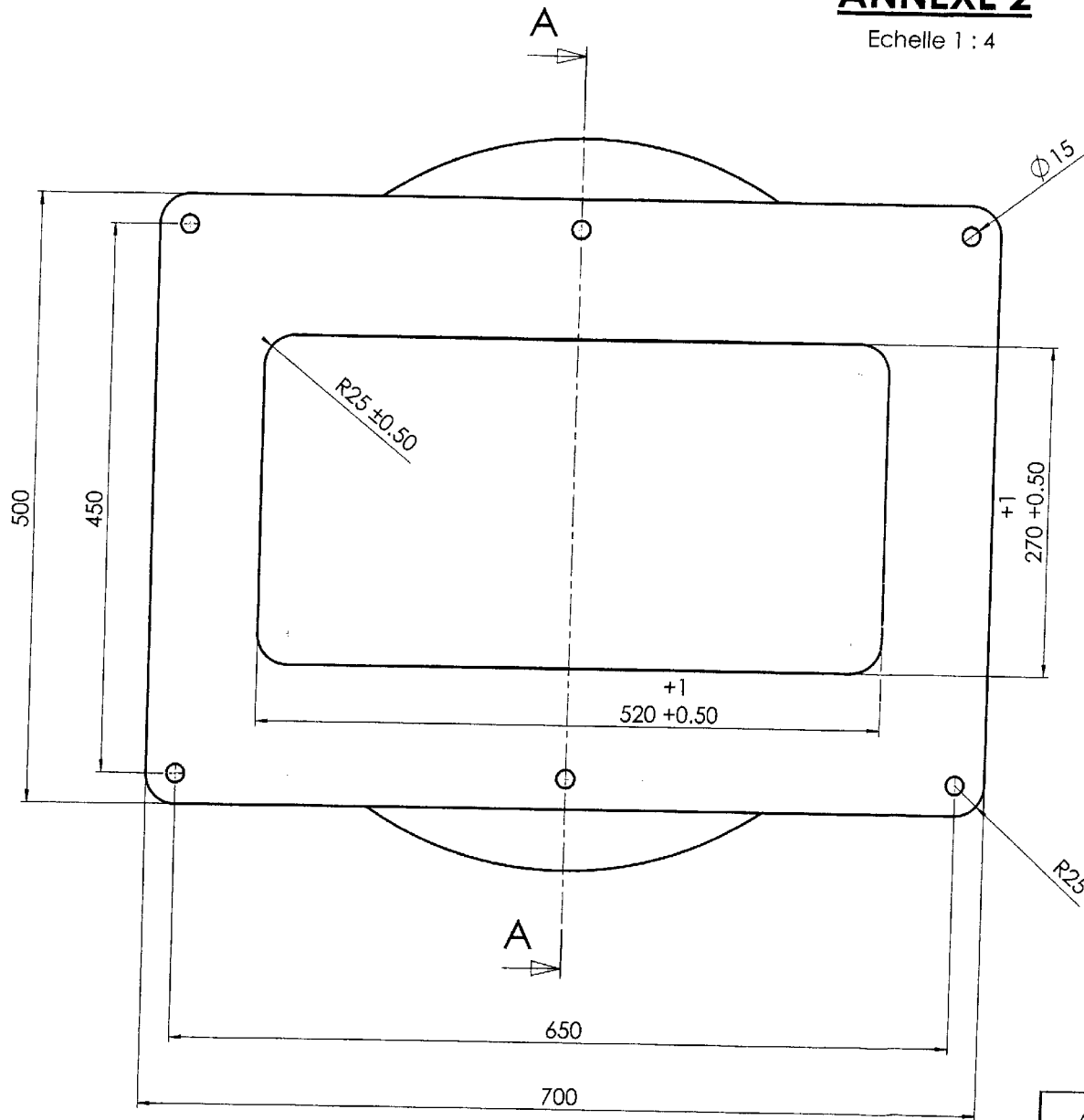
Feuille 4/13

Unité U52 Conception d'un outillage

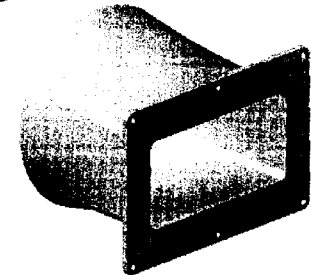
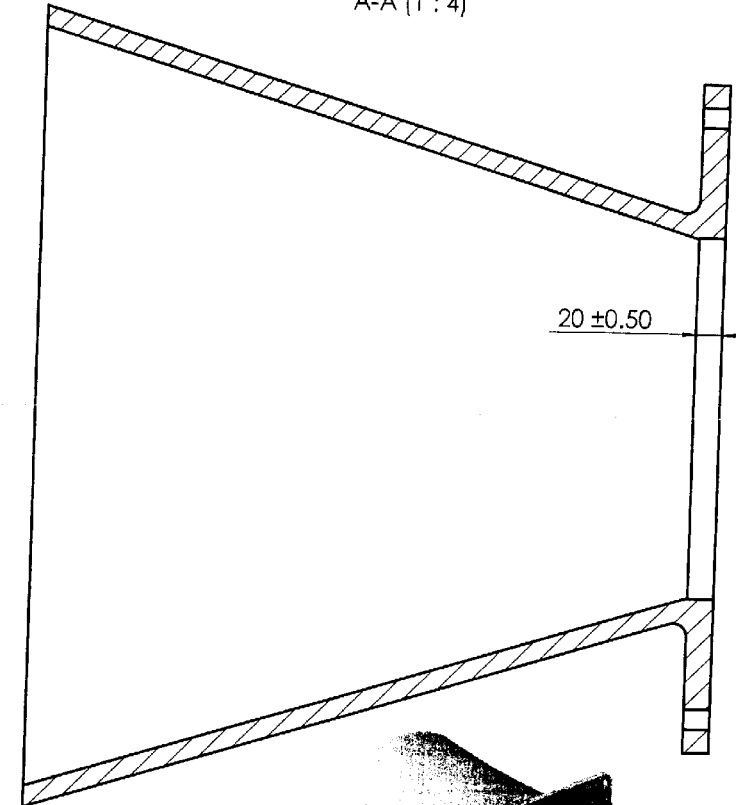
IQESCO

ANNEXE 2

Echelle 1 : 4



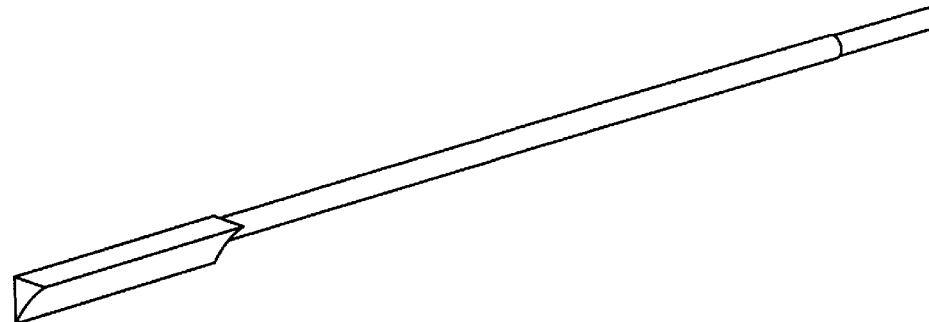
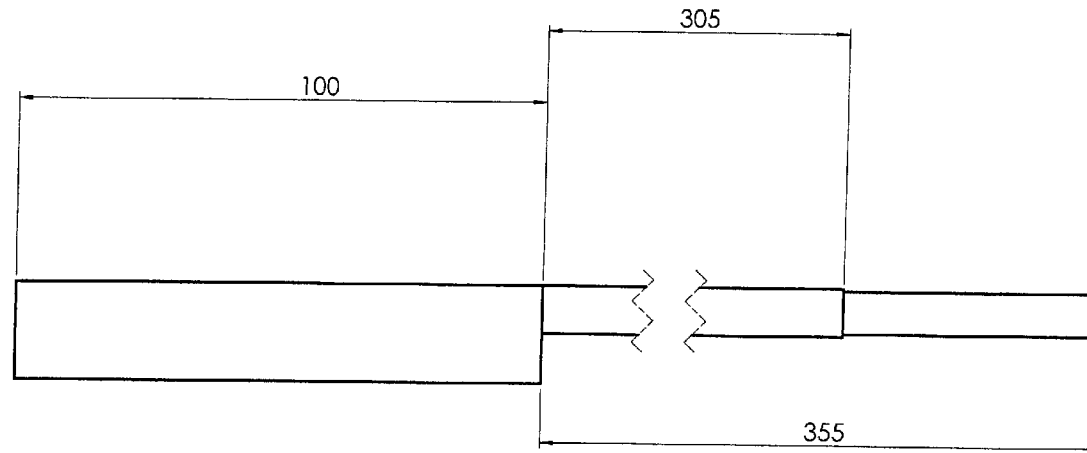
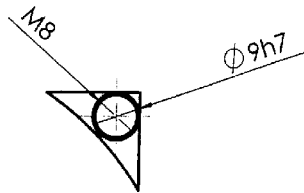
A-A (1 : 4)



ACADEMIE D'ORLEANS-TOURS		BTS INDUSTRIES CERAMIQUES	
Session 2006		Durée : 3 heures	
Epreuve E5 - Conception des produits, des outillages et définition de processus		Coefficient : 1,5	
Unité U 52 Conception d'un outillage		Feuille 5/13	
		IQE5CO	

ANNEXE 3

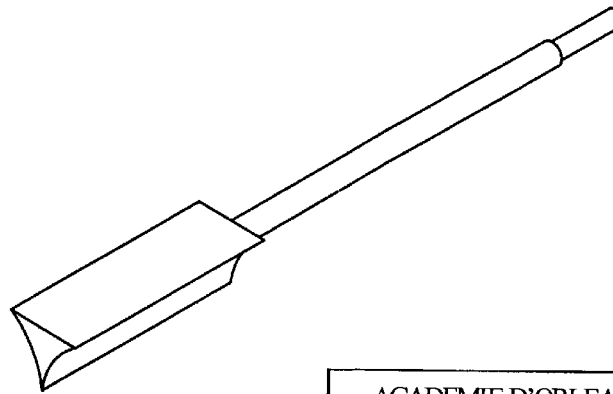
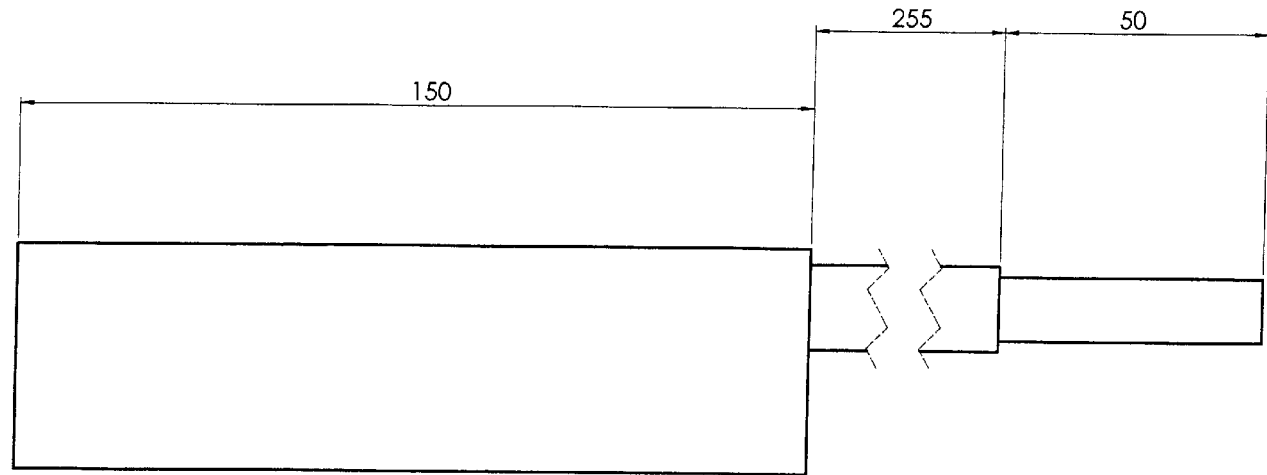
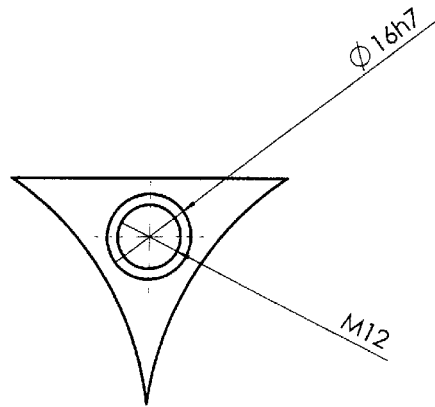
Echelle 1 : 1



ACADEMIE D'ORLEANS-TOURS		BTS INDUSTRIES CERAMIQUES	
Session 2006		Durée : 3 heures	
Epreuve E5 – Conception des produits, des outillages et définition de processus		Coefficient : 1,5	
Unité U 52 Conception d'un outillage		Feuille 6/13	
		IQESCO	

ANNEXE 4

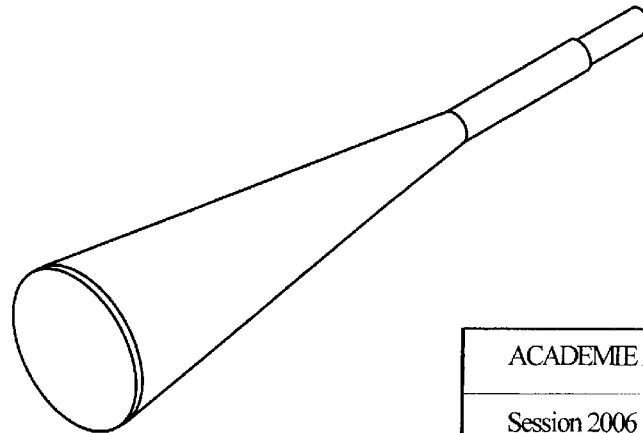
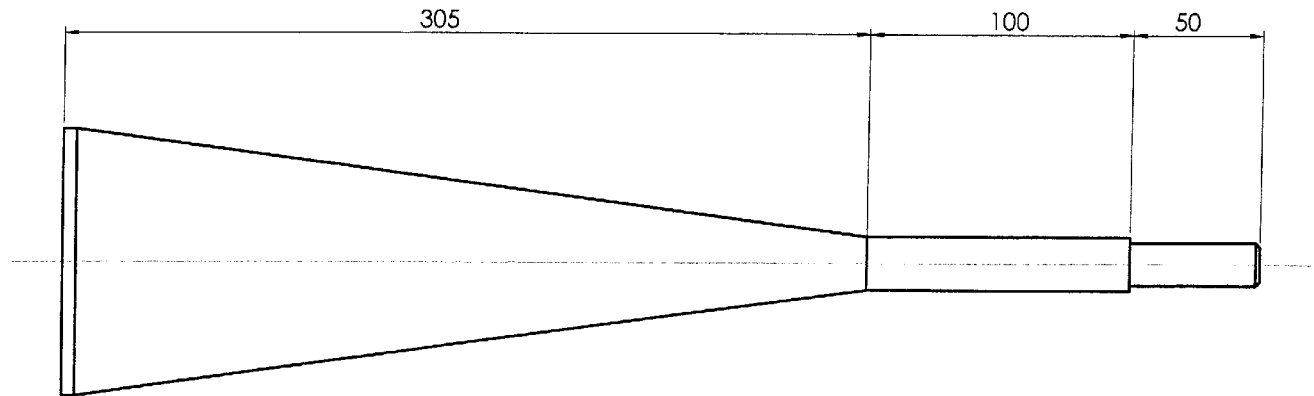
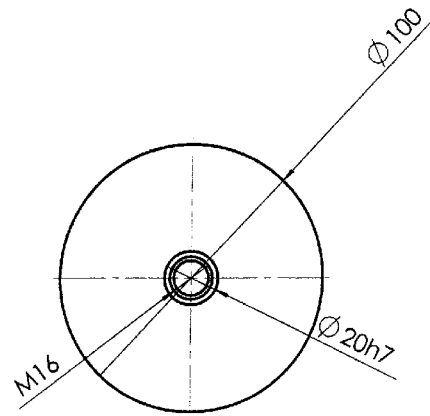
Echelle 1 : 1



ACADEMIE D'ORLEANS-TOURS	BTS INDUSTRIES CERAMIQUES	
Session 2006	Durée : 3 heures	Coefficient : 1,5
Epreuve E5 – Conception des produits, des outillages et définition de processus		Feuille 7/13
Unité U 52	Conception d'un outillage	IQESCO

ANNEXE 5

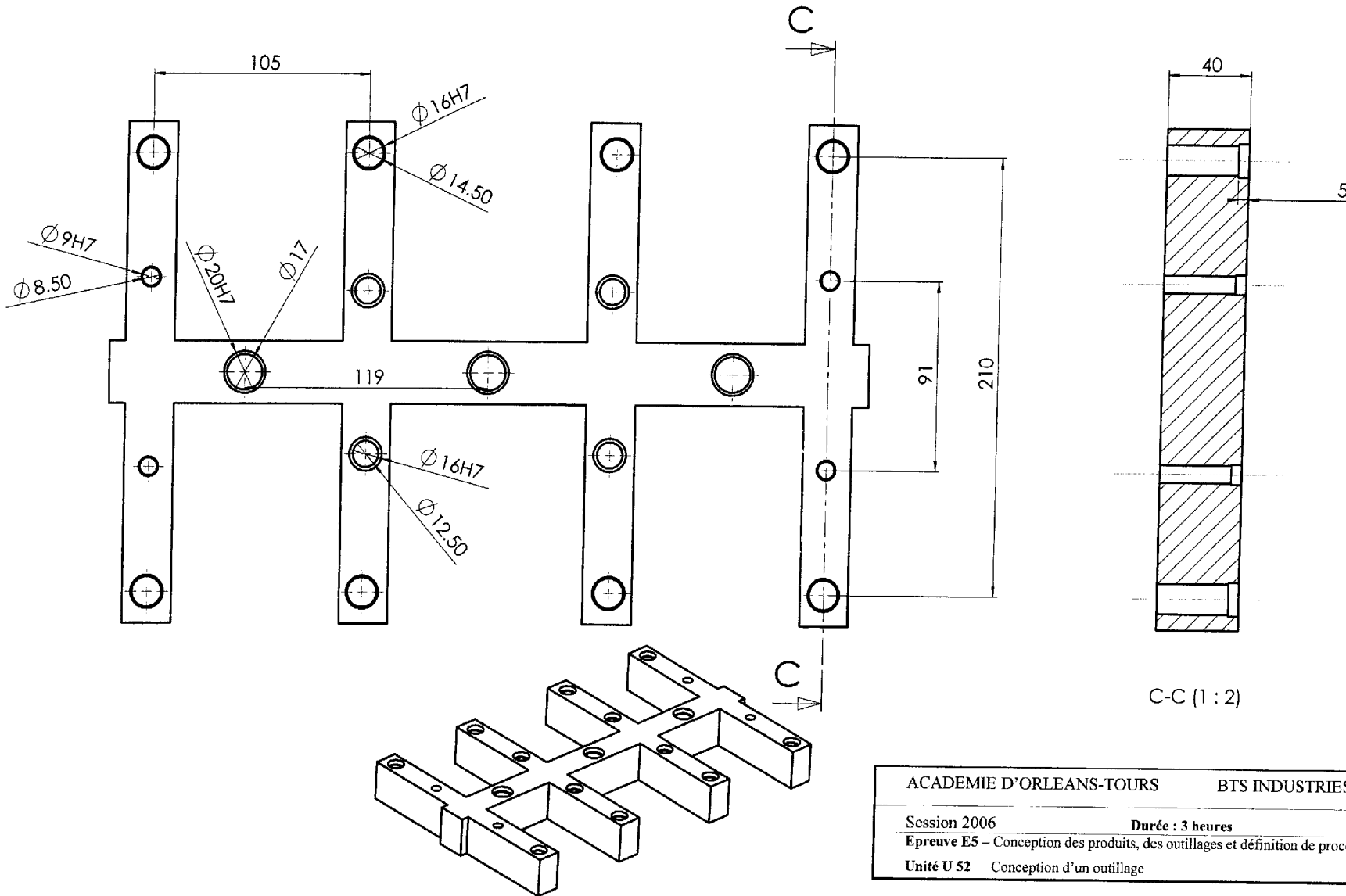
Echelle 1 : 2



ACADEMIE D'ORLEANS-TOURS	BTS INDUSTRIES CERAMIQUES	
Session 2006	Durée : 3 heures	Coefficient : 1,5
Epreuve E5 – Conception des produits, des outillages et définition de processus		Feuille 8/13
Unité U 52	Conception d'un outillage	IQE5CO

ANNEXE 6

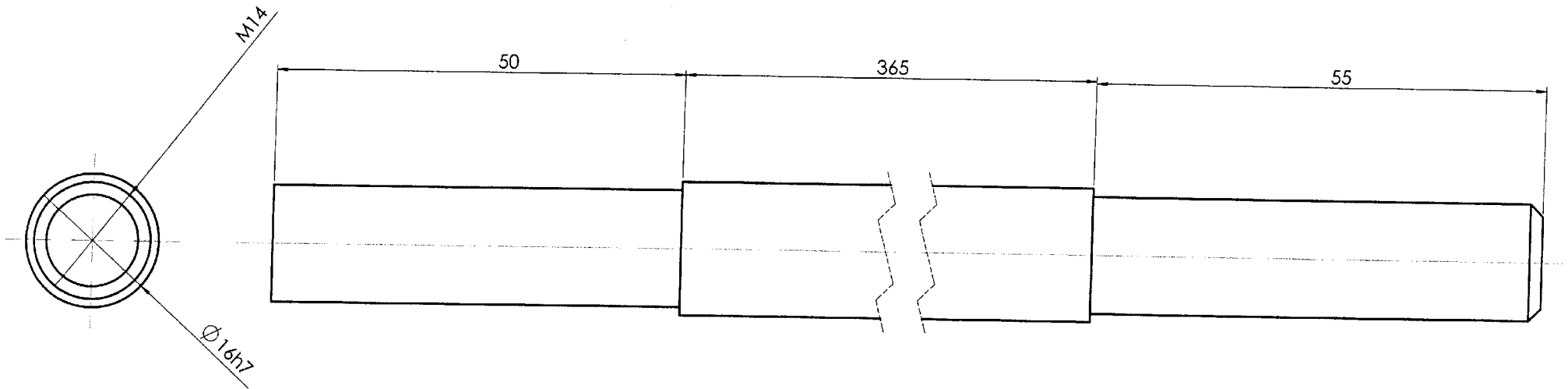
Echelle 1 : 2



ACADEMIE D'ORLEANS-TOURS		BTS INDUSTRIES CERAMIQUES	
Session 2006	Durée : 3 heures	Coefficient : 1,5	
Epreuve E5 - Conception des produits, des outillages et définition de processus		Feuille 9/13	
Unité U 52	Conception d'un outillage	IQE5CO	

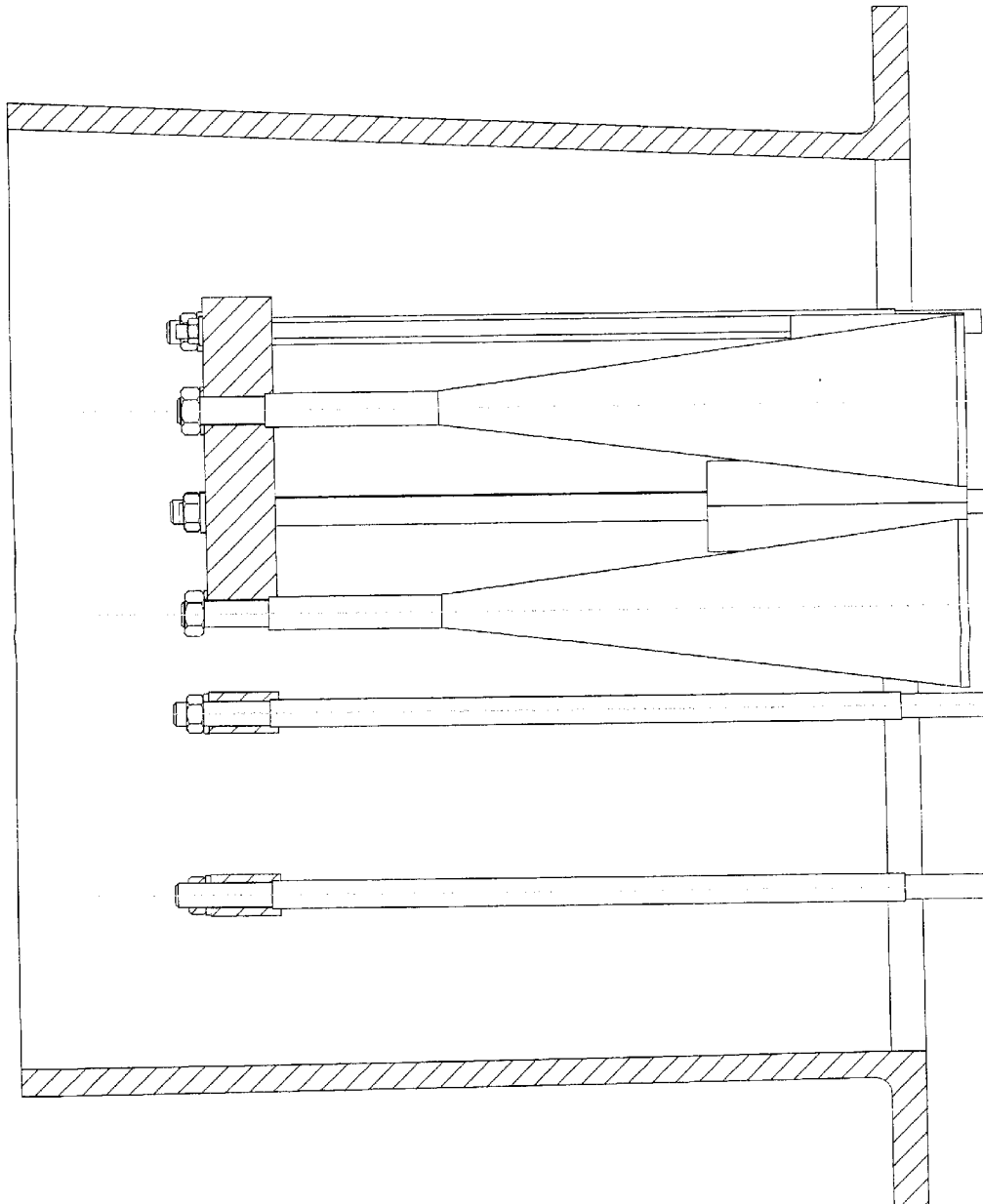
ANNEXE 7

Echelle 2 : 1



ACADEMIE D'ORLEANS-TOURS		BTS INDUSTRIES CERAMIQUES	
Session 2006	Durée : 3 heures	Coefficient : 1,5	
Epreuve E5 - Conception des produits, des outillages et définition de processus		Feuille 10/13	
Unité U 52	Conception d'un outillage	IQE5CO	

A-A (1 : 3)



ACADEMIE D'ORLEANS-TOURS

BTS INDUSTRIES CERAMIQUES

Session 2006

Durée : 3 heures

Coefficient : 1,5

Epreuve ES - Conception des produits, des outillages et définition de processus

Feuille 11/13

Unité U 52 Conception d'un outillage

IQESCO

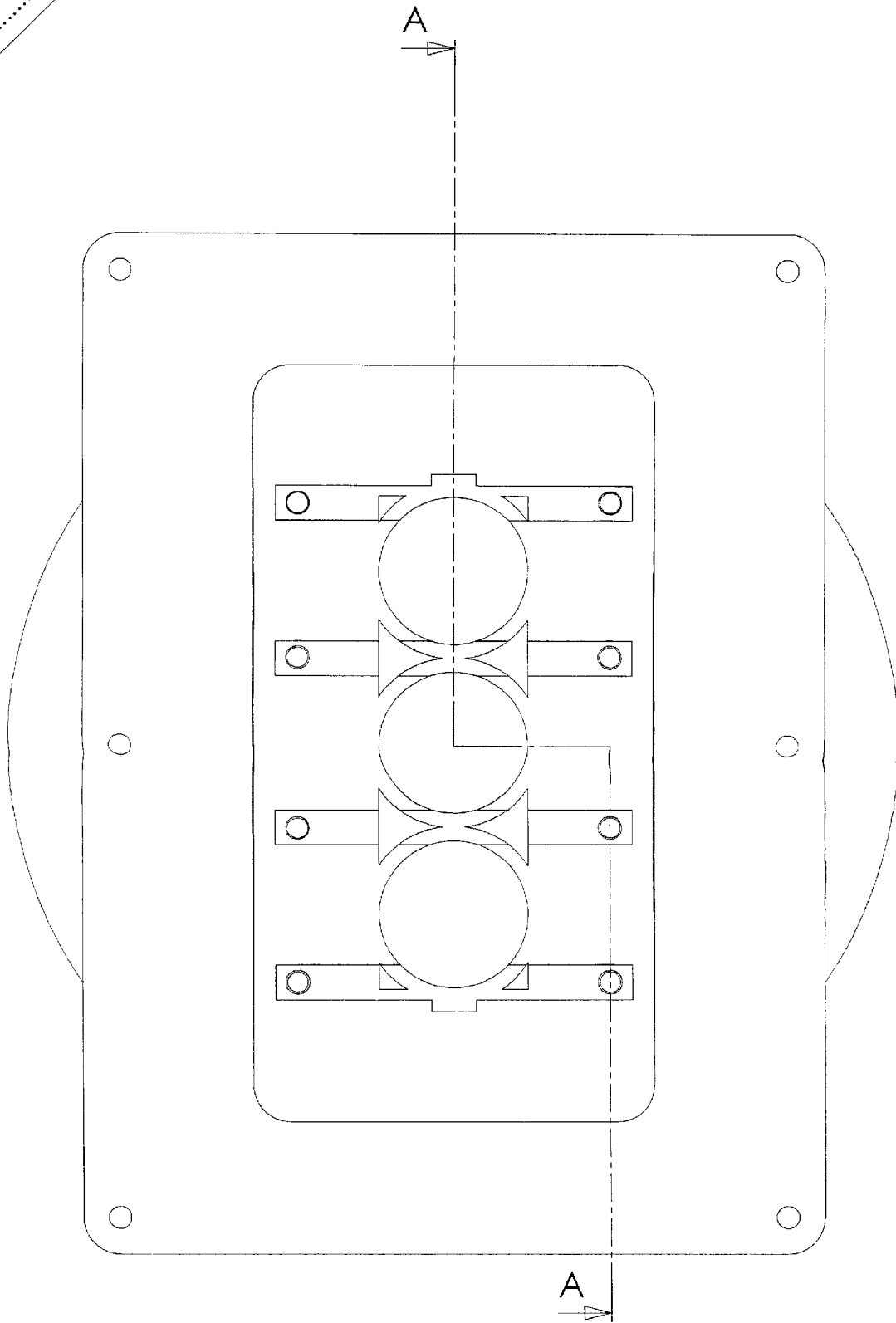
CADRE A

ACADEMIE D'ORLEANS-TOURS	BTS INDUSTRIES CERAMIQUES	
Session 2006	Durée : 3 heures	Coefficient : 1,5
Epreuve E5 – Conception des produits, des outillages et définition de processus		Feuille 12/13
Unité U 52	Conception d'un outillage	IQE5CO

NOM
Prénom
N°.....

FEUILLE RECONS

Echelle 1 : 3



NOM :
Prénom :
N° :

FEUILLE REPONSE 3

ACADEMIE D'ORLEANS-TOURS	BTS INDUSTRIES CERAMIQUES	
Session 2006	Durée : 3 heures	Coefficient : 1,5
Epreuve E5 – Conception des produits, des outillages et définition de processus		Feuille 13/13
Unité U 52	Conception d'un outillage	IQESCO