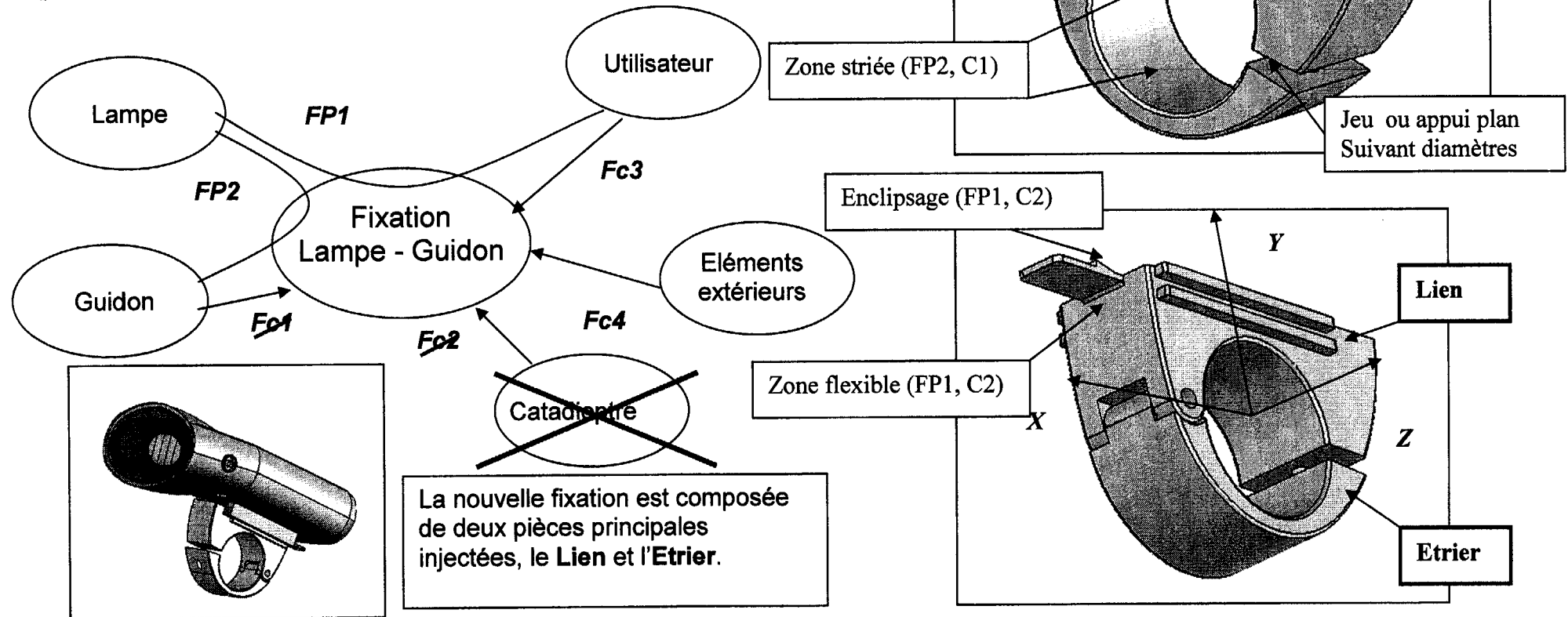


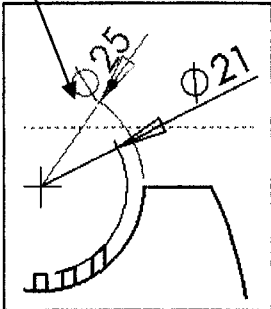
## PARTIE 2 : Analyse fonctionnelle du nouvelle fixation LAMPE-GUIDON

### Etude fonctionnelle simplifiée :

Les retours du service marketing font apparaître les défauts suivants :

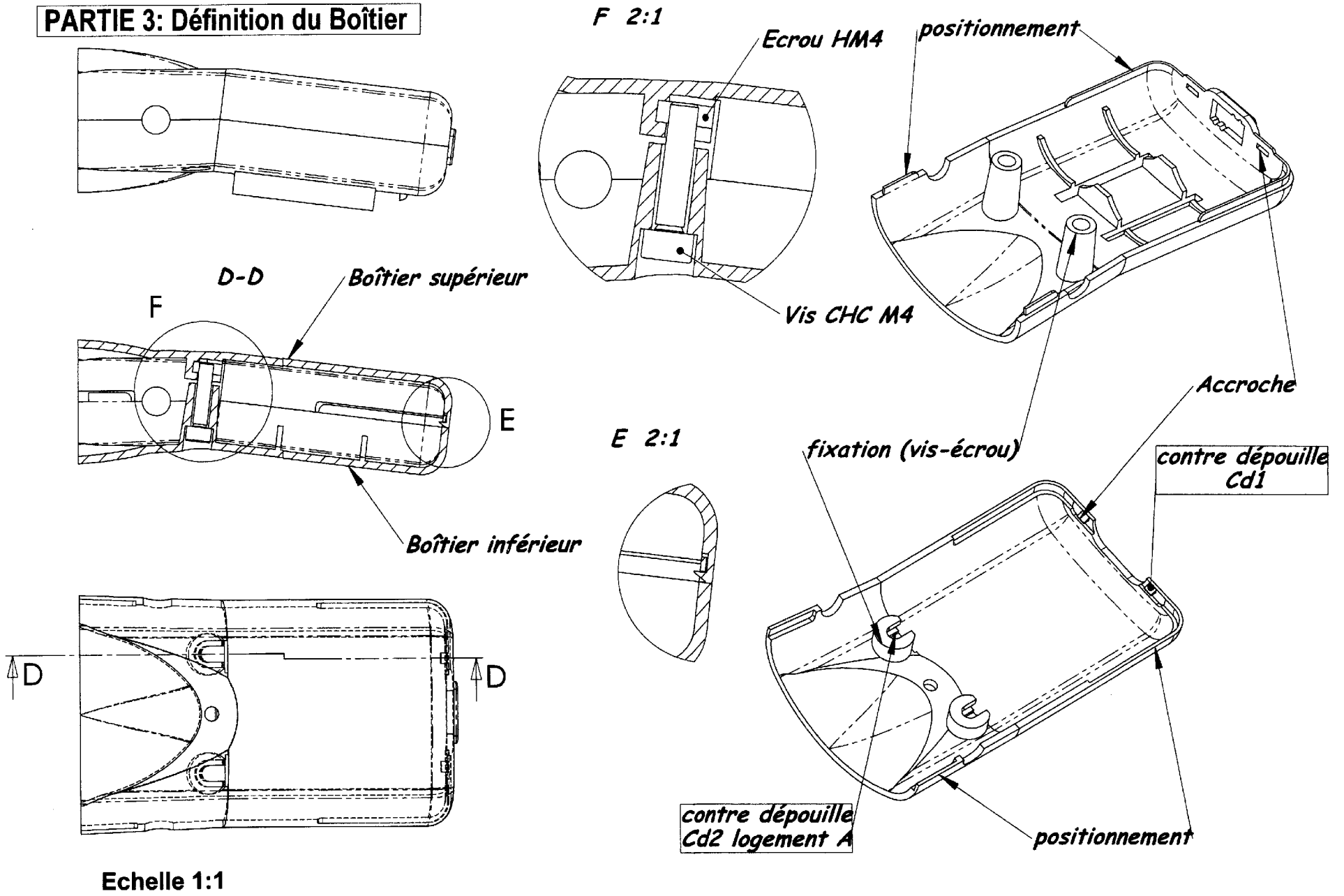
- Des dysfonctionnements de la fonction Fp2 au niveau de l'adhérence.
  - La fixation ne convient que pour des guidons de diamètre 28 mm
  - Les fonctions Fc1 et Fc2 sont superflues et fragiles
  - La fixation n'est pas assez compacte et donc vulnérable
  - La concurrence sort un produit plus simple et surtout moins cher
- Il est donc décidé de modifier profondément la fixation pour rendre le produit plus attractif



	Fonctions	Critères d'appréciation	Niveau
FP1	Assurer un accrochage et un décrochage rapide de la lampe par l'utilisateur	<p>Liaison complète démontable</p> <p>C1 : Mise en position par une liaison glissière de direction X</p> <p>C2 : Maintien en position par butée et encliquetage</p>	<p>Identique à l'ancienne version</p> <p>Zone flexible dont la forme permet une meilleure souplesse de la languette</p>
FP2	Assurer la fixation de la lampe sur le guidon	<p>Liaison complète démontable</p> <p>C1 : Mise en position par contact cylindrique partiel</p> <p>C2 : Réglage et Maintien en position suivant Z assurés par adhérence :                      - collier articulé                      - serrage et blocage du collier</p> <p>C3 : S'adapter à plusieurs diamètres de guidon</p>	<p>Lamelles déformables de contact // à Z de hauteur 2mm sont comprises entre les diamètres 21 et 25mm.                      Longueur de guidage : 16.5 mm</p> <p>liaison pivot d'axe Z                      Vis CHC M 3 et                      écrou hexagonal arrêté en rotation</p> <p>Diamètre de guidon : 21.5 à 30 mm</p> 
Fc2	Etre mis en place et démonté facilement	<p>C1 : liaison de la fixation sans outil spécifique</p> <p>C2 : sortir le corps de la lampe avant démontage de la fixation</p>	<p>Clé 6 pans</p> <p>Déclipsage et déplacement en translation suivant X</p>
Fc3	Résister aux conditions d'utilisation	<p>Intempéries                      Soleil                      chocs</p>	<p>La matière utilisée choisie est de l' hostaform C9021</p>

Contraintes nouvelles :  
 C1 : avoir un nouveau design  
 C2 : abaisser le coût de 30%

**PARTIE 3: Définition du Boîtier**



Echelle 1:1

3

**PARTIE 3 : ETUDE D'OUTILLAGE**

