

CORRIGE

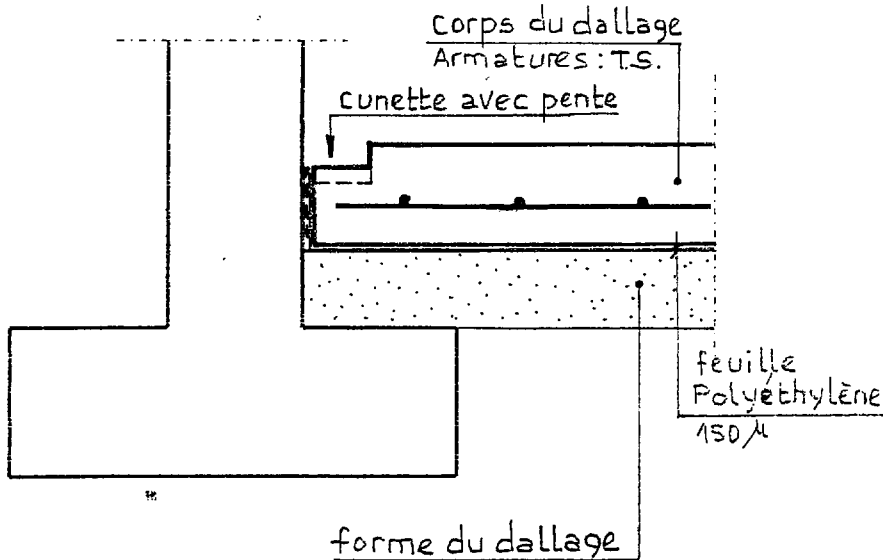
- **Ces éléments de correction n'ont qu'une valeur indicative. Ils ne peuvent en aucun cas engager la responsabilité des autorités académiques, chaque jury est souverain.**

ÉLÉMENTS DE CORRECTION

HÔTEL ET PARC DE STATIONNEMENT

Echelle :

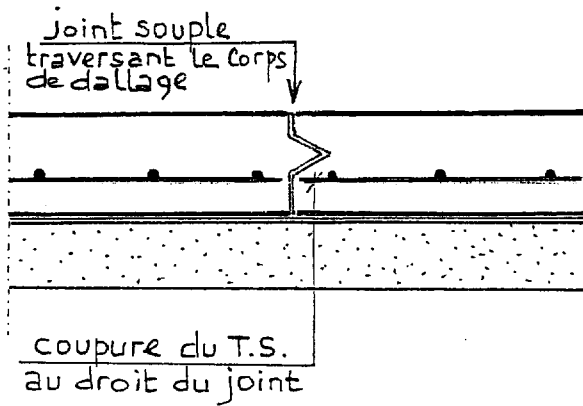
Coupe sur joint de désolidarisation A-A (à repérer sur DR1)
(fractionnement ou rupture ou d'isolement)



Fonction du joint

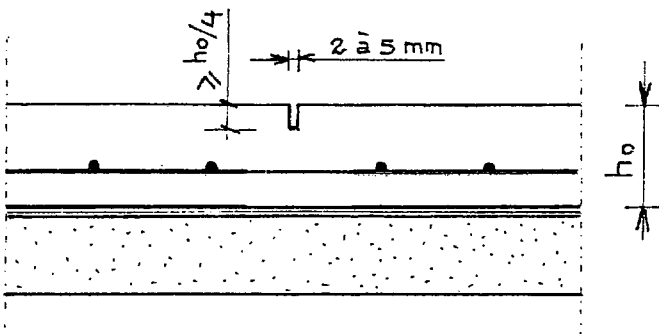
Désolidariser le corps du dallage de la structure porteuse, pour rendre le dallage indépendant de celle-ci

Coupe sur joint de dilatation B-B (à repérer sur DR1)



Permettre les variations dimensionnelles (dilatation des éléments d'ouvrage, dues aux variations de température). Les joints de dilatation concernent les zones de structures exposées à ces variations. (ici : de la toiture terrasse au dallage, dans le plan vertical. Distance entre joints : fonction de la région)

Coupe sur joint de retrait C-C (à repérer sur DR1)



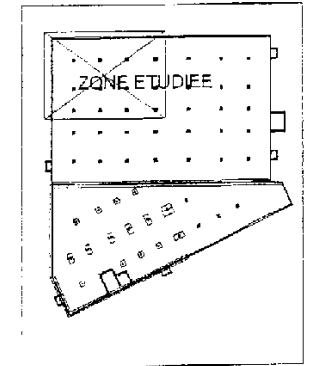
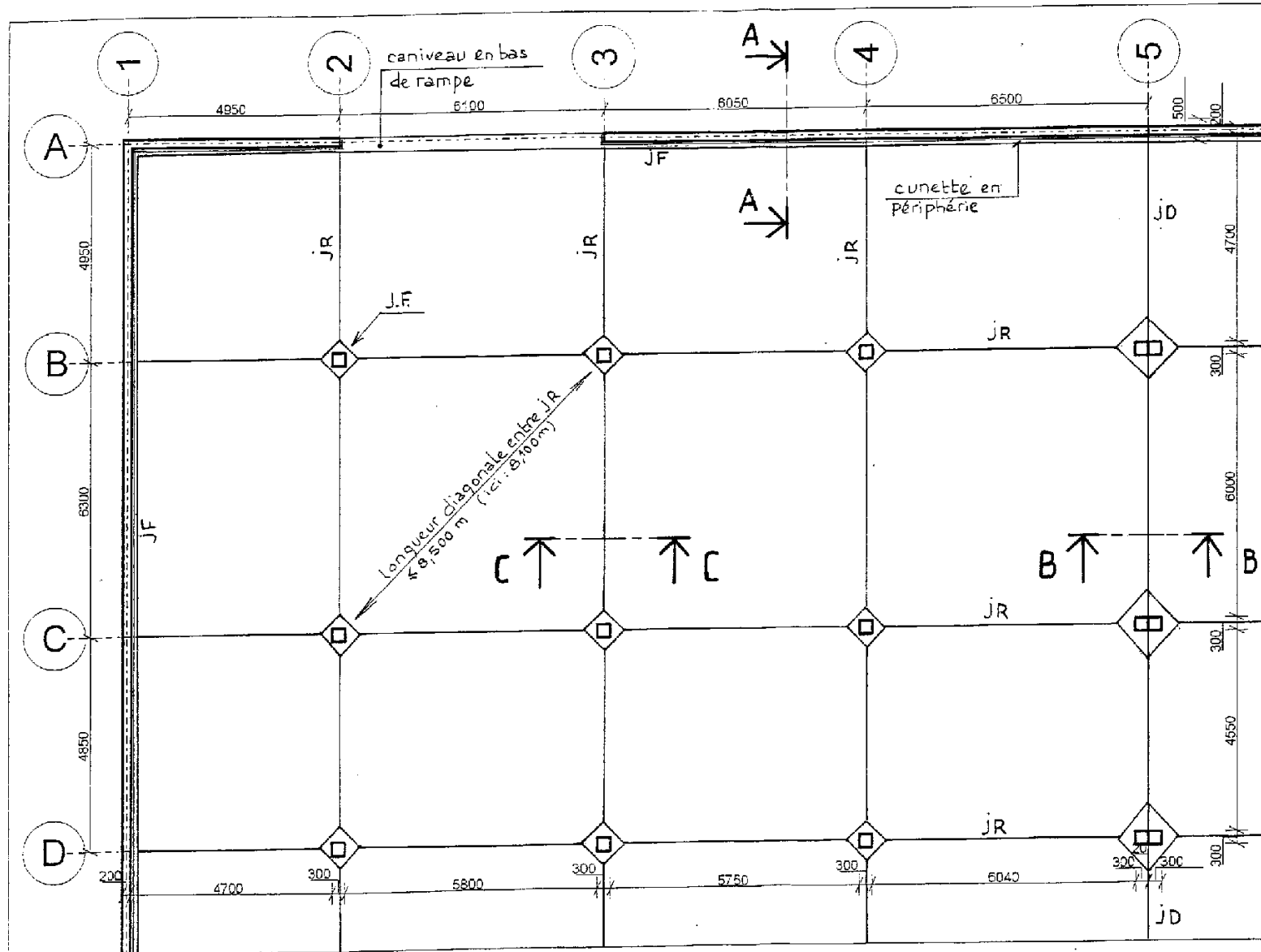
Permettre le "guidage" des fissures dues au phénomène de retrait dans le béton du Corps de dallage

Solution : joints sciés
(Autre possibilité : joint avec profilé plastique)

DOCUMENT REPONSE N°2

PLAN DE PRINCIPE DES JOINTS DU DALLAGE

ECHELLE 1/100



DR2

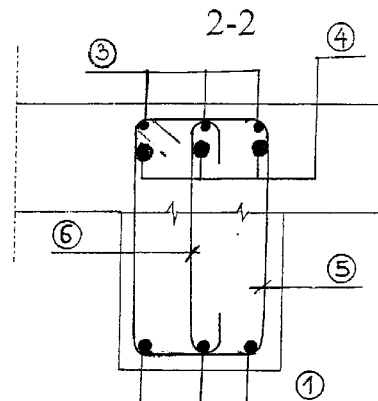
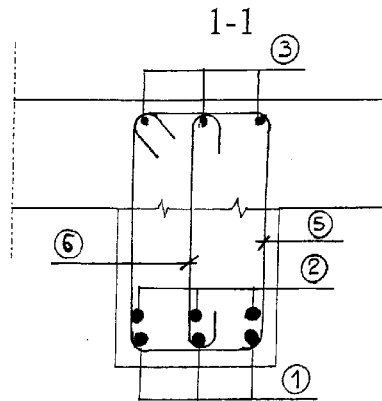
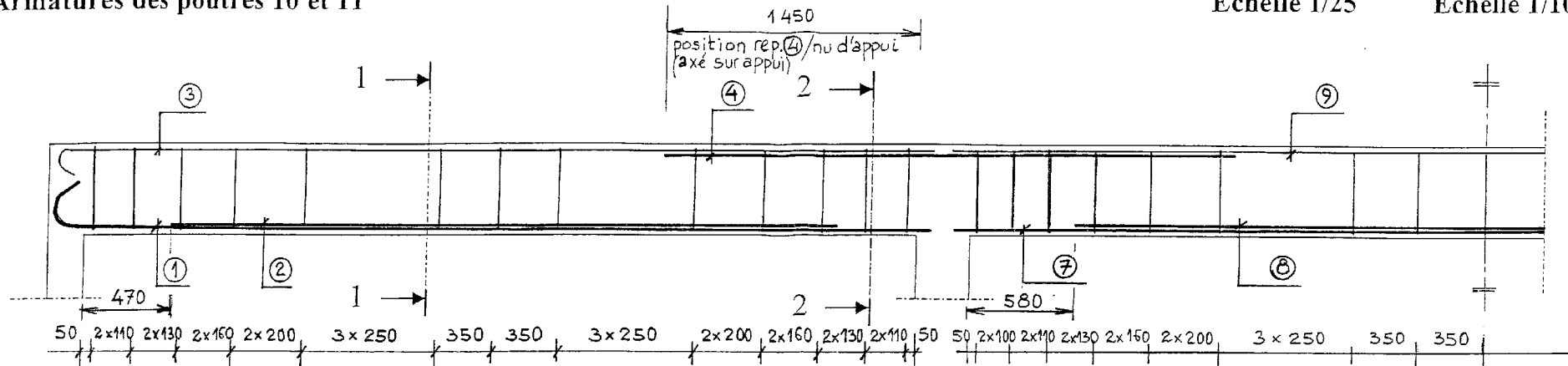
- légende :
- J.D. : joint de dilatation
 - J.F. : joint de fractionnement
 - J.R. : joint de retrait

rapport des côtés des mailles formées par les joints de retrait compris entre 1 et 1,5. vérifié

Armatures des poutres 10 et 11

Echelle 1/25

Echelle 1/10



enrobage : 3 cm

NOMENCLATURE — Poutre 10 — et — Poutre 11

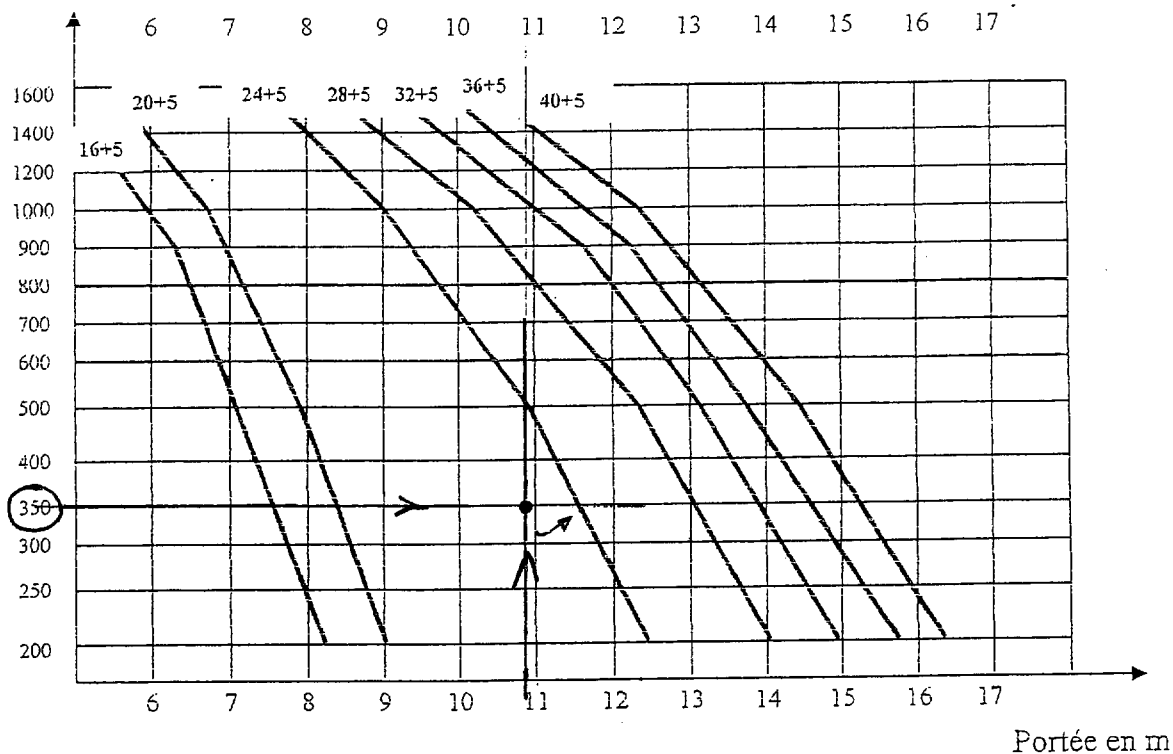
N°	Nombre	Type	Diamètre	Façonnage	Longueur
1	3	HA	16		5,150
2	3	HA	16		3,760
3	3	HA	8		5,050
4	3	HA	20		3,200
5	25	HA	8		1,550
6	25	HA	8		0,700

N°	Nombre	Type	Diamètre	Façonnage	Longueur
7	3	HA	20		5,900
8	3	HA	16		4,650
9	3	HA	8		5,900
10	31	HA	8	} dito repère 5	
11	31	HA	8		} dito repère 6

Extrait du catalogue Strudal

Caractéristiques des dalles type DAL avec dalle de compression de 5cm rapportée sur chantier.

Charge P
en daN/m²



Coupe feu 2 heures ———

P ne représente que l'ensemble des charges permanentes et d'exploitation (sans pondération) appliquées à la dalle (hors poids propre de la dalle alvéolaire et du béton rapporté).

Choix du type de dalle : (plancher haut 1^{er} étage)

portée : 10,900 m

charges: (hors poids propre dalle alvéolaire et béton complémentaire)

- permanentes:
cloisons 1 kN/m²

- variables:
exploitation 2,5 kN/m²

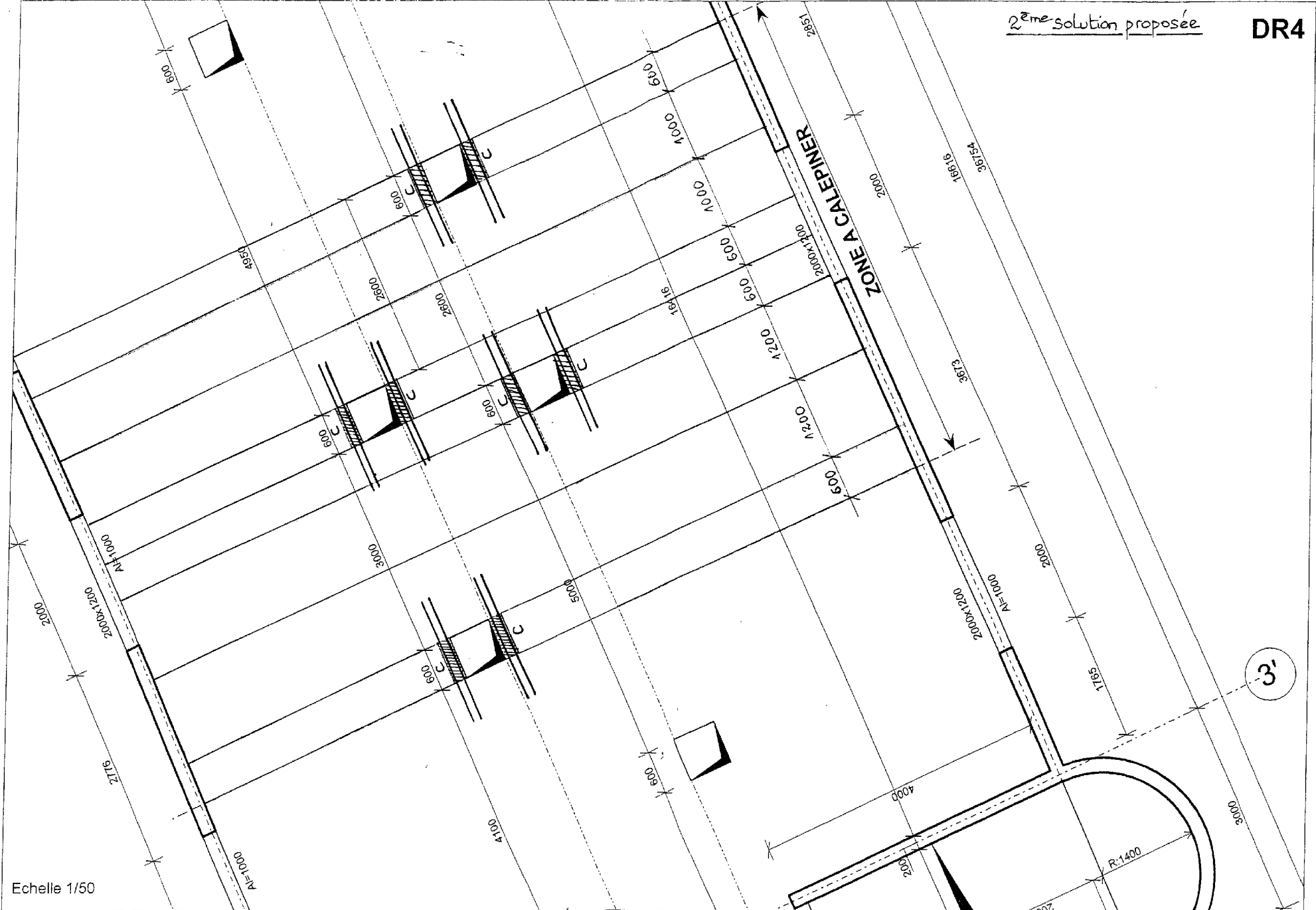
ensemble, 3,5 kN/m² (350 daN/m²)
non pondéré

Conclusion:

Type à retenir pour un CF 2h : 24+5

2^{me} solution proposée

DR4

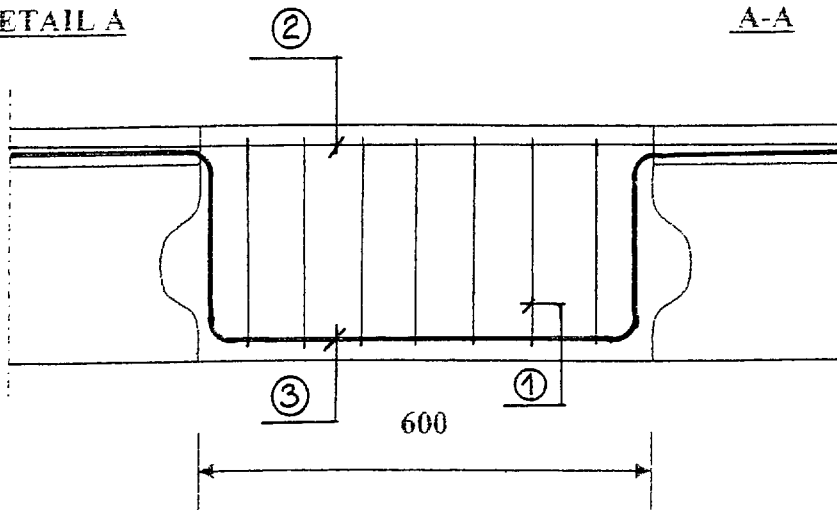


Echelle 1/50

DETAILS CHEVETRES

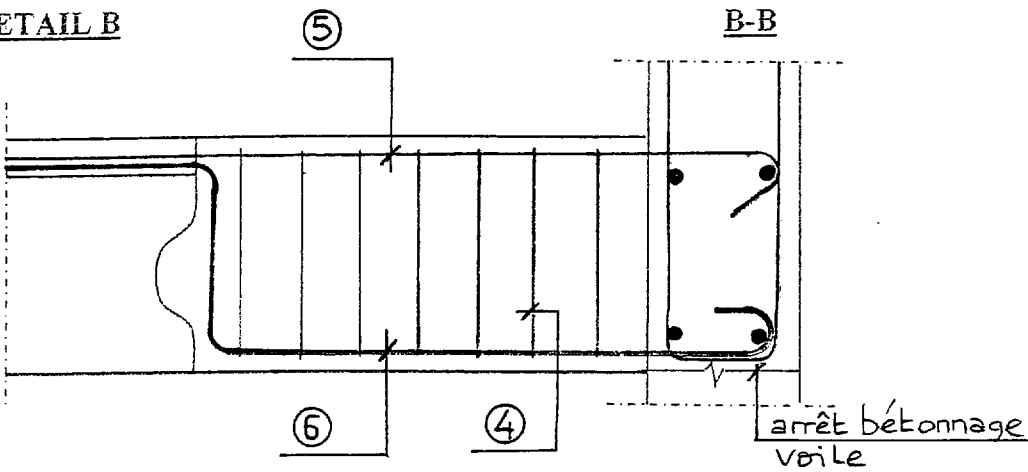
Echelle : 1/10^{ème}

DETAIL A



N°	Nombre	Type	Diamètre
1	7	HA	6
2	2	HA	8
3	2	HA	12

DETAIL B



N°	Nombre	Type	Diamètre
4	7	HA	6
5	2	HA	8
6	2	HA	12

Fonction des aciers :
 1 et 4, cadres du chevêtre
 2 et 5, aciers de montage
 3 et 6, aciers principaux

COUPE DD

Echelle 1/5^{ème}

