

Spécialité / option : _____
 Repère de l'épreuve : _____
 Épreuve / sous-épreuve : _____
 (Préciser, s'il y a lieu, le sujet choisi)

page (dans le cadre en bas de la page) et placez les feuilles intercalaires dans le bon sens.

Note : 20

Appréciation du correcteur (uniquement s'il s'agit d'un examen) :

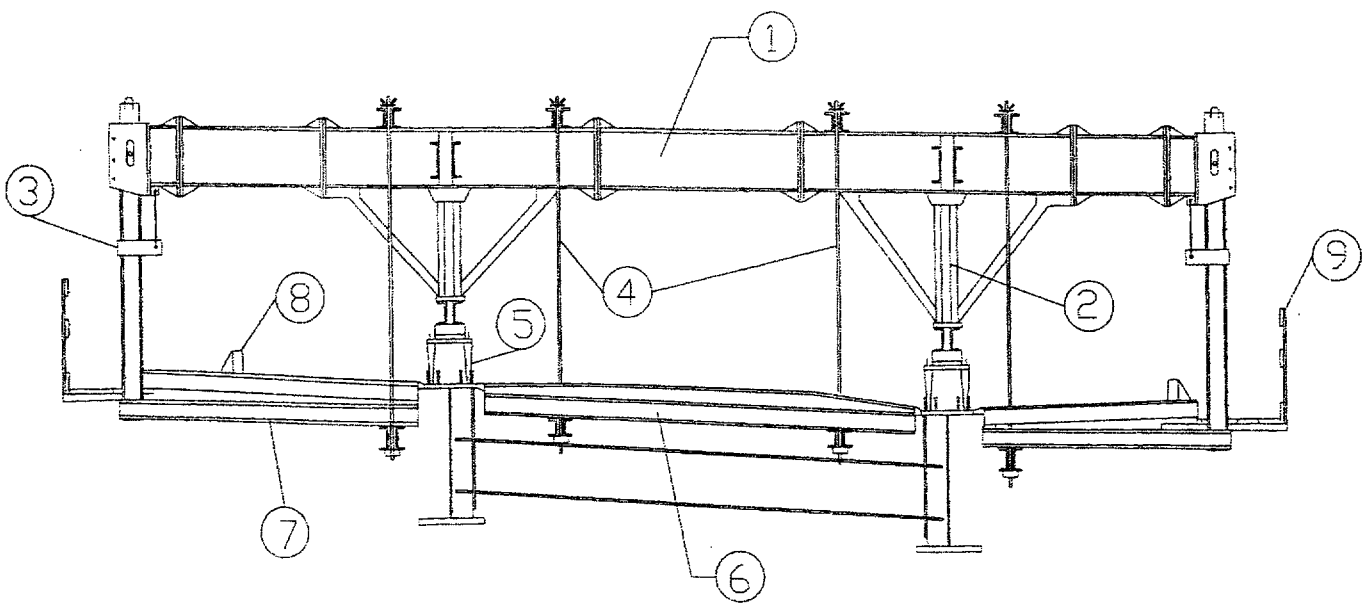
* Uniquement s'il s'agit d'un examen.

DOCUMENTS RÉPONSE

DR 2

A RENDRE

DR2 Coupe de principe de l'équipage mobile :



TVE4TDC

N° ... / ...

Il est interdit aux candidats de signer leur composition ou d'y mettre un signe quelconque pouvant indiquer sa provenance.

1 _____

2 _____

3 _____

4 _____

TVE4TDC

5 _____

6 _____

7 _____

8 _____

9 _____

TVE4TDC

Spécialité / option :

Repère de l'épreuve :

Épreuve / sous-épreuve :

(Préciser, s'il y a lieu, le sujet choisi)

page (dans le cadre en bas de la page) et placez les feuilles intercalaires dans le bon sens.

Note :

20

Appréciation du correcteur (uniquement s'il s'agit d'un examen) :

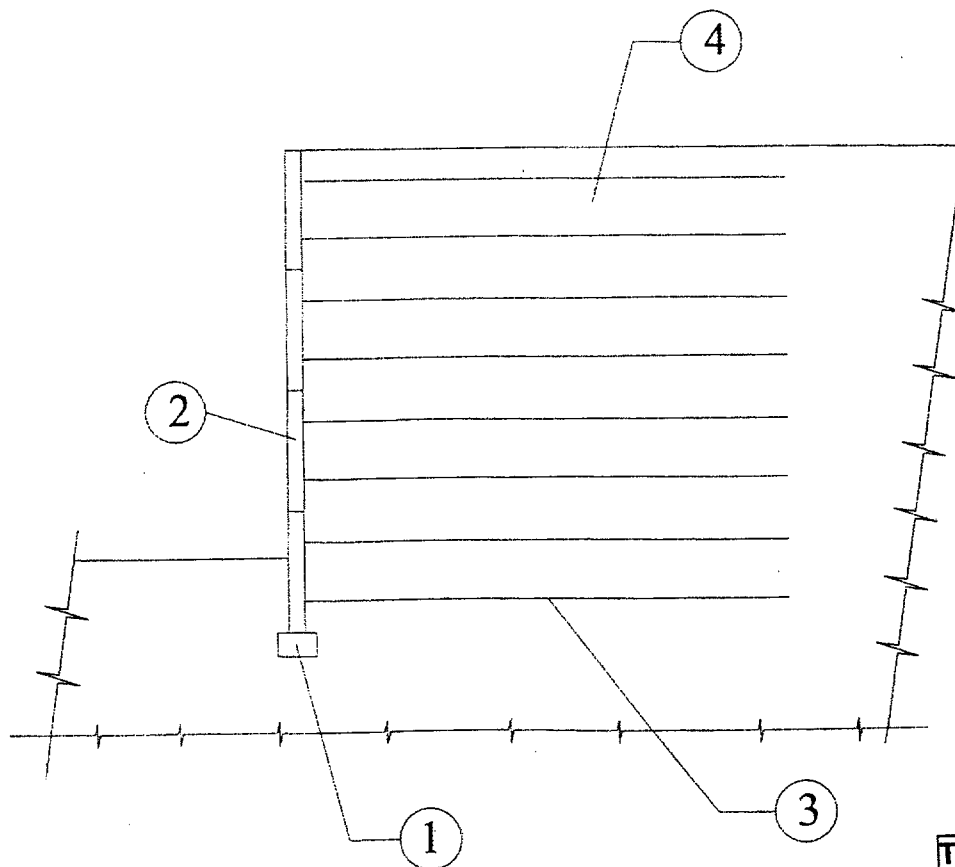
* Uniquement s'il s'agit d'un examen.

DOCUMENTS RÉPONSE

DR 3

A RENDRE

DR3 Coupe type mur terre armée :



TVE4TDC

N°
... / ...

Il est interdit aux candidats de signer leur composition ou d'y mettre un signe quelconque pouvant indiquer sa provenance.

1 _____

2 _____

3 _____

4 _____

