

Athena Plus

Description

- Systèmes de plafonds acoustiques, décor lisse et perforé.

Caractéristiques

- Haute absorption acoustique pour diminuer le temps de réverbération et le niveau sonore
- Isolation acoustique, selon niveau requis

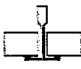
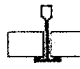
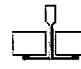
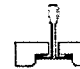
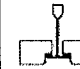
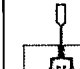
- Plafonds offrant une haute résistance à l'humidité. Cela autorise leur pose et utilisation dans des locaux non vitrés, non chauffés ou subissant de brusques variations de température
- Facile à couper et à installer

Applications

- Enseignement
- Hospitalier
- Hôtels
- Tertiaire
- Equipements socioculturels
- Commerces

Décor	Classe*	Bords	Modules (mm)**	Codes produits	Performances acoustiques***			LR****	Couleur	Options
					α_W	DncW	Dnc Rose			
Athena Plus	FC	SQ	600 x 600 x 15	GA 415M	0.65	34 dB	>=85%	Blanc	A, B1, D1	
Athena Plus	FC	SQ	1200 x 600 x 15	GA 425M	0.65	34 dB	>=85%	Blanc	A, B1, D1	
Athena Plus	FC	SLB	600 x 600 x 15	GB 415M	0.65	34 dB	>=85%	Blanc	F	
Athena Plus	FC	FLB	600 x 600 x 15	GC 415M	0.65	34 dB	>=85%	Blanc	K, M	

* Classe: FC: Firecode. ** Autres dimensions disponibles sur demande. *** Résultats de tests réalisés avec dalles bords droits SQ. **** Réflexion à la lumière

Options Ossatures DONN®	A	B1	D1	F	K	M	
	SQ/DX24	SQ/DX15	SQ/DX35	SLB/DX24	FLB/DX15	FLB/ FINELINE	
							
Absorption Acoustique	Hz	125	250	500	1000	2000	4000
	α_S	0.34	0.43	0.54	0.67	0.65	0.64

Composition

Dalle fabriquée selon le procédé "wet felt", composée de laine minérale NC*, de papier, de perlite, de liants organiques et de charges minérales. Surfaçage au moyen d'un primaire et d'une peinture de finition. Contient des matériaux recyclés. Ne contient pas d'amiante. (*NC = Non classée cancérigène par exonération de classement en application de la note Q de la directive européenne 97/69/CE).

Réaction au feu

M0

Tenue à l'humidité

95% HR jusqu'à 32°C

Résistance thermique

$\lambda = 0,052 - 0,057 \text{ W/mK}$

Poids approximatif

4,5 - 5 kg/m²

Entretien et nettoyage

Poussières et salissures peuvent être enlevées au moyen d'une brosse douce, d'un aspirateur, d'un linge ou d'une éponge légèrement humide.

Prescription

Réalisez votre descriptif plafonds en ligne:

www.usg.com/europe/fr/spec

Copiez ces informations sur votre PC.

Sonatone

Description

- Systèmes de plafonds acoustiques. Dalles revêtues en surface d'un voile de verre peint, décor finement texturé.

Caractéristiques

- Revêtu et résistant
- Haute absorption acoustique pour diminuer fortement le temps de réverbération et le niveau sonore
- Isolement acoustique, selon niveau requis
- Haute réflexion à la lumière contribuant à la réduction des coûts d'éclairage
- Résistance au passage de l'air évitant tout effet de filtre. La surface des dalles reste propre et le taux de réflexion à la lumière est maintenu plus longtemps

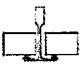


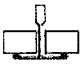

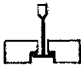
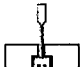
- Classe 10,000 selon la norme US Federal Standard 209E (Consulter les Services Techniques d'USG)
- Face visible revêtue résistant au brossage. Les salissures peuvent donc être facilement enlevées
- Surface résistante à la rayure
- Plafonds offrant une très haute résistance à l'humidité, pouvant donc être mis en œuvre en environnement à très forte hygrométrie, constante, variable ou ponctuelle
- Systèmes de plafonds résistant au feu
- Bords renforcés (SLT, FL), recommandés pour des accès fréquents au plénum

Applications

- Enseignement
- Hospitalier
- Hôtels
- Equipements socioculturels
- Tertiaire
- Commerces
- Sport

Décor	Classe*	Bords	Modules (mm)	Codes produits	Performances acoustiques			LR**	Couleur	Options
					α_W	DncW	Dnc Rose			
Sonatone	FC	SQ	600 x 600 x 18	SA 6106M	0,70(H)	31dB	31dB(A)	92%	Blanc	A,B1,C1,D1
Sonatone	FC	SQ	600 x 600 x 18	SA 6106M 57	0,70(H)	31dB	31dB(A)		Noir	A,B1,C1,D1
Sonatone	FC	SQ	600 x 600 x 18	SA 6106M HI-dB	0,65(H)	35dB	34dB(A)	92%	Blanc	A,B1,C1,D1
Sonatone	FC	SQ	1200 x 600 x 18	SA 6206M	0,70(H)	31dB	31dB(A)	92%	Blanc	A,B1,C1,D1
Sonatone	FC	SQ	1200 x 600 x 18	SA 6206M HI-dB	0,65(H)	35dB	34dB(A)	92%	Blanc	A,B1,C1,D1
Sonatone	FC	SQ	1200 x 600 x 18	SA 6206M 57	0,70(H)	31dB	31dB(A)		Noir	A,B1,C1,D1
Sonatone	FC	SLT	600 x 600 x 18	SB 6106M	0,70(H)	31dB	31dB(A)	92%	Blanc	E
Sonatone	FC	SLT	600 x 600 x 18	SB 6106M HI-dB	0,65(H)	35dB	34dB(A)	92%	Blanc	E
Sonatone	FC	FL	600 x 600 x 18	SC 6106M	0,70(H)	31dB	31dB(A)	92%	Blanc	H,J
Sonatone	FC	FL	600 x 600 x 18	SC 6106M HI-dB	0,65(H)	35dB	34dB(A)	92%	Blanc	H,J

*Classe: FC: Firecode ** Réflexion à la lumière

Options Ossatures DONN®	A	B1	C1	D1	E	H	J
	SQ/DX24	SQ/DX15	SQ/MERIDIAN	SQ/DX35	SLT/DX24	FL/DX15	FL/FINELINE
							
Absorption Acoustique	Hz	125	250	500	1000	2000	4000
α_S Firecode		0,50	0,45	0,61	0,87	0,90	0,84
α_S HI-dB		0,38	0,43	0,61	0,81	0,86	0,87

Garantie USG

Les dalles sont garanties 10 ans, ou 30 ans lorsqu'elles sont posées sur ossatures Donn (voir garanties USG)

Composition

Dalle fabriquée selon un procédé breveté USG, composée de laine minérale NC*, de charges minérales et de liants organiques hydrophobes. Face visible revêtue d'un tissu de verre recouvert d'une peinture de finition. Contient des matériaux recyclés. Ne contient pas d'amiante. (*NC = Non classée cancérogène par exonération de classement en application de la note Q de la directive européenne 97/69/CE).

Réaction au feu

M0

Résistance au feu

15' bois, 30' acier, béton, plénum >= 400mm (600 x 600mm)

Pour détails des montages, demander copie des procès-verbaux officiels

Tenue à l'humidité

95% HR jusqu'à 40°C

Résistance au passage de l'air

>8000 Pa.s/m selon ASTM 522C. Classé par l'Institut Technologique Danois comme ayant un faible taux d'émission de fibres selon la méthode Nord Test NT Build 347

Résistance au brossage

Revêtement de surface résistant au brossage. Pas de rupture du revêtement après 5000 cycles selon ASTM D2486-89.

Durabilité

Revêtement de surface résistant à la rayure.

Résistance thermique

R 0,37 m² · °C/W

Poids approximatif

5,7 kg/m²

Entretien et nettoyage

Poussières et salissures peuvent être enlevées au moyen d'une brosse douce, d'un aspirateur, d'un linge ou d'une éponge légèrement humide.

Prescription

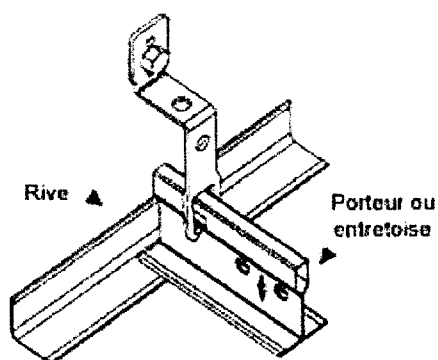
Réalisez votre descriptif plafonds en ligne: www.usg.com/europe/fr/spec
Copiez ces informations sur votre PC.

Les suspentes de l'ossature Donn DX24

L'ensemble des suspentes PS11 et PS20 sont indispensables pour garantir le démontage des entretoises Donn DX

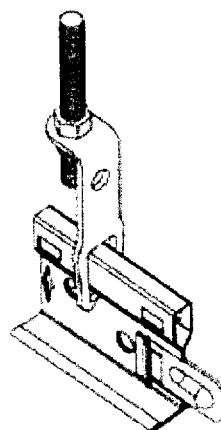
PS 11 C

Suspente spécialement adaptée pour les rives, dans le cas de montage de l'ossature en auto portance ou de charges importantes sur la cornière de rive



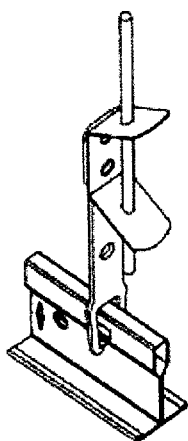
PS 11

Suspente coulissante pour tige filetée Ø 6 mm



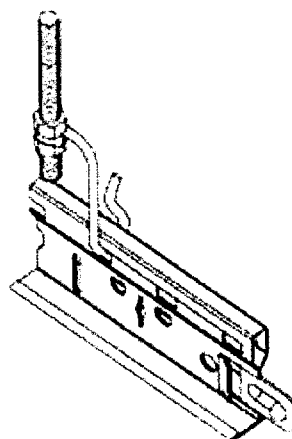
PS 11 R

Suspente à réajuste rapide, pour tige lisse Ø 4 mm



PS 20

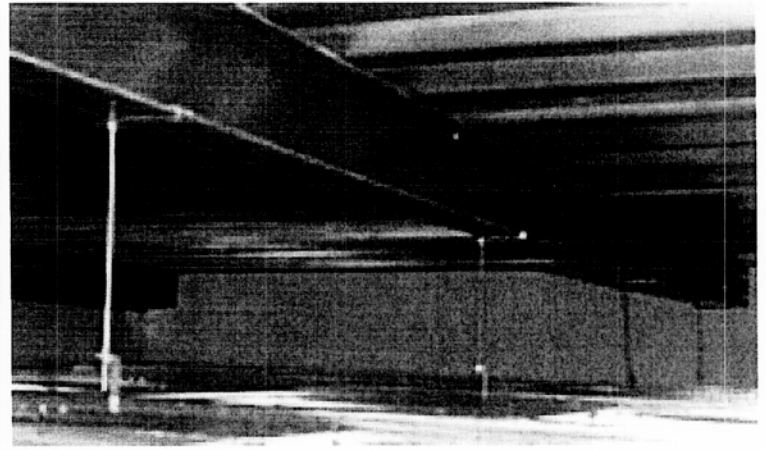
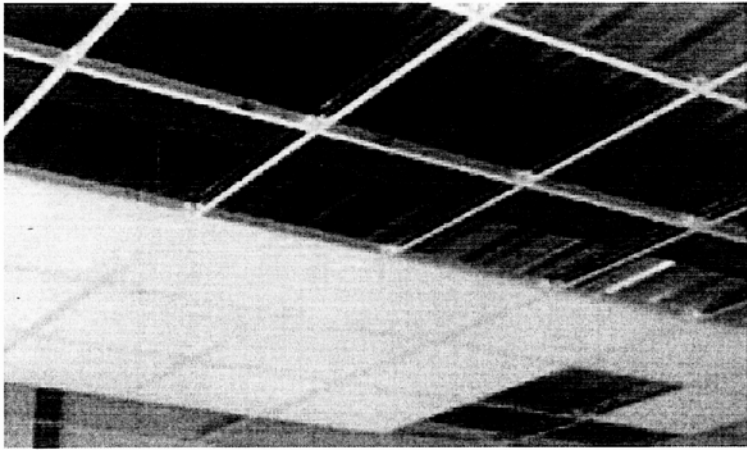
Crochet en fil d'acier pour fixation dans le bulbe du porteur



202048

DOCUMENT TECHNIQUE DT3 (OSSATURES)

Fixations pour sous plafonds suspendus

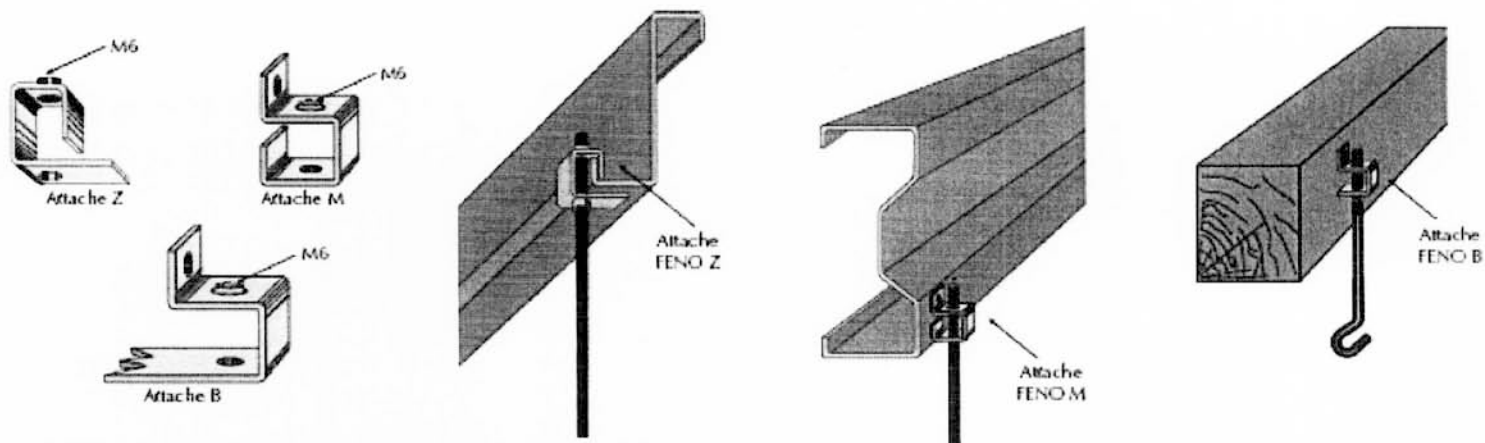


Pour emploi avec tiges filetées M6 ou éléments taraudés M6

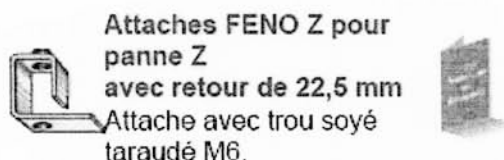
Les fixations possibles

POUTRELLE IPN, IPE, ...		 Trou taraudé M6	Attaches FENO S galvanisées pour panne IPN - IPE
	 Panne acier Piton femelle Tige filetée M6	 Femelle Femelle Trou taraudé M6 10	Piton FENO autoperceur femelle pour panne métallique IPN - IPE
 Panne acier Piton mâle Filetage M6	 Mâle Mâle Piton mâle Filetage M6 10	Piton FENO autoperceur mâle pour panne métallique IPN - IPE	

DOCUMENT TECHNIQUE DT3 (OSSATURE)

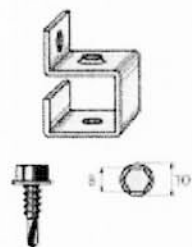
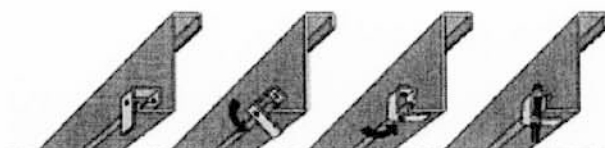


n



Attaches FENO Z pour panne Z avec retour de 22,5 mm
Attache avec trou soyé taraudé M6.

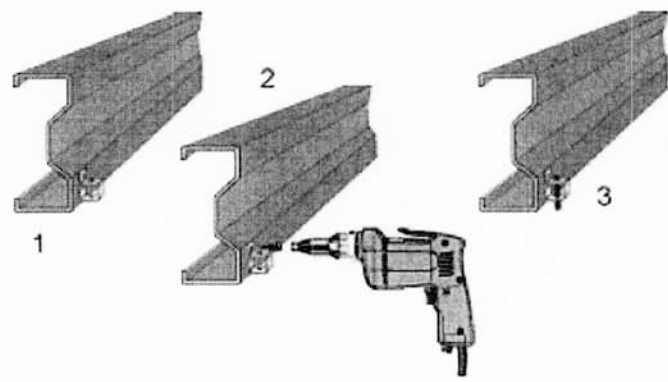
Désignation	Réf.	Poids	%	Cond.
Attache FENO Z	2230-09	30		500



Attache FENO M pour panne multibeam
Attache avec trou soyé taraudé M6. Cette attache permet de solliciter la panne dans sa partie indéformable (conseillée pour la pose de sous-plafond lourd). Elle peut être utilisée sur d'autres types de supports (Tube carré, panne Z, panne bois...).

Vis TH autoperceuse avec collerette
Ø 10 mm et tête H (8 mm sur plat).
Perçage de 1,5 à 4 mm.

Désignation	Réf.	Poids	%	Cond.
Attache Feno M	2240-09	33		500
Vis TH P4 4,8 x 16	48016-51	3		100



Attache FENO M

DONN DX35

SOUS TOITURE INDUSTRIELLE

► CARACTERISTIQUES

DONN DX35 est une ossature apparente de largeur de semelle 35 mm nominale. Ce système est composé de profilés porteurs, d'entretoises de différentes longueurs permettant de réaliser une structure modulaire pour la pose de panneaux de grandes dimensions et de forte épaisseur utilisés en sous toiture industrielle. Les entretoises sont munies de clips DX permettant un assemblage précis et rapide, et l'épaulement "STEP" garantit une finition parfaite. DONN DX35 existe également en coupe droite pour pose entre pannes. DONN DX35 est fourni en laqué blanc, noir ou galvanisé. Selon la norme française NF P 34-205 - l référence DTU 40.35 chapitre 6.5.2 Mise en œuvre de l'isolation thermique, les panneaux doivent être fixés par des cavaliers anti soulèvement. Ces cavaliers sont espacés au maximum de 1,00 m, y compris une fixation positionnée près de chaque angle. L'ossature DONN DX35 et ses accessoires de fixation permettent de répondre à ces spécifications.

► DESCRIPTIF TYPE

Fourniture et pose d'une ossature apparente de type DONN DX35 de couleur Super blanc, noir ou galvanisé, module 1000x1500, 900x1500 ou 2000x1000mm de chez USG ou équivalent. Le système Donn DX prévient tout risque de chute des éléments d'ossature lors d'interventions dans le plénum apportant ainsi une totale stabilité à l'ensemble du plafond. L'ossature de plafond est facilement démontable sans dommage apparent. Il suffit d'exercer une rotation du porteur au niveau de l'intersection avec les entretoises, et celles-ci peuvent être réutilisées. La finition en rive est assurée par une cornière de rive M3030 de couleur Super Blanc, noir ou galvanisé. L'ossature Donn DX35 est conforme aux normes françaises NF P 68 203 réf DTU 58.1

► CHARGES REPARTIES ADMISSIBLES en kg/m²

Flèche maxi 4 mm (1/300*)

Profils	Entretoises	Entraxe Porteurs en mm	Distance entre suspentes en mm				
			1000	1200	1400	1600	2000
5XH370	DX35XH60.5	605	30	30	24	18	13
5XH370	DX35XH100	1000	24	20	15	11	8
5XH370	DX35XH120	1200	16	16	12	5	6
5XH370	DX35XH150	1500	10	10	8	5	-
5XH370	DX35XH199	1990	4	4	4	-	-

charges indiquées en kg/m² sont valables uniquement pour entraxes entre entretoises de 1500 mm maximum.

1 kg/ml Flèche maxi 4 mm (1/300*)

seuls pour pose entre pannes

Profils	Distance d'appui en mm	Charges kg
5XH131	1310	15
5XH137	1370	13
5XH150	1500	10
5XH199	1990	4

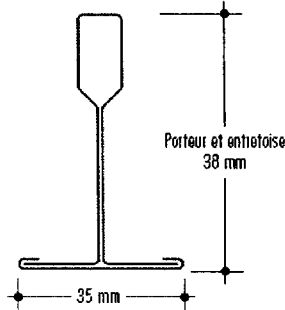
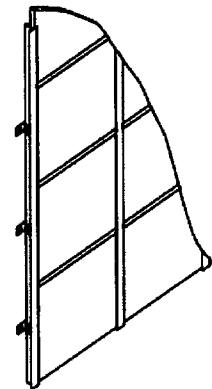
► TABLEAU QUANTITATIF : voir page 38

AFE5RSC

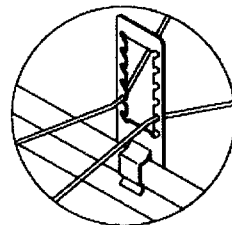
Accessoires pour montage vertical

GFV 50 ►
GFV 80
GFV 100

Attaches pour fixation murale. Les dimensions 50, 80 et 100 mm comprennent la hauteur de l'ossature DX35.

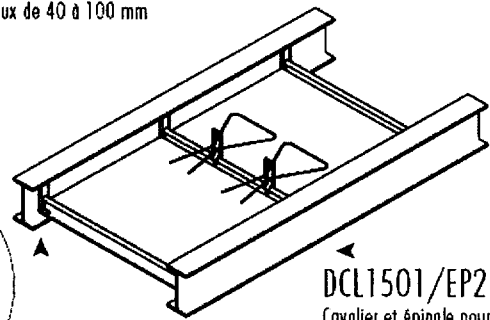


Cavalier anti-soulèvement

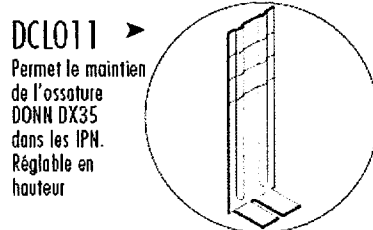


◀ DCL150/EP25
Cavalier et épingle pour panneaux de 40 à 100 mm

Pose entre pannes

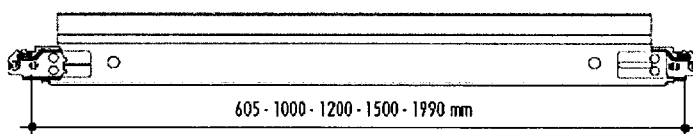
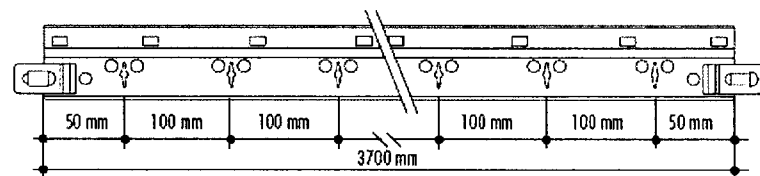


◀ DCL1501/EP25
Cavalier et épingle pour panneaux de 40 à 100 mm



DCL011 ►
Permet le maintien de l'ossature DONN DX35 dans les IPN. Réglable en hauteur

Désignation	Code Produit	Pas des lumières en mm	Long. nominale en mm
Porteur	DX35XH370	100	3700
Entretoise	DX35XH60.5	-	605
Entretoise	DX35XH100	-	1000
Entretoise	DX35XH120	1 lumière axée	1200
Entretoise	DX35XH150	-	1500
Entretoise	DX35XH199	-	1990



DONN DX24KB

POUR LOCAUX A FORTE HYGROMETRIE ET/OU A ENVIRONNEMENT CORROSIF

Accessoires pour milieu humide

► CARACTERISTIQUES

L'ossature DONN DX24KB a reçu après profilage une protection de revêtement thermo durcissable à base de résine polyester (60 microns mini). Ce traitement permet son utilisation dans tous les locaux où l'humidité relative est élevée, locaux à environnement corrosif et acide, locaux nécessitant un entretien régulier : Salles blanches - Hôpitaux - Laboratoires - Cuisines collectives - Industries agro alimentaires - Laveries - Piscines. Les plafonds SONATONE Métal Face et SONATONE Clean Room posés sur l'ossature DX24KB permettent de répondre aux exigences des locaux cités ci-dessus. L'ossature DONN DX24KB a subi un test de résistance à la corrosion "Brouillard salin selon la norme AFNOR NFX 41002" et a franchi le cap des 500 heures, sans aucune trace visible de corrosion. Une gamme d'accessoires (cornière de rive, suspentes, tiges filetées et écrous) traités spécialement pour milieu humide est disponible pour la mise en œuvre de l'ossature DX24KB.

► TENUE CHIMIQUE

Tests réalisés par application d'un coton imbibé sous verre de montre pendant 48 heures.

- Acides : Acétique 20 % - Sulfurique 30 % - Nitrique 30 % - Phosphorique 30 % - Chlorhydrique 30 % - Citrique 30 % - Lactique 30 % : film intact.
- Bases : Soude caustique 5 % - Ammoniaque 10 % : film intact.
- Solvants : Toluène - Acétone - Méthylethylcétone - Chlorure de méthylène - Trichloréthylène - Acétate d'éthyle : film attaqué. Meurt à brûler : film intact. Essence : légère perte de brillance.
- Divers : Détergents non ioniques à 5 % - Eau oxygénée 20% - Eau de javel diluée : film intact.

► DESCRIPTIF TYPE

Fourniture et pose d'une ossature apparente pour milieu humide de type DONN DX24KB de couleur Super Blanc, module 600 x 600 ou 1200 x 600 mm, de chez USG ou équivalent. Après profilage l'ossature DX24KB a reçu une protection par poudre de revêtement thermo durcissable garantissant une résistance de 500 heures au brouillard salin, test selon la norme AFNOR NFX 41002. Le système DONN DX24KB positionne automatiquement les entretoises sur les porteurs, ce qui garantit le module, même en cas de traction ou de poussée sur celles-ci. Le système DONN DX24KB prévient tout risque de chute des éléments d'ossature lors d'interventions dans le plénum apportant ainsi une totale stabilité à l'ensemble du plafond. L'ossature de plafond est facilement démontable et sans dommage apparent. Il suffit d'exercer une rotation du porteur au niveau de l'intersection avec les entretoises, et celles-ci peuvent être réutilisées. La finition en rive sera assurée par une cornière type MI2024WK Super Blanc. L'ensemble des accessoires aura subi un traitement pour résister en milieu humide. L'ossature DONN DX24KB est conforme aux normes françaises NF P 68 203 réf DTU 58.1.

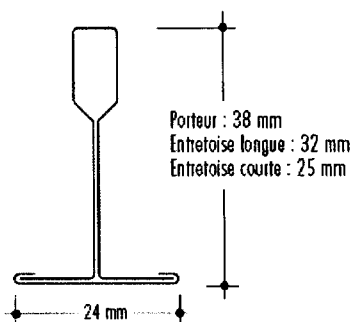
► CHARGES REPARTIES ADMISSIBLES en kg/m²

Flèche maxi 4 mm (1/300^e)

Profils	Entretoises	Entraxe Porteurs en mm	Distance entre suspentes en mm			
			1000	1200	1400	1600
1XH370WK	DX24TS60WK	600	26	22	18	10
1XH370WK	DX24XM120WK	1200	11	11	9	5

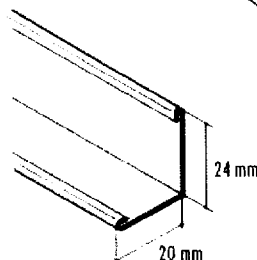
des distances supérieures, voir DX24 Espace page 22.

► TABLEAU QUANTITATIF : voir page 38



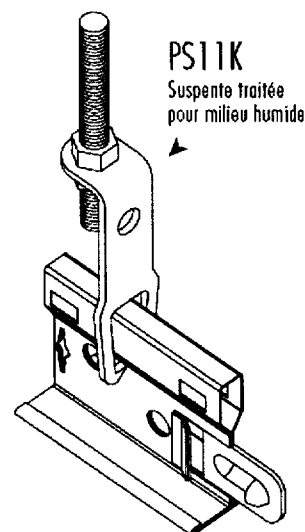
◀ V16K

Cavalier anti-soulèvement traité pour milieu humide, pour panneaux de 6 à 16 mm



◀ MI2024WK

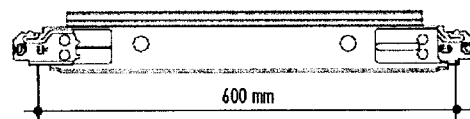
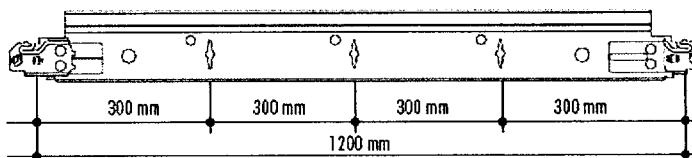
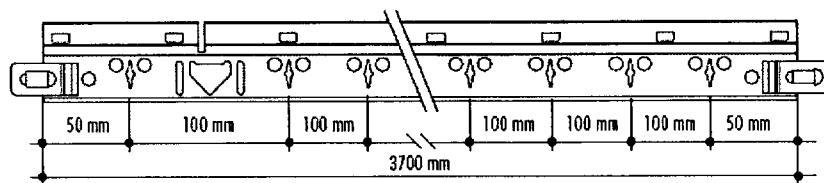
Cornière de rive pour milieu humide



PS11K

Suspente traitée pour milieu humide

Désignation	Code Produit	Pas des lumières en mm	Long. nominale en mm
Porteur	DX24XH370WK	100	3700
Entretoise longue	DX24XM120WK	300	1200
Entretoise courte	DX24TS60WK	-	600
Rive	MI2024WK	-	3000
Suspente	PS11K	-	-
Tige filetée	F6K	-	-
Ecrou	EF6K	-	-
Cavalier anti-soulèvement	V16K	-	-



DONN VIC OSSATURE PRIMAIRE LONGUE PORTEE

DOCUMENT TECHNIQUE DT3 (OSSATURES)



► CARACTERISTIQUES

Les ossatures longue portée et accessoires DONN VIC sont tout particulièrement adaptés pour la pose de plafonds dans les bâtiments industriels, les salles de sport, les grandes surfaces, les salles polyvalentes, lorsque l'espacement important des points de fixation empêche la pose directe d'une ossature secondaire.

Le système est également utilisé en ossature apparente pour pose entre pannes de panneaux 50 et 80 mm d'épaisseur et en doublage vertical pour murs ou bardage, afin de renforcer l'isolation thermique et la correction acoustique. Le système VIC peut également recevoir des plaques de plâtre fixées au moyen des suspentes PSF40 et fourures GK46.

Le système VIC autorise un espacement des suspentes jusqu'à 6,50 m. Il assure la stabilité de l'ossature secondaire dans le cas de plafonds soumis à des phénomènes de pression ou dépression ventrale.

Les profils VIC existent en acier galvanisé et pour certains d'entre eux en laqué Super Blanc.

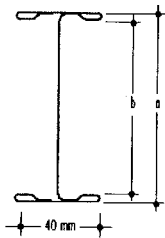
► PROFILS ET ACCESSOIRES VIC

Code produit	Charge admissible	Pour montage sur
SUSPENTES		
PSF160	160 kg	VIC120
PSF70	70 kg	VIC40-50-80-88-500W et 800W
PSF40	40 kg	VIC40-50-80-88-500W et 800W
BRIDES		
BD4	-	VIC40
BD5	-	VIC50-500
BD8	-	VIC80-88-800
ECLISSES		
VIC420	-	VIC40
VIC520	-	VIC50-500
VIC1820	-	VIC80-88-800
VIC1220	-	VIC120
EQUERRES		
VIC410	-	VIC40
VIC510	-	VIC50-500
VIC1810	-	VIC80-88-800
VIC1210	-	VIC120
FIXATION MURALE		
FM40	-	VIC40-50-500-80-88-800 et 120
CLIPS POUR RAIDISSEUR DE16		
CV1	-	VIC40-50-500-80-88-800 et 120
CV11	-	VIC40-50-500-80-88-800 et 120

► TABLEAUX DES CHARGES

Pour le calcul des charges, voir les tableaux pages 36 et 37

► TABLEAU QUANTITATIF : voir page 39

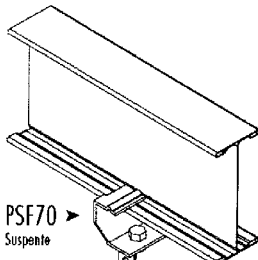


Accessoire pour montage vertical

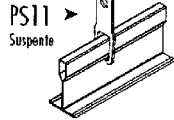
FM40

Permet de fixer verticalement les profils VIC en doublage pour murs ou bardage

Accessoires de suspension

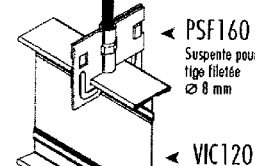
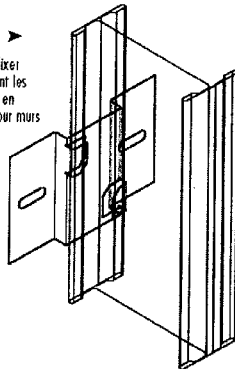


PSF70
Suspenste

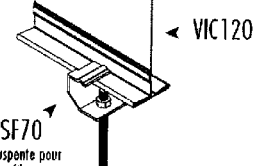


PS11
Suspenste

Fixation directe de la suspenste PS11 sous PSF70



PSF160
Suspenste pour tige filetée Ø 8 mm



VIC120

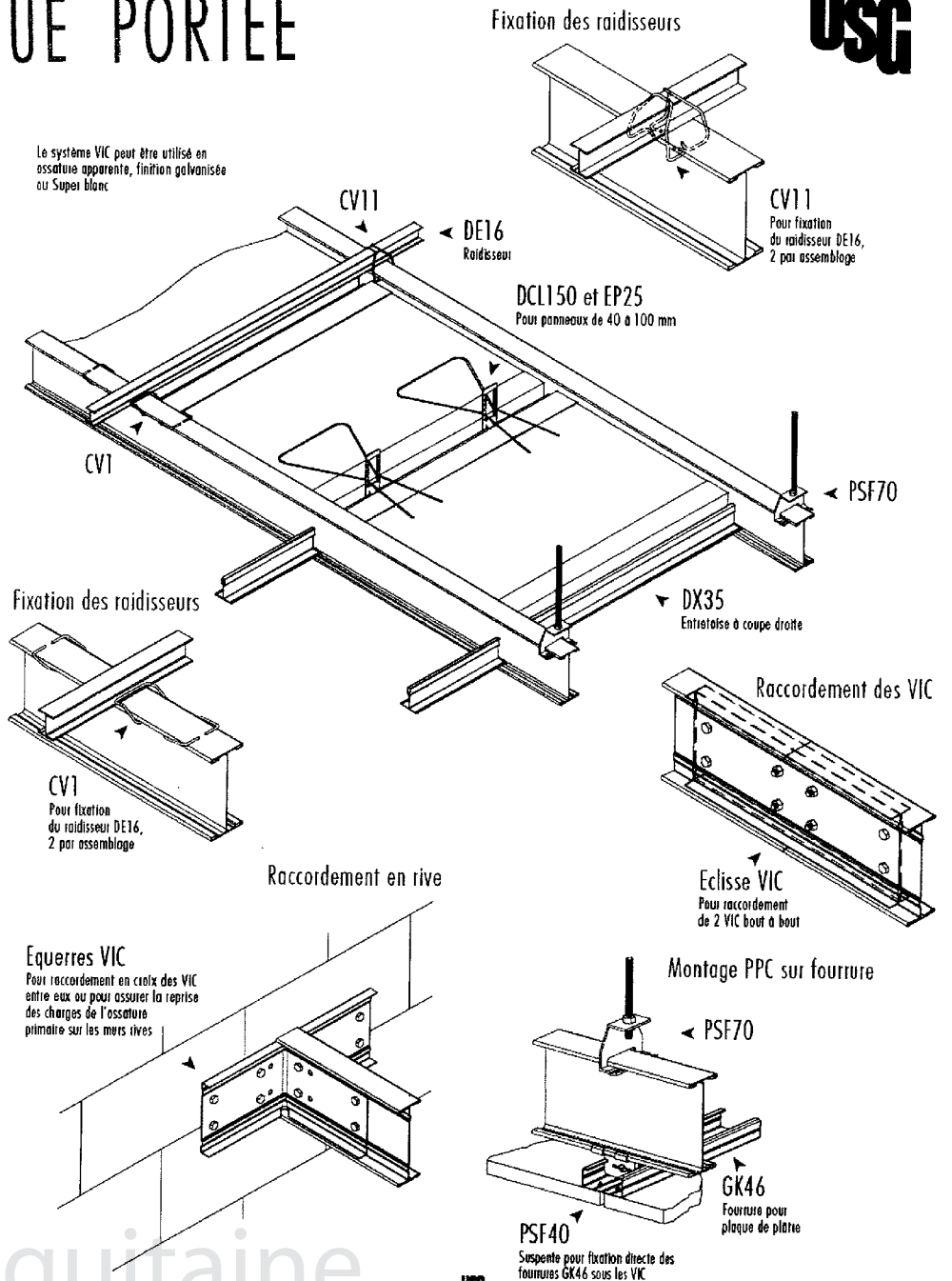
PSF70
Suspenste pour tige filetée Ø 6 mm

► OSSATURES

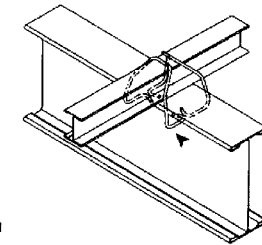
CARACTERISTIQUES DIMENSIONNELLES

Code produit	Finition	Cotes nominales en mm		Epaisseur nominale en mm	Longueur nominale en mm
		a	b		
VIC40	Galvanisé	48	40	0,6	5000
VIC50	Galvanisé	58	50	0,6	5000
VIC80	Galvanisé	88	80	0,6	5000
VIC88	Galvanisé	88	80	0,8	5000
VIC120	Galvanisé	120	110	1,2	6500
VIC500W	Super Blanc	58	50	0,6	5000
VIC800W	Super Blanc	88	80	0,6	5000

Le système VIC peut être utilisé en ossature apparente, finition galvanisée ou Super Blanc

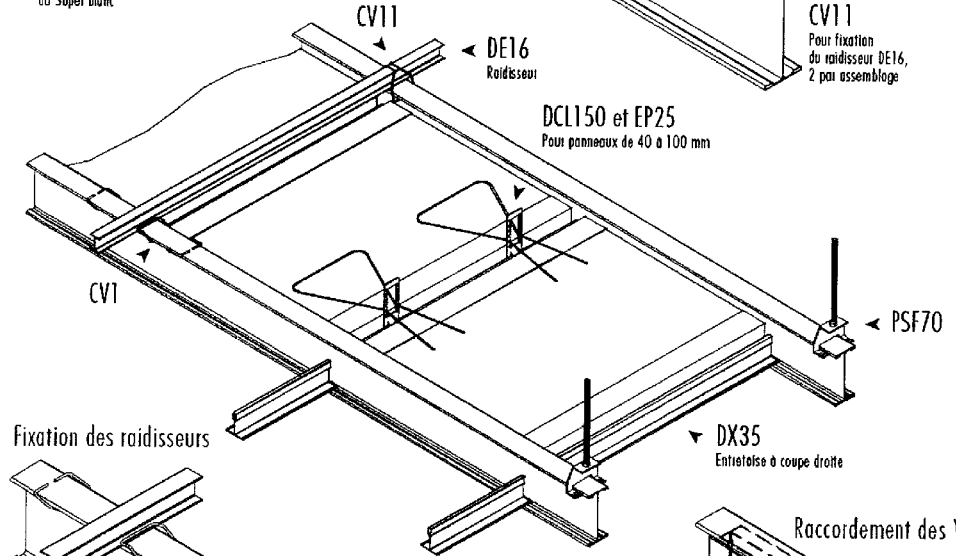


Fixation des raidisseurs

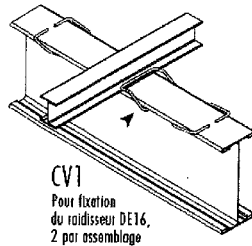


CV11
Pour fixation du raidisseur DE16, 2 par assemblage

DCL150 et EP25
Pour panneaux de 40 à 100 mm

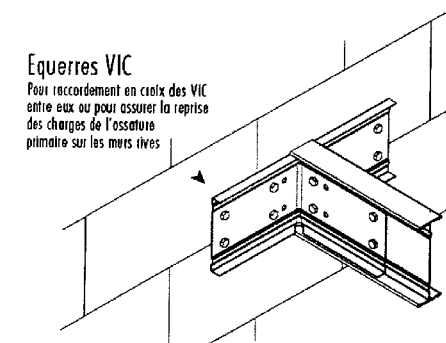


Fixation des raidisseurs



CV1
Pour fixation du raidisseur DE16, 2 par assemblage

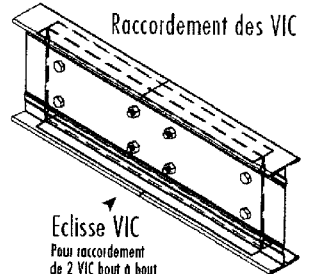
Raccordement en rive



Equerres VIC

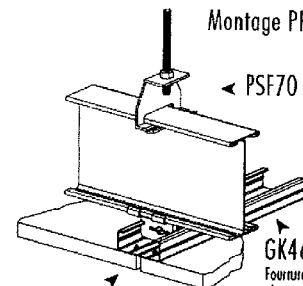
Pour raccordement en coix des VIC entre eux ou pour assurer la reprise des charges de l'ossature primaire sur les murs rives

DX35
Entraitaise à coupe droite



Eclisse VIC
Pour raccordement de 2 VIC bout à bout

Montage PPC sur fourrure



PSF40
Suspenste pour fixation directe des fourures GK46 sous les VIC

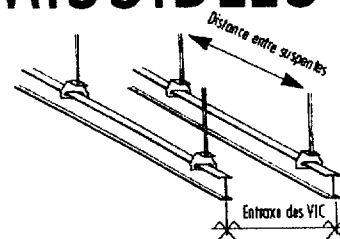
GK46
Fourrure pour plaque de plâtre

VIC CHARGES REPARTIES ADMISSIBLES

► **DONN VIC OSSATURE PRIMAIRE LONGUE PORTEE**

pour ossatures secondaires DONN DX15 - DX24 - DX35 - DX MERIDIAN - DX FINELINE

Charge répartie admissible en kg/m² pour entraxe des VIC à 1 - 1,2 - 1,3 - 1,4 et 1,6 m - Flèche 1/300*



Barre anti-dévers DE16	Distance entre suspentes en m	Par entraxe de suspentes																		
		1 barre						2 barres						3 barres						
Entraxe des VIC en m		2	2,25	2,5	2,75	3	3,25	3,5	3,75	4	4,25	4,5	4,75	5	5,25	5,5	5,75	6	6,25	6,5
VIC40	1	23	16,5	12	9	7	5,5	4	-	-	-	-	-	-	-	-	-	-	-	-
	1,2	19	13,5	10	7,5	6	4,5	3,5	-	-	-	-	-	-	-	-	-	-	-	-
	1,3	17,5	12,5	9	6,5	5,5	4	3	-	-	-	-	-	-	-	-	-	-	-	-
	1,4	16	11,5	8,5	6	5	3,5	-	-	-	-	-	-	-	-	-	-	-	-	-
	1,6	14	9	6,5	5	4	3	-	-	-	-	-	-	-	-	-	-	-	-	-
VIC500W super blanc	1	30	21	16	12	9	7	5,5	4,5	-	-	-	-	-	-	-	-	-	-	-
	1,2	25	17,5	13	10	7,5	6	4,5	4	-	-	-	-	-	-	-	-	-	-	-
	1,3	23	16	12	9	7	5,5	4	3,5	-	-	-	-	-	-	-	-	-	-	-
	1,4	21	15	11	8,5	6,5	5	3,5	3	-	-	-	-	-	-	-	-	-	-	-
	1,6	18	13	10	7	5	4	-	-	-	-	-	-	-	-	-	-	-	-	-
VIC50	1	35	25	18,5	14	10,5	8,5	6,5	5,5	4,5	-	-	-	-	-	-	-	-	-	-
	1,2	29	20,5	15,5	11,5	8,5	7	5,5	4,5	4	-	-	-	-	-	-	-	-	-	-
	1,3	27	19	14	10,5	8	6,5	5	4	3,5	-	-	-	-	-	-	-	-	-	-
	1,4	25	17,5	13	10	7,5	6	4,5	3,5	3	-	-	-	-	-	-	-	-	-	-
	1,6	22	15	11	8	6	5	4	-	-	-	-	-	-	-	-	-	-	-	-
VIC800W super blanc	1	•	•	•	•	23	18	14,5	11,5	9,5	8	6,5	6	5	-	-	-	-	-	-
	1,2	•	•	•	•	19	15	12	9,5	8	7	5,5	5	4	-	-	-	-	-	-
	1,3	•	•	•	•	17,5	13,5	11	8,5	7	6	5	4,5	4	-	-	-	-	-	-
	1,4	•	•	•	•	16	12,5	10	8	6,5	5,5	4,5	4	3,5	-	-	-	-	-	-
	1,6	•	•	•	•	14	11	9	7	6	5	4	3	-	-	-	-	-	-	-
VIC80	1	•	•	•	•	25	21	17	13,5	11,5	9,5	8	7	6	-	-	-	-	-	-
	1,2	•	•	•	•	22	17,5	14	11	9,5	8	6,5	6	5	-	-	-	-	-	-
	1,3	•	•	•	•	20	16	13	10	8,5	7	6	5,5	4,5	-	-	-	-	-	-
	1,4	•	•	•	•	19	15	12	9	8	6,5	5,5	5	4	-	-	-	-	-	-
	1,6	•	•	•	•	16	13	10	8	7	6	5	4	3	-	-	-	-	-	-
VIC88	1	•	•	•	•	•	•	20	18,5	16	13	11	9,5	8	-	-	-	-	-	-
	1,2	•	•	•	•	•	•	16,5	15	13	10,5	9	8	6,5	-	-	-	-	-	-
	1,3	•	•	•	•	•	•	15	14	12	10	8	7	6	-	-	-	-	-	-
	1,4	•	•	•	•	•	•	14	13	11,5	9	7,5	6,5	5,5	-	-	-	-	-	-
	1,6	•	•	•	•	•	•	12	11	10	7,5	6,5	5,5	4,5	-	-	-	-	-	-
VIC120	1	•	•	•	•	•	•	•	•	35	29,5	25	21,5	19	16	14	12,5	11	9,5	7,5
	1,2	•	•	•	•	•	•	•	•	29	24,5	20,5	18	16	13,5	11,5	10,5	9	7,5	7
	1,3	•	•	•	•	•	•	•	•	26,5	22,5	19	16,5	14,5	12,5	10,5	9,5	8,5	7	6,5
	1,4	•	•	•	•	•	•	•	•	25	21	17,5	15,5	13,5	11,5	10	8	7	6,5	6,5
	1,6	•	•	•	•	•	•	•	•	•	18	15	13	11	10	8	7	6,5	6,5	5,5

- Emploi interdit

• Possible mais étude spécifique de l'accessoire ou dernière charge indiquée

DONN DX24 ESPACE LONGUE PORTEE

Accessoires de suspension spécifiques
au porteur Donn DX24 Espace



Compte tenu des charges importantes supportées par le porteur DONN DX24 ESPACE, l'utilisation de la gamme des accessoires spécifiques est indispensable.

► CARACTERISTIQUES

DONN DX24 ESPACE est une ossature apparente longue portée, de largeur de semelle 24 mm nominale. L'espacement des suspentes jusqu'à 2,70 m permet dans de nombreux cas de supprimer les ossatures primaires, de réduire le nombre de suspentes afin d'optimiser le plénum. L'exceptionnelle rigidité du verrouillage des porteurs entre eux permet de positionner le raccord indifféremment entre les suspentes. DONN DX24 ESPACE est entièrement compatible avec l'ensemble des entretoises DONN DX24. DONN DX24 ESPACE est conçu pour recevoir toutes les dalles à bords droits (SD) ou à bords feuilletés (SLI) des gammes de plafonds laine minérale HC, A/Metal, Soft, Plâtre et Bois.

► DX24 ESPACE KB

DONN DX24 ESPACE et sa suspente PSS1 sont disponibles en finition pour milieu humide et/ou agressif, avec une protection de revêtement thermo durcissable à base de résine polyester (codes produits DXE24ZG360WK et PSS1K). Les conditions d'utilisation, la tenue chimique ainsi que les résultats du test de résistance au brouillard salin sont identiques à ceux du DX24KB décrits page 20.

► DESCRIPTIF TYPE

Fourniture et pose d'une ossature apparente longue portée de type DONN DX24 ESPACE de couleur Super Blanc, module 600 x 600 ou 1200 x 600 mm de chez USG, ou équivalent. Le système DONN DX24 ESPACE positionne automatiquement les entretoises sur les porteurs, ce qui garantit le module même en cas de traction ou de poussée sur celles-ci. L'épaullement des entretoises sur les porteurs évite tout devers dans le temps. Les caractéristiques mécaniques permettent un espacement des suspentes jusqu'à 2,70 m. Le système DONN DX24 ESPACE prévient tout risque de chute des éléments d'ossature lors d'interventions dans le plénum apportant ainsi une totale stabilité à l'ensemble du plafond. L'ossature de plafond est démontable sans difficulté et sans dommage apparent et peut être réutilisée. La finition en rive sera assurée par une cornière type AL... ou cornière à angles rentrants AS... de couleur Super Blanc. L'ossature DONN DX24 ESPACE est conforme aux normes françaises NF P 68 203 et DTU 58.1.

► CHARGES REPARTIES ADMISSIBLES en kg/m²

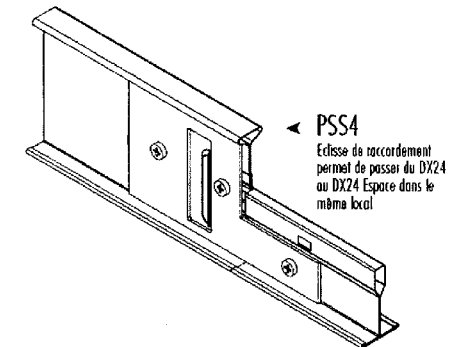
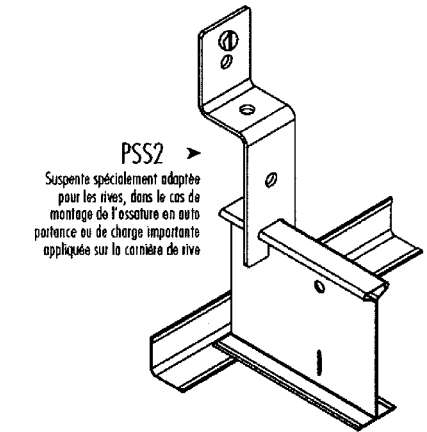
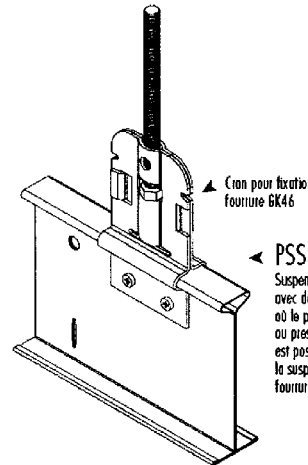
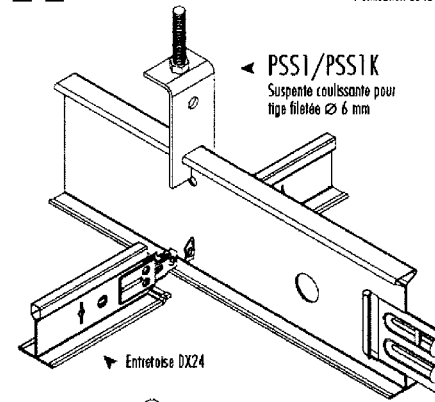
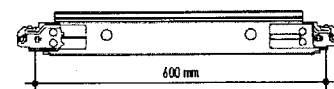
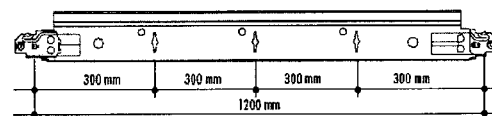
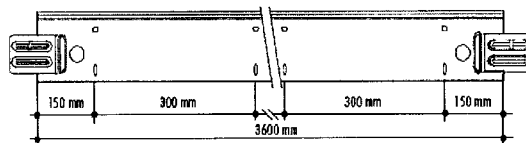
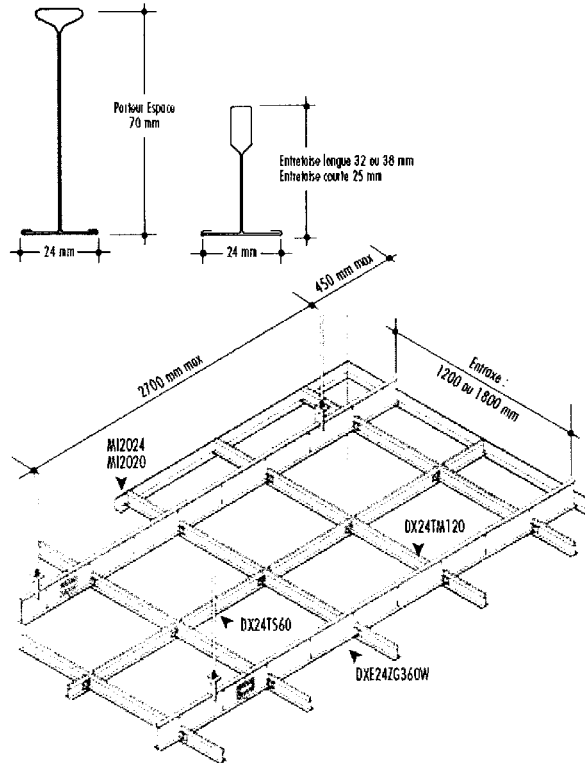
Flèche maxi 3 mm

Profils	Entretoises	Distance entre suspentes en mm									
		Entraie (mm)									
360 DX24TS60	600	20	20	16	13	11	9	8	7		
360 DX24XH120	1200	11	10	8	6,5	5,5	4,5	4			
360 DX24XM120	1200	11	10	8	6,5	5,5	4,5	4			
360 DX24TM120	1200	8	8	8	6,5	5,5	4,5	4			
360 DX24XH180*	1800	6	6	5	4						

1) Le maximum autorisé entre entretoises est de 900 mm.
2) L'entretoise DX24XH180 est utilisable uniquement pour un porteur DX24 ESPACE référence DXE24ZG360.

* l'entretoise DX24XH180 comporte 2 lumières espacées de 600 mm lumière centrale, pour panneaux 600 x 600 ou 900 x 900 mm.

► TABLEAU QUANTITATIF : voir page 38



Designation	Code Produit	Pos des lumières en mm	Long. nominale en mm
Porteur	DXE24ZG360	300	3600
Porteur pour locaux humides	DXE24ZG360WK	300	3600
Entretoise longue*	DX24XH180	600/900	1800
Entretoise longue	DX24XH120	300	1200
Entretoise longue	DX24XM120	300	1200
Entretoise longue	DX24TM120	300	1200
Entretoise courte	DX24TS60	-	-
Suspente coudée	PSS1	-	-
Suspente droite	PSS1D	-	-
Suspente de rive	PSS2	-	-
Suspente renforcée	PSS3	-	-
Eclisse DX24 ESPACE/DX24	PSS4	-	-

* L'entretoise maximum autorisé entre entretoises est de 900 mm.

ATTENTION !
Luminaires
1200 x 300 et
1200 x 600 mm
Compte tenu de la longueur des tubes, ils doivent être positionnés longueur parallèle au porteur.