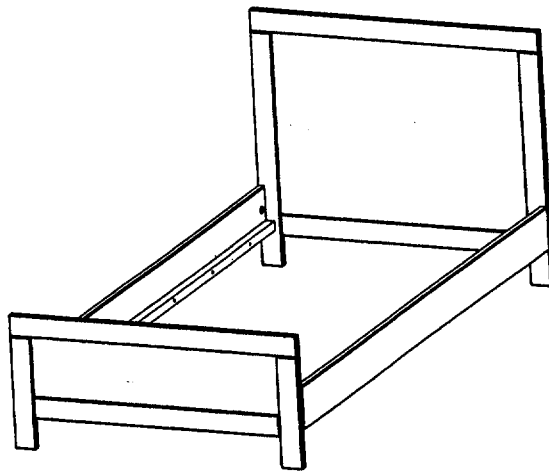


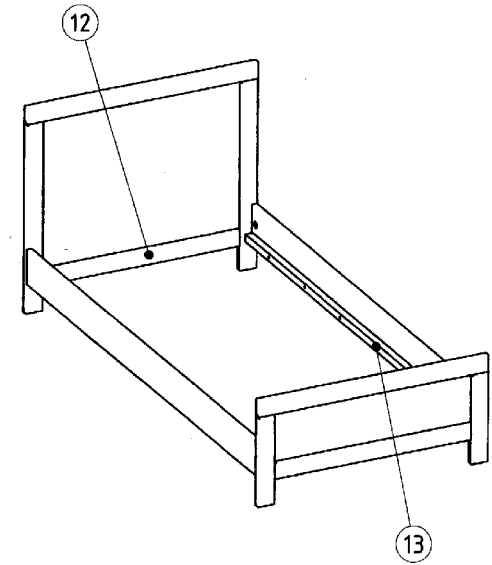
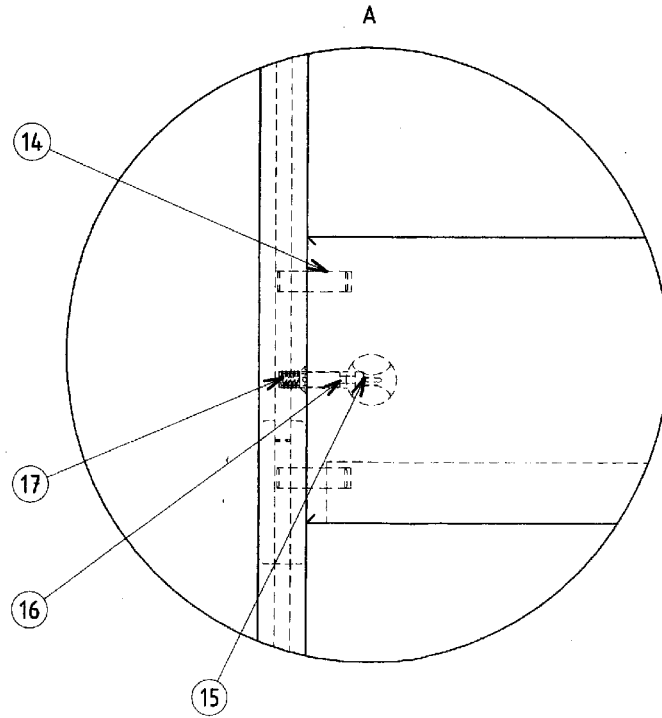
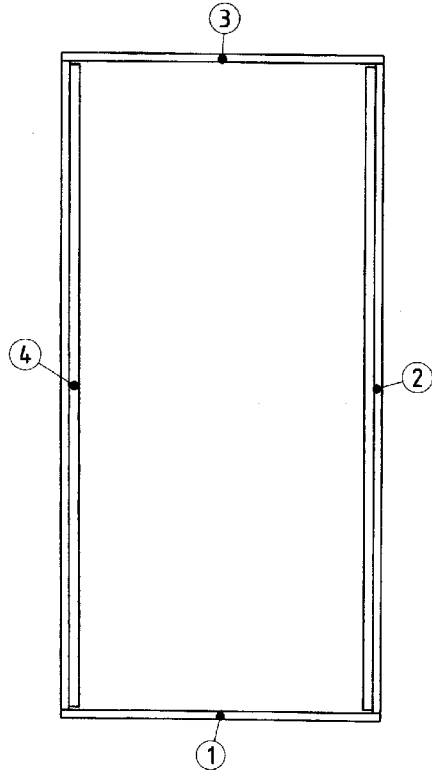
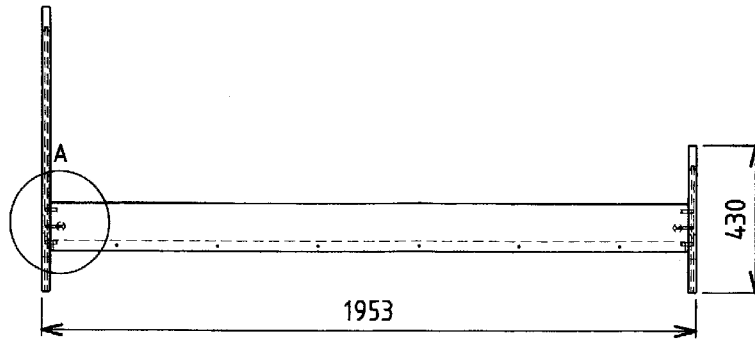
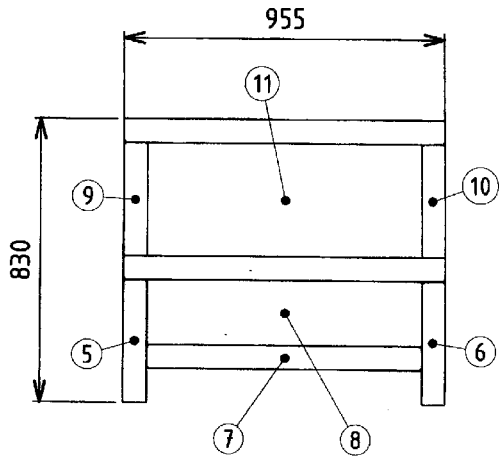
DOSSIER DOCUMENTS TECHNIQUES

THÈME D'ÉTUDE : CHAMBRE BICOLORE



Le dossier technique comprend :

- DT1 : Le plan d'ensemble du lit
- DT2 : La nomenclature à plat de l'ensemble lit
- DT3 : Détails des quincailleries



DOCUMENT TECHNIQUE DT1

ÉCHELLE 1:15	CHAMBRE BICOLORE	
	ENSEMBLE LIT	
A3	BTS PRODUCTIQUE BOIS - SESSION 2005	00

Document technique DT2 – La nomenclature à plat du Lit

Les repères se réfèrent au dessin d'ensemble du Lit

REPERE	NB.	DESIGNATION	MATIERE	LONGUEUR	LARGEUR	EPAISSEUR
1 - 3	2	Traverse haute (Tête et pied de Lit)	Hêtre	955	70	24
2	2	Long pan	Hêtre	1905	140	24
4	2	Tasseau	Hêtre	1885	30	30
5	1	Montant gauche pied	Hêtre	370	70	24
6	1	Montant droit pied	Hêtre	370	70	24
7 - 12	2	Traverse basse (Tête et pied de Lit)	Hêtre	835	70	24
8	1	Panneau pied	MDF	833	208	8
9	1	Montant gauche tête	Hêtre	770	70	24
10	1	Montant droit tête	Hêtre	770	70	24
11	1	Panneau tête	MDF	833	608	8
13	12	vis à bois cruciforme Ø4 L40	Acier			
14	8	tourillon strié 35x10	Hêtre			
15	4	Boîtier excentrique KOFIX	Acier			
16	4	Tourillon KOFIX filet M6	Acier			
17	4	M6 - Ø13 L13 - Écrou à visser Bichromaté	Acier			
18		Colle	Vinylique			

Document technique DT3 – Détails des quincailleries

