

PRODUIT : Serviette de table

REF : STA

Matières : T0 -> Toile 100% coton
T5 -> Toile 50% coton 50% polyester

Uni :

Coloris :

- 01 -> blanc
- 02 -> beige
- 03 -> bleu
- 04 -> jaune
- 05 -> vert
- 06 -> orange
- 07 -> rouge
- 08 -> mauve
- 09 -> marron

A carreaux :

Coloris :

- C3 -> bleu / blanc
- C4 -> jaune / blanc
- C5 -> vert / blanc
- C6 -> orange / blanc
- C7 -> rouge / blanc
- C8 -> mauve / blanc
- C9 -> marron / blanc

A rayures :

Coloris :

- R3 -> bleu / blanc
- R4 -> jaune / blanc
- R5 -> vert / blanc
- R6 -> orange / blanc
- R7 -> rouge / blanc
- R8 -> mauve / blanc
- R9 -> marron / blanc

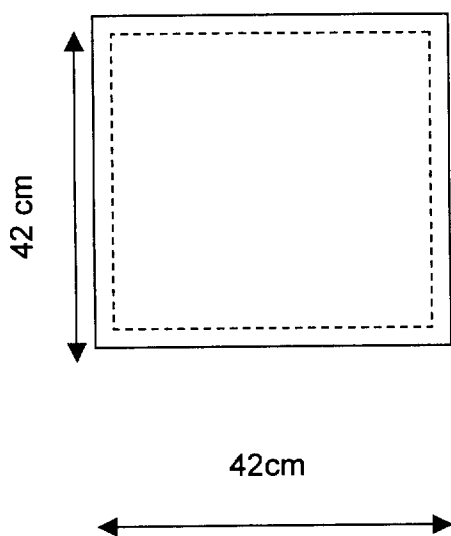
2 dimensions possibles : -- 42 cm sur 42 cm
-- 57 cm sur 57 cm.

Exemple de commande : STA 57 T5 C7 -> serviette de table, de 57 cm de côté, en toile 50% coton 50% polyester et à carreaux de coloris rouge et blanc.

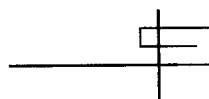
BTS INDUSTRIE DES MATERIAUX SOUPLES	Session 2006
Epreuve professionnelle de synthèse option productique – Champ habillement	IMAEPS/h/sc
Coefficient : 3	Durée : 3 semaines
	Page : 7/31

TYPE de PRODUIT	Serviette de table	Collection	2005
Référence PRODUIT	STA42	Date de mise à jour	Sept-02
Matière :	Toile genre percale	Composition :	Poly/coton ou coton

PRESENTATION



SCHEMAS



Ourlet
0.5 et 0.7cm

Matériel :
301 + guide ourleur

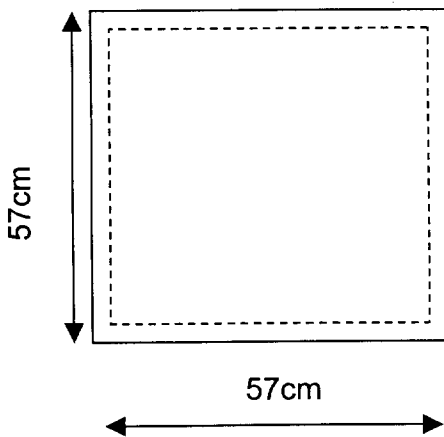
TEMPS en Cmin		
Coupe	Fabrication	Contrôle
5	70	15

« INTERIOR »

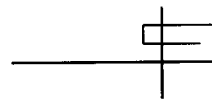
FICHE TECHNIQUE

TYPE de PRODUIT	Serviette de table	Collection	2005
Référence PRODUIT	STA57	Date de mise à jour	Sept-02
Matière :	Toile genre percale	Composition :	Poly/coton ou coton

PRESENTATION



SCHEMAS



Ourlet
0,5 et 0,7cm

Matériel :

301 + guide ourleur

TEMPS en Cmin		
Coupe	Fabrication	Contrôle
6	101	15

BTS INDUSTRIE DES MATERIAUX SOUPLES	Session 2006
Epreuve professionnelle de synthèse option productique – Champ habillement	IMAEPS/h/sc
Coefficient : 3	Durée : 3 semaines
	Page : 9/31

PRODUIT : Nappe ronde

REF : NRO

Matières : T0 -> Toile 100% coton
T5 -> Toile 50% coton 50% polyester

Uni :

Coloris :

- 01 -> blanc
- 02 -> beige
- 03 -> bleu
- 04 -> jaune
- 05 -> vert
- 06 -> orange
- 07 -> rouge
- 08 -> mauve
- 09 -> marron

A carreaux :

Coloris :

- C3 -> bleu / blanc
- C4 -> jaune / blanc
- C5 -> vert / blanc
- C6 -> orange / blanc
- C7 -> rouge / blanc
- C8 -> mauve / blanc
- C9 -> marron / blanc

A rayures :

Coloris :

- R3 -> bleu / blanc
- R4 -> jaune / blanc
- R5 -> vert / blanc
- R6 -> orange / blanc
- R7 -> rouge / blanc
- R8 -> mauve / blanc
- R9 -> marron / blanc

Le biais est coordonné à la matière.

3 dimensions possibles : -- diamètre de 140 cm
-- diamètre de 150 cm
-- diamètre de 180 cm

Exemple de commande : NRO 50 T5 R8 -> nappe ronde , de diamètre 150 cm ,en toile 50% coton 50% polyester, à rayures et de coloris mauve et blanc.

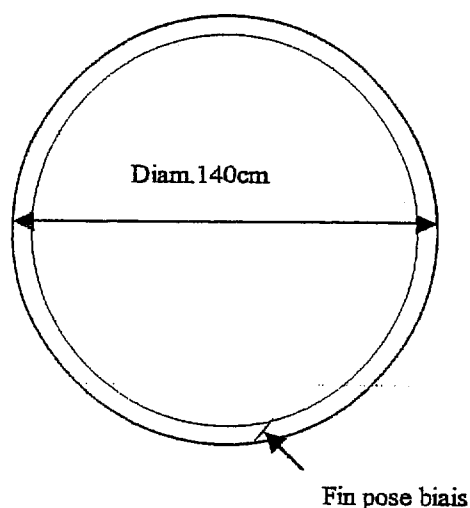
BTS INDUSTRIE DES MATERIAUX SOUPLES	Session 2006
Epreuve professionnelle de synthèse option productique – Champ habillement	IMAEPS/h/sc
Coefficient : 3	Durée : 3 semaines
	Page : 10/31

« INTERIOR »

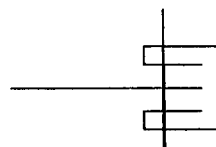
FICHE TECHNIQUE

TYPE de PRODUIT	Nappe ronde	Collection	2005
Référence PRODUIT	NRO40	Date de mise à jour	Sept-02
Matière :	Toile genre percale	Composition :	Poly/coton ou coton

PRESENTATION



SCHEMAS



Pose biais
0,7cm fini

Matériel :

301 + guide bordeur

TEMPS en Cmin		
Coupe	Fabrication	Contrôle
18	112	22

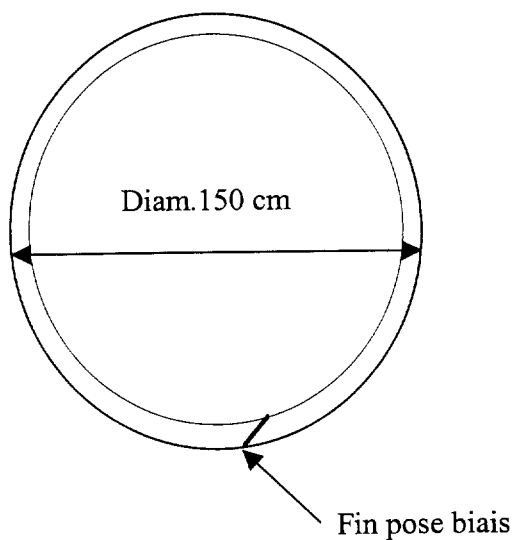
BTS INDUSTRIE DES MATERIAUX SOUPLES		Session 2006
Epreuve professionnelle de synthèse option productique – Champ habillement		IMAEPS/h/sc
Coefficient : 3	Durée : 3 semaines	Page : 11/31

« INTERIOR »

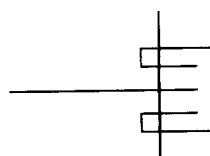
FICHE TECHNIQUE

TYPE de PRODUIT	Nappe ronde	Collection	2005
Référence PRODUIT	NRO50	Date de mise à jour	Sept-02
Matière :	Toile genre percale	Composition :	Poly/coton ou coton

PRESENTATION



SCHEMAS



Pose biais
0,7cm fini

Matériel :

301 + guide bordeur

TEMPS en Cmin		
Coupe	Fabrication	Contrôle
18	116	22

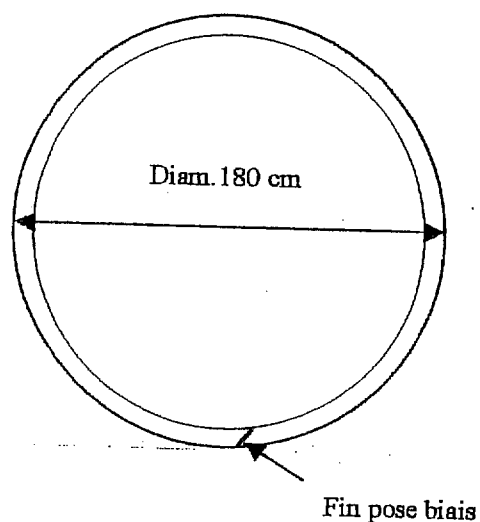
BTS INDUSTRIE DES MATERIAUX SOUPLES		Session 2006
Epreuve professionnelle de synthèse option productive – Champ habillement		IMAEPS/h/sc
Coefficient : 3	Durée : 3 semaines	Page : 12/31

« INTERIOR »

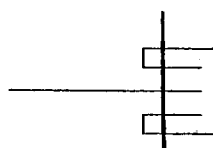
FICHE TECHNIQUE

TYPE de PRODUIT	Nappe ronde	Collection	2005
Référence PRODUIT	NRO80	Date de mise à jour	Sept-02
Matière :	Toile genre percale	Composition :	Poly/coton ou coton

PRESENTATION



SCHEMAS



Pose biais
0,7cm fini

Matériel :

301 + guide bordeur

TEMPS en Cmin		
Coupe	Fabrication	Contrôle
21	142	25

BTS INDUSTRIE DES MATERIAUX SOUPLES	Session 2006
Epreuve professionnelle de synthèse option productique – Champ habillement	IMAEPS/h/sc
Coefficient : 3	Durée : 3 semaines
	Page : 13/31

PRODUIT : Nappe rectangulaire

REF : NRE

Matières : T0 -> Toile 100% coton
T5 -> Toile 50% coton 50% polyester

Uni :

Coloris :

- 01 -> blanc
- 02 -> beige
- 03 -> bleu
- 04 -> jaune
- 05 -> vert
- 06 -> orange
- 07 -> rouge
- 08 -> mauve
- 09 -> marron

A carreaux :

Coloris :

- C3 -> bleu / blanc
- C4 -> jaune / blanc
- C5 -> vert / blanc
- C6 -> orange / blanc
- C7 -> rouge / blanc
- C8 -> mauve / blanc
- C9 -> marron / blanc

A rayures :

Coloris :

- R3 -> bleu / blanc
- R4 -> jaune / blanc
- R5 -> vert / blanc
- R6 -> orange / blanc
- R7 -> rouge / blanc
- R8 -> mauve / blanc
- R9 -> marron / blanc

3 dimensions possibles : -- de 140 cm sur 160 cm
-- de 140 cm sur 180 cm
-- de 140 cm sur 200 cm

Exemple de commande : NRE 48 T0 05 -> nappe rectangulaire , de 140 cm sur 180 cm. en toile 100% coton, unie et de coloris vert.

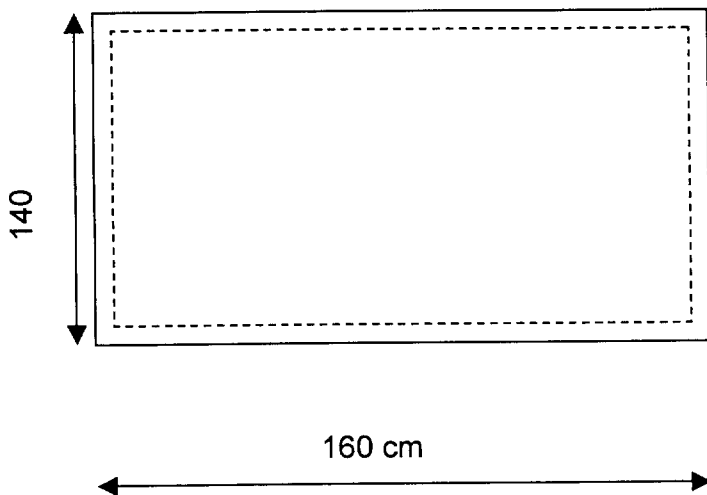
BTS INDUSTRIE DES MATERIAUX SOUPLES	Session 2006
Epreuve professionnelle de synthèse option productique – Champ habillement	IMAEPS/h/sc
Coefficient : 3	Durée : 3 semaines
	Page : 14/31

« INTERIOR »

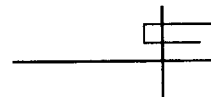
FICHE TECHNIQUE

TYPE de PRODUIT	Nappe rectangulaire	Collection	2005
Référence PRODUIT	NRE46	Date de mise à jour	Sept-02
Matière :	Toile genre percale	Composition :	Poly/coton ou coton

PRESENTATION



SCHEMAS



Ourlet
0,5 et 0,7cm

Matériel :

301 + guide ourleur

TEMPS en Cmin		
Coupe	Fabrication	Contrôle
18	140	20

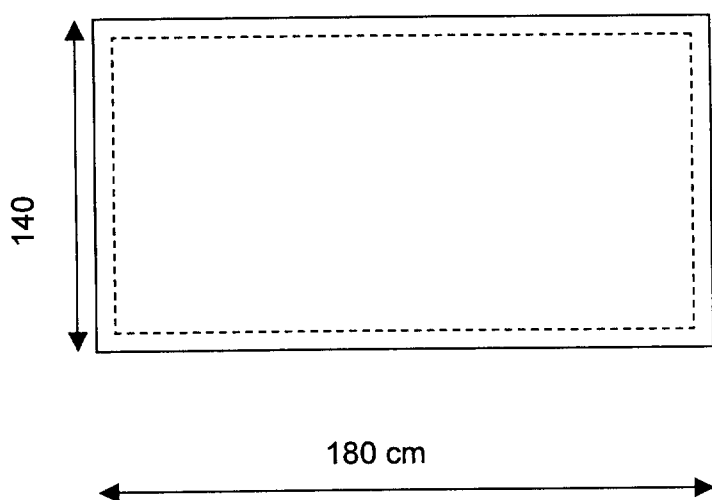
BTS INDUSTRIE DES MATERIAUX SOUPLES		Session 2006
Epreuve professionnelle de synthèse option productique – Champ habillement		IMAEPS/h/sc
Coefficient : 3	Durée : 3 semaines	Page : 15/31

« INTERIOR »

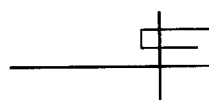
FICHE TECHNIQUE

TYPE de PRODUIT	Nappe rectangulaire	Collection	2005
Référence PRODUIT	NRE48	Date de mise à jour	Sept-02
Matière :	Toile genre percale	Composition :	Poly/coton ou coton

PRESENTATION



SCHEMAS



Ourlet
0.5 et 0.7cm

Matériel :

301 + guide ourleur

TEMPS en Cmin		
Coupe	Fabrication	Contrôle
20	145	20

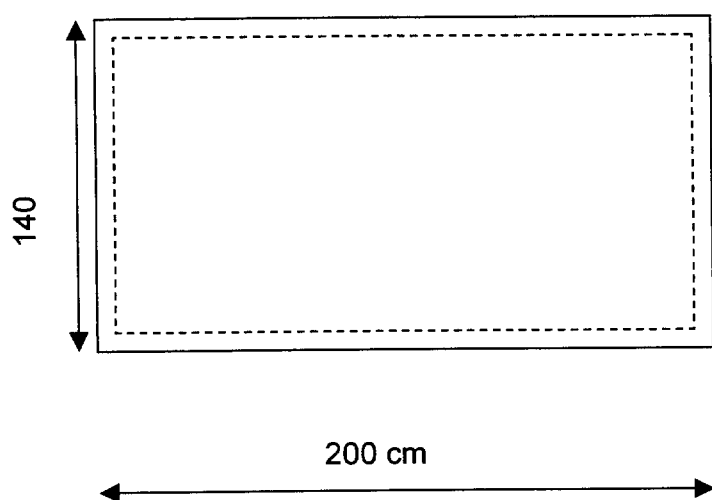
BTS INDUSTRIE DES MATERIAUX SOUPLES	Session 2006
Epreuve professionnelle de synthèse option productique – Champ habillement	IMAEPS/h/sc
Coefficient : 3	Durée : 3 semaines
	Page : 16/31

« INTERIOR »

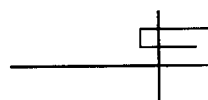
FICHE TECHNIQUE

TYPE de PRODUIT	Nappe rectangulaire	Collection	2005
Référence PRODUIT	NRE40	Date de mise à jour	Sept-02
Matière :	Toile genre percale	Composition :	Poly/coton ou coton

PRESENTATION



SCHEMAS



Ourlet
0.5 et 0.7cm

Matériel :

301 + guide ourleur

TEMPS en Cmin		
Coupe	Fabrication	Contrôle
22	150	22

BTS INDUSTRIE DES MATERIAUX SOUPLES	Session 2006	
Epreuve professionnelle de synthèse option productique – Champ habillement	IMAEPS/h/sc	
Coefficient : 3	Durée : 3 semaines	Page : 17/31

PRODUIT : Nappe carrée

REF : NCA

Matières : T0 -> Toile 100% coton
T5 -> Toile 50% coton 50% polyester

Uni :

Coloris :

- 01 -> blanc
- 02 -> beige
- 03 -> bleu
- 04 -> jaune
- 05 -> vert
- 06 -> orange
- 07 -> rouge
- 08 -> mauve
- 09 -> marron

A carreaux :

Coloris :

- C3 -> bleu / blanc
- C4 -> jaune / blanc
- C5 -> vert / blanc
- C6 -> orange / blanc
- C7 -> rouge / blanc
- C8 -> mauve / blanc
- C9 -> marron / blanc

A rayures :

Coloris :

- R3 -> bleu / blanc
- R4 -> jaune / blanc
- R5 -> vert / blanc
- R6 -> orange / blanc
- R7 -> rouge / blanc
- R8 -> mauve / blanc
- R9 -> marron / blanc

2 dimensions possibles : -- de 100 cm sur 100 cm
-- de 150 cm sur 150 cm

Exemple de commande : NCA 00 T0 C3 -> nappe carrée , de 100 cm de côté, en toile 100% coton et à carreaux de coloris bleu et blanc.

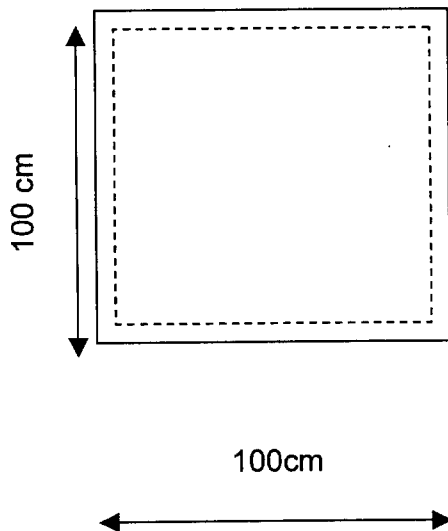
BTS INDUSTRIE DES MATERIAUX SOUPLES	Session 2006
Epreuve professionnelle de synthèse option productique – Champ habillement	IMAEPS/h/sc
Coefficient : 3	Durée : 3 semaines
	Page : 18/31

« INTERIOR »

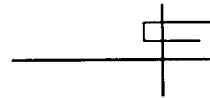
FICHE TECHNIQUE

TYPE de PRODUIT	Nappe carrée	Collection	2005
Référence PRODUIT	NCA00	Date de mise à jour	Sept-02
Matière :	Toile genre percale	Composition :	Poly/coton ou coton

PRESENTATION



SCHEMAS



Ourlet
0,5 et 0,7cm

Matériel :

301 + guide ourleur

TEMPS en Cmin		
Coupe	Fabrication	Contrôle
13	117	15

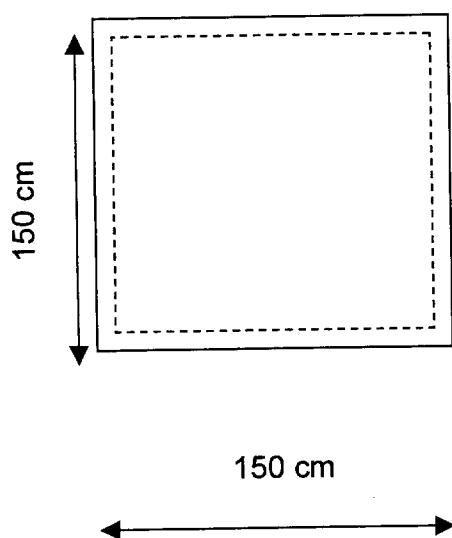
BTS INDUSTRIE DES MATERIAUX SOUPLES		Session 2006
Epreuve professionnelle de synthèse option productique – Champ habillement		IMAEPS/h/sc
Coefficient : 3	Durée : 3 semaines	Page : 19/31

« INTERIOR »

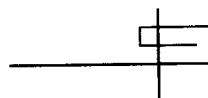
FICHE TECHNIQUE

TYPE de PRODUIT	Nappe carrée	Collection	2005
Référence PRODUIT	NCA50	Date de mise à jour	Sept-02
Matière :	Toile genre percale	Composition :	Poly/coton ou coton

PRESENTATION



SCHEMAS



Ourlet
0,5 et 0,7cm

Matériel :

301 + guide ourleur

TEMPS en Cmin		
Coupe	Fabrication	Contrôle
18	125	18

BTS INDUSTRIE DES MATERIAUX SOUPLES	Session 2006
Epreuve professionnelle de synthèse option productique – Champ habillement	IMAEPS/h/sc
Coefficient : 3	Durée : 3 semaines
	Page : 20/31