

**Session 2006**

**BREVET DE TECHNICIEN SUPÉRIEUR  
ASSISTANCE TECHNIQUE D'INGENIEUR  
MATHÉMATIQUES ET SCIENCES PHYSIQUES**

**ÉPREUVE E3**

**UNITÉ U 32 – SCIENCES PHYSIQUES**

**Durée : 2 heures**

**Coefficient : 2**

A l'exclusion de tout autre matériel, l'usage de la calculatrice est autorisé conformément à la circulaire n°99-186 du 16 novembre 1999.

Documents à rendre avec la copie :

1. document réponse page 8/8

Dès que le sujet vous est remis, assurez-vous qu'il soit complet.  
Le sujet comporte 8 pages, numérotées de 1/8 à 8/8.

Code sujet :

Le sujet comporte 2 parties A et B indépendantes

## A. SURVEILLANCE DE LA QUALITE DE L'AIR

Pour assurer une surveillance et informer la population en matière de qualité de l'air, une échelle indiquant la concentration des principaux polluants que l'on rencontre dans l'atmosphère (dioxyde de soufre, dioxyde d'azote, poussière et ozone) a été créée.

C'est une station de mesure "mobile", installée dans une camionnette non polluante qui se charge de prélever un échantillon d'air, de mesurer la concentration du polluant et de transmettre ces informations à distance vers un poste central.

On s'intéresse à la station de mesure de l'ozone (Figure 1, ci-dessous).

*Seules les parties A1, A2 et A3 sont traitées. Elles sont indépendantes les unes des autres.*

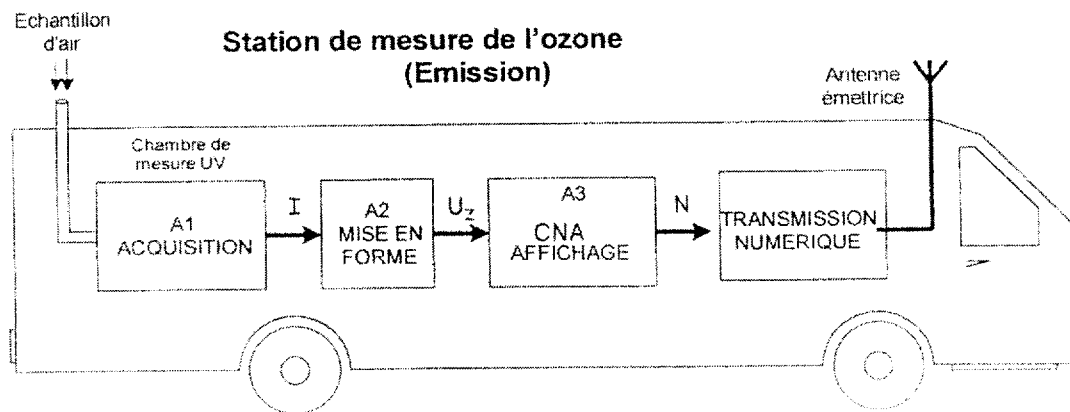


Figure 1

### A1 - ACQUISITION

Le principe de la mesure de la concentration d'ozone utilise l'émission de radiations UV à travers l'échantillon d'air. Après étalonnage, un capteur permet de détecter la présence d'ozone et sa concentration dans l'air notée Z.

La sortie de ce capteur peut être assimilée à une source de courant idéale débitant un courant continu I qui dépend de Z suivant la relation :

$$I = - 10^{-8} Z + 10^{-4} \quad \text{unité de } I : \text{ A} \quad \text{unité de } Z : \mu\text{g/m}^3$$

1. La plage de mesure de la concentration d'ozone s'étendant de 0 à  $1000 \mu\text{g/m}^3$ , donner la plage de variation de I en  $\mu\text{A}$ .
2. Tracer sur votre copie la courbe représentative de la fonction  $I = f(Z)$  en précisant les valeurs numériques remarquables.

A2. MISE EN FORME (figure 2)

Avant d'être traitée par un convertisseur analogique-numérique, l'information issue du détecteur est d'abord mise en forme: on réalise pour cela le schéma de la Figure 2.

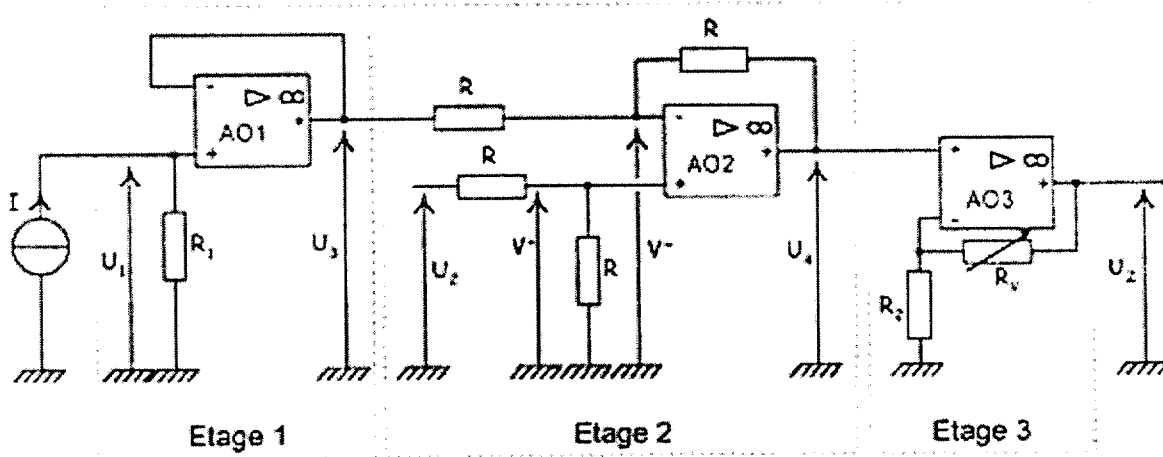


Figure 2

Les amplificateurs opérationnels sont considérés comme parfaits. Ils fonctionnent tous en régime linéaire.

1. Étage 1

- 1a. Montrer que la tension  $U_3$  peut se mettre sous la forme:  $U_3 = -a Z + U_a$
- 1b. Calculer numériquement  $a$  et  $U_a$ . *ne penser qu'à la question si non calcul à R1*
- 1c. Quel est le rôle de cet étage?

2. Étage 2

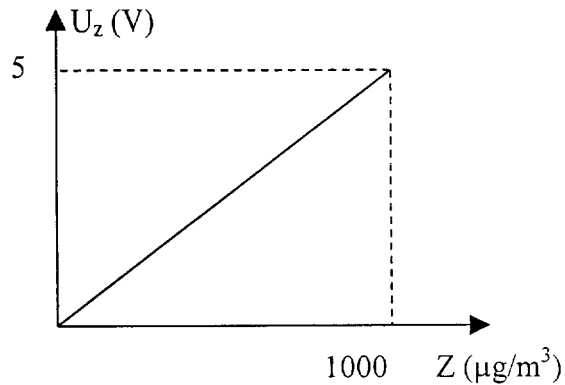
- 2a. En exprimant d'une part  $V^-$  en fonction de  $U_3$  et  $U_4$ , d'autre part  $V^+$  en fonction de  $U_2$ , montrer que l'on obtient en sortie :  $U_4 = U_2 - U_3$ .
- 2b. On donne  $U_2 = 10$  V. Exprimer alors  $U_4$  en fonction de  $Z$ .

3. Étage 3

- 3a. Établir l'expression de  $U_2$  en fonction de  $R_2$ ,  $R_v$  (potentiomètre de réglage) et  $U_4$ .
- 3b. On désire obtenir  $U_2 = 5$  V pour  $Z = 1000 \mu\text{g}/\text{m}^3$  et  $R_2 = 4,7 \text{ k}\Omega$ .  
A quelle valeur doit-on régler  $R_v$  pour satisfaire cette condition?
- 3c. Exprimer alors numériquement  $U_2$  en fonction de  $Z$ . Précisez les unités.  
Quel est le rôle de l'ensemble de ces 3 étages?

### A3. CONVERSION ANALOGIQUE – NUMERIQUE

La courbe représentative de  $U_z$  en fonction de  $Z$  est donnée ci-contre.



Pour pouvoir lire la valeur de la concentration d'ozone, la tension  $U_z$  est appliquée à l'entrée du convertisseur analogique - numérique de  $n$  bits suivi d'un compteur et d'un afficheur digital. Le nombre binaire  $[N]_2$  en valeur décimale égale à  $N$  (figure 3, ci-dessous).

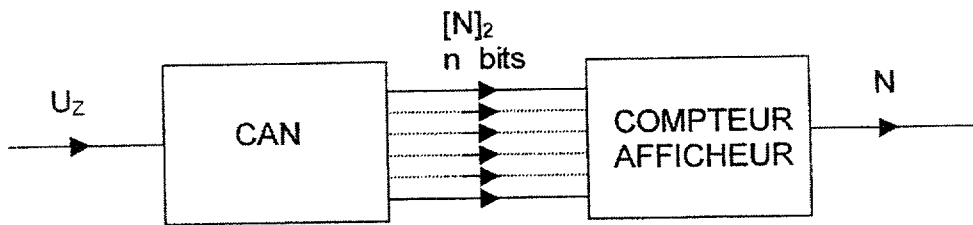


Figure 3

1. Les seuils de concentration d'ozone sont donnés à  $1 \mu\text{g}/\text{m}^3$  près, soit  $\Delta Z = 1 \mu\text{g}/\text{m}^3$ . Calculer la variation  $\Delta U_z$  (exprimée en mV) correspondant à cette variation élémentaire  $\Delta Z$  que l'on peut détecter.
2. On veut que la résolution  $q$  du convertisseur soit égale à la valeur de  $\Delta U_z$  calculée dans la question précédente.
  - 2.a. Comment doit-on choisir la valeur numérique de la pleine échelle (PE) sachant que la gamme de mesure pour  $Z$  est de 0 à  $1000 \mu\text{g}/\text{m}^3$
  - 2.b. Calculer le nombre  $n$  de bits constituant  $[N]_2$  sachant que  $q = \text{PE} / (2^n - 1)$ .
3. Le nombre décimal  $N$  est donné par la relation suivante :  $N = U_z / q$ , avec  $U_z$  exprimée en volt.
  - 3a. Exprimer  $N$  en fonction de  $Z$ .
  - 3b. A partir du document page 7/8, calculer le nombre  $N$  correspondant au seuil d'alerte.

## B. ETUDE D'UN MOTEUR ASYNCHRONE (MAS) COMMANDE PAR UN ONDULEUR

L'étude porte sur un MAS triphasé qui permet de renouveler l'air ambiant dans un parking souterrain.

En cas de coupure EDF, il est nécessaire d'assurer la continuité de l'alimentation électrique de ce moteur : la source d'énergie de secours est alors une batterie de force électromotrice E alimentant un onduleur triphasé.

Les parties B1 et B2 peuvent être traitées indépendamment l'une de l'autre

### B1. MOTEUR ASYNCHRONE TRIPHASE ALIMENTÉ PAR LE RESEAU

Le moteur asynchrone est alimenté par un réseau triphasé équilibré 230V/400V, 50Hz.

Il possède les caractéristiques nominales suivantes :

Puissance mécanique  $P_{UN} = 3,4 \text{ kW}$

$\cos \varphi = 0,83$

Fréquence de rotation nominale  $n_N = 1440 \text{ tr/min}$ .

1. Calculer la vitesse de synchronisme  $n_s$  (en tr/min) ainsi que le nombre de pôles.
2. Calculer pour le fonctionnement nominal:
  - 2.a. le glissement  $g_N$  ;
  - 2.b. la puissance électrique  $P_{an}$  absorbée par ce moteur couplé en triangle si l'enroulement est traversé par un courant d'intensité  $J_N = 4,1 \text{ A}$  ;
  - 2.c. le rendement  $\eta$ .

## B2. MOTEUR ASYNCHRONE ALIMENTÉ PAR UN ONDULEUR

La figure 4 représente le moteur asynchrone associé au schéma simplifié de l'onduleur.

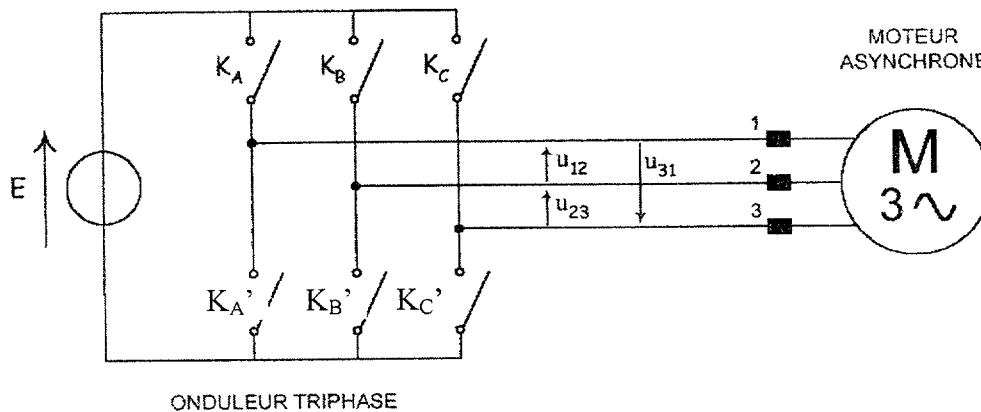


Figure 4

La tension d'entrée de l'onduleur  $E$  est une source de tension continue positive.

Les interrupteurs  $(K_A, K_{A'})$ ,  $(K_B, K_{B'})$ ,  $(K_C, K_{C'})$  fonctionnent de manière complémentaire et conduisent chacun pendant une durée  $T/2$  ( $T$  étant la période du réseau triphasé équilibré produit par l'onduleur).

La commande d'un interrupteur  $K$  (ou  $K'$ ) sur l'interrupteur précédent est décalée de  $T/3$  dans l'ordre A, B, C.

Les zones de conduction de chaque interrupteur sont données sur le document réponse page 8/8.

1. Quel est le type de conversion réalisée par l'onduleur?
2. Représenter les tensions composées  $u_{23}(t)$  et  $u_{31}(t)$  sur le document réponse 8/8.
3. En limitant la décomposition en série de Fourier de la tension composée  $u_{12}(t)$  à ses premiers termes, on peut écrire:

$$u_{12}(t) = U_0 + U_{1\max} \cos(2\pi t/T) + U_{5\max} \cos(10\pi t/T)$$

$$\text{avec } U_{1\max} = 566 \text{ V} ; U_{5\max} = 113 \text{ V} ; T = 5 \text{ ms}$$

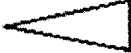
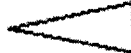
- 3.a. Quelle est la valeur de la composante continue  $U_0$ ? Justifier votre réponse.
- 3.b. Dessiner sur votre copie le spectre en amplitude de la tension  $u_{12}$  en précisant les valeurs numériques de l'amplitude et de la fréquence de chaque composante.
- 3.c. Calculer la valeur efficace, notée  $U_1$ , du fondamental de  $u_{12}$ .

3.d. On mesure la tension  $u_{12}$  avec un voltmètre numérique de type RMS.

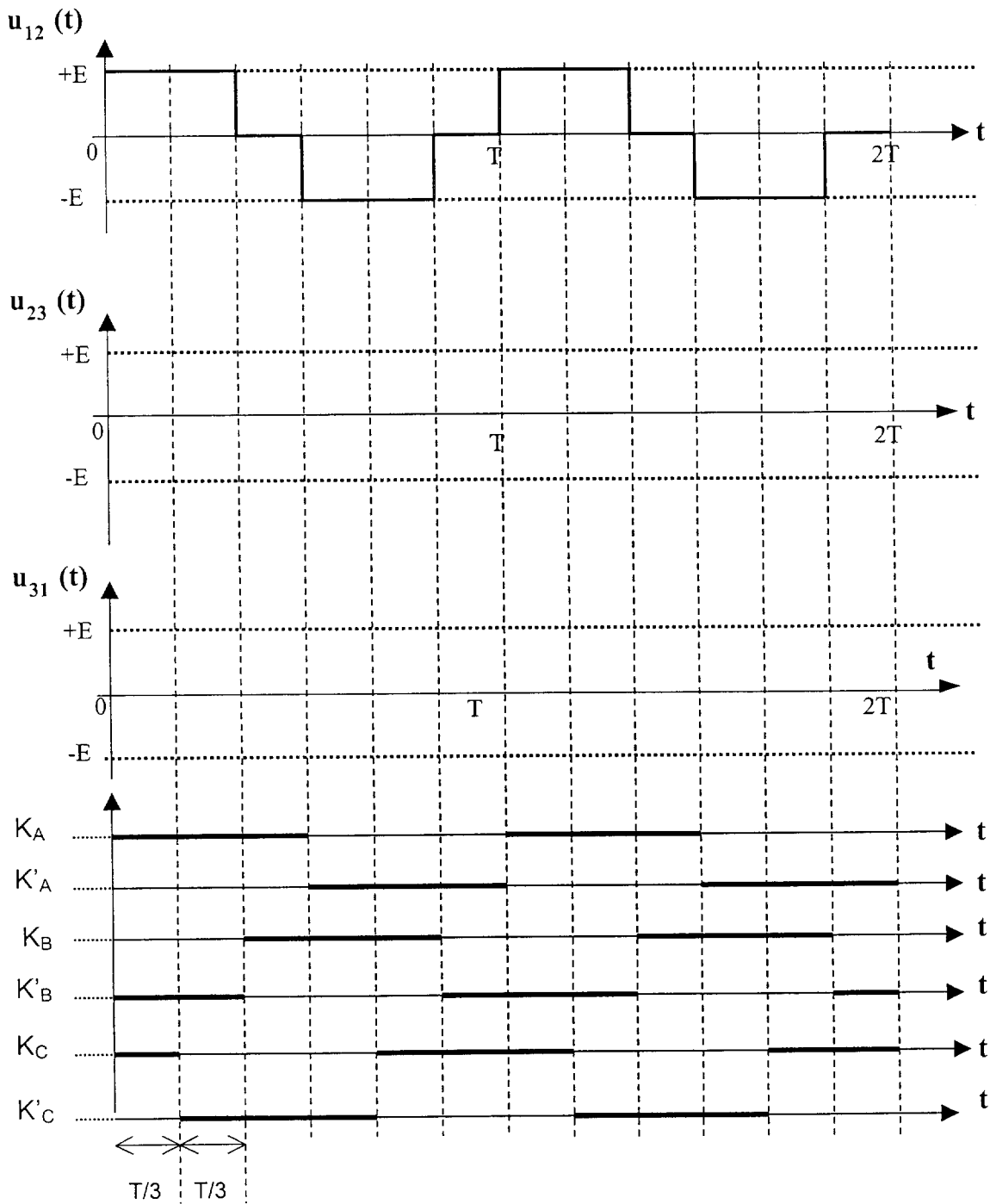
3.d.1. Le voltmètre utilisé sur la position AC+DC indique 420 V . Comment justifier l'écart entre cette valeur et  $U_1$  ?

3.d.2 Quelle est la valeur affichée par ce voltmètre lorsque le commutateur est sur la position DC ?

3.d.3. Quelle serait la valeur affichée par ce voltmètre lorsque le commutateur est sur la position AC ?

|               | INDICE | SEUILS POUR L'OZONE<br>( Z en $\mu\text{g}/\text{m}^3$ ) |                                                                                                                                 |
|---------------|--------|----------------------------------------------------------|---------------------------------------------------------------------------------------------------------------------------------|
| Exécration    | 10     | > 360                                                    |  SEUIL D'ALERTE                               |
| Très mauvaise | 9      | 251 à 360                                                |                                                                                                                                 |
| Mauvaise      | 8      | 181 à 250                                                |  SEUIL DE RECOMMANDATIONS<br>ET D'INFORMATION |
| Très médiocre | 7      | 146 à 180                                                |                                                                                                                                 |
| Médiocre      | 6      | 111 à 145                                                |                                                                                                                                 |
| Moyenne       | 5      | 91 à 110                                                 |                                                                                                                                 |
| Assez bonne   | 4      | 71 à 90                                                  |                                                                                                                                 |
| Bonne         | 3      | 51 à 70                                                  |                                                                                                                                 |
| Très bonne    | 2      | 31 à 50                                                  |                                                                                                                                 |
| Excellente    | 1      | 0 à 30                                                   |                                                                                                                                 |

## Document réponse à rendre avec la copie



**—————** zone de fermeture de l'interrupteur