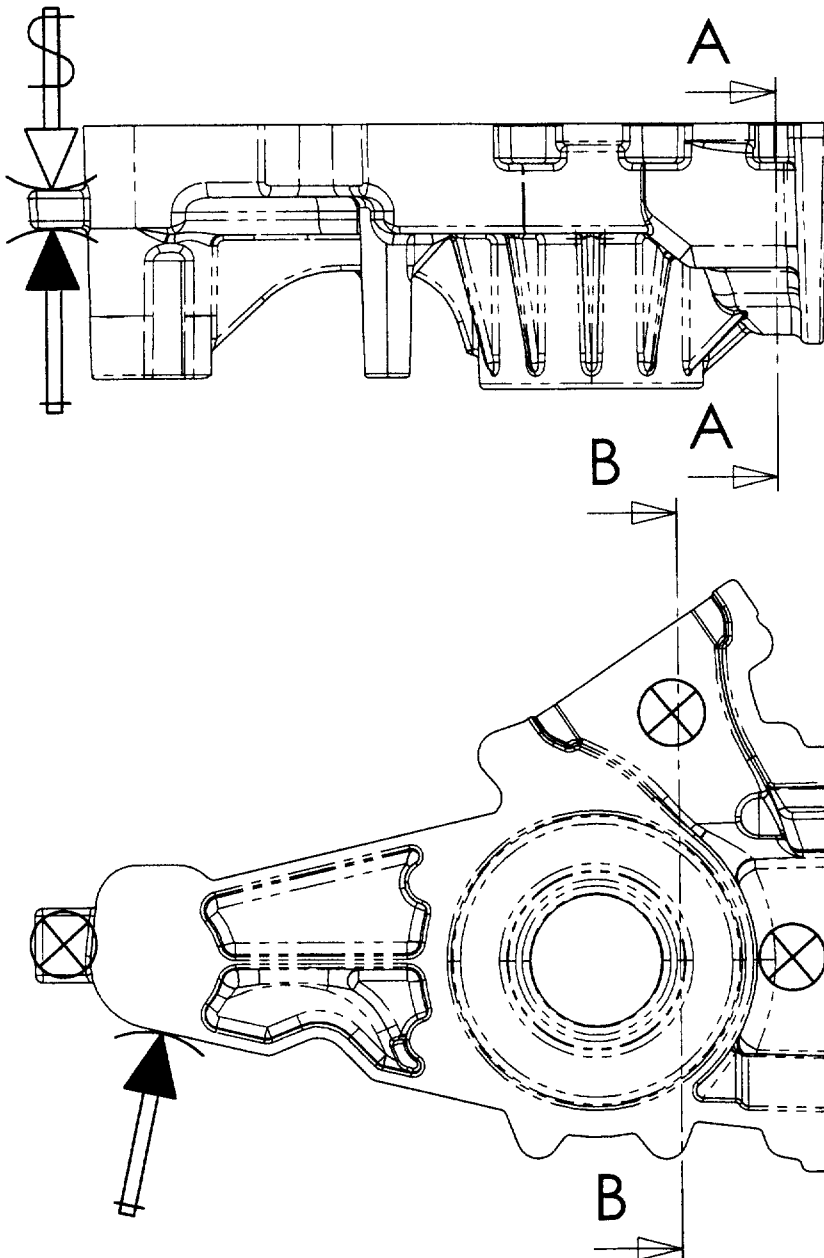
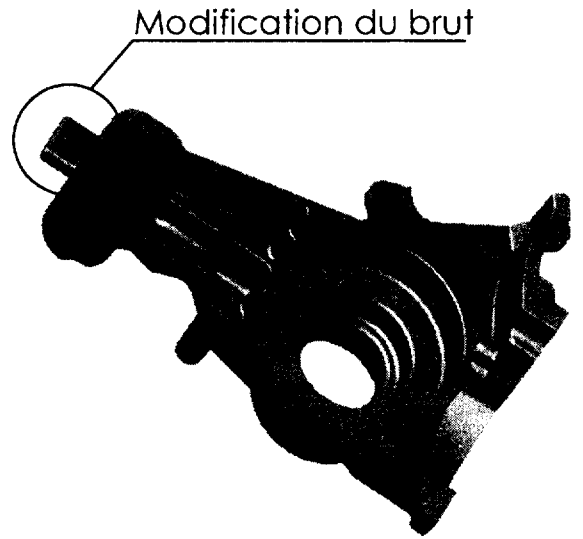
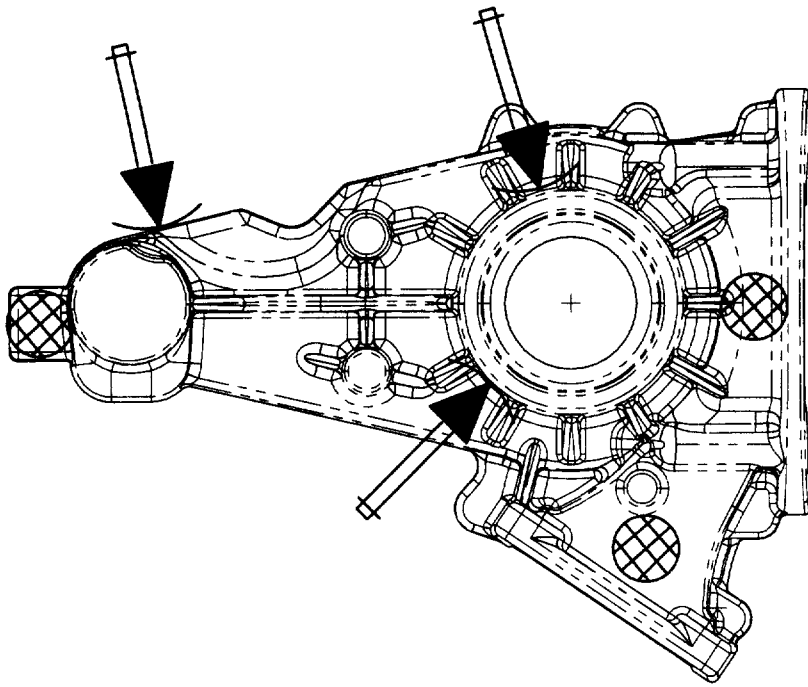
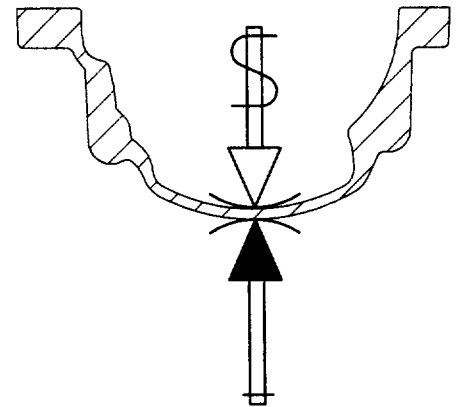


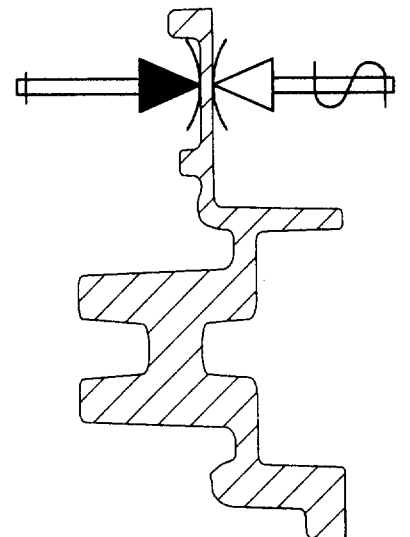
MISE ET MAINTIEN EN POSITION PIECE 03 MODIFIEE PHASE 10



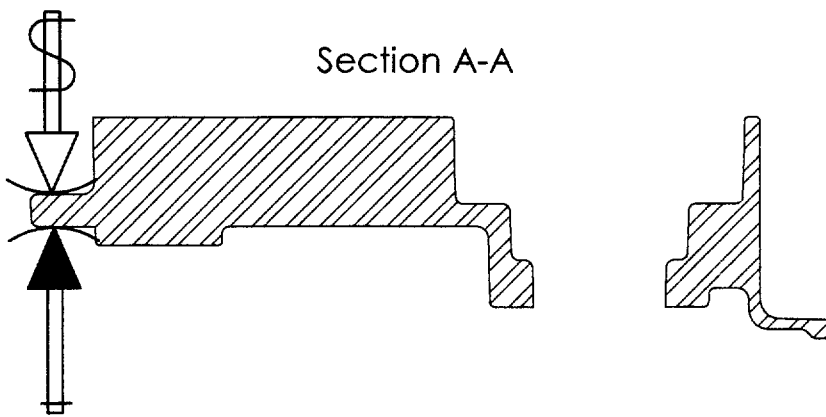
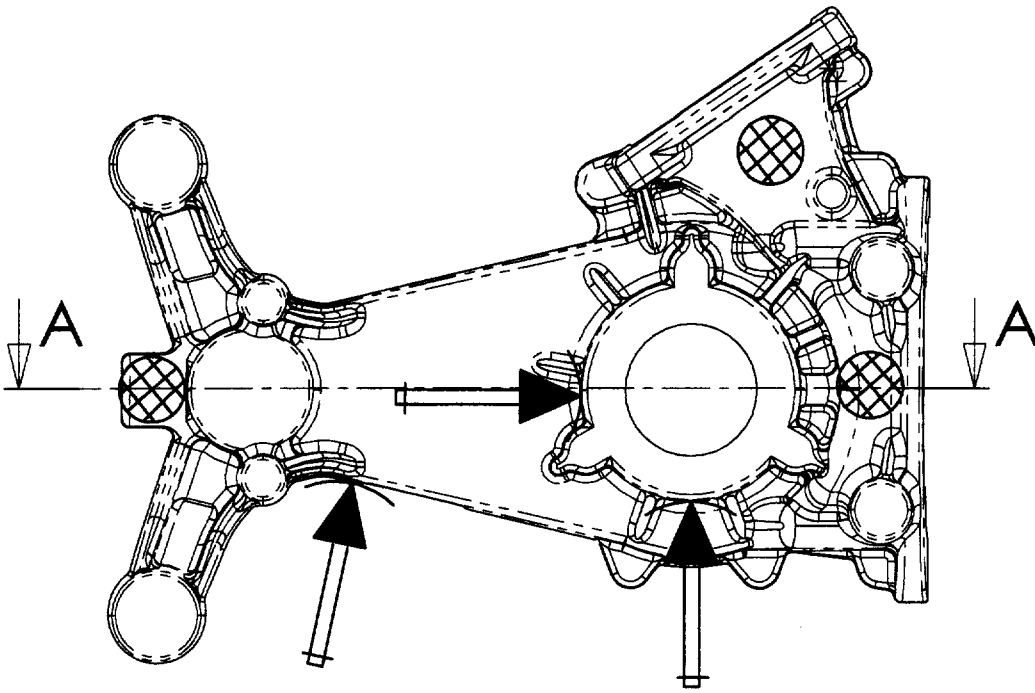
Section A-A



Section B-B



MISE ET MAINTIEN EN POSITION PIECE 04 MODIFIEE PHASE 10



Modification du brut

