

BTS - CONCEPTION et INDUSTRIALISATION en MICROTECHNIQUES

SESSION 2006

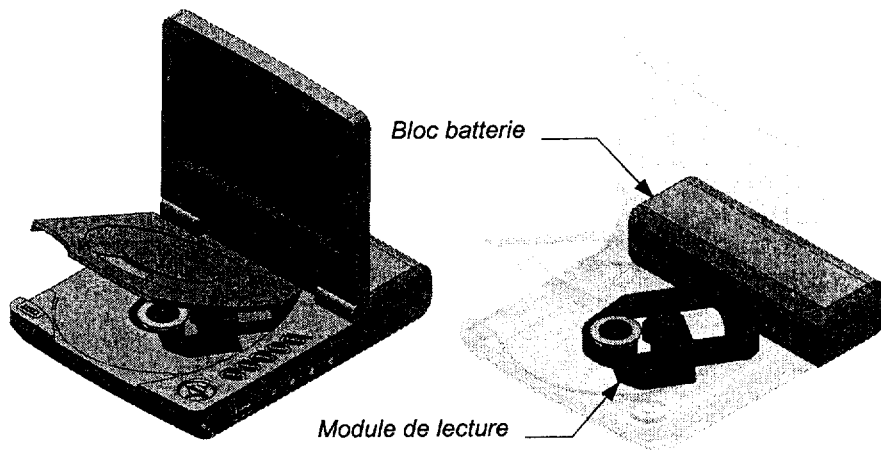
Épreuve E4 : Conception Préliminaire d'un Système Microtechnique
Durée : 4 heures
Coefficient : 2

LECTEUR DVD PORTABLE

DOSSIER TRAVAIL DEMANDÉ

Ce dossier comporte 8 documents repérés TD1/8 à TD8/8.

But de l'étude : Conception préliminaire de la fonction lecture.



La chaîne d'énergie de cette fonction comprend le module de lecture, sa carte de commande, et la batterie.

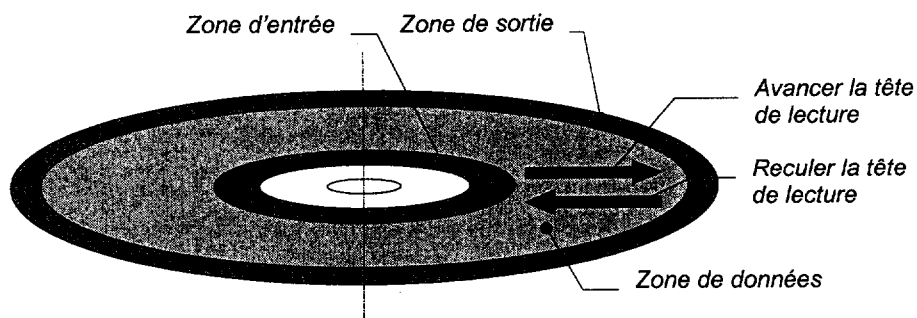
Après l'analyse du fonctionnement, vous devrez réaliser :

- la conception de l'entraînement du DVD,
- la conception de l'entraînement de la tête de lecture,
- la conception du bloc batterie.

1^{ère} Partie : Analyse du fonctionnement

Sens de lecture :

Comme le CD, le DVD est constitué d'une zone d'entrée du laser (près de l'axe du disque), d'une zone dite de données et d'une zone de sortie (vers le bord extérieur du disque).



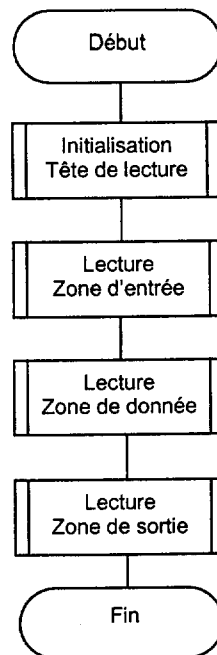
Zone d'entrée : Zone comprenant les quatre premiers millimètres du disque, en partant du centre. Elle précède la zone effective des données.

Zone de sortie : Partie du disque qui suit la zone de données. Elle se trouve généralement sur le bord extérieur du disque (environ 1 millimètre).

Description du cycle de lecture :

La phase d'initialisation permet de positionner la tête de lecture au début de la zone d'entrée. Cette position est détectée à l'aide d'un capteur « fin de course » S1.

Le cycle de lecture est décrit suivant l'algorithme ci-dessous :



1.1 Compléter l'algorithme sur le document réponse DR 1/5 associé au sous-programme « Initialisation Tête de lecture ». Placer les actions « reculer la tête de lecture », « arrêter la tête de lecture », la condition « S1 actif » ainsi que la destination des liaisons « oui » et « non » du test.

Fréquence de rotation du DVD :

La vitesse linéaire de lecture doit être constante et égale à $4 \text{ m}\cdot\text{s}^{-1}$. Le rayon de départ (zone d'entrée) est de 22 mm. Le rayon de fin de lecture (zone de sortie) est de 58,1 mm.

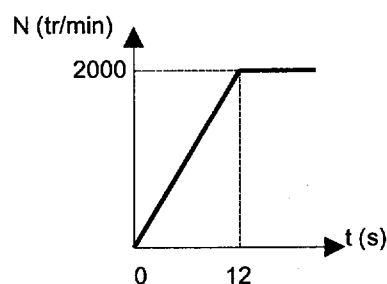
1.2 La fréquence de rotation du DVD est-elle constante ? Justifier la réponse.

1.3 En déduire les fréquences de rotation du DVD en début et en fin de lecture.

2nde partie : Conception de l'entraînement du DVD

Au démarrage, le DVD doit atteindre une fréquence de rotation de 2000 tr/min en 12 secondes maximum.

Le moment d'inertie de l'ensemble entraîné en rotation est estimé à $J_{GZ} = 29 \cdot 10^{-6} \text{ kg}\cdot\text{m}^2$. Durant cette phase de mouvement, l'accélération angulaire du DVD est considérée constante.



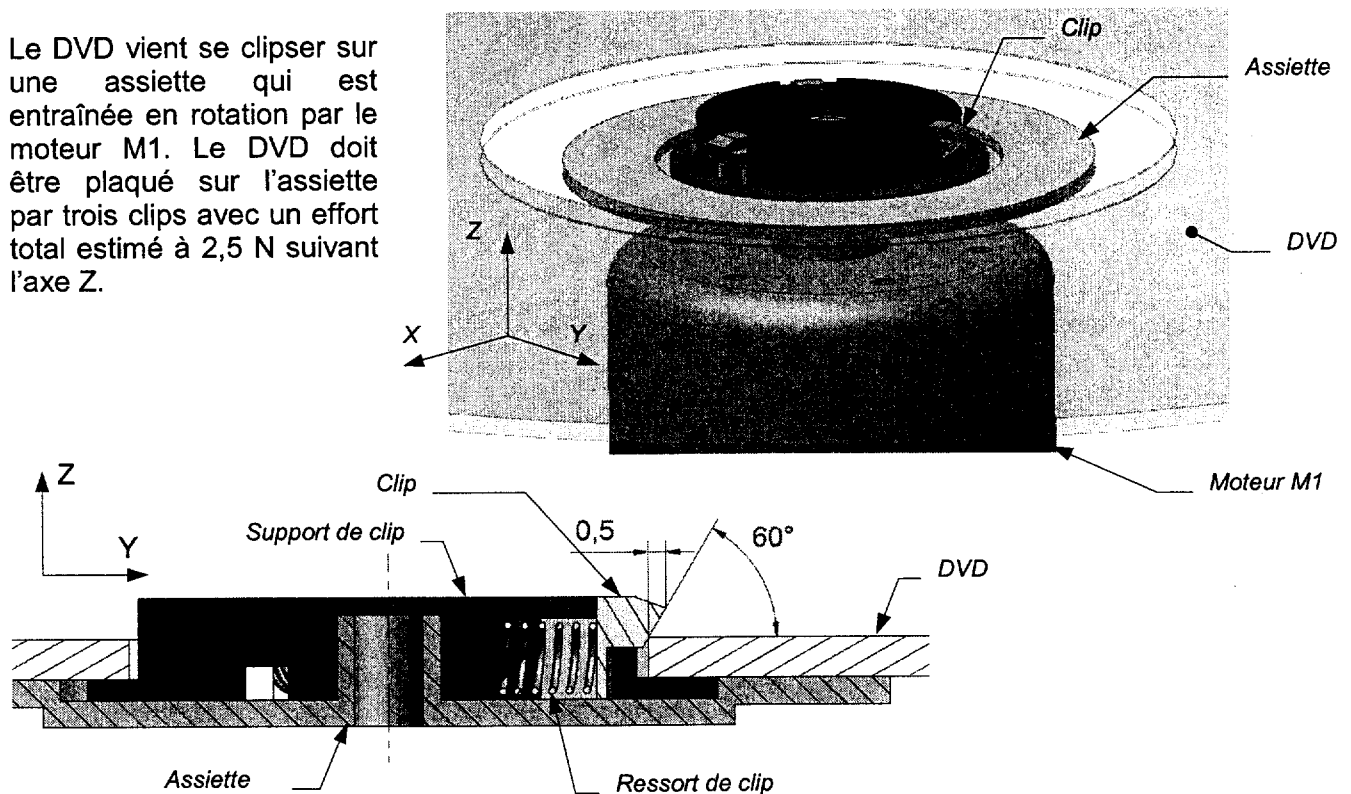
- 2.1 Déterminer la valeur de l'accélération angulaire entre 0 et 12 secondes.
Calculer le couple appliqué par le moteur M1 pour obtenir cette accélération.

Pour ce type d'applications le constructeur de moteur préconise quatre moteurs différents de références : RF-300EA-1D390, RF-300EA-8Z485, RF-400CA-1D350, RF-400CA-12265.

- 2.2 Parmi les quatre moteurs proposés, choisir celui dont les caractéristiques sont les plus proches des exigences définies précédemment. Justifier le choix à l'aide des courbes moteur du constructeur, documents techniques DT 3/6 et DT 4/6.

Choix des ressorts de clip.

Le DVD vient se clipser sur une assiette qui est entraînée en rotation par le moteur M1. Le DVD doit être plaqué sur l'assiette par trois clips avec un effort total estimé à 2,5 N suivant l'axe Z.



Hypothèses : poids des pièces et frottements négligés.

- 2.3 Déterminer, dans la position de la figure, l'effort exercé par le ressort pour maintenir le DVD correctement plaqué sur l'assiette.

En position « comprimé maximum », l'effort exercé par le ressort ne doit pas dépasser de plus de 20% l'effort précédemment calculé.

- 2.4 En déduire la raideur k de ce ressort.

Protection de la chaîne d'énergie contre la surcharge du moteur M1 d'entraînement du DVD.

La protection du moteur M1 d'entraînement est nécessaire lorsqu'il y a risque de blocage de ce moteur. Ce blocage peut provenir par exemple d'une mauvaise manipulation d'un enfant :

- le DVD est mal positionné sur son support ;
- il y a présence deux DVD l'un sur l'autre, ou tout autre objet qui entre en contact inopiné avec le couvercle du compartiment DVD.

2.5 Proposer une solution mécanique permettant la limitation du couple moteur, sous forme d'un schéma présentant les différents composants.

Pour la suite de l'étude, la limitation du couple sera réalisée électriquement au niveau de la commande du moteur M1.

2.6 Comment, électriquement, doit être placée la résistance de mesure par rapport au moteur dont on souhaite avoir une image de l'intensité absorbée I_m proportionnelle au couple fourni C_m ? (En série ou en dérivation) Justifier la réponse.

2.7 Démontrer alors que la tension U_{mesure} aux bornes de la résistance R_{mesure} est proportionnelle au couple moteur C_m fourni par le moteur M1.

2.8 Pour être efficace, la résistance de mesure doit fournir une image du couple fourni par le moteur sans modifier les caractéristiques d'alimentation du moteur. Pour cela, la valeur R_{mesure} de cette résistance doit-elle être négligeable ($R_{mesure} < R_m/10$), équivalente ($R_{mesure} \approx R_m$) ou très grande ($R_{mesure} > 10.R_m$) devant celle R_m du moteur ? Justifier la réponse.

2.9 La résistance interne du moteur étant de 5Ω , en déduire le calcul de la valeur limite puis choisir une valeur normalisée pour la valeur R_{mesure} dans la série E6 (multiple de 10, 15, 22, 33, 47, 68).

2.10 Compléter le schéma document réponse DR 1/5 associé à la détection de la surcharge en:
- plaçant correctement les entrées «-» (entrée inverseuse) et «+» (entrée non inverseuse) du comparateur CI2 telles que $V_{comp} = V_{cc}$ si $V_{mesure} > V_{seuil}$ et $V_{comp} = 0V$ dans le cas contraire ;
- proposant une structure électrique permettant d'obtenir la tension V_{seuil} à partir de la tension d'alimentation V_{cc} .

2.11 A quelle grandeur mécanique caractéristique du moteur choisi doit correspondre la valeur V_{seuil} ?

3^{ème} Partie : Conception de l'entraînement de la tête de lecture

Choix des étages d'adaptation de puissance :

3.1 Justifier la nécessité d'une adaptation de puissance entre l'unité de traitement (microcontrôleur CI1 alimenté sous Vcc dont chaque sortie peut fournir jusqu'à 25mA) et les actionneurs (M1 et M2 alimentés sous Vdd1 et Vdd2 différents de Vcc).

3.2 Justifier la possibilité et l'intérêt technico-économique de réaliser des étages d'adaptation de puissance identiques pour les 2 actionneurs.

Les différentes phases de fonctionnement devront s'enchaîner sans délais d'attente.

3.3 Compléter la table, document réponse DR 2/5, définissant les différentes commandes (Arrêt, Sens direct, Sens inverse) des 2 moteurs M1 (rotation DVD) et M2 (déplacement tête lecture) en fonction des consignes.

3.4 A partir du nombre de consignes différentes pouvant être fournies par la commande, déterminer le nombre minimal d'élément binaire pouvant représenter ces différentes combinaisons. Justifier la réponse.

Commande du moteur M2 de déplacement de la tête de lecture :

La solution d'étage d'adaptation de puissance entre l'Unité de Traitement CI1 et l'actionneur M2 doit aussi permettre la commande d'inversion du sens de rotation de chaque moteur à partir de signaux logiques, chaque interface étant remplacée par un interrupteur commandé électriquement.

3.5 Entourer, sur le document réponse DR 2/5, le schéma électrique qui convient.

3.6 Compléter, document réponse DR 2/5, le schéma retenu en insérant une structure électronique protégeant chaque interface contre la surtension provoquée lors de la phase d'ouverture des interfaces.

3.7 Quel nom porte cette structure ?

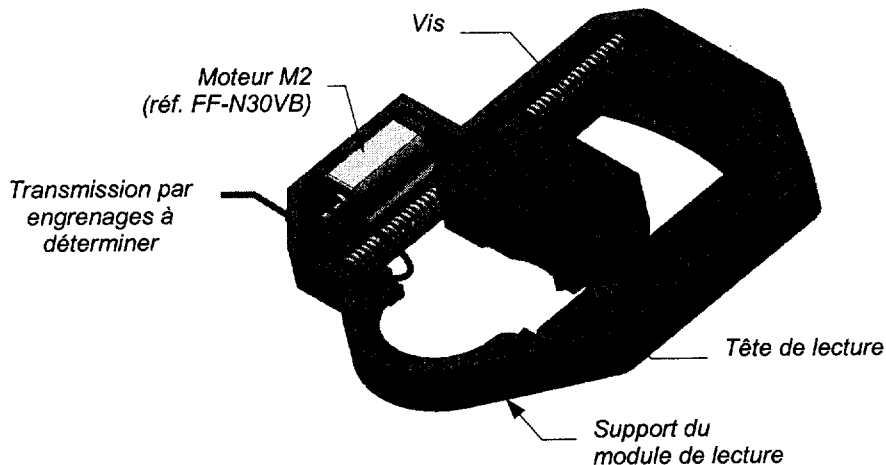
3.8 Déduire, selon le schéma choisi, l'état des interfaces I0 et I1 ou I'0, I'1, I'2 et I'3 (F: fermée ou O: ouverte) permettant d'obtenir les différents états du moteur M2. Compléter le tableau document réponse DR 2/5.

3.9 A partir des contraintes technico-économiques de l'étude, proposer un composant électrique pouvant être utilisé en tant qu'interface de puissance.

Dimensionnement du réducteur.

Lors de la phase d'initialisation, la tête de lecture doit parcourir une course complète sur une durée d'environ 2 s.

On cherche à déterminer la transmission par engrenages à interposer entre l'axe du moteur M2 et la vis.



Données :

- **rapport** de la transmission par engrenages, $r = \frac{N_{Vis}}{N_{MoteurM2}}$
- engrenages profil développante de cercle,
- module imposé par les conditions de résistance, $m = 0.3 \text{ mm}$
- nombre de dents minimal imposé, $Z_{Mini} \geq 13 \text{ dents}$.
- course maxi de la tête de lecture, $c = 40 \text{ mm}$
- durée d'une course, $t = 2 \text{ s}$
- vis de diamètre $\varnothing d = 3 \text{ mm}$, et de pas $p = 1.2 \text{ mm}$
- position de la vis imposée, et encombrement maximal du réducteur à respecter : voir les limites imposées sur le document réponse DR 3/5.
- Vitesse maxi du moteur M2 (réf. FF-N30VB-09210), $N = 4220 \text{ tr/min}$
- Dimensions du moteur M2 : voir document technique DT 5/6.

Hypothèses :

- **Il n'est pas tenu compte des inerties et accélérations, le mouvement est considéré à vitesse constante.**

3.10 Calculer le rapport r de la transmission par engrenages.

3.11 **Sur feuille de copie :**

En tenant compte des contraintes géométriques imposées (DR 3/5), déterminer le nombre d'étages de transmission à interposer entre le moteur M2 et la vis ainsi que le nombre de dents des roues dentées utilisées.

Sur le document réponse DR 3/5 :

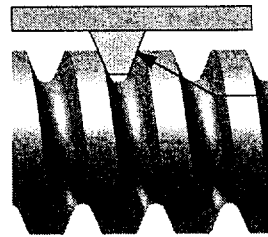
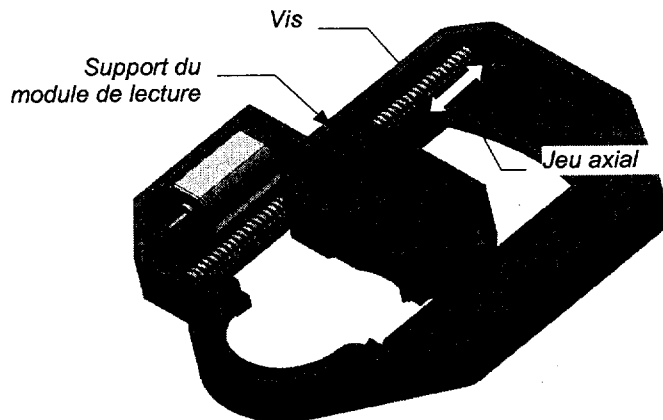
*Tracer à l'échelle sur les deux vues la silhouette du moteur et des roues dentées utilisées. Vous prendrez soin de bien positionner les différents éléments entre eux et vous pourrez vérifier ainsi les interférences éventuelles. **Attention à la limite autorisée.***

Dispositifs de rattrapage de jeu du système vis-écrou.

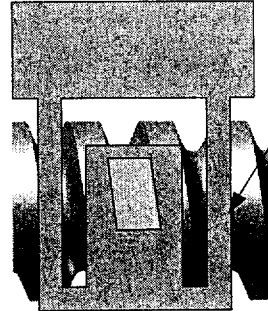
La vis doit entraîner la tête de lecture très précisément, ce qui impose de rattraper les jeux du système vis-écrou.

Dans ce type de mécanisme, le jeu au niveau du contact vis-écrou est souvent rattrapé grâce au profil particulier de la vis et de l'écrou combiné à un élément déformable.

Pour que le rattrapage de jeu du système soit complet, il faut s'assurer que le jeu axial au niveau du guidage en rotation de la vis par rapport au support de module de lecture soit également rattrapé.



Écrou constitué d'un patin qui épouse le profil de la vis



Lame déformable qui assure le contact sans jeu entre vis et écrou

Données :

- La vis est métallique, elle peut être usinée à ses extrémités.
- Le support de module de lecture est une pièce injectée en matière plastique.

3.12 Sous forme de dessin à main levée à l'échelle, proposer une solution pour réaliser un guidage en rotation avec rattrapage du jeu axial entre la vis et le support de module. Répondre sur le document réponse DR 3/5.

Guidage de la tête de lecture.

On souhaite réaliser une liaison glissière entre la tête de lecture et le support de module de lecture. Pour que la position de la tête de lecture par rapport au DVD soit la plus précise possible, ce guidage devra minimiser les jeux de fonctionnement et être parfaitement isostatique.

3.13 Proposer une solution pour réaliser ce guidage en translation. En complétant le document réponse DR 4/5, donner l'architecture générale de votre solution et détailler les zones de contact entre pièces.

4^{ème} Partie Conception du bloc batterie du lecteur DVD portable

Consommation :

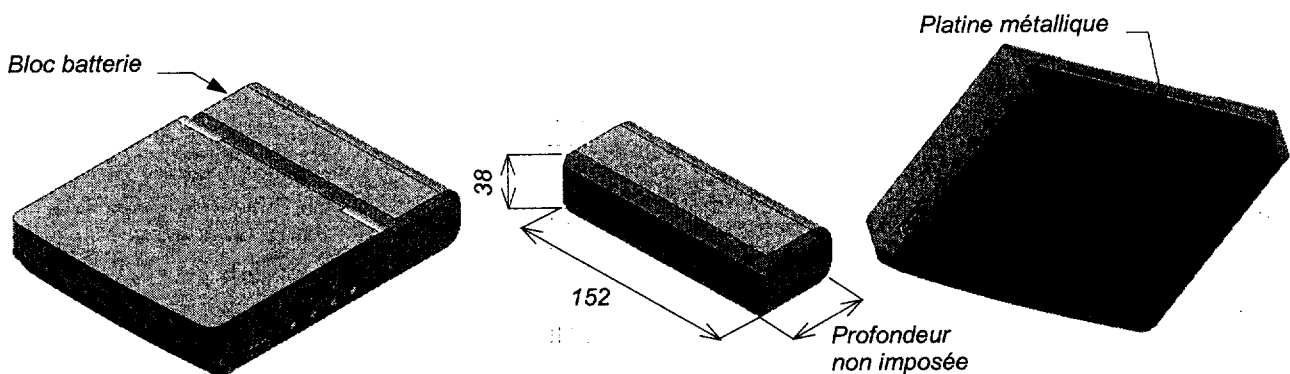
Nous avons besoin d'alimenter l'ensemble écran + haut-parleur, le récepteur de la télécommande entre 7,5 V et 9 V et l'unité de traitement (microcontrôleur) ainsi que ses périphériques entre 3,5V et 5,5V.

L'ensemble écran + haut-parleur consomme à lui seul 200mA maxi, et la consommation moyenne de la structure regroupant le récepteur, l'unité de traitement associée aux étages d'adaptation de puissance est estimée à 100mA.

Architecture :

Les éléments de batterie seront logés dans un boîtier en matière plastique.

L'ensemble du bloc batterie ainsi constitué devra pouvoir être amovible par rapport au lecteur DVD portable. Cela implique une connexion électrique et une connexion mécanique entre le bloc batterie et le lecteur DVD portable.



Données :

- Position du bloc batterie monté sur l'arrière du lecteur DVD.
- Masse du bloc batterie estimée à 500g maxi.
- Présence d'une platine métallique constituant le fond du boîtier du lecteur DVD.
- Critères de performance de la liaison mécanique entre le bloc batterie et le boîtier du lecteur DVD : facilité de montage et démontage, résistance aux efforts (masse des batteries), présence d'un verrouillage interdisant un démontage intempestif.
- Critères de performance de la connexion électrique : fiabilité et simplicité du connecteur électrique.

4.1 Le moteur M2 étant référencé FF-N30VB-09210 (voir DT 5/6 et TD 6/8) et le moteur M1 absorbant un courant de 0,2 A, calculer la consommation totale des composants électriques contenus dans le lecteur DVD lors d'une lecture à luminosité et son au maximum.

4.2 A partir des contraintes technico-économiques de notre étude (coût, masse et encombrement minimums) en déduire, à l'aide du document technique DT 6/6, le choix de la source électrique en précisant la référence et la quantité nécessaire. Justifier votre réponse.

4.3 Esquisser, sur le document réponse DR 5/5, une solution de principe pour réaliser la liaison mécanique entre le bloc batterie et le boîtier du lecteur DVD.

4.4 Indiquer, sur le document réponse DR 5/5, le(s) mouvement(s) relatif(s) à donner au bloc batterie pour le monter sur le lecteur DVD.