

BTS - CONCEPTION et INDUSTRIALISATION en MICROTECHNIQUES

SESSION 2006

Épreuve E4 : Conception Préliminaire d'un Système Microtechnique

Durée : 4 heures

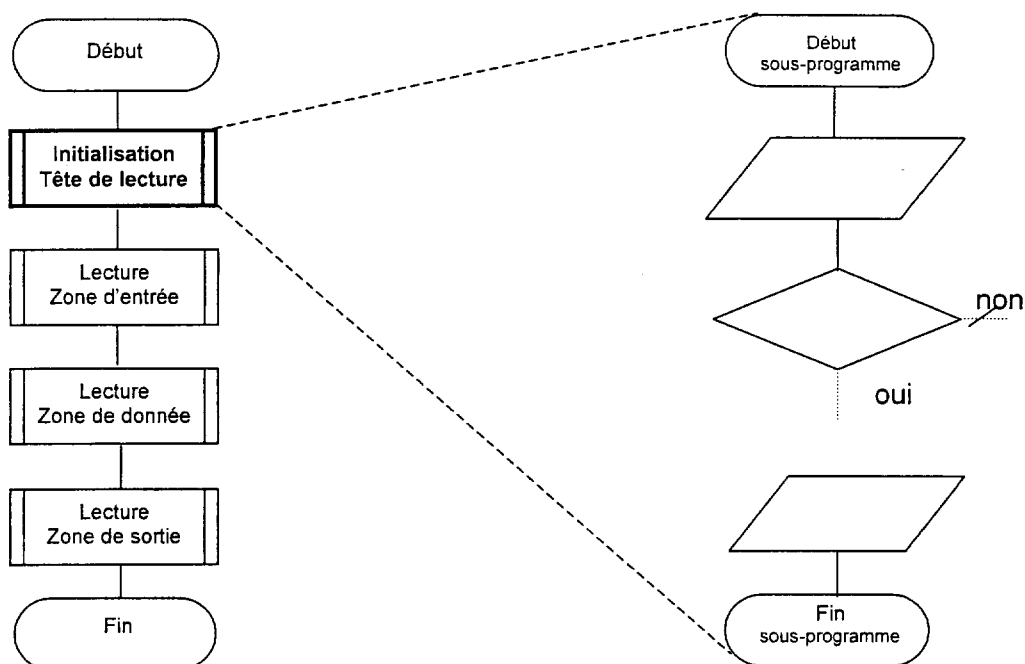
Coefficient : 2

LECTEUR DVD PORTABLE

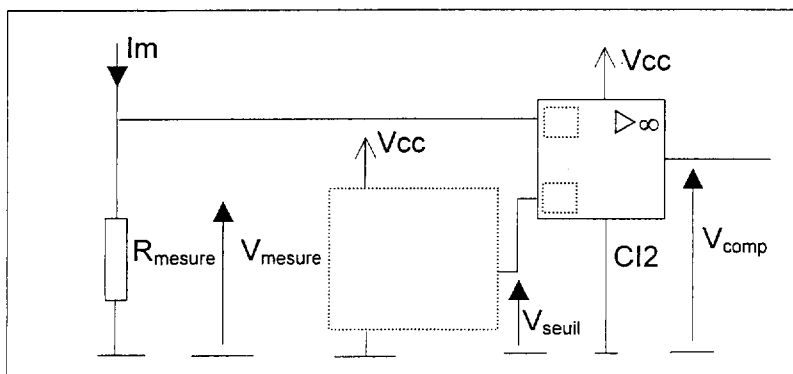
DOCUMENTS RÉPONSES

Ce dossier comporte 5 documents repérés DR1/5 à DR5/5.

Question 1.1



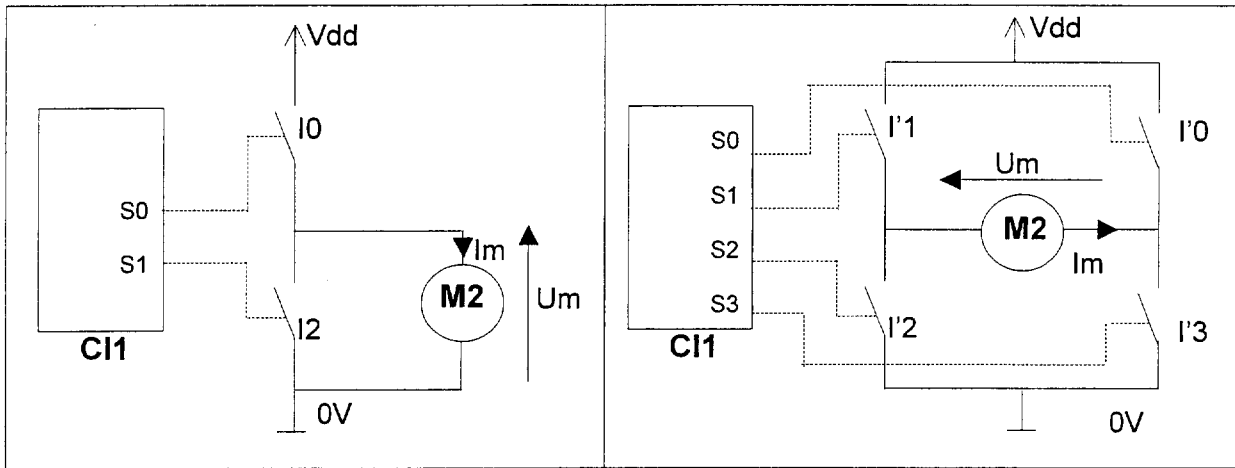
Question 2.10



Question 3.3

Consignes	Commande moteur M1	Commande moteur M2
Arrêt lecture		
Initialisation tête		
Lecture disque	<i>Direct</i>	<i>Direct</i>

Questions 3.5 et 3.6

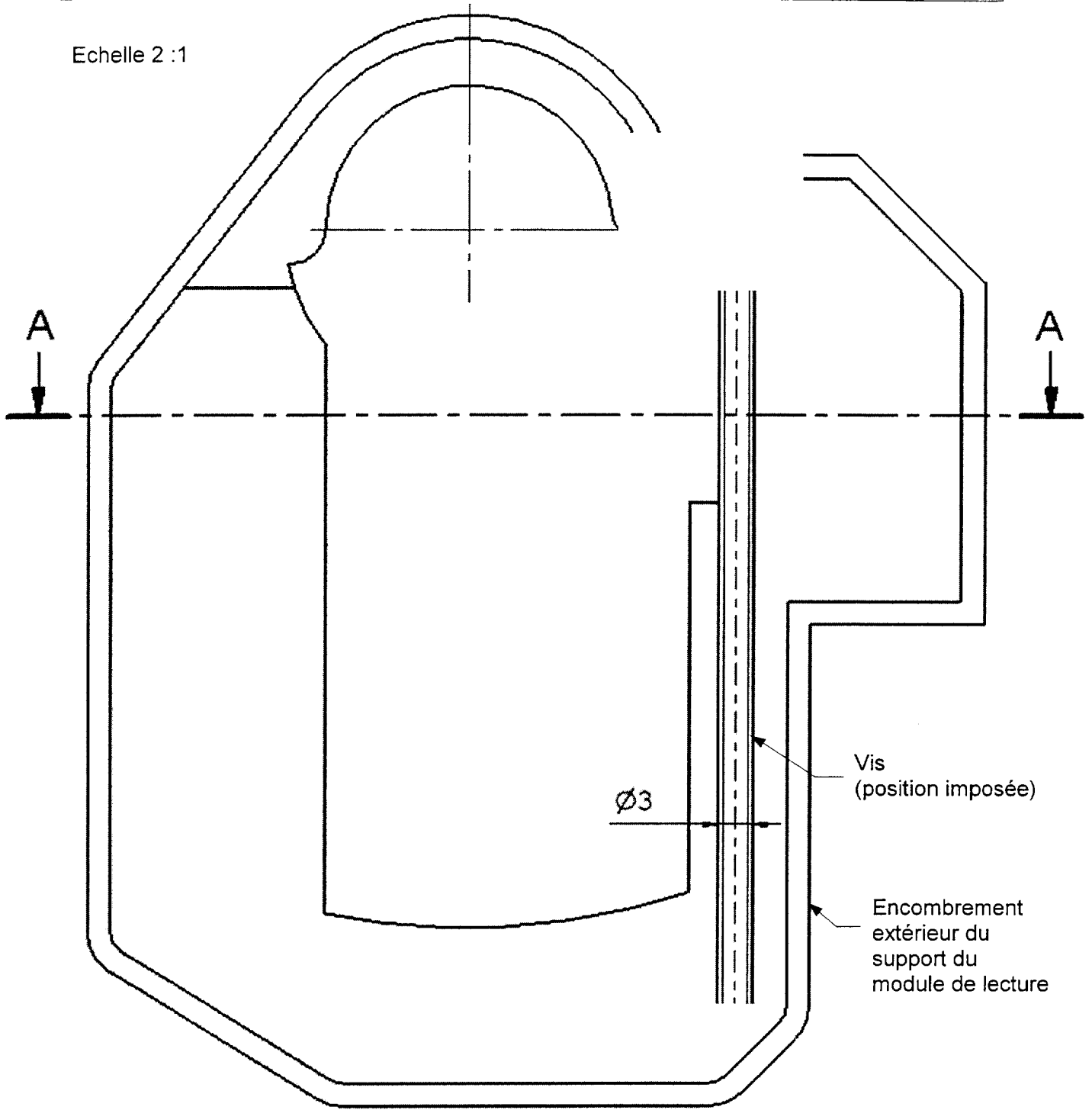


Question 3.8

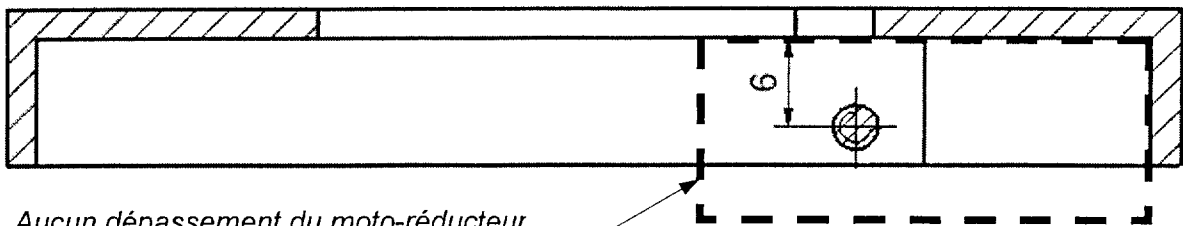
Commande moteur M1	Choix1		Choix2			
	I0	I1	I'0	I'1	I'2	I'3
Arrêt Rotation ($V_m=0$)						
Rotation Sens direct ($V_m>0$)						
Rotation Sens inverse ($V_m<0$)						

Questions 3.11 et 3.12

Echelle 2 : 1



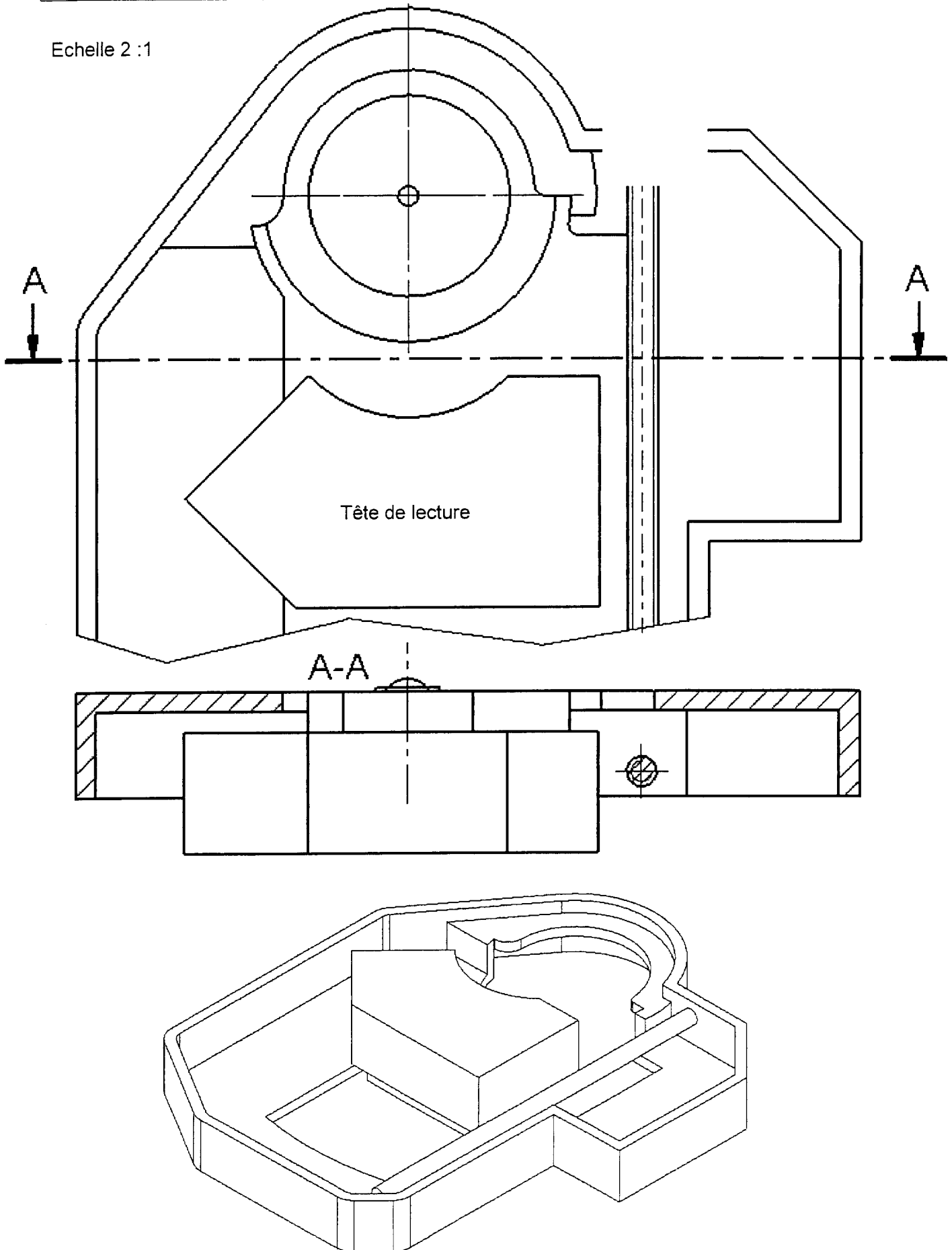
A-A



Aucun dépassement du moto-réducteur
autorisé au-delà de cette limite

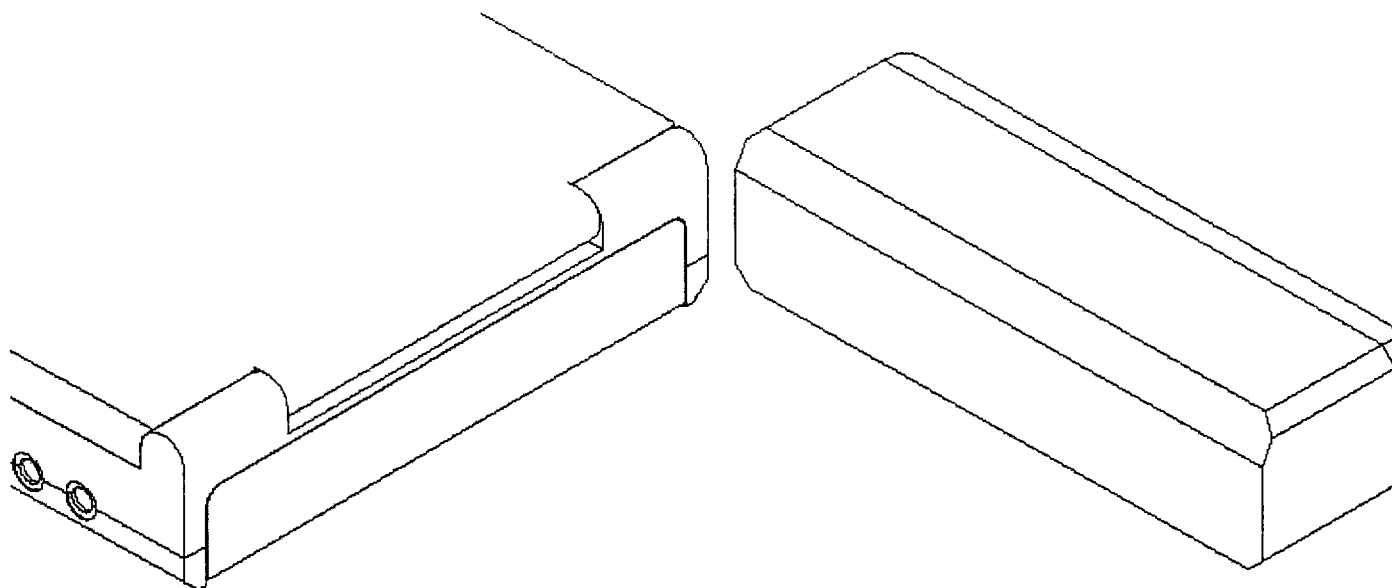
Question 3.13

Echelle 2 : 1



Question 4.3

Perspective :



Vues annexes, coupes :

Question 4.4

