

**BTS - CONCEPTION et INDUSTRIALISATION
en MICROTECHNIQUES**

SESSION 2006

Épreuve E5.1 : Conception détaillée – Pré-industrialisation
Durée totale : 4 heures
Coefficient : 2

Hermetic'Bag

Dossier « Documents réponses »

Ce dossier comporte 5 documents repérés DR 1/5 à DR 5/5.

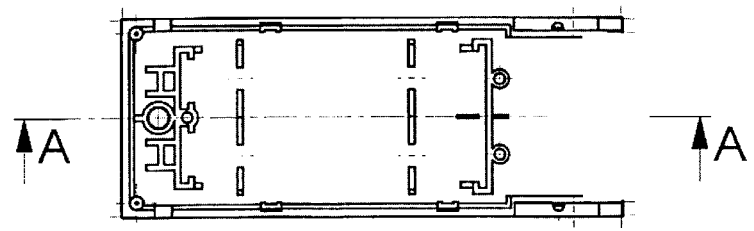
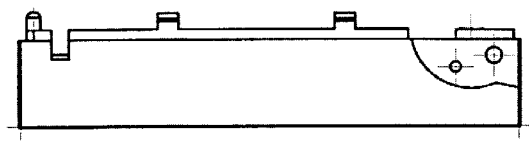
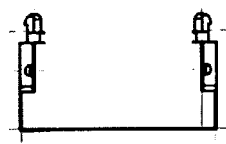
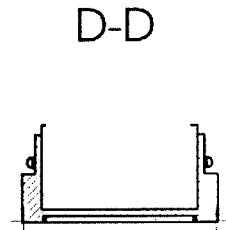
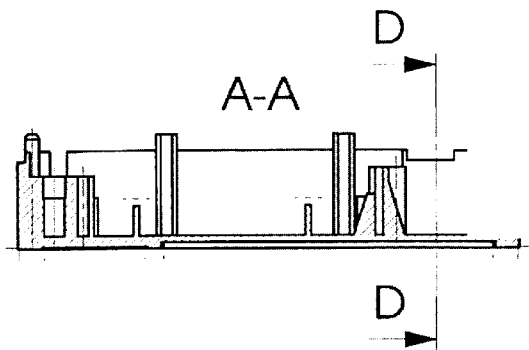
Dossier « Documents réponses »

Document réponse n°1 : « Bouchon » et « Corps » modifiés

DR 1/5

En vous aidant des mises en plan du « corps » et du « bouchon » données pages 19/30 et 20/30 que vous pouvez glisser sous ce calque, compléter les vues en représentant le corps et le bouchon assemblé. Vous pouvez compléter les vues existantes par d'autres vues (2D ou 3D) pour définir plus précisément le bouchon.

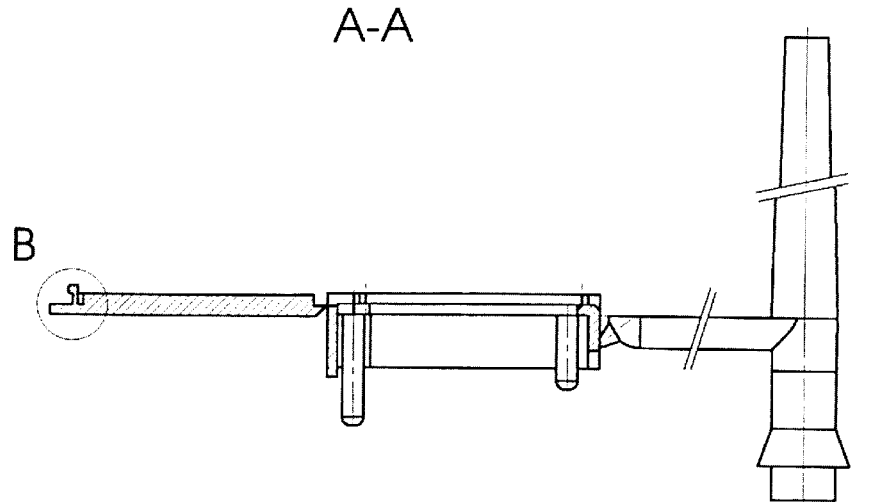
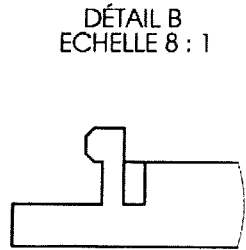
Echelle 1 : 1



Document réponse n°2 : Moule du « Capot arrière + Trappe »

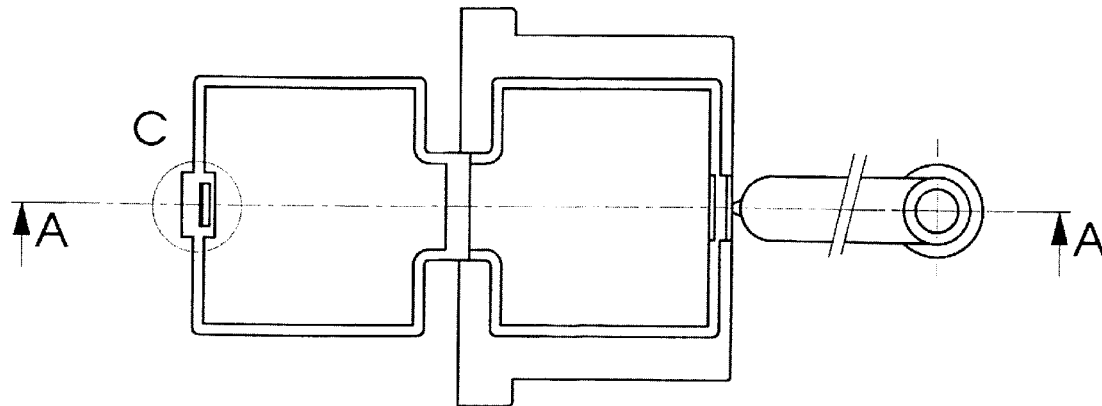
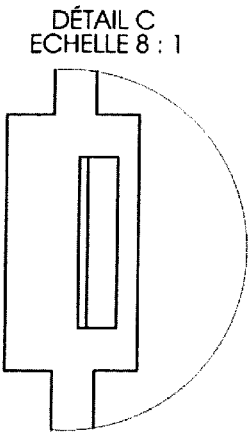
Étude préliminaire du nouveau moule pour la solution n°1 (charnière intégrée, « Capot arrière + Trappe » en une seule pièce) :

- Proposer une solution pour éviter le tiroir au niveau du clip de fermeture.
- Définir en couleur la ligne de joint sur la coupe A-A et la vue de détail B.
- Positionner les éjecteurs sur la vue de dessus et la coupe A-A.
- Proposer une décomposition de l'empreinte.

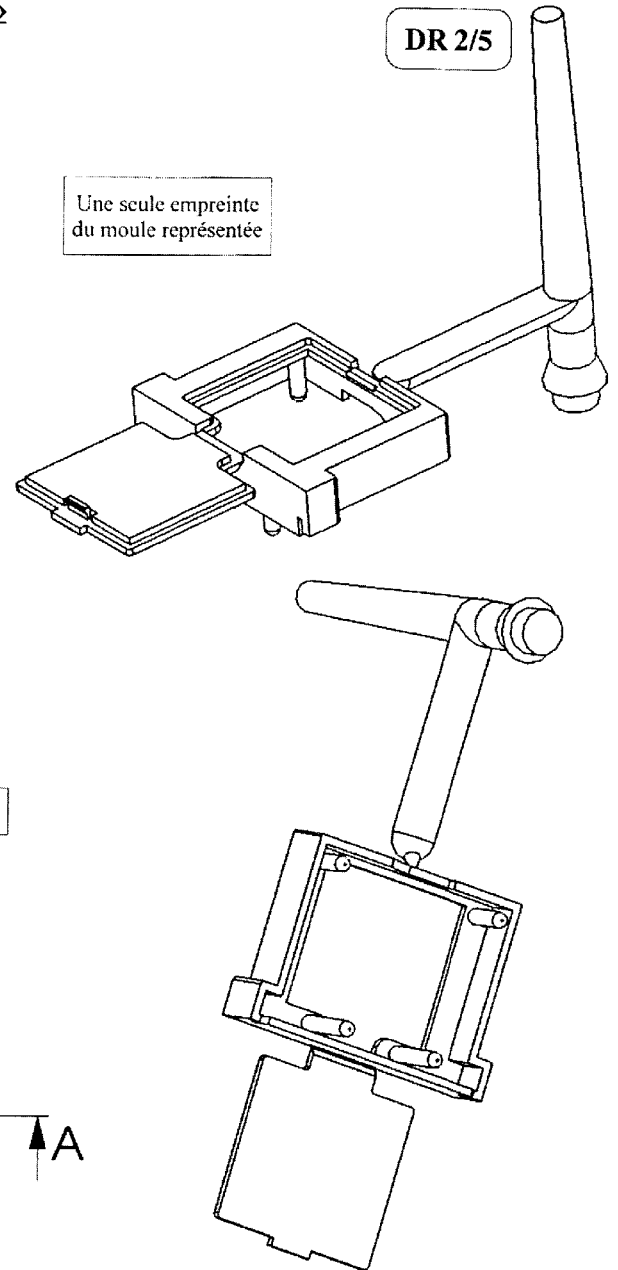


B

Echelle 2 : 1

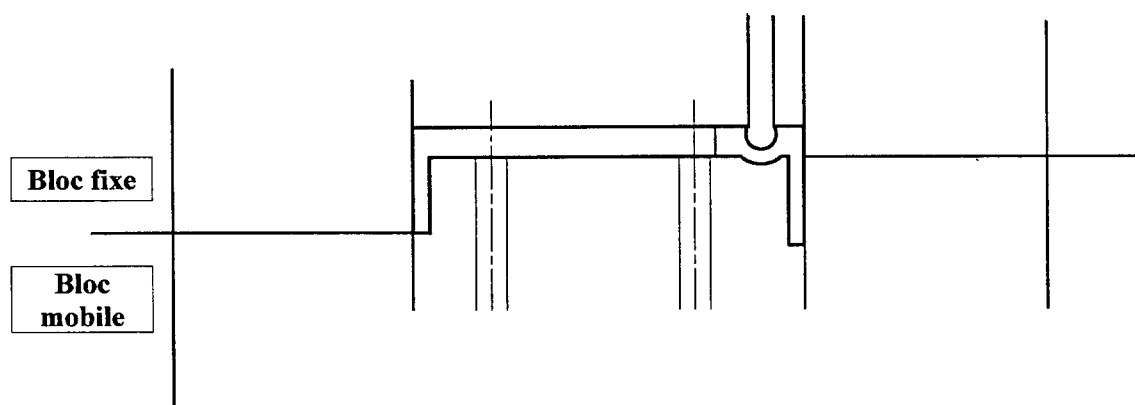
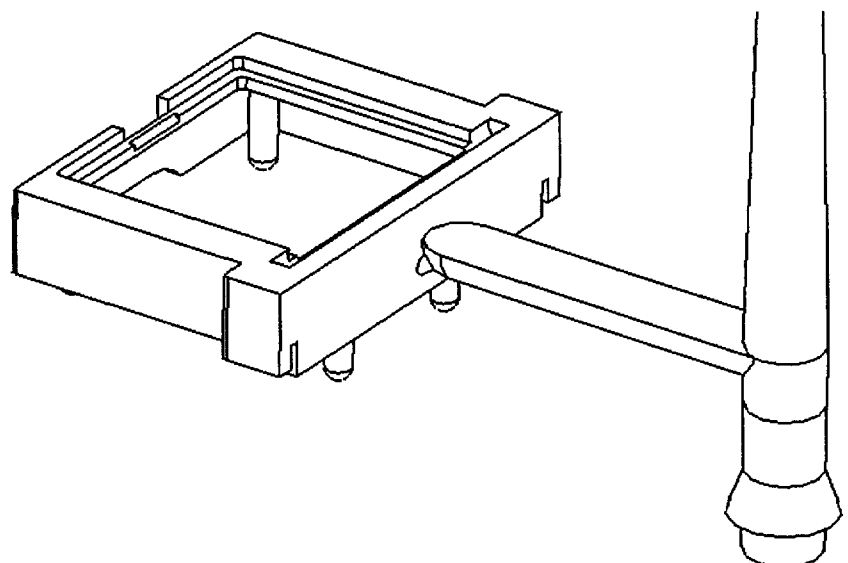


A



Document réponse n°3 : Moule du « Capot arrière »**DR 3/5****Modification du moule - Solution n°2 (« capot arrière » et « trappe » en deux pièces)**

Concevoir le système mécanique dans le bloc fixe permettant la cinématique proposée en page 16/30.

**Echelle 2 : 1**

Document réponse n°4 : Étude économique

DR 4/5
page 1/2

Calcul du coût unitaire d'un ensemble « capot arrière » + « trappe »

Donner le détail de vos calculs de manière littérale :

- Solution n°1 :

- Solution n°2 :

Puis faire l'application numérique (toujours fonction du nombre d'ensembles produits « n ») :

	<i>Solution n°1</i>	<i>Solution n°2</i>		
Nombre d'ensembles produits :	n	n		
		Capot arrière	Trappe	Ensemble
Coût matière pour une pièce :				
Coût unitaire de production :				
Coût initial unitaire outillage :				

Solution n°1 : Coût total unitaire, fonction du nombre d'ensembles produits :

Solution n°2 : Coût total unitaire, fonction du nombre d'ensembles produits :

Calcul du seuil de rentabilité :

Utiliser une méthode de votre choix.

DR 4/5
page 2/2

Solution retenue pour une production de 250 000 ensembles :

Document réponse n°5 : « Corps » et « Capot avant »

Modification du « capot avant » et de la partie avant du « Corps » :

DR 5/5

Compléter les différentes vues pour définir les formes permettant l'assemblage du « capot avant » sur le « corps » à l'aide des vis autotaraudeuses . **Ne pas représenter les vis.**

Echelle 2 : 1

