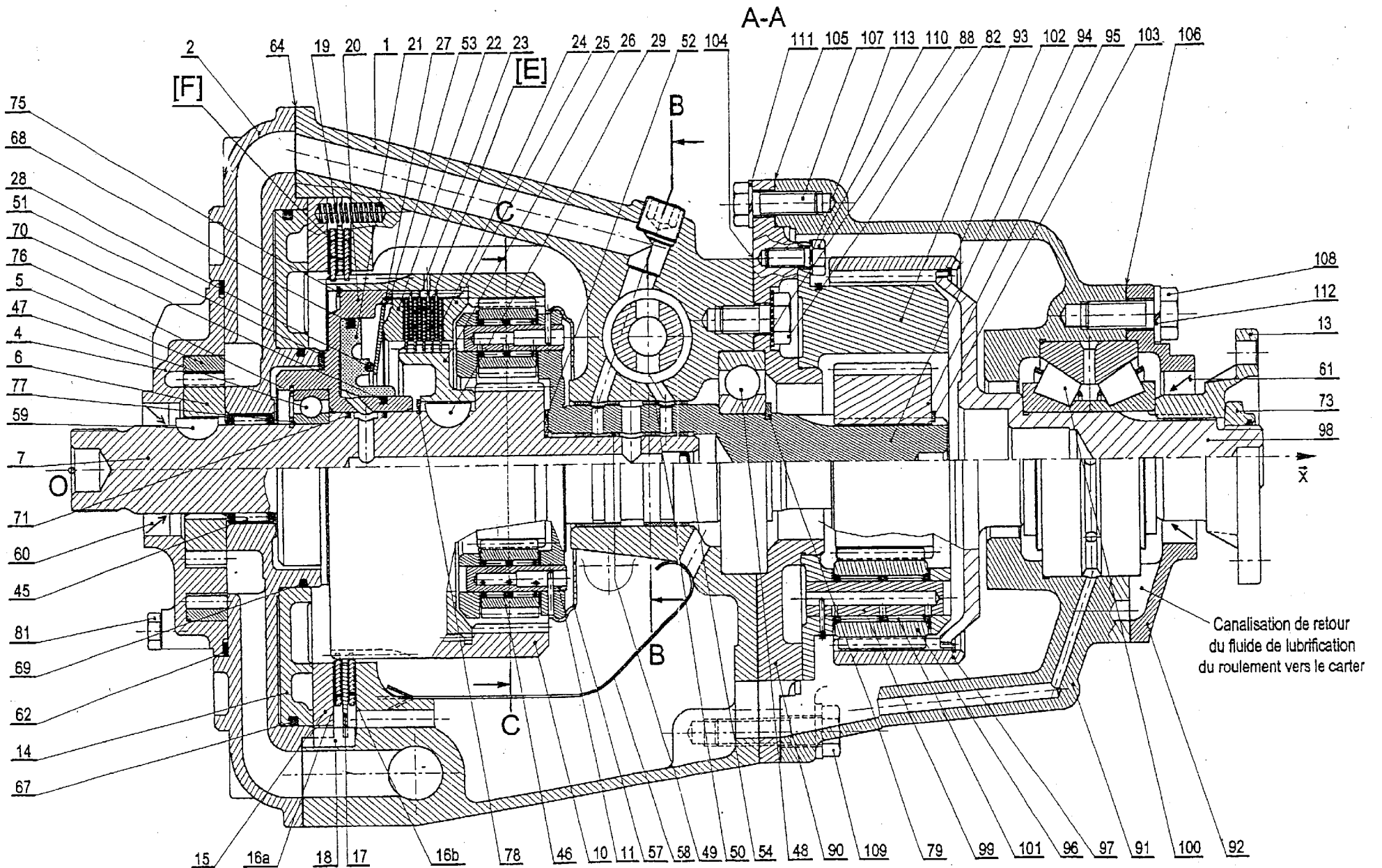


DOSSIER TECHNIQUE

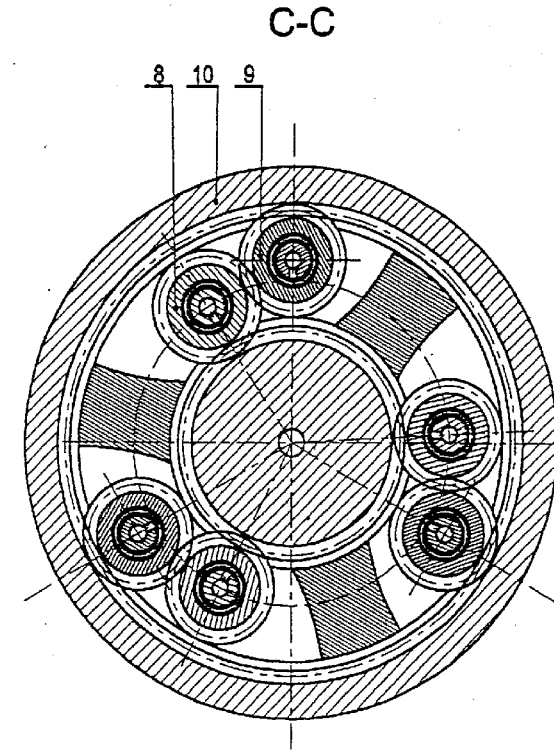
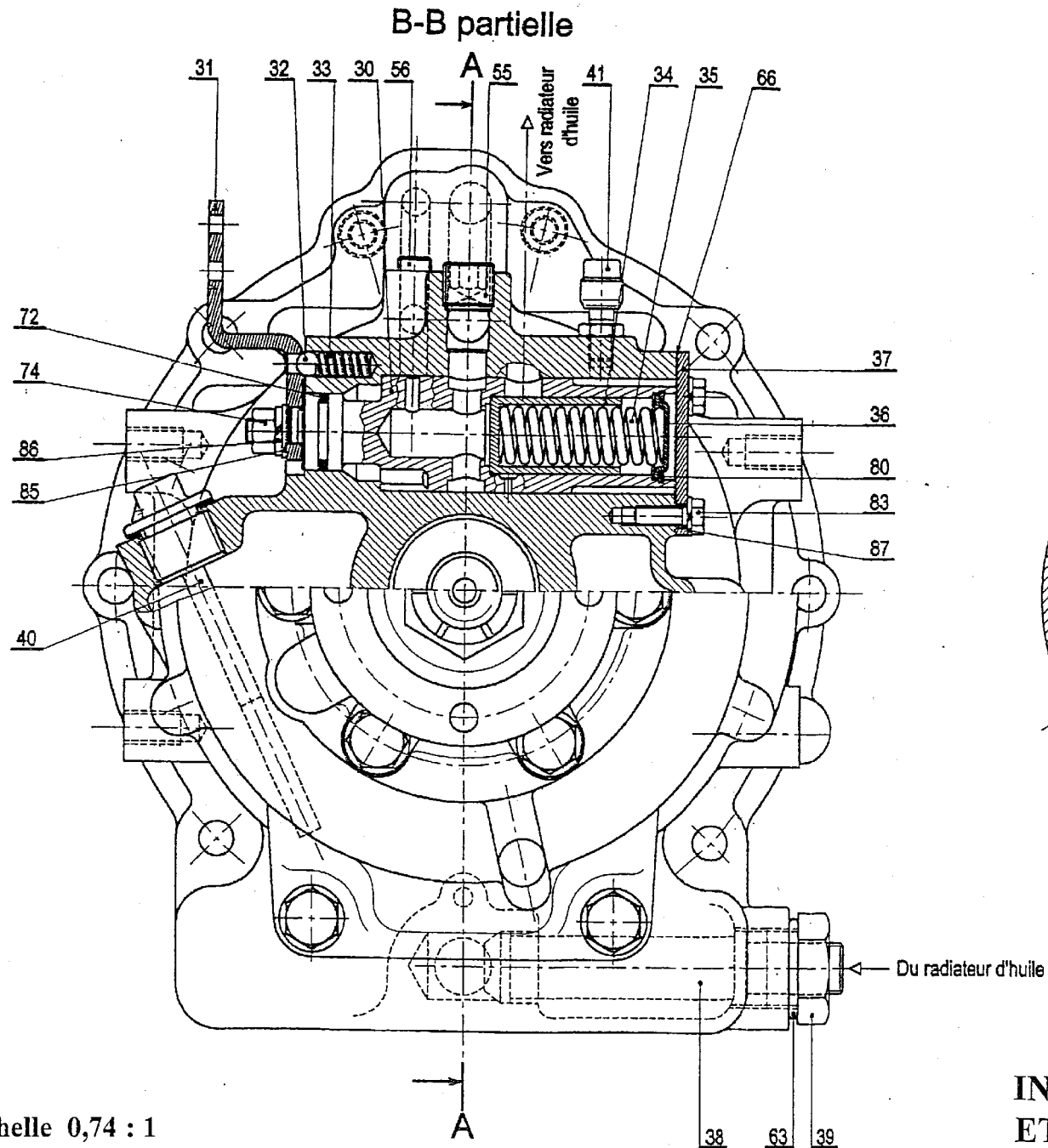
Ce dossier comporte 7 documents techniques repérés de DT1 à DT7

- DT1 : plan d'ensemble de l'inverseur principal et du réducteur additionnel
- DT2 : plan d'ensemble de l'inverseur principal et du réducteur additionnel
- DT3 : plan d'ensemble de l'inverseur principal
- DT4 : plan des circuits hydrauliques
- DT5 et DT5Bis : nomenclature
- DT6 : schéma de l'inverseur et du réducteur
- DT7 : schéma hydraulique



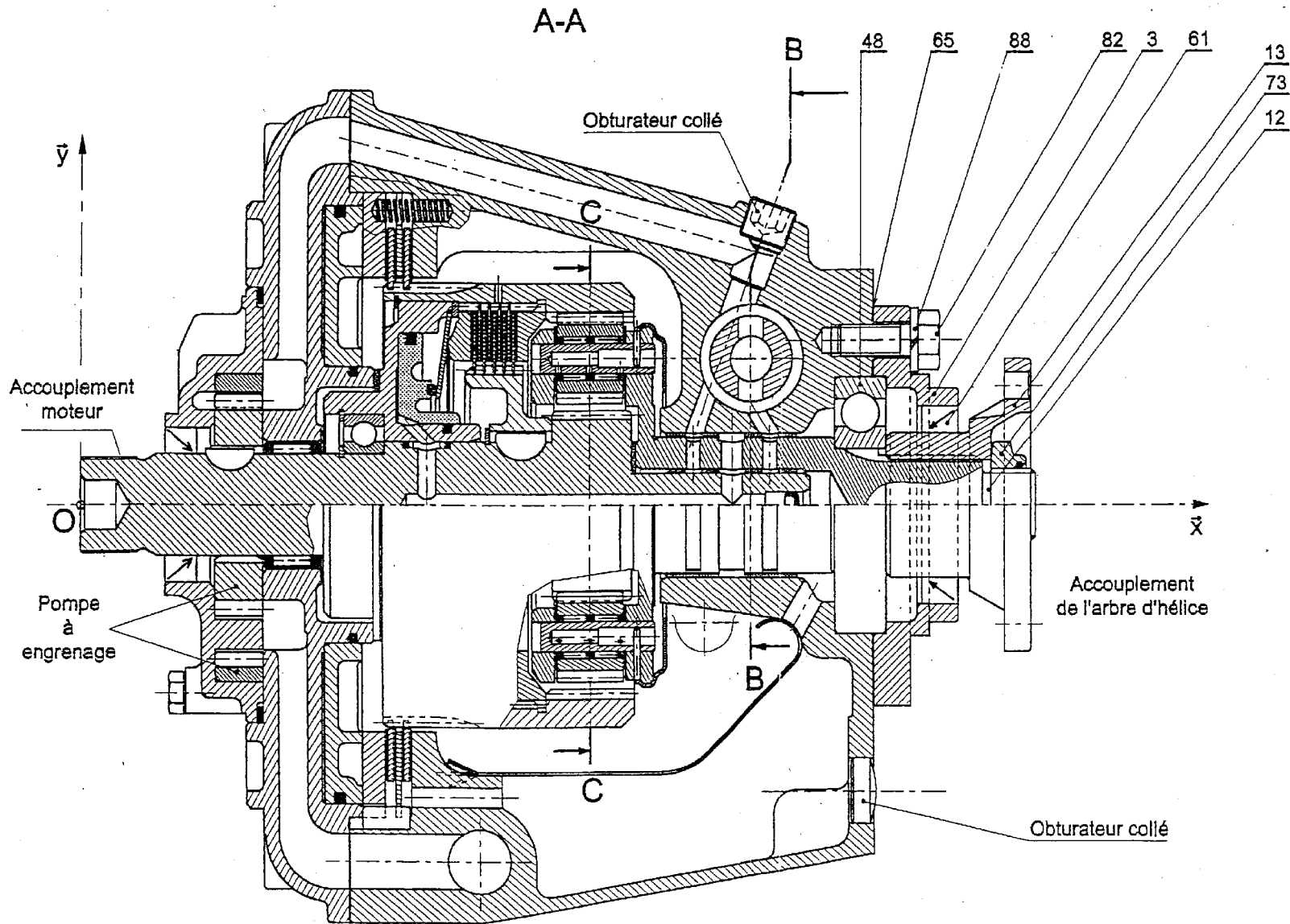
Echelle 0,74 : 1

INVERSEUR PRINCIPAL ET REDUCTEUR ADDITIONNEL



Echelle 0,74 : 1

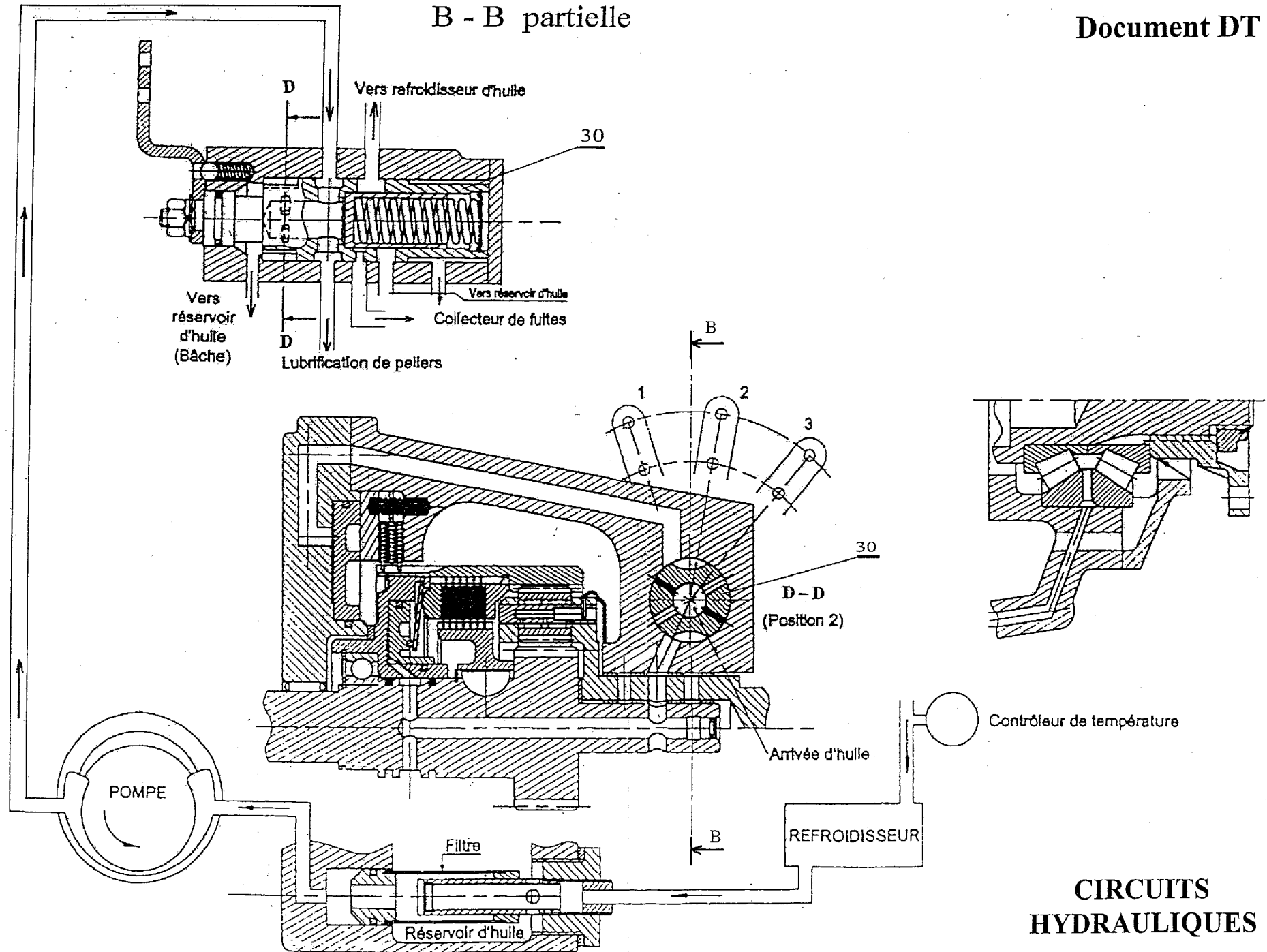
INVERSEUR PRINCIPAL
ET REDUCTEUR ADDITIONNEL



Echelle 0,74 : 1

INVERSEUR PRINCIPAL

B - B partielle



CIRCUITS
HYDRAULIQUES

NOMENCLATURE GENERALE PARTIELLE
(de l'inverseur principal et du réducteur additionnel) et de l'inverseur seul

| 27 | 1 | Ressort d'embrayage | |
|-----|-----|---|--------------|
| 26 | 1 | Moyeu interne d'embrayage | |
| 25 | 1 | Couronne d'appui | |
| 24 | 5 | Disque interne d'embrayage | |
| 23 | 6 | Disque externe d'embrayage | |
| 22 | 1 | Plateau d'embrayage | |
| 21 | 1 | Piston d'embrayage | |
| 20 | 1 | Cylindre d'embrayage | |
| 19 | 12 | Ressort de rappel de frein | |
| 18 | 3 | Broche de claveatage | |
| 17 | 1 | Disque externe de frein | |
| 16b | 1 | Disque interne de frein | |
| 16a | 1 | Disque interne de frein | |
| 15 | 1 | Plateau de frein | |
| 14 | 2 | Piston de frein | |
| 13 | 1 | Plateau d'accouplement | |
| 12 | 1 | Arbre porte-satellites d'inverseur seul | |
| 11 | 6 | Axe de satellite | |
| 10 | 1 | Couronne dentée | 68 dents |
| 9 | 3 | Satellite externe | 15 dents |
| 8 | 3 | Satellite interne | 15 dents |
| 7 | 1 | Pignon arbré | 33 dents |
| 6 | 1 | Pignon de pompe | |
| 5 | 1 | Couronne de pompe | |
| 4 | 1 | Carter de pompe | |
| 3 | 1 | Couvercle de fermeture d'inverseur | |
| 2 | 1 | Carter avant | |
| 1 | 1 | Carter d'inverseur | |
| Rep | Nbr | Désignation | Observations |

| 58 | 1 | Défecteur | |
|-----|-----|-----------------------------|--------------|
| 57 | 1 | Défecteur | |
| 56 | 1 | Obturateur | |
| 55 | 1 | Obturateur | |
| 54 | 1 | Obturateur | |
| 53 | 1 | Bague d'appui | |
| 52 | 1 | Bague d'appui | |
| 51 | 1 | Bague d'appui | |
| 50 | 2 | Bague antifriction | |
| 49 | 2 | Bague antifriction | |
| 48 | 1 | Roulement à billes | |
| 47 | 1 | Roulement à billes | |
| 46 | 6 | Cage à aiguilles | |
| 45 | 1 | Roulement à aiguilles | |
| 41 | 1 | Reniflard | |
| 40 | 1 | Jauge de niveau d'huile | |
| 39 | 1 | Adaptateur | |
| 38 | 1 | Filtre à huile | |
| 37 | 1 | Couvercle de distributeur | |
| 36 | 1 | Coupelle d'appui de ressort | |
| 35 | 1 | Ressort de rappel | |
| 34 | 1 | Obturateur de clapet | |
| 33 | 1 | Ressort de verrouillage | |
| 32 | 1 | Bille de verrouillage | |
| 31 | 1 | Levier de commande | |
| 30 | 1 | Valve rotative | |
| 29 | 1 | Clavette disque | |
| 28 | 1 | Jonc d'appui | |
| Rep | Nbr | Désignation | Observations |

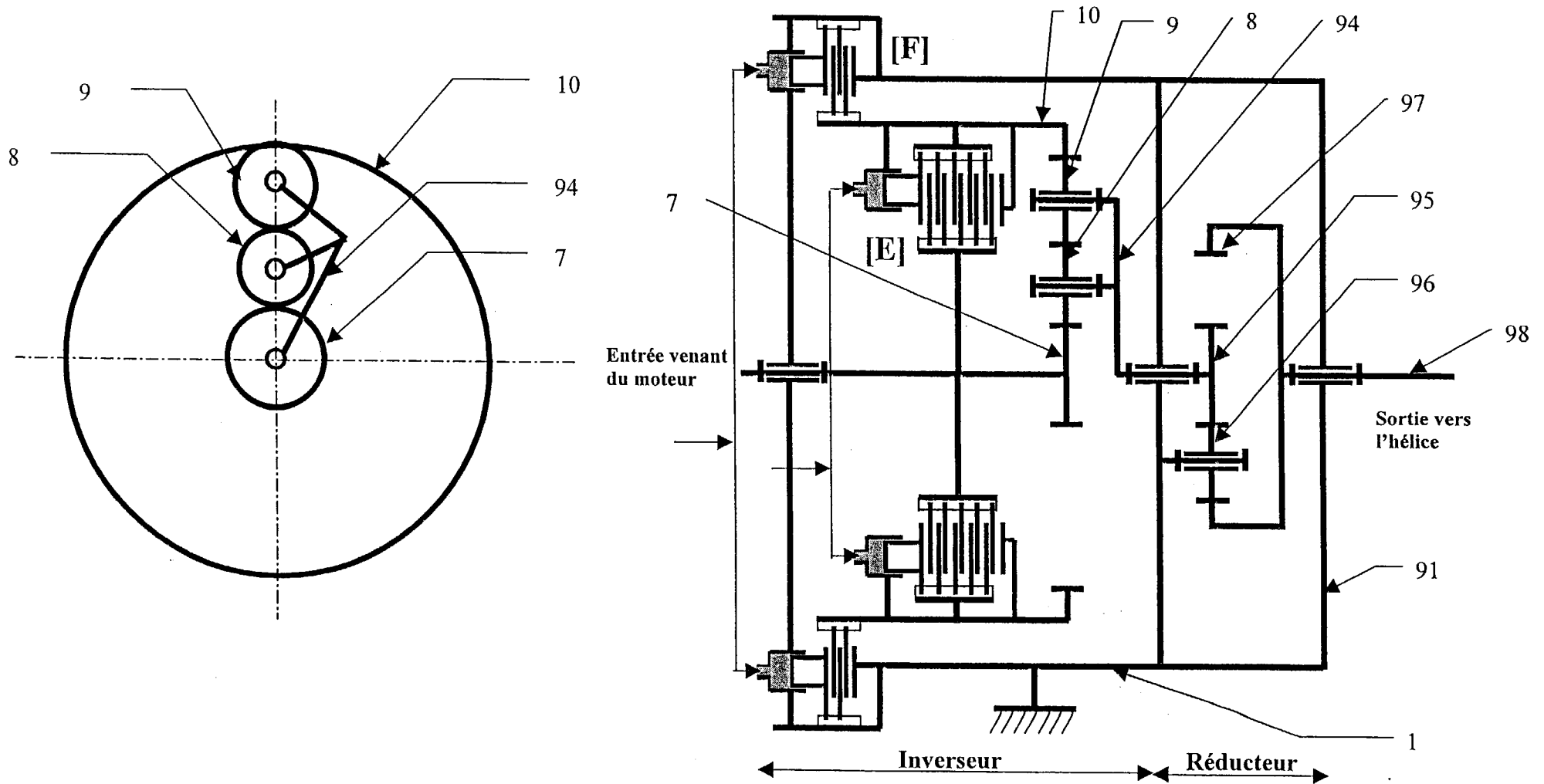
NOMENCLATURE GENERALE PARTIELLE
(de l'inverseur principal et du réducteur additionnel) et de l'inverseur seul

DT5 bis

| | | | |
|------------|------------|------------------------------|---------------------|
| 86 | 1 | Rondelle frein | |
| 85 | 1 | Rondelle d'appui | |
| 83 | 3 | Vis H, M6 | |
| 82 | 6 | Vis H, M10 | |
| 81 | 4 | Vis H, M8 | |
| 80 | 1 | Segment d'arrêt pour alésage | |
| 79 | 1 | Segment d'arrêt pour arbre | |
| 78 | 1 | Segment d'arrêt pour arbre | |
| 77 | 1 | Segment d'arrêt pour arbre | |
| 76 | 1 | Segment d'arrêt pour alésage | |
| 75 | 1 | Segment d'arrêt pour alésage | |
| 74 | 1 | Ecrou H, M8 | |
| 73 | 1 | Ecrou auto-freiné | |
| 72 | 1 | Joint torique | |
| 71 | 2 | Joint torique | |
| 70 | 1 | Joint torique | |
| 69 | 1 | Joint torique | |
| 68 | 1 | Joint quadrilobes | |
| 67 | 1 | Joint quadrilobes | |
| 66 | 1 | Joint plan de distributeur | |
| 65 | 1 | Joint plan de couvercle | |
| 64 | 1 | Joint plan | |
| 63 | 1 | Joint annulaire | |
| 62 | 1 | Joint annulaire de pompe | |
| 61 | 1 | Joint à lèvres | |
| 60 | 1 | Joint à lèvres | |
| 59 | 1 | Clavette disque | |
| Rep | Nbr | Désignation | Observations |

| | | | |
|------------|------------|-------------------------------------|---------------------|
| 113 | 6 | Rondelle frein | |
| 112 | 6 | Rondelle frein | |
| 111 | 6 | Rondelle frein | |
| 110 | 6 | Vis H, M8 | |
| 109 | 2 | Vis H, M10 | |
| 108 | 6 | Vis H, M10 | |
| 107 | 6 | Vis H, M10 | |
| 106 | 1 | Joint de couvercle | |
| 105 | 1 | Joint plan | |
| 104 | 1 | Joint plan | |
| 103 | 1 | Segment d'arrêt pour arbre | |
| 102 | 1 | Segment d'arrêt pour alésage | |
| 101 | 3 | Cages d'aiguilles | |
| 100 | 1 | Roulement combiné | |
| 99 | 3 | Axe de pignon intermédiaire | |
| 98 | 1 | Arbre de sortie du réducteur | |
| 97 | 1 | Couronne | 73 dents |
| 96 | 1 | Pignon intermédiaire | 18 dents |
| 95 | 1 | Pignon d'entrée de réducteur | 37 dents |
| 94 | 1 | Arbre d'entrée de réducteur | |
| 93 | 1 | Support des pignons intermédiaires | |
| 92 | 1 | Couvercle de fermeture de réducteur | |
| 91 | 1 | Carter de réducteur | |
| 90 | 1 | Flasque intermédiaire | |
| 88 | 6 | Rondelle frein | |
| 87 | 3 | Rondelle frein | |
| Rep | Nbr | Désignation | Observations |

Schéma du réducteur inverseur



Les satellites interne 8 et externe 9 ont été ramenés dans le même plan

Schéma hydraulique

Document DT7

