

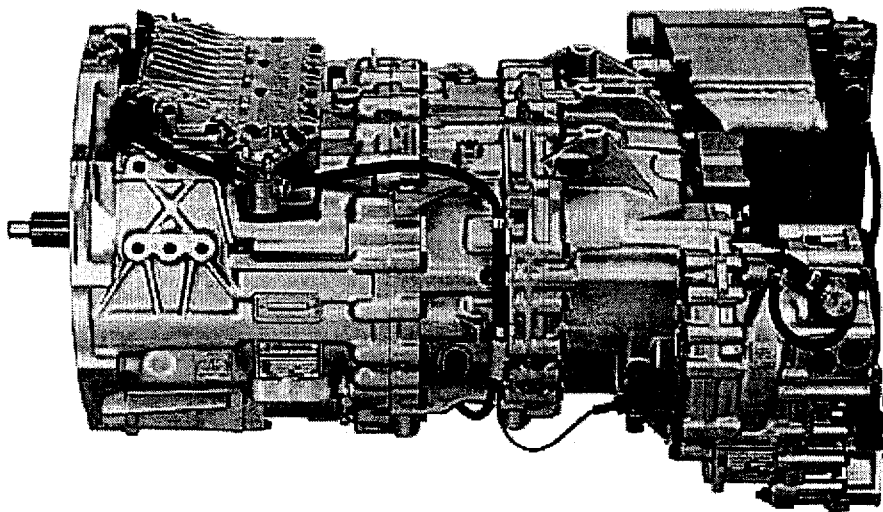
Examen : BREVET DE TECHNICIEN SUPÉRIEUR
Spécialité : MAINTENANCE APRÈS-VENTE AUTOMOBILE
Option : VÉHICULES INDUSTRIELS
Epreuve : COMPRÉHENSION DES SYSTÈMES - GESTION DE MAINTENANCE

Code : MACSVEI

Session : 2006

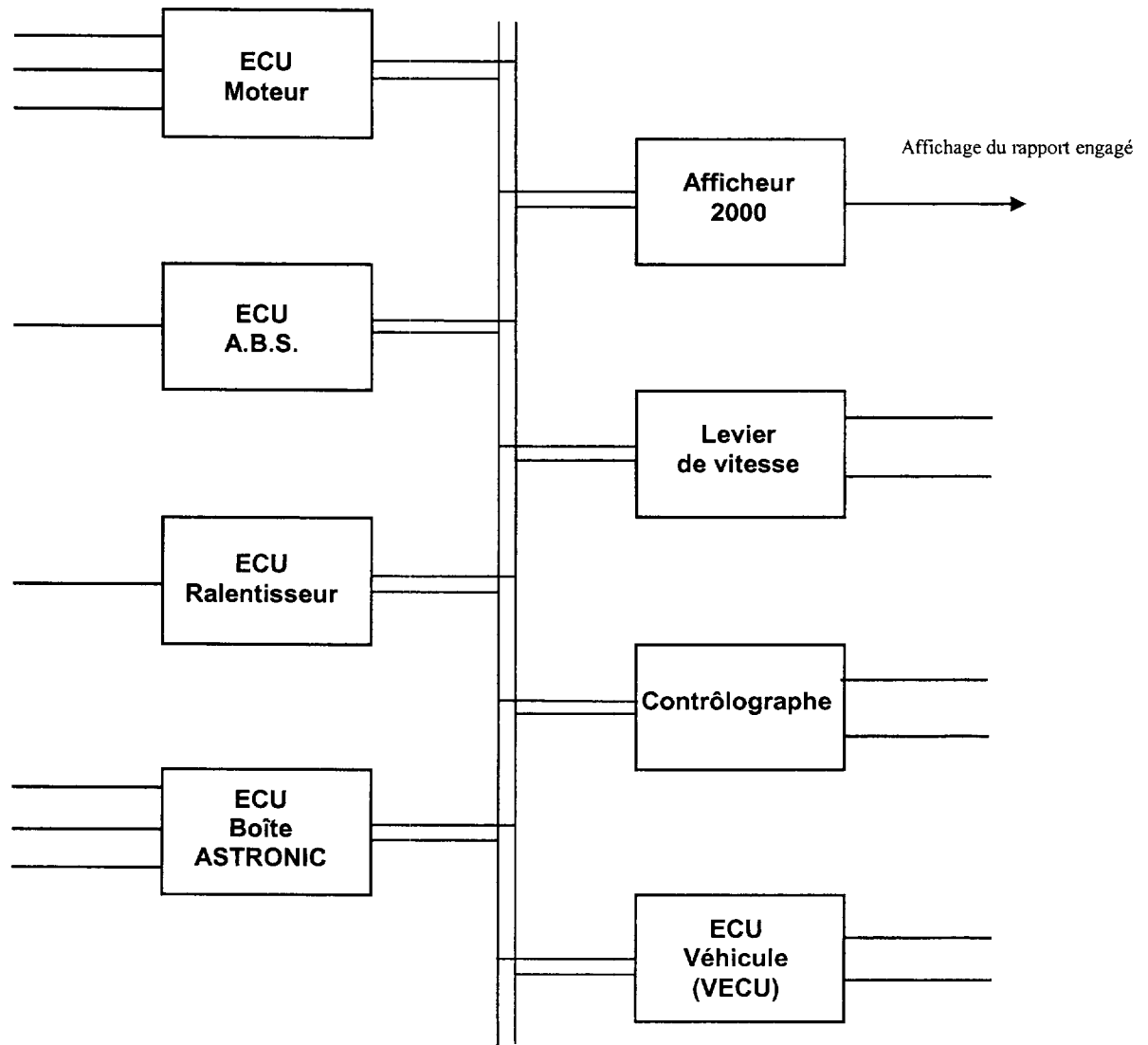
Durée : 6h Coef : 6

BOÎTE DE VITESSES ROBOTISÉE ZF ASTRONIC



DOSSIER RÉPONSES

1. Analyse fonctionnelle :



2. Étude structurelle de la boîte :

2.1. Calcul des rapports de vitesses :

Schéma cinématique pour la vitesse 1p :

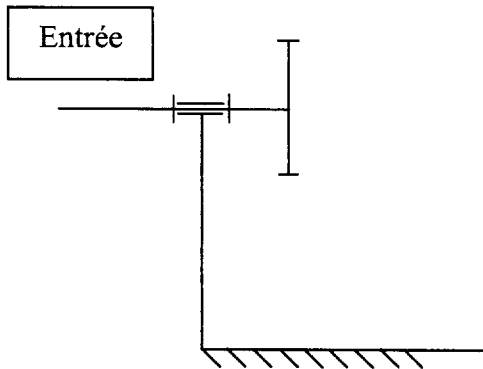
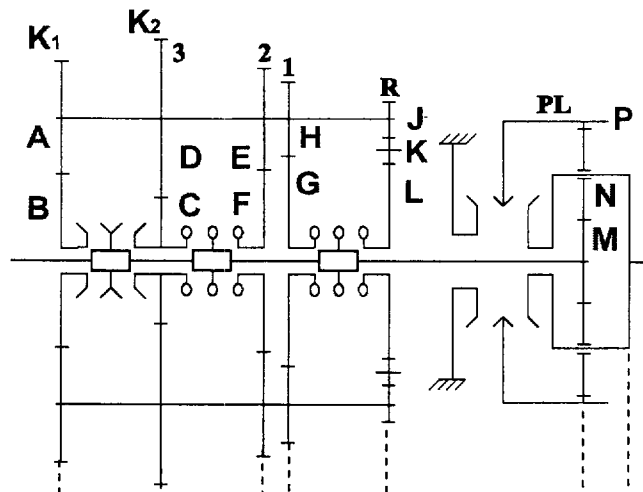
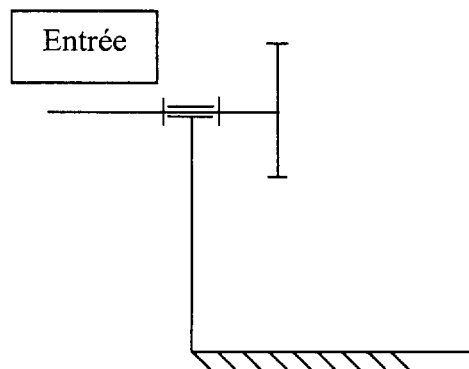


Schéma cinématique pour la vitesse 4g :



Vitesse		Diagramme	$i = \omega_S / \omega_E$
1	1p		
	1g		
2	2p		
	2g		
4	4p		
	4g		

2.2. Passage des vitesses :

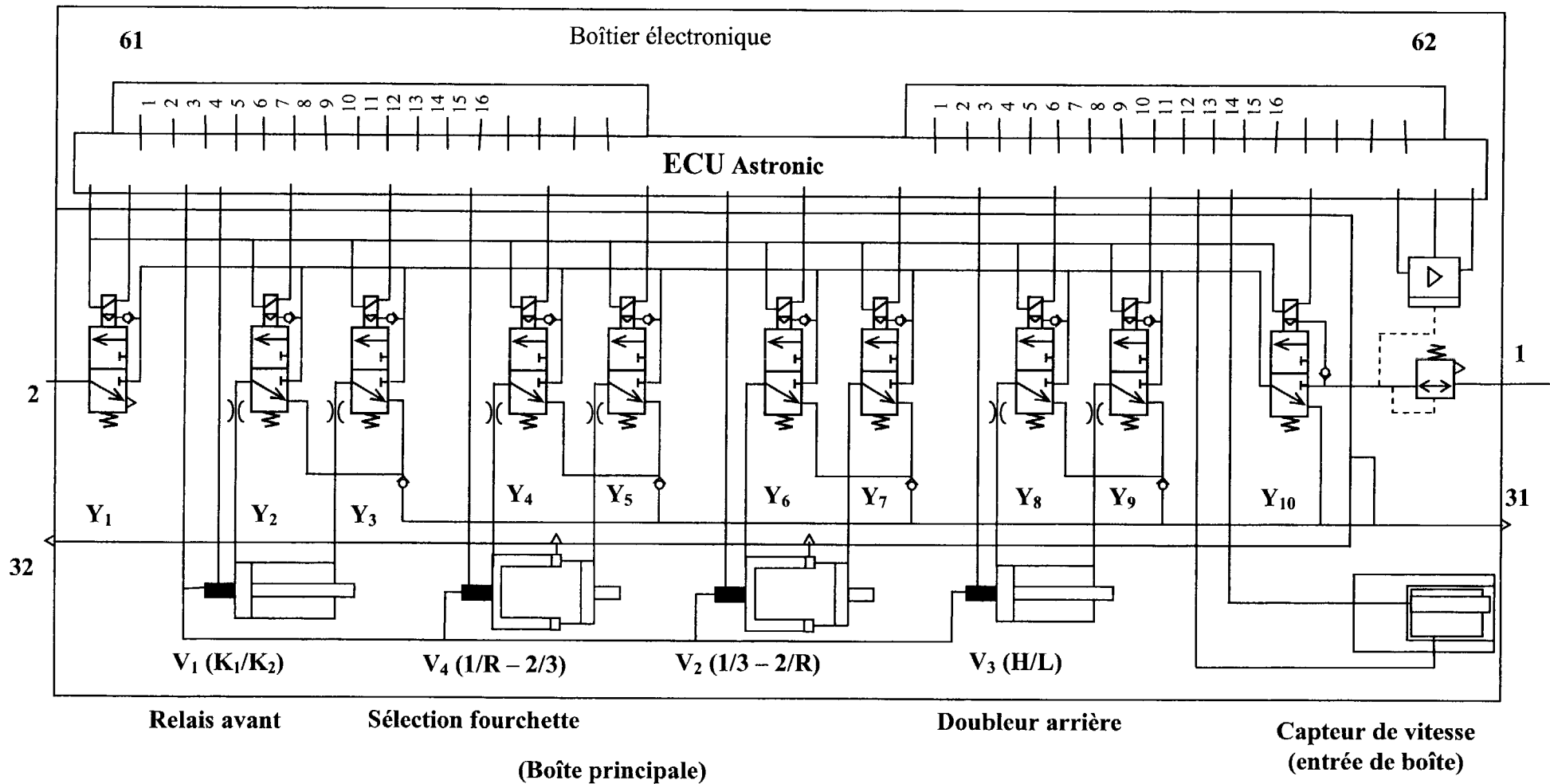
2.2.1. Combinaison pour le vérin V_2 :

Vérin V_2	Y_6	Y_7
Tige sortie		
Tige centrale		
Tige rentrée		

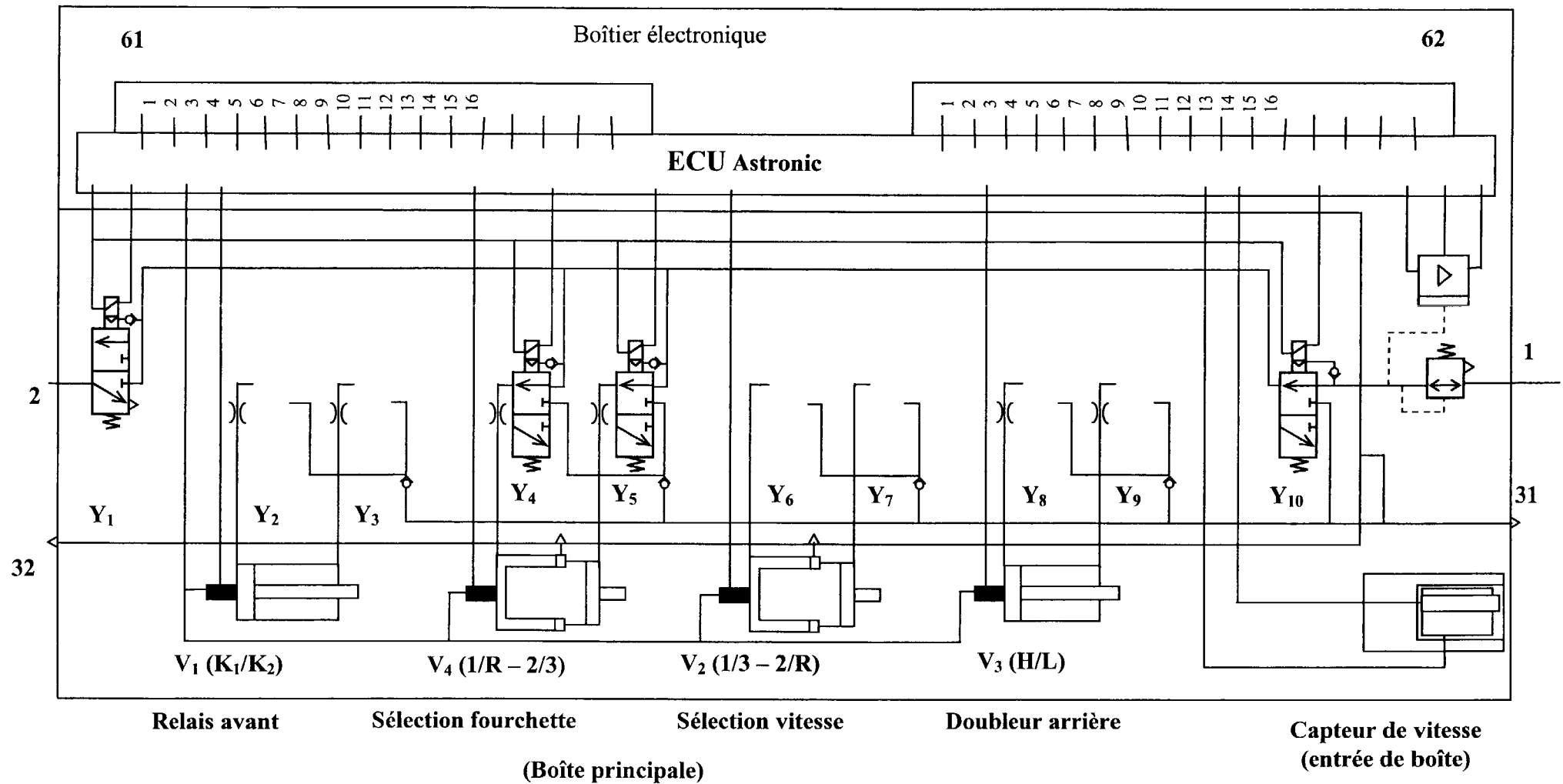
1 : Electrovanne alimentée 0 : Electrovanne non alimentée
--

La position centrale correspond à : _____

2.2.2. Compléter : info électrique en rouge ; info pneumatique en bleu



Compléter le schéma correspondant au passage de la vitesse 1 P :



2.3. Synchronisation des vitesses :

2.3.1. Boîte manuelle équipée de crabots (schéma de la feuille DQ 3/5) :

Légende des couleurs :
(à compléter)

ω_m (moteur) en : _____

ω_E (entrée) en : _____

ω_S (sortie) en : _____

ω_1 (roue 1) en : _____

ω_2 (roue 2) en : _____

Légende sur l'échelle des temps :

0 : Lâcher d'accélérateur et débrayage

1 : Point mort

2 : Synchronisation

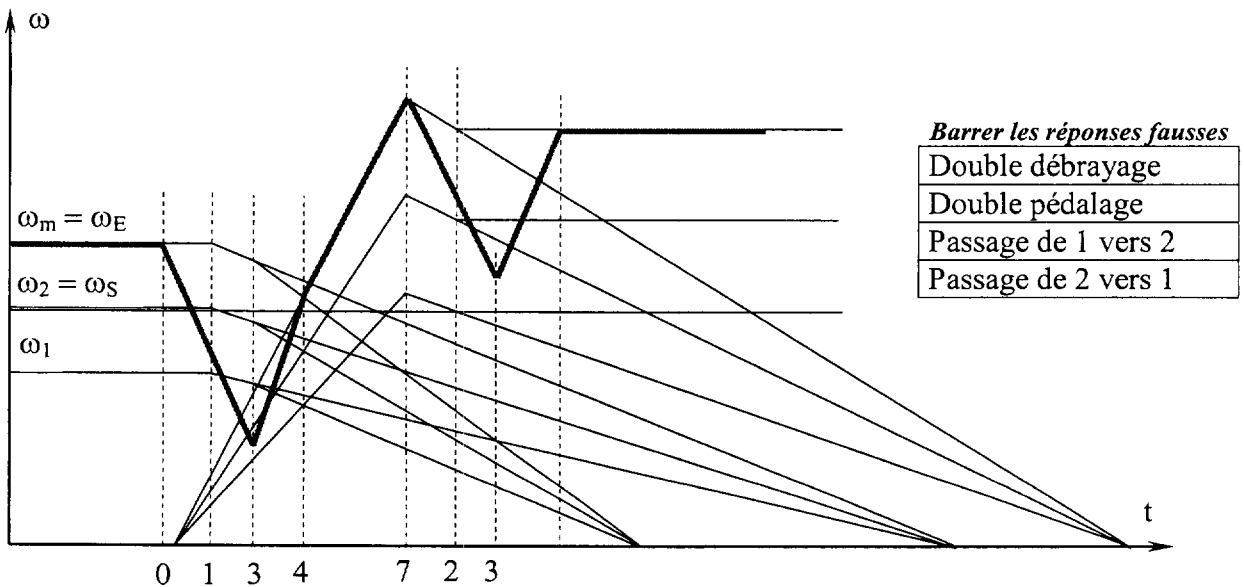
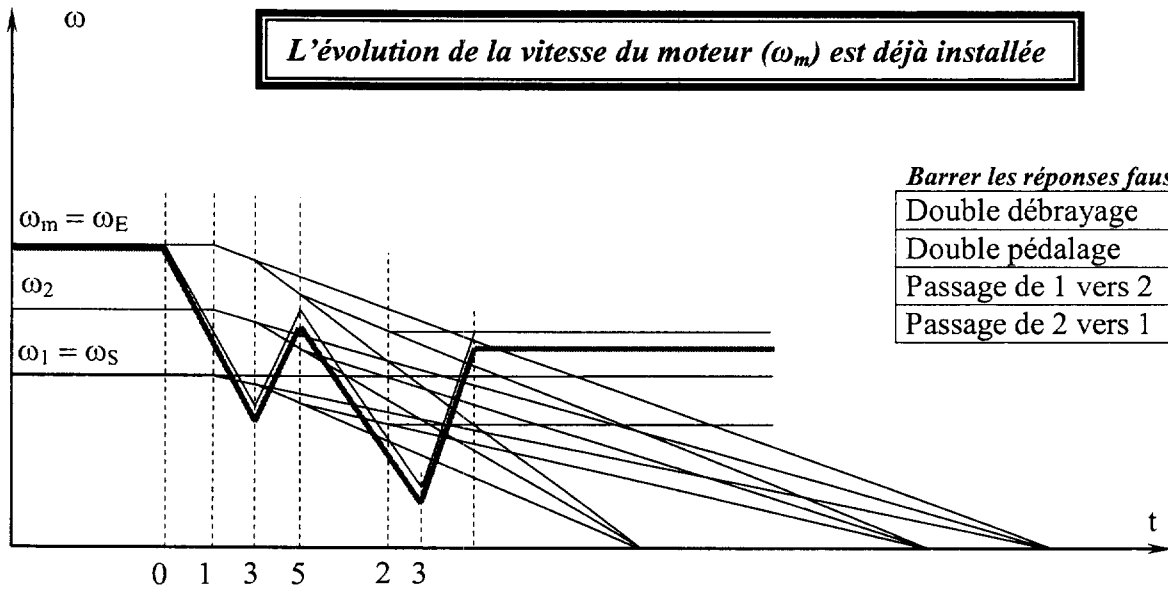
3 : Embrayage

4 : Accélération

5 : Débrayage

6 : Freinage

7 : Lâcher d'accélérateur et débrayage



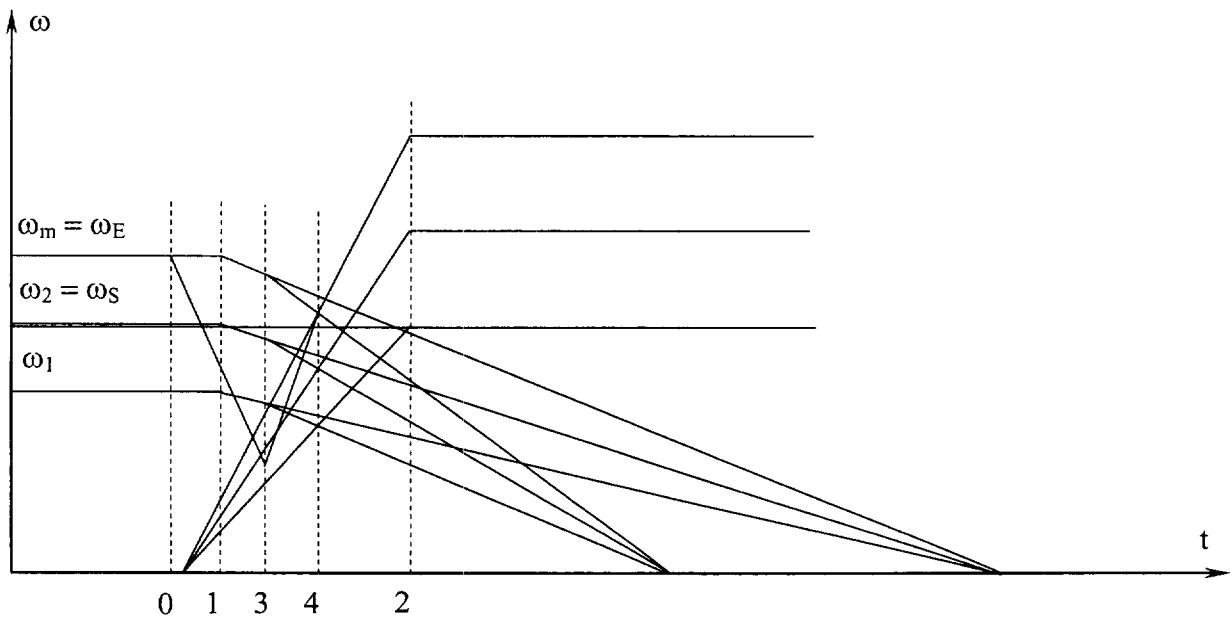
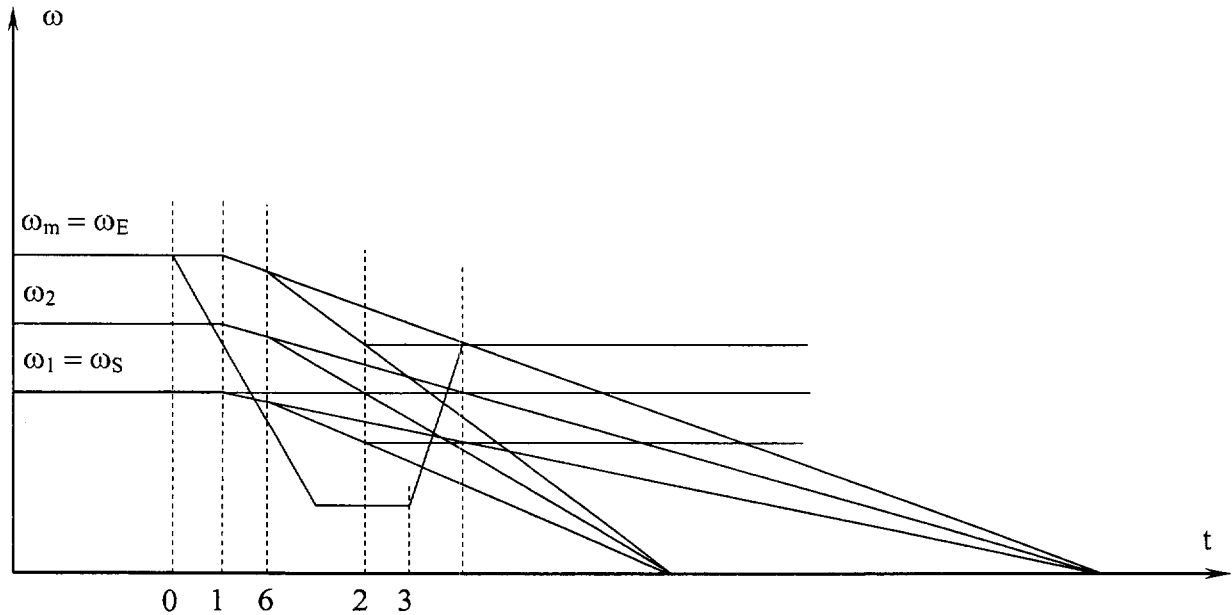
2.3.2. Boîte Astronic :

Dispositif pour réduire la vitesse des pignons : _____

Placé sur l'arbre : _____

et actionné au moyen de : _____

Moyen qui permet d'augmenter la vitesse des pignons : _____



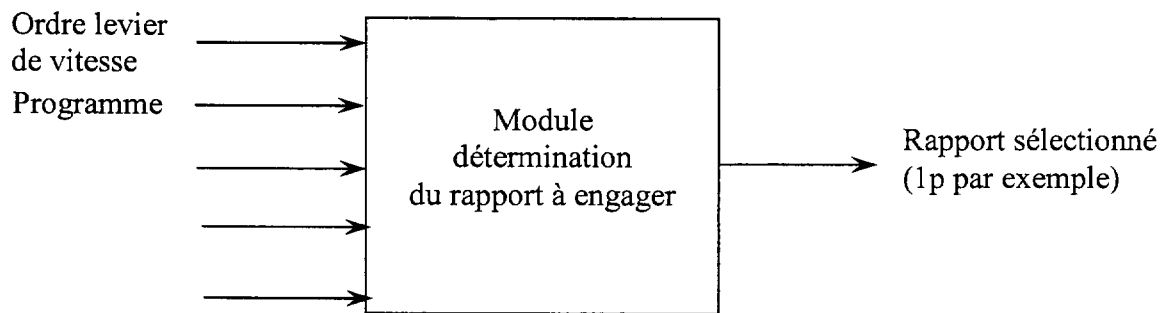
Citer au moins 2 avantages : _____

2.3.3. Relais avant et doubleur arrière équipés de synchroniseurs :

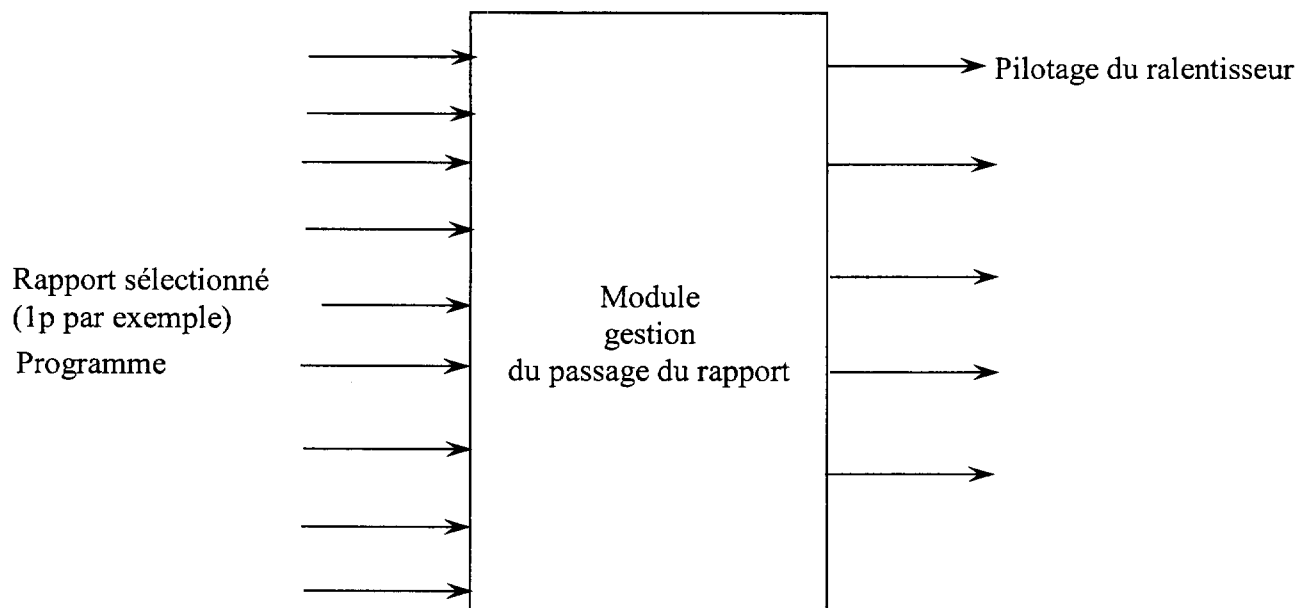
Travail à réaliser sur feuille de copie

2.4. Gestion du passage des vitesses :

2.4.1. Déterminer le rapport à engager :



2.4.2. Assurer la gestion du passage du rapport :



2.4.3. Chronologie des opérations :

Travail à réaliser sur feuille de copie (en utilisant ce modèle ou par tout autre moyen à votre convenance (grafcet, ...)).

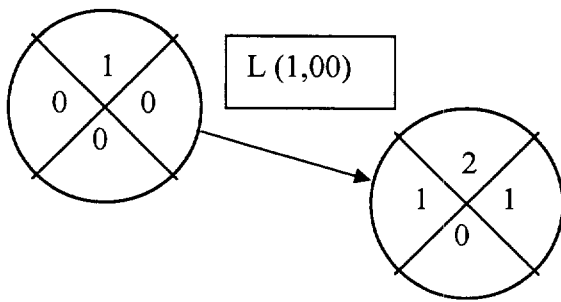
- 1 – Réduire la quantité injectée et
- 2 –
- 3 –

3. Diagnostic :

Travail à réaliser sur feuille de copie

4. Gestion de maintenance :

4.1. Graphe de P.E.R.T :



4.2. Diagramme de GANTT

