

DOSSIER REPONSE

Documents R1 à R10

Ces documents sont destinés à recueillir vos réponses pour les questions indiquées.

**TOUTES LES PAGES DE CE DOSSIER
devront IMPERATIVEMENT
être rendues avec votre copie**

R1 : Chariot Gaz

R2 : Utilisation du matériel

R3 : Alimentation

R4 : Schéma du variateur

R5 : Transmission

R 6 : Fiche Duraloc

R7 : Tableau comparatif

R8 : Tableau d'amortissement

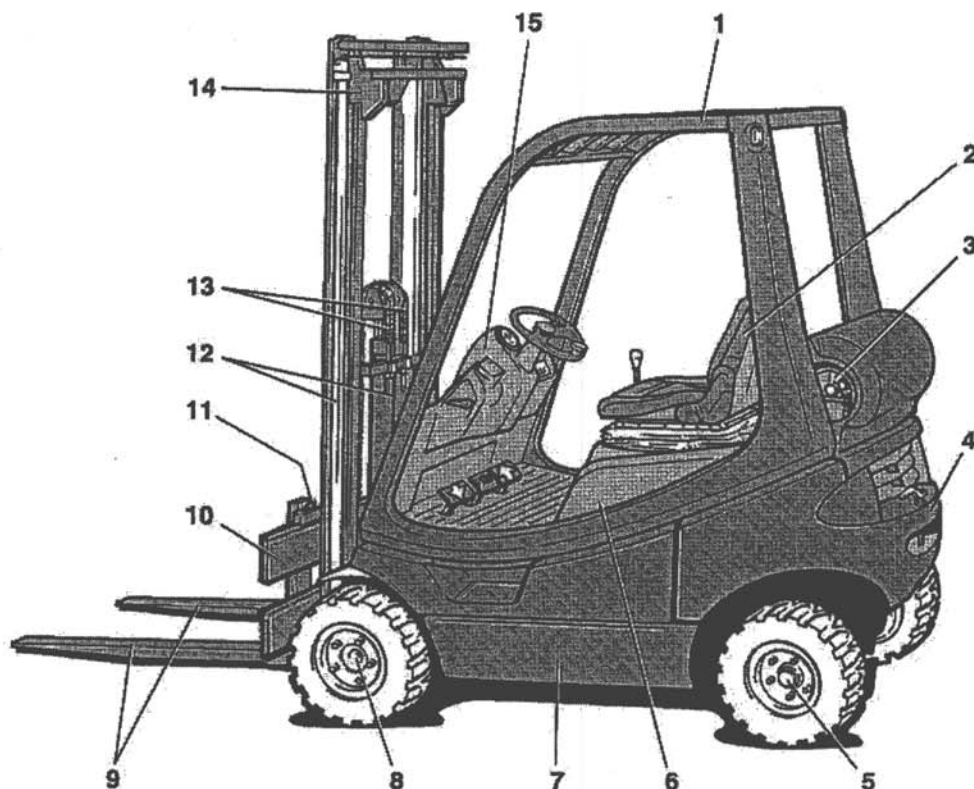
R9 : Compte d'exploitation différentiel

R10 : Compte d'exploitation différentiel

BTS Technico-commercial		Session 2006
option matériels agricoles, de bâtiment et travaux publics, de manutention et d'espaces de loisirs		TCE5MAL
E5 : Proposition de solutions technico-commerciales		
Coefficient : 6	Durée : 8 heures	Page : 30/40

Question A-1-4 : VUE D'ENSEMBLE D'UN CHARIOT

Chariot élévateur industriel GAZ



1		9	
2		10	
3		11	Verrou de bras de fourche
4		12	Vérins de levage
5		13	Chaînes de mât
6	Capot moteur	14	
7		15	Tableau de bord
8			

Document Réponse R 2 :

Question A-2-1 : Instructions aux utilisateurs

Règles d'utilisation d'un matériel de manutention Fenwick – Manut'Ouest :

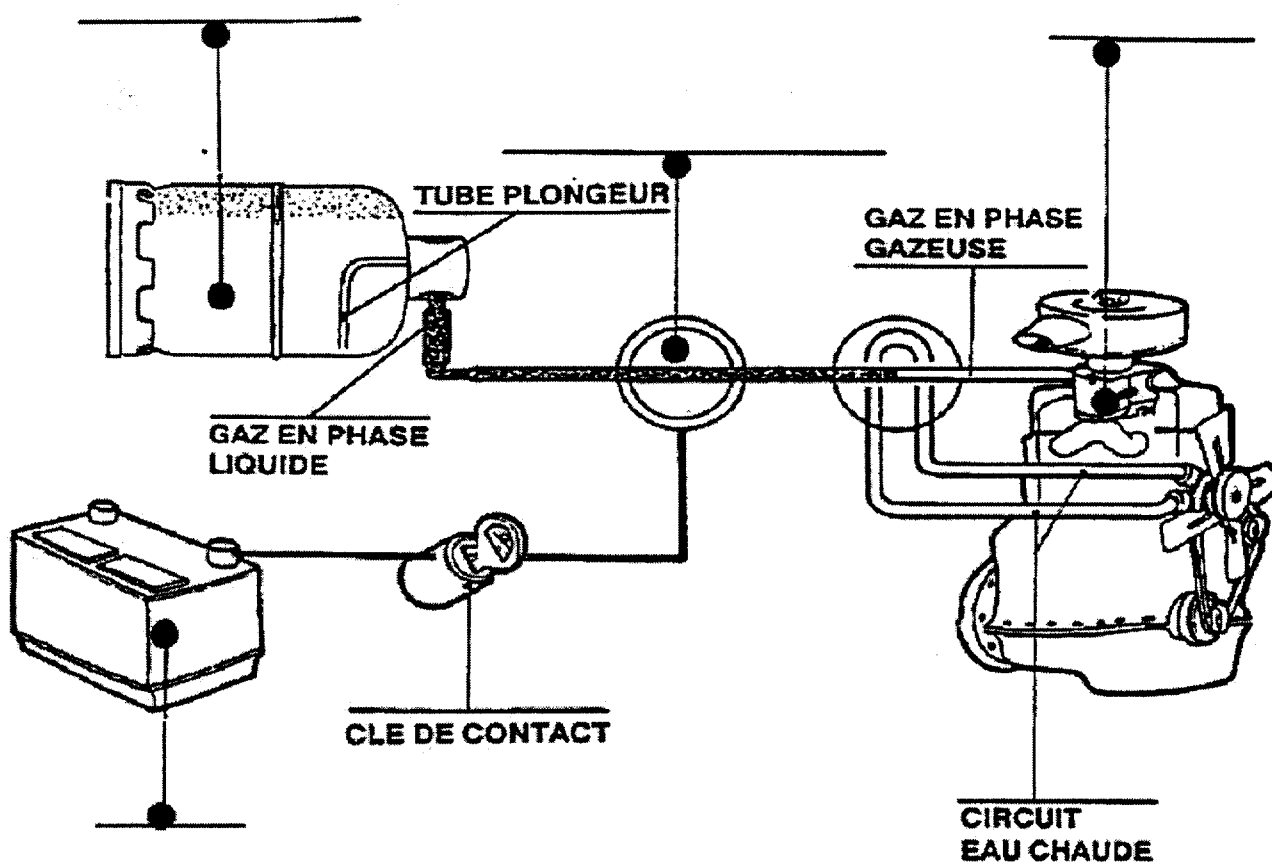
Compatibilité du matériel avec les tâches à effectuer		Elec	Diesel	Gaz
Géométrie	Adéquation de la charge à transporter	X	X	X
	Présence d'obstacles sur le sol	X	X	X
Environnement				
Législation				

Recommandations lors de l'utilisation		Elec	Diesel	Gaz
Avant usage	Contrôler la charge de la batterie	X		
	S'assurer du bon fonctionnement des freins Se déplacer avec la charge à 25 cm du sol	X X	X X	X X
Durant le travail				
Après usage	Serrer le frein de parc	X	X	X

BTS Technico-commercial		Session 2006
option matériels agricoles, de bâtiment et travaux publics, de manutention et d'espaces de loisirs		TCE5MAL
E5 : Proposition de solutions technico-commerciales		Page : 32/40
Coefficient : 6	Durée : 8 heures	

Question A-3-2 : ALIMENTATION GPL

Chariot élévateur industriel GAZ

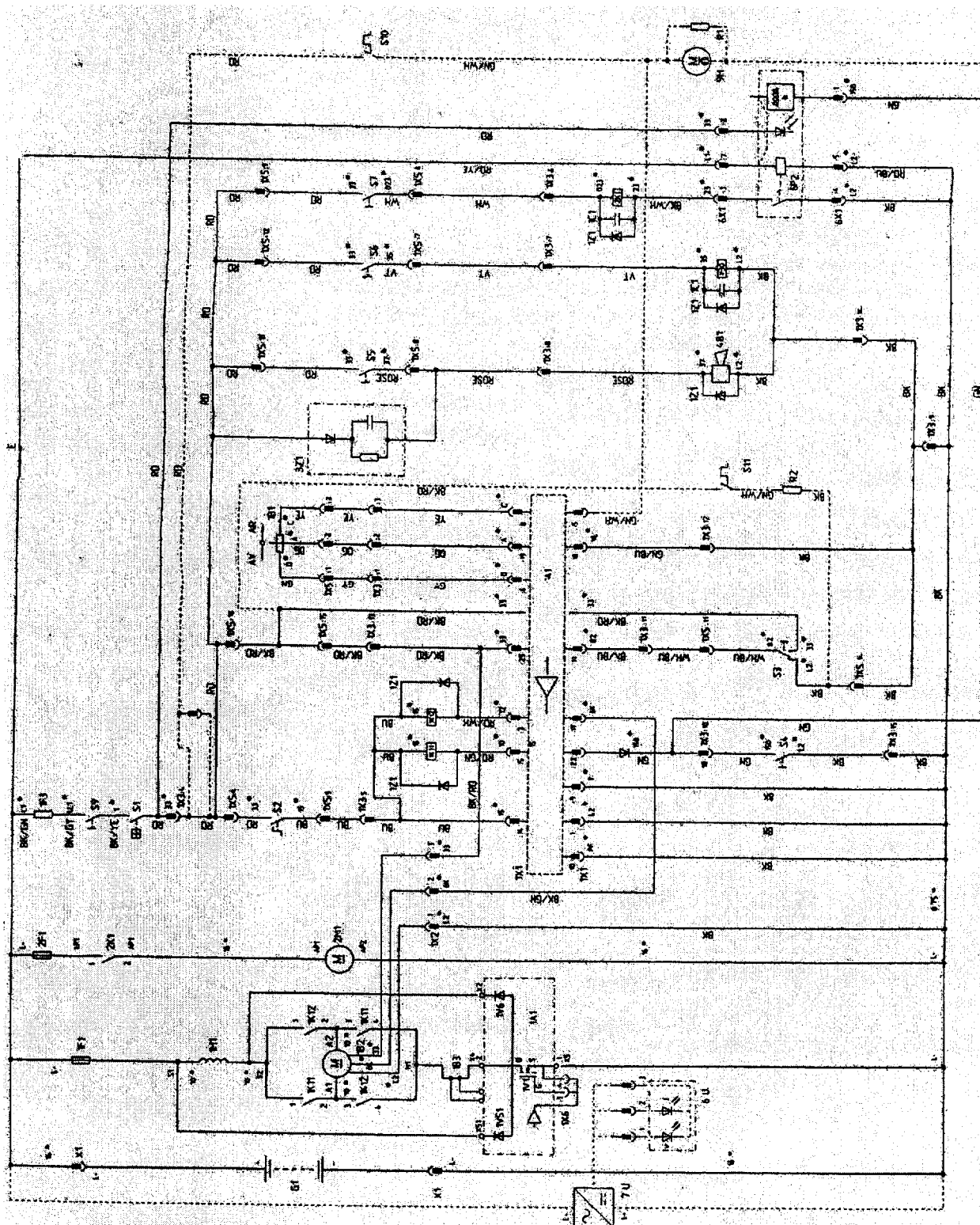


BTS Technico-commercial option matériels agricoles, de bâtiment et travaux publics, de manutention et d'espaces de loisirs		Session 2006
E5 : Proposition de solutions technico-commerciales		TCE5MAL
Coefficient : 6	Durée : 8 heures	Page : 33/40

Document Réponse R 4 :

Question A-3-6 :

Schéma électrique du variateur T18 – T20



Nomenclature du schéma en Annexe A4

BTS Technico-commercial		Session 2006
option matériels agricoles, de bâtiment et travaux publics, de maintenance et d'espaces de loisirs		TCE5MAL
E5 : Proposition de solutions technico-commerciales		Page : 34/40
Coefficient : 6	Durée : 8 heures	