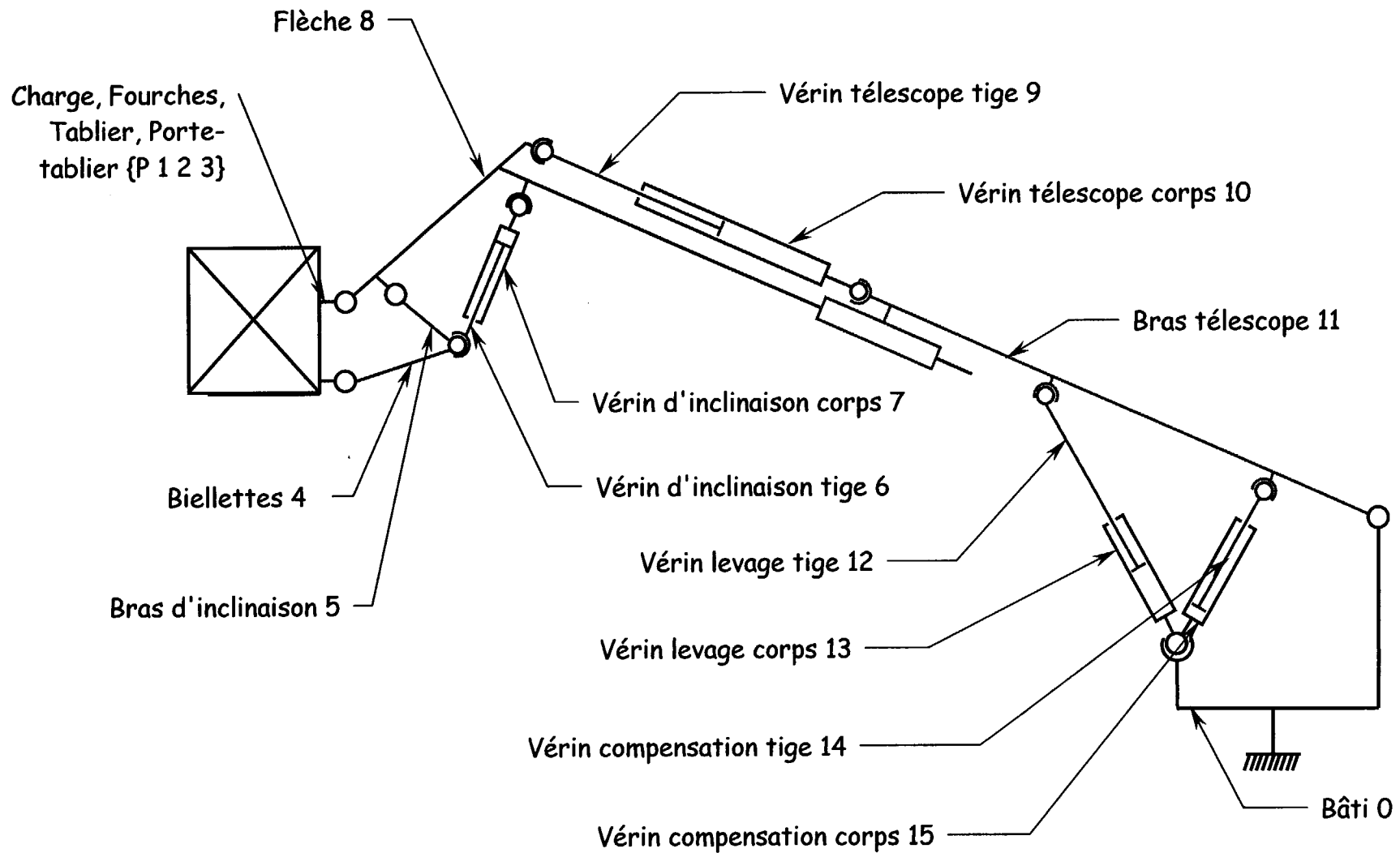


Schéma cinématique de l'ensemble



<i>BTS M.A.V.E.T.P.M.</i>		<i>SESSION: 2006</i>
CODE : MME4ME	<i>DUREE: 6 heures</i>	<i>COEFFICIENT : 2</i>
EPREUVE : <i>Modélisation et étude prédictive des systèmes (U41)</i>		<i>Page : DT7</i>

Levée du bras puis sortie de flèche - Etude des actions mécaniques

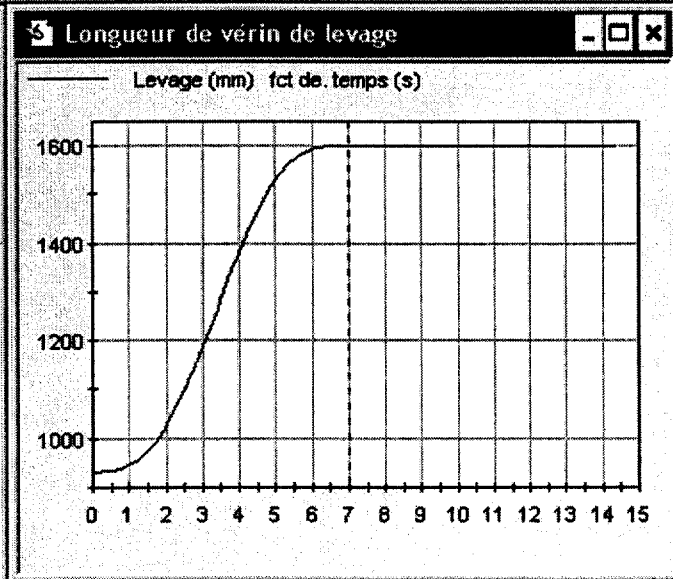
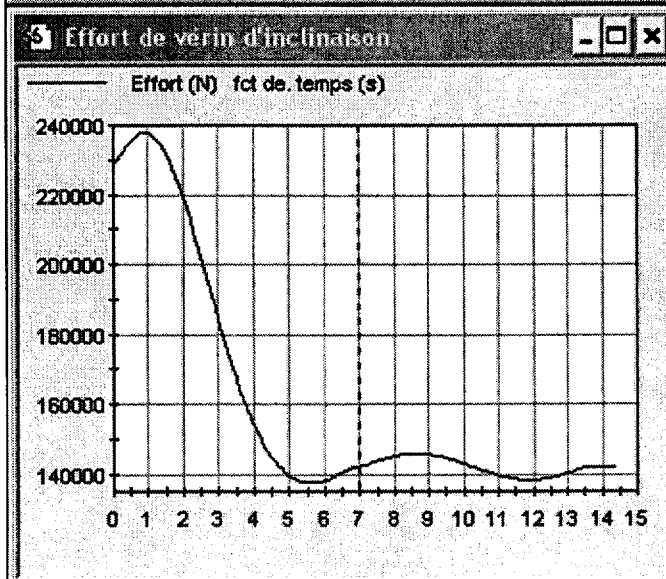
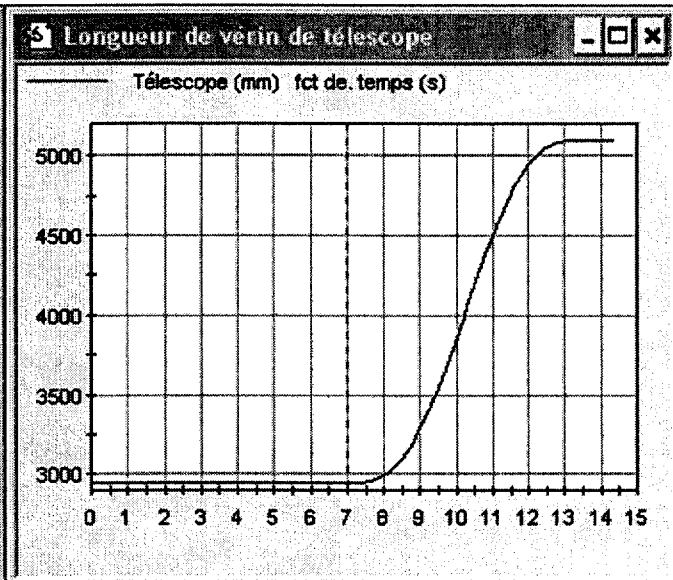
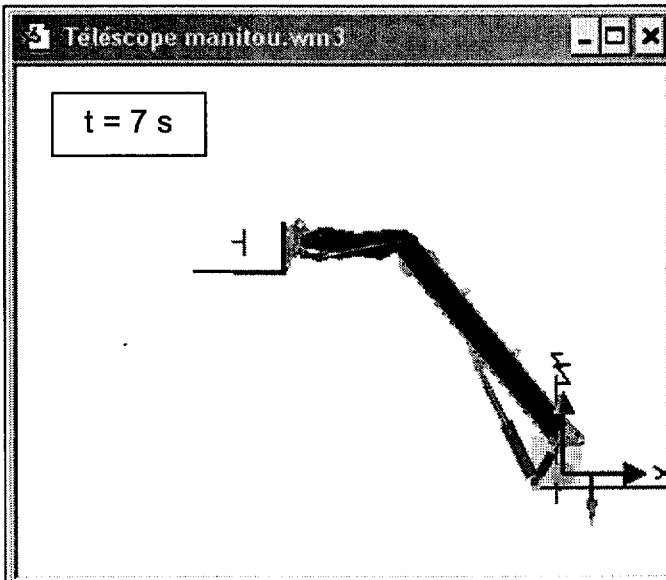
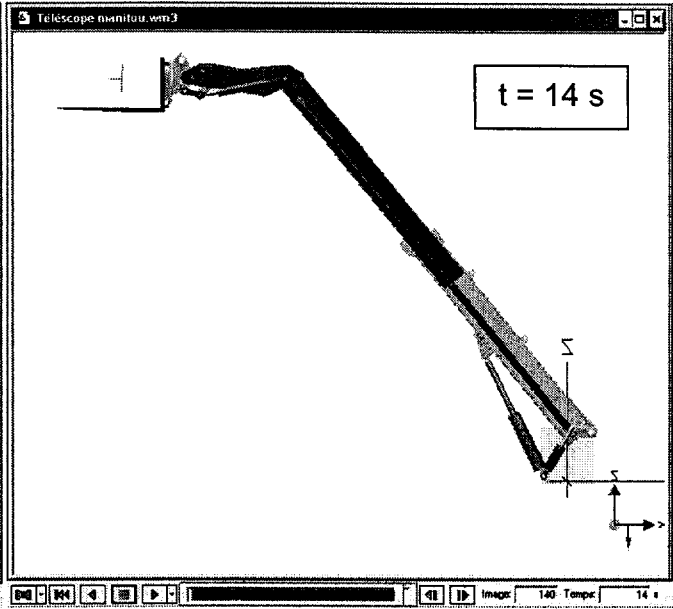
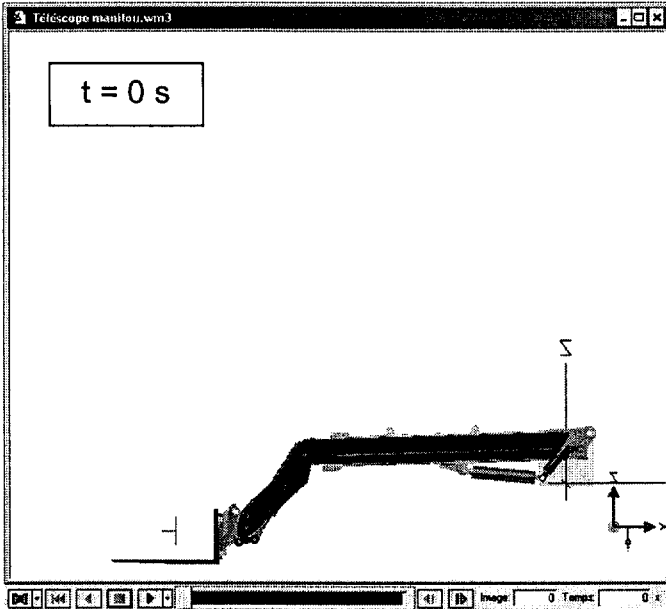
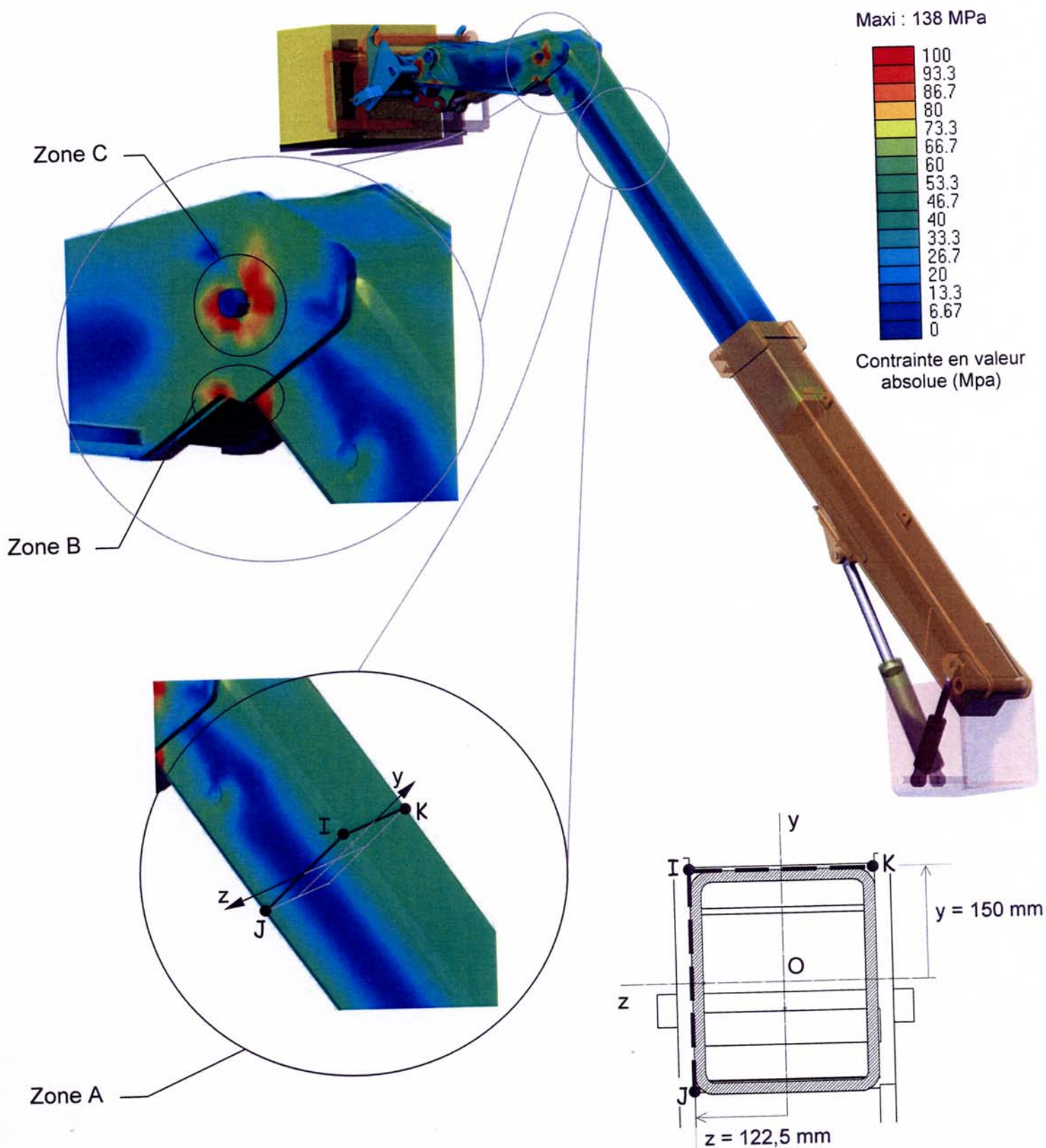


Image: 70 Temps: 7 s

BTS M.A.V.E.T.P.M.		SESSION: 2006
CODE : MME4ME	DUREE : 6 heures	COEFFICIENT : 2
EPREUVE : Modélisation et étude prédictive des systèmes (U41)		Page : DT8

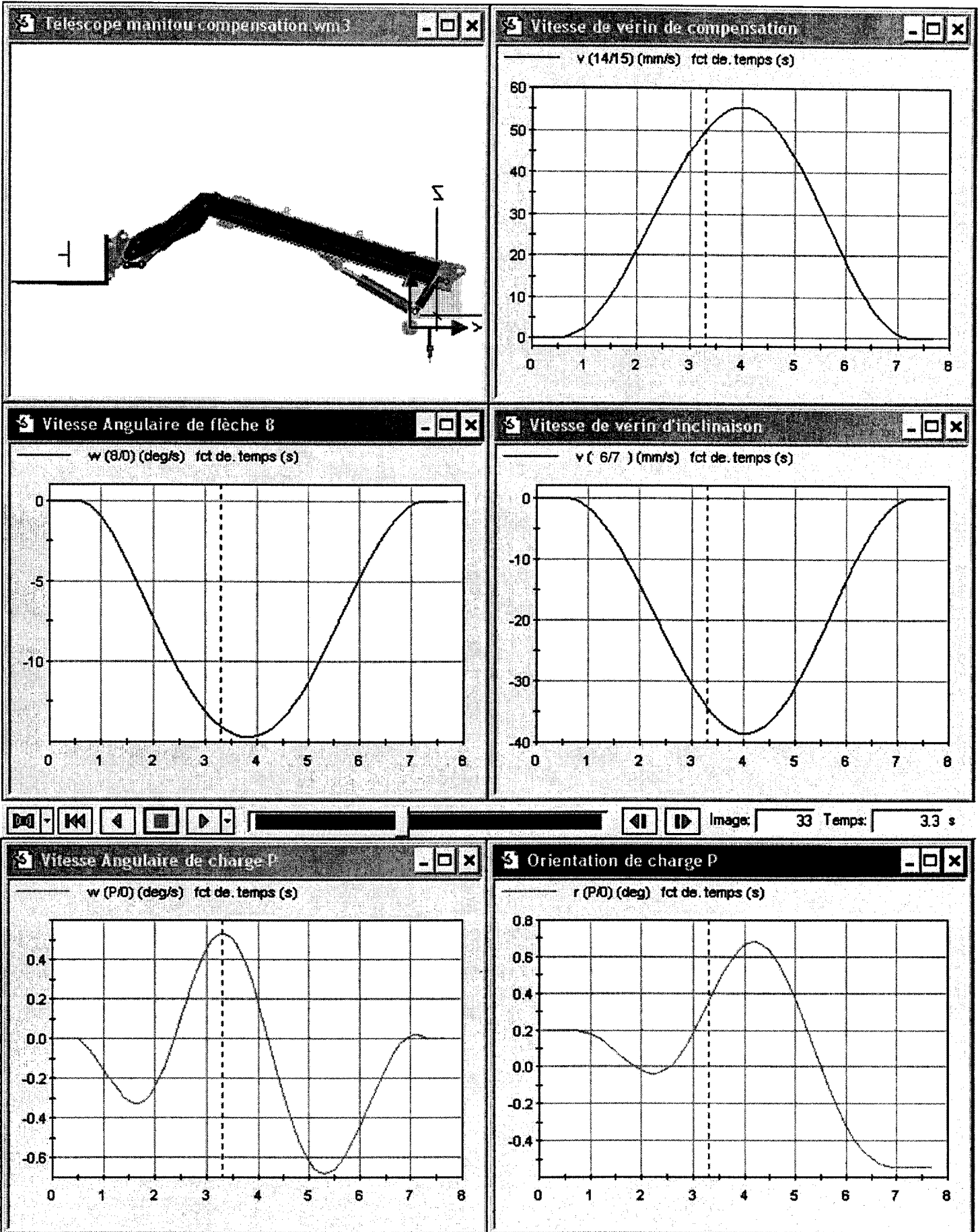
Contraintes dans la flèche 8

Calculs de contraintes effectués sur la flèche 8 dans une configuration extrême (accélérations et efforts sur la flèche maxima)



BTS M.A.V.E.T.P.M.		<i>SESSION: 2006</i>
CODE : MME4ME	<i>DUREE: 6 heures</i>	<i>COEFFICIENT : 2</i>
EPREUVE : <i>Modélisation et étude prédictive des systèmes (U41)</i>		<i>Page : DT9</i>

Levée du bras - Etude cinématique



BTS M.A.V.E.T.P.M.

SESSION: 2006

CODE : MME4ME

DUREE : 6 heures

COEFFICIENT : 2

EPREUVE : Modélisation et étude prédictive des systèmes (U41)

Page : DT10