

**BTS MAINTENANCE ET EXPLOITATION
DES
MATERIELS AERONAUTIQUES**

SESSION DE JUIN 2006

Epreuve : U4 : Mécanique et résistance des matériaux appliquées à la technologie des cellules et des systèmes.

1^{ère} partie : Mécanique et résistance des matériaux

Durée : 5h

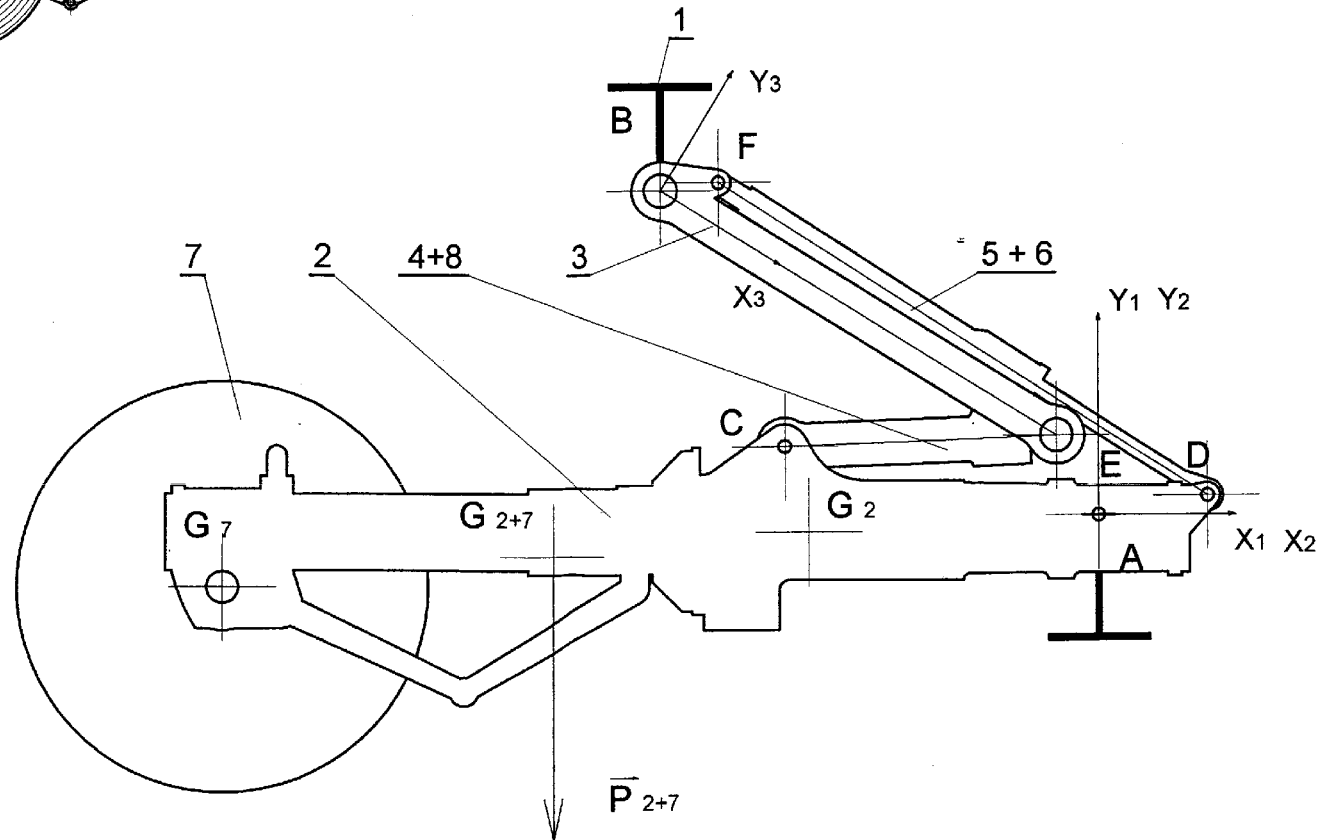
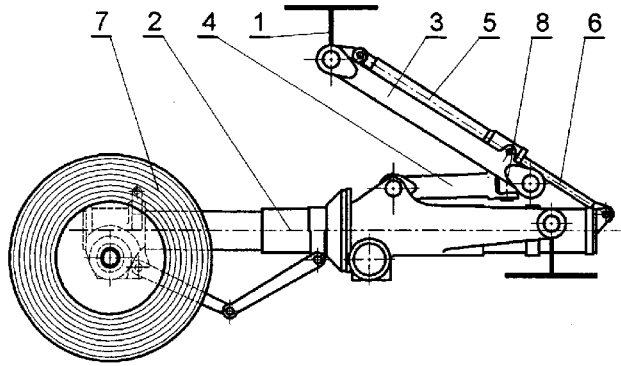
Coefficient : 3

DOSSIER DOCUMENTS REPONSES

Document DR1 : Etude statique	Format A3
Document DR2 : Etude cinématique	Format A3
Document DR3 : Etude cinématique	Format A4
Document DR4 : Etude cinématique	Format A4
Document DR5 : Etude de résistance des matériaux	Format A3
Document DR6 : Diagramme de l'amortisseur	Format A4
Document DR7 : Dessin en perspective isométrique	Format A3
Document DR8 : Dessin en perspective cavalière	Format A3

I-A STATIQUE

Questions I-A-3, I-A-4 et I-A-5



Echelles: Figure 1: 10

Force : 10mm \rightarrow 1000N

DR1

Session :

Académie :

Examen ou Concours

Série* :

Spécialité/option* :

Repère de l'épreuve :

Épreuve/sous-épreuve :

NOM :

(en majuscules, sans s'il y a lieu, du nom d'épouse)

Prénoms :

Né(e) le :

N° du candidat

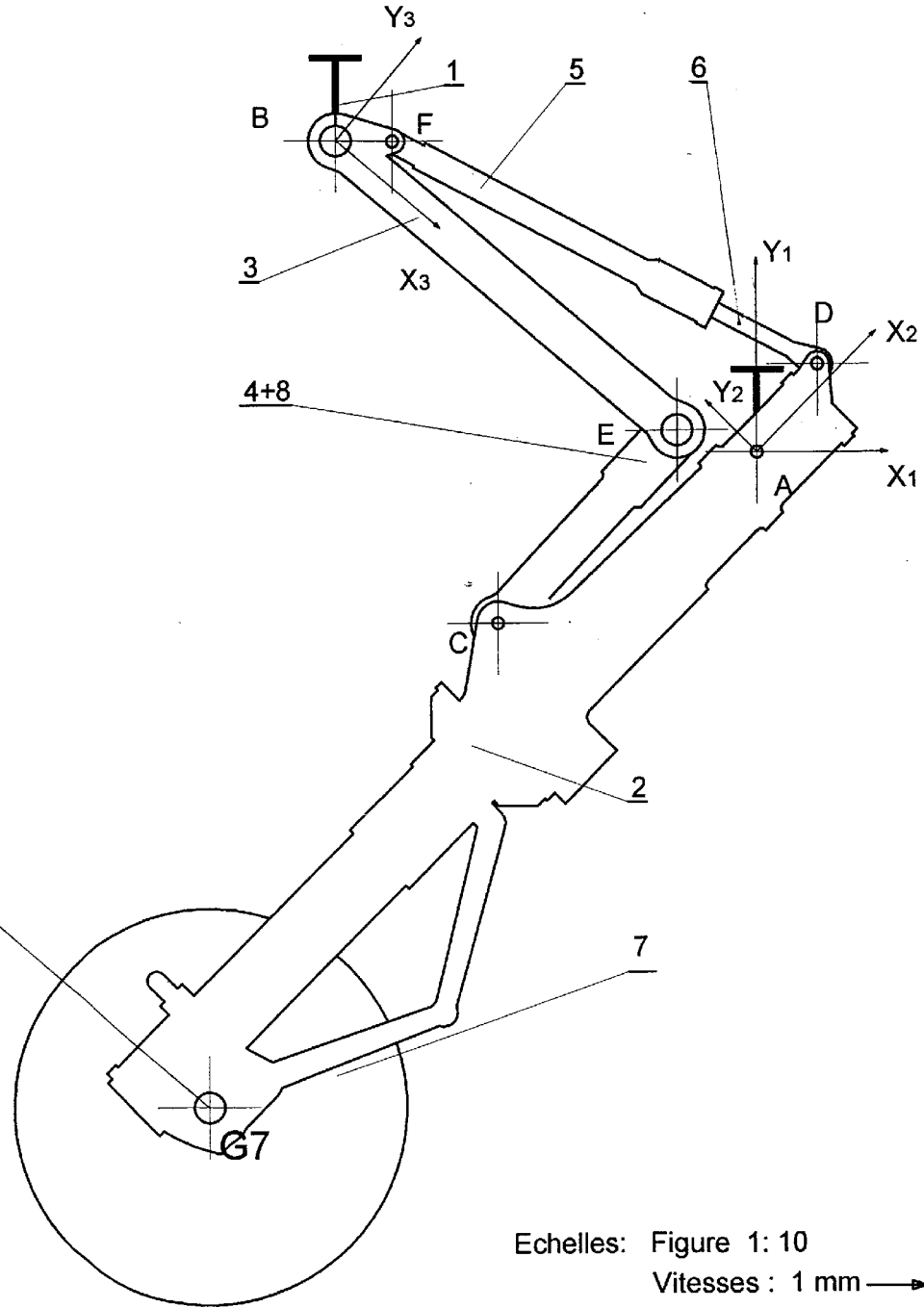
(le numéro est celui qui figure sur la convocation ou la tête d'appel)

* Uniquement s'il s'agit d'un examen.

I-B CINEMATIQUE

Questions I-B-1

V G7 2/1



Echelles: Figure 1: 10

Vitesses : 1 mm → 5 mm/s

Session :

Académie :

Examen ou Concours :

Spécialité/option* :

Épreuve/sous-épreuve :

NOM :

(en majuscules, suivi s'il y a lieu, du nom d'épouse)

Prénoms :

Né(e) le :

N° du candidat

(le numéro est celui qui figure sur la convocation ou le titre d'épreuve)

Uniquement s'il s'agit d'un examen.

DANS CE CADRE

Académie : _____ Session : _____

Examen ou Concours _____ Série* : _____

Spécialité/option* : _____ Repère de l'épreuve : _____

Épreuve/sous-épreuve : _____

NOM : _____

(en majuscules, suivi s'il y a lieu, du nom d'épouse)

Prénoms : _____ N° du candidat

Né(e) le : _____

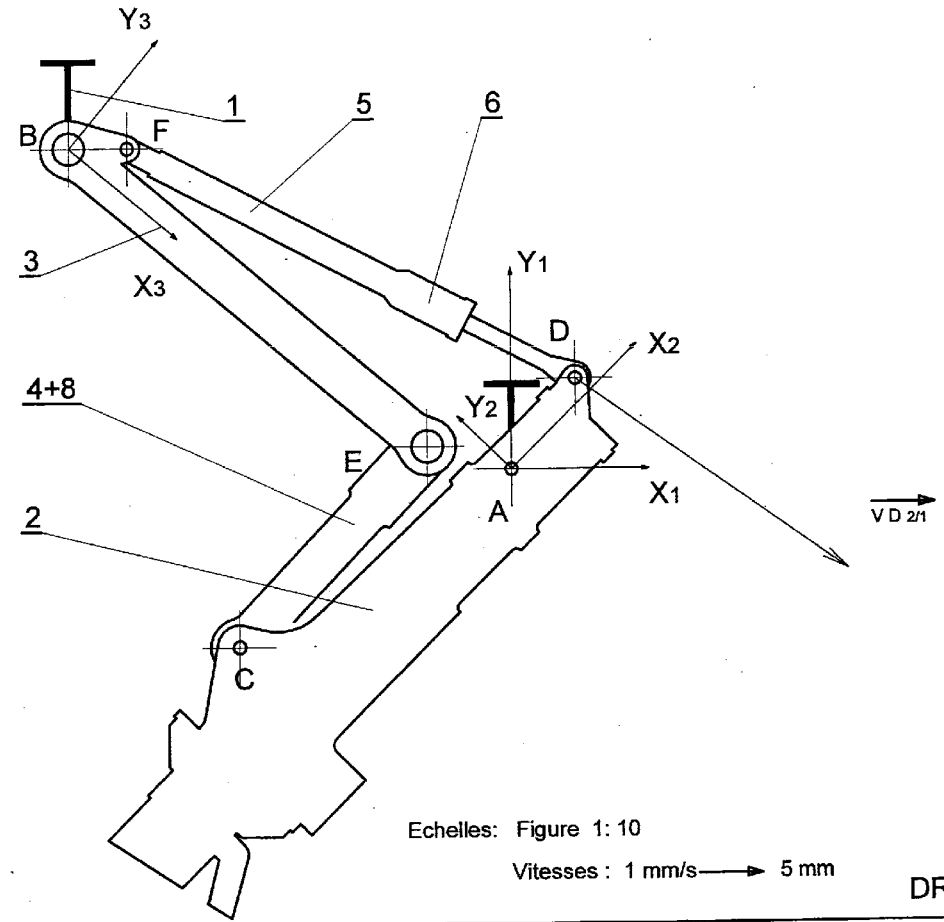
(le numéro est celui qui figure sur la convocation ou la liste d'appel)

NE RIEN ÉCRIRE

MEMRAT1

I-B CINEMATIQUE

Question I-B-4



Echelles: Figure 1: 10
 Vitesses: 1 mm/s → 5 mm

DR3

Académie : _____ Session : _____

Examen ou Concours _____ Série* : _____

Spécialité/option* : _____ Repère de l'épreuve : _____

Épreuve/sous-épreuve : _____

NOM : _____
(en majuscules, suivi s'il y a lieu, du nom d'épouse)

Prénoms : _____ N° du candidat

Né(e) le : _____
(le numéro est celui qui figure sur la convocation ou la liste d'appel)

DANS CE CADRE

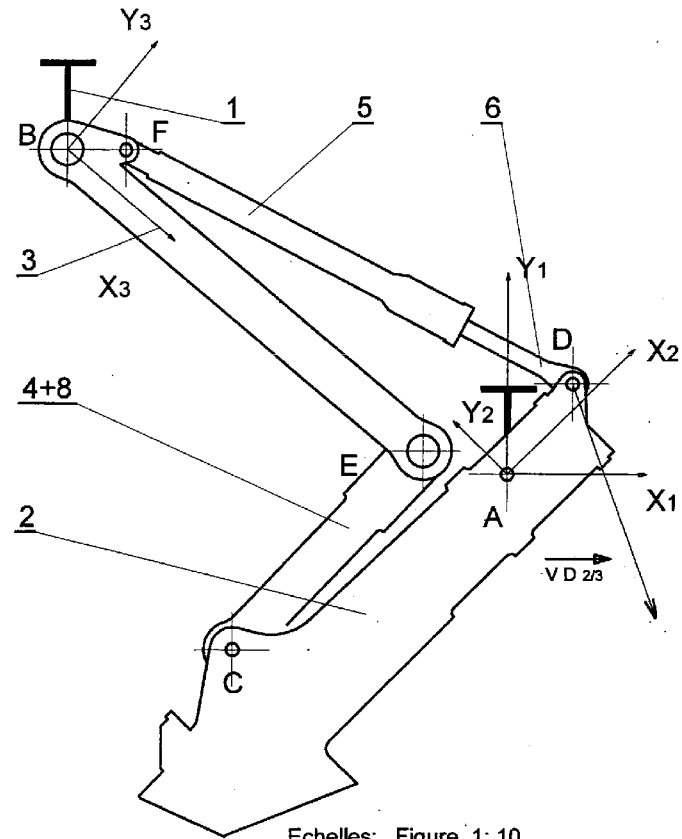
NE RIEN ÉCRIRE

* Uniquement s'il s'agit d'un examen.

MEMRMAT1

I-B CINEMATIQUE

Question I-B-6



Echelles: Figure 1: 10

Vitesses : 1 mm/s → 5 mm

DR4

DANS CE CADRE

NE RIEN ÉCRIRE

Académie : _____ Session : _____

Examen ou Concours _____ Série* : _____

Spécialité/option* : _____ Repère de l'épreuve : _____

Épreuve/sous-épreuve : _____

NOM : _____

(en majuscules, suivi s'il y a lieu, du nom d'épouse)

Prénoms : _____ N° du candidat

Né(e) le : _____

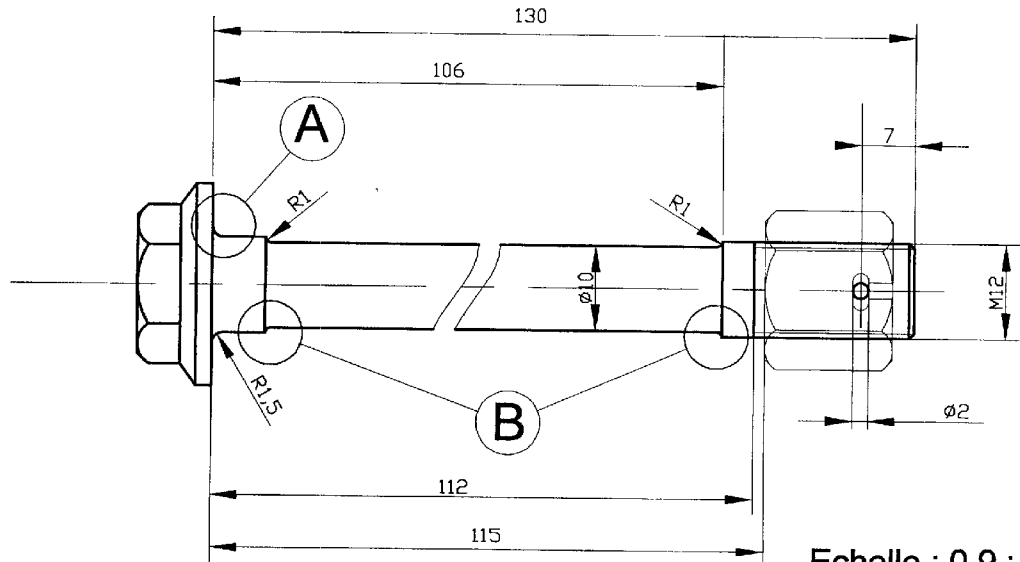
(le numéro est celui qui figure sur la convocation ou la liste d'appel)

*Uniquement s'il s'agit d'un examen.

MEMRMAT1

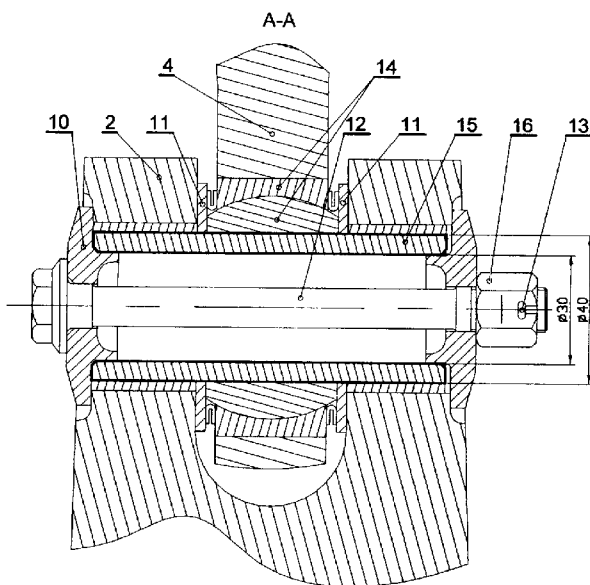
II-A Etude de la vis 12

Vis 12 et écrou 16

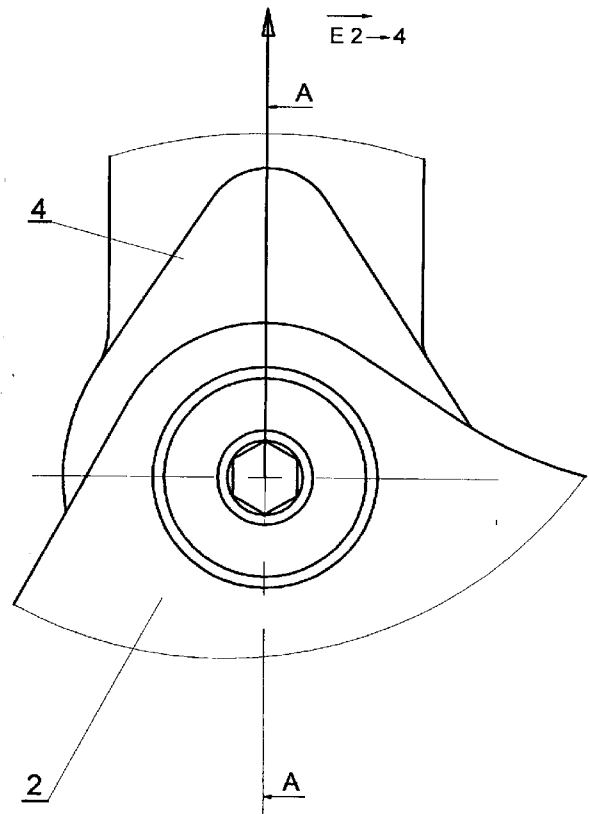


Echelle : 0,9 : 1

II-B Etude de l'axe creux 15



Echelle : 0,7 : 1



DR5

DANS CE CADRE

Académie : _____ Session : _____

Examen ou Concours _____ Série* : _____

Spécialité/option* : _____ Repère de l'épreuve : _____

Épreuve/sous-épreuve : _____

NOM : _____

(en majuscules, suivi s'il y a lieu, du nom d'épouse)

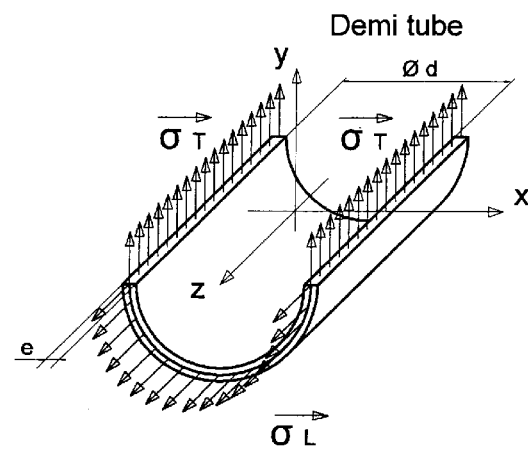
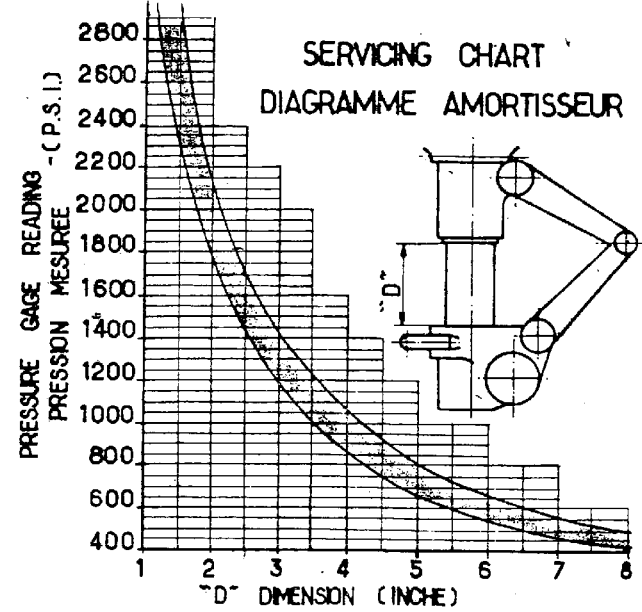
Prénoms : _____ N° du candidat _____

Né(e) le : _____

(le numéro est celui qui figure sur la convocation ou la liste d'attente)

NE RIEN ÉCRIRE

MEMRMAT1



$$\sigma_T = \frac{P_{eff} \cdot D_{moy}}{2e}$$

$$\sigma_L = \frac{P_{eff} \cdot D_{moy}}{4e}$$

$$P_{eff} = P_{int.} - P_{ext.}$$

$$D_{moy} = d + e$$

DR6

Académie :

Session :

Examen ou Concours

Série* :

Spécialité/option* :

Repère de l'épreuve :

Épreuve/sous-épreuve :

NOM :

(en majuscules, suivies de l'initiale, du nom d'épouse)

Prénoms :

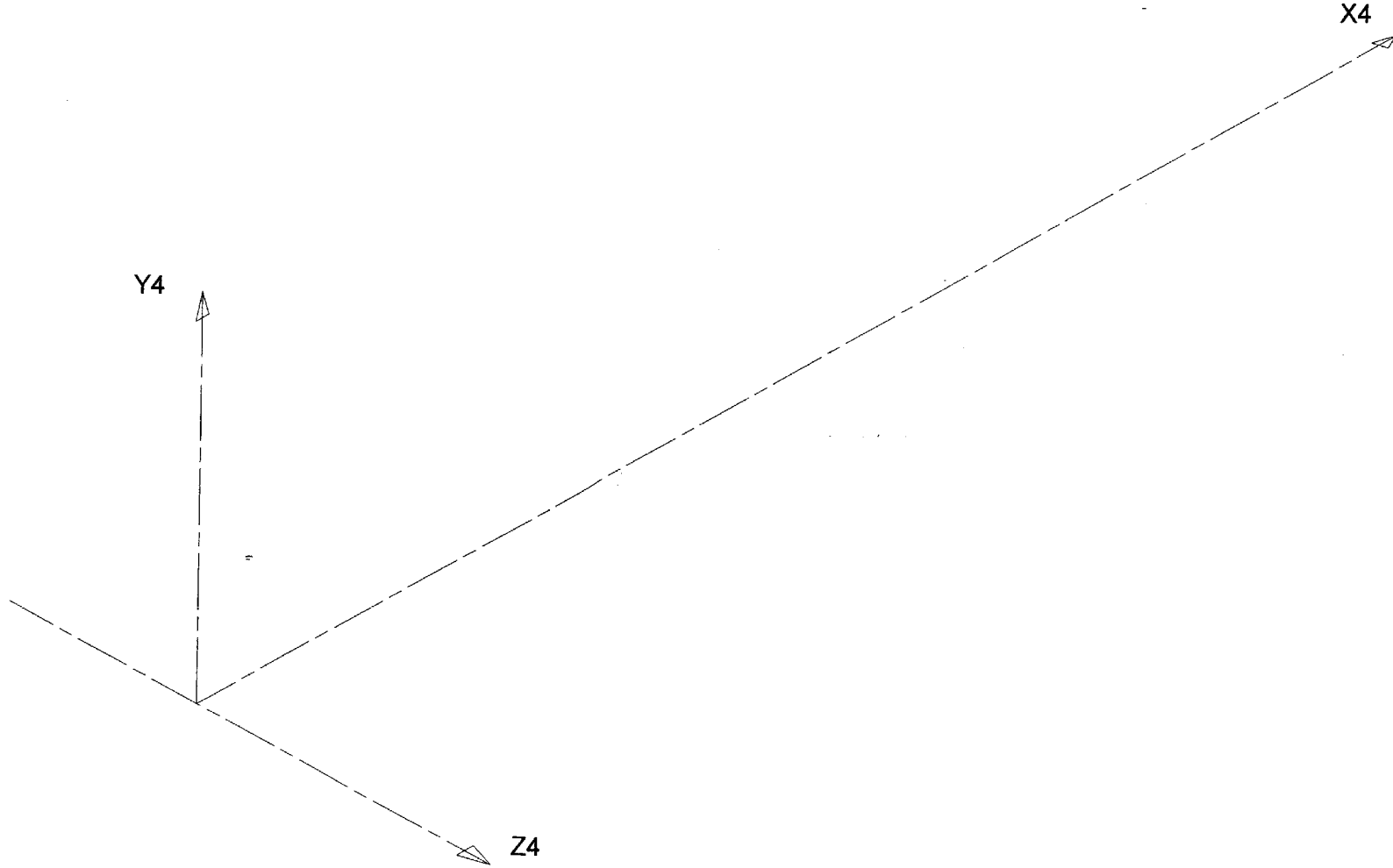
N° du candidat

(le numéro est celui qui figure sur la convocation ou le visa d'entrée)

Né(e) le :

*Uniquement s'il s'agit d'un examen.

MEMRMT1



Quatrième partie: Perspective isométrique

DANS CE CADRE

NE RIEN ÉCRIRE

DR 7

Académie : _____ Session : _____

Examen ou Concours

Série : _____

Spécialité/option* : _____

Repère de l'épreuve : _____

Épreuve/sous-épreuve :

NOM : _____

(en majuscules, sans s'inscrire au lieu, au nom d'épouse)

Prénoms : _____

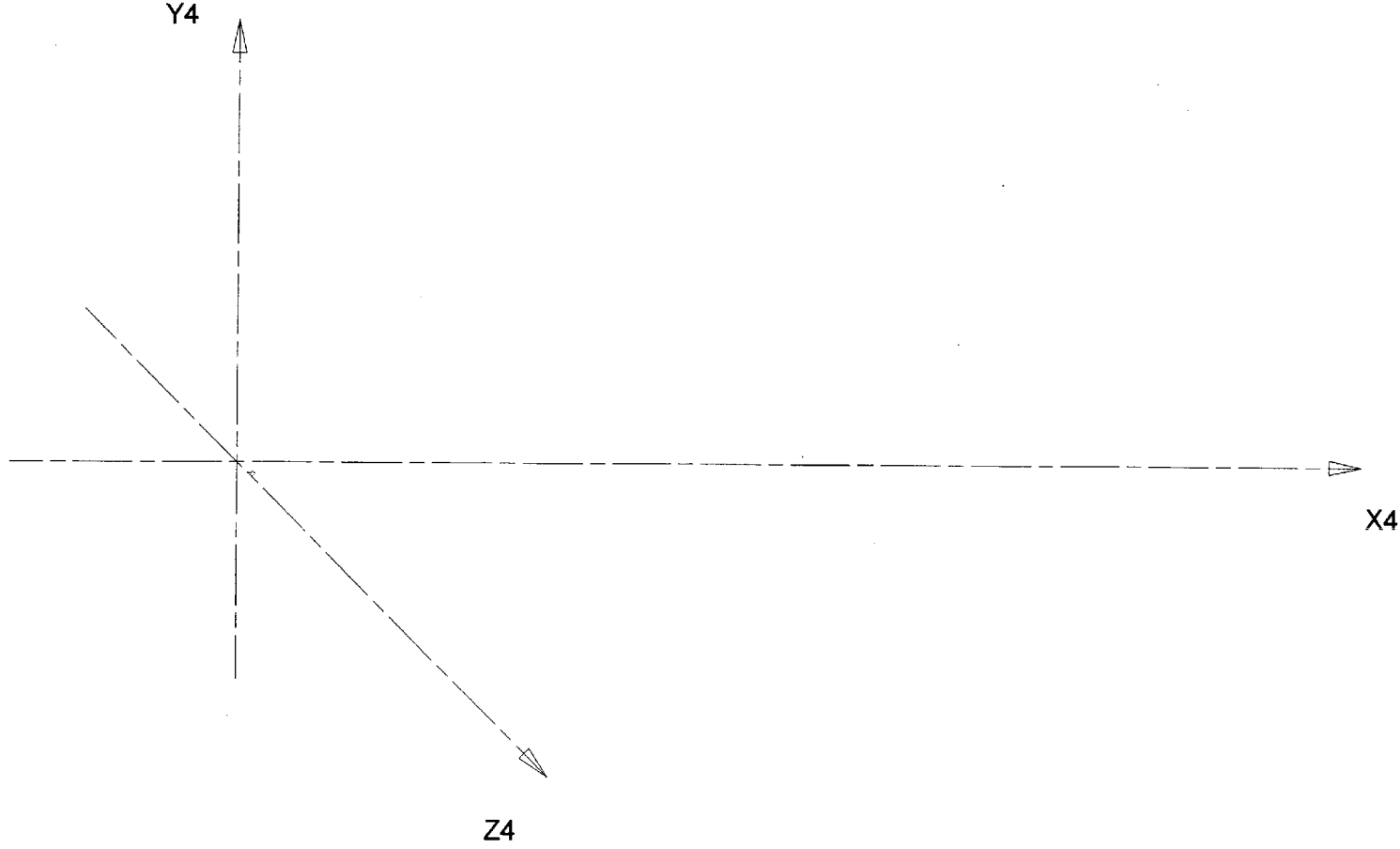
Né(e) le : _____

N° du candidat

(le numéro est celui qui figure sur la convocation ou le site d'appel)

Uniquement s'il s'agit d'un examen.

MEMRMAT1



Quatrième partie: Perspective cavalière