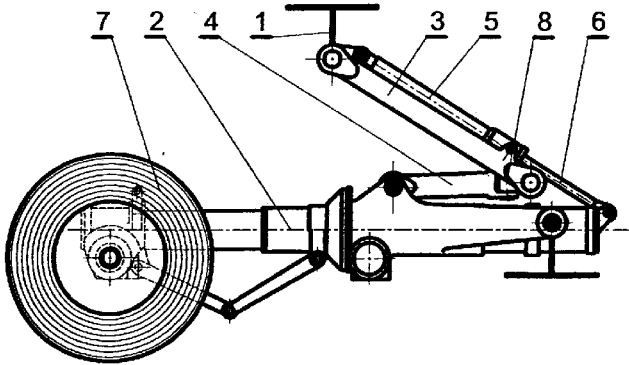
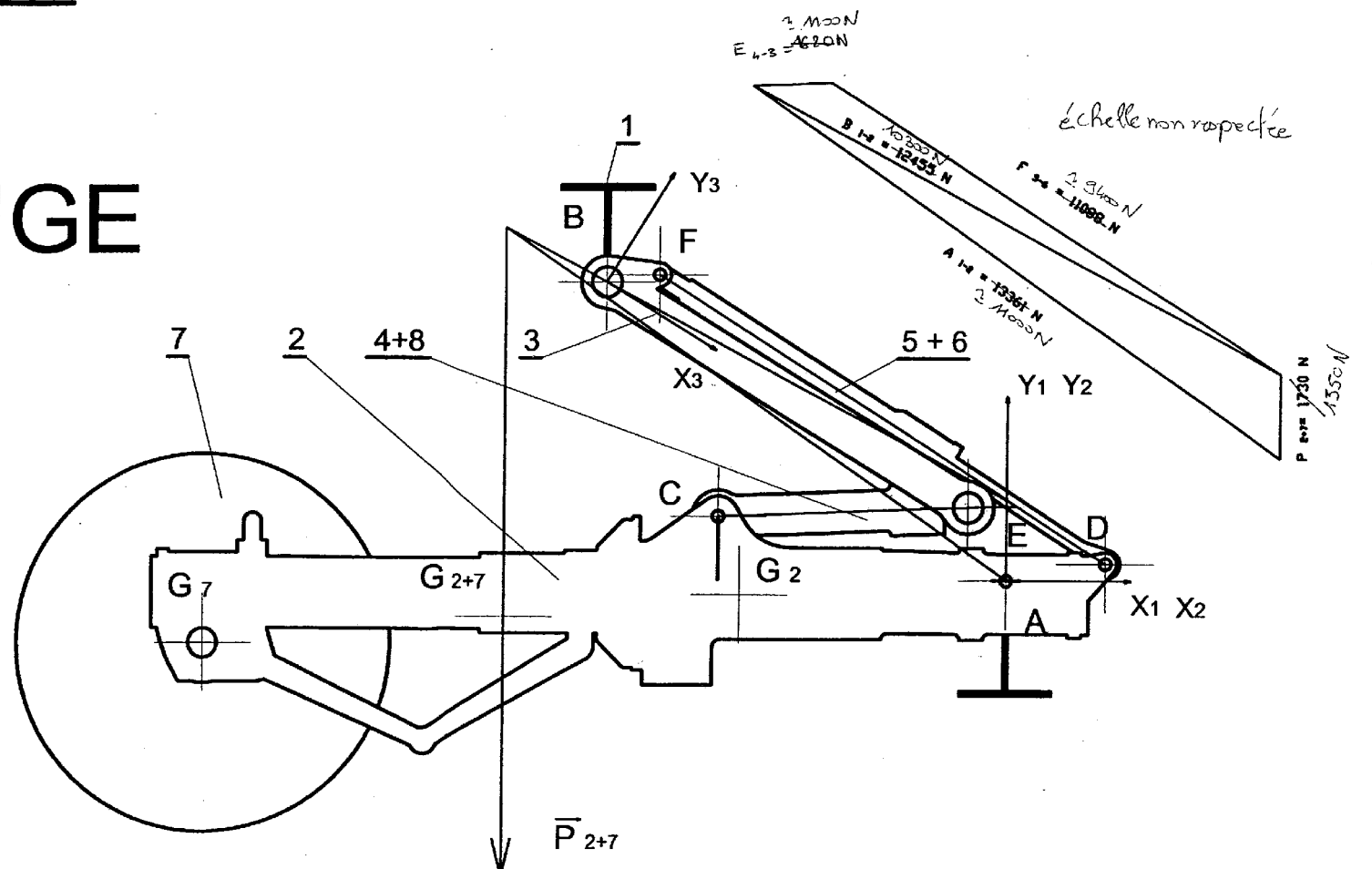


I-A STATIQUE



Questions I-A-5 et I-A-6

# CORRIGE



Echelles: Figure 1: 10

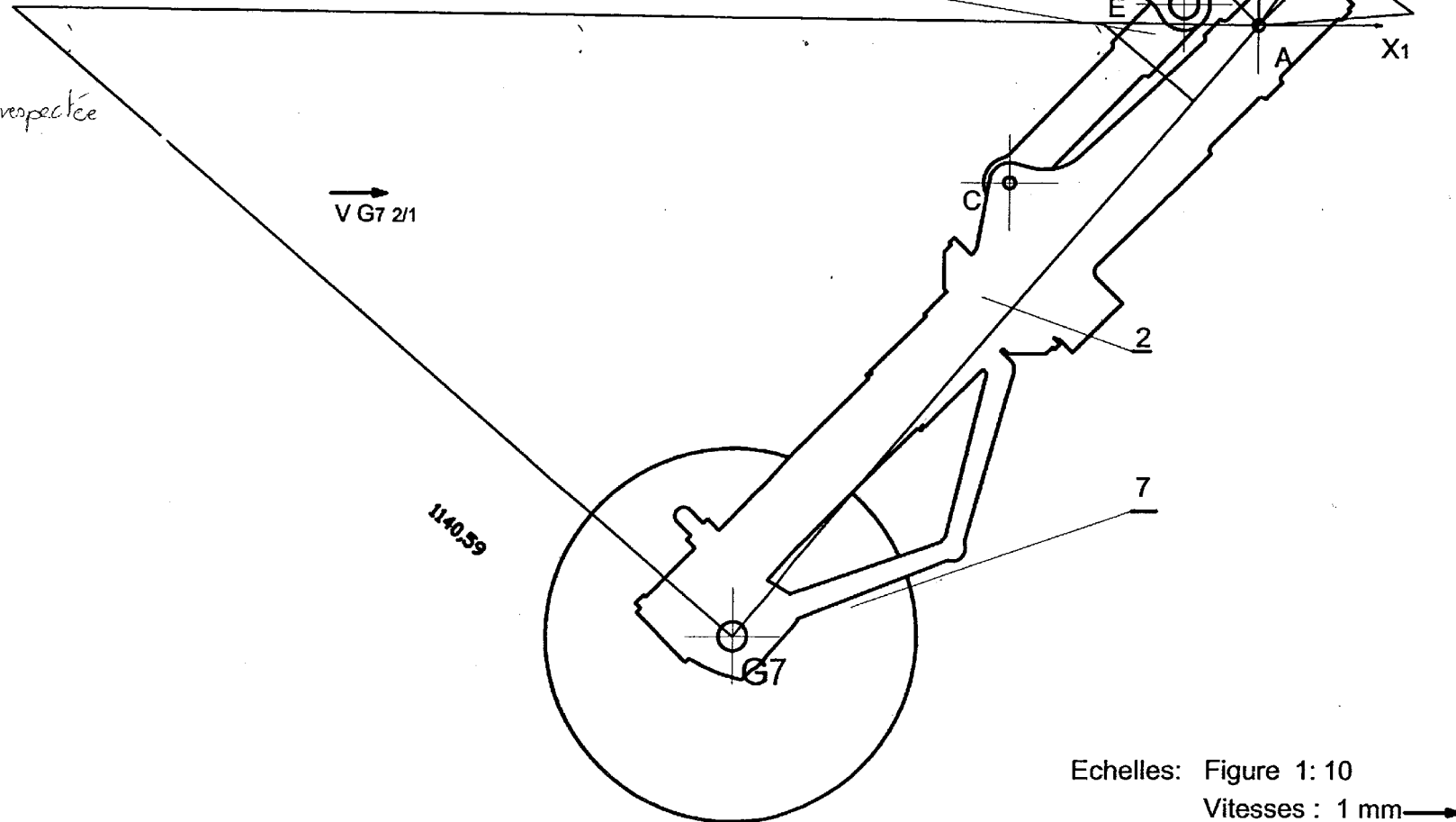
Force : 10mm  $\rightarrow$  10 N 1000 N

DR1

Questions I-B-1

# CORRIGE

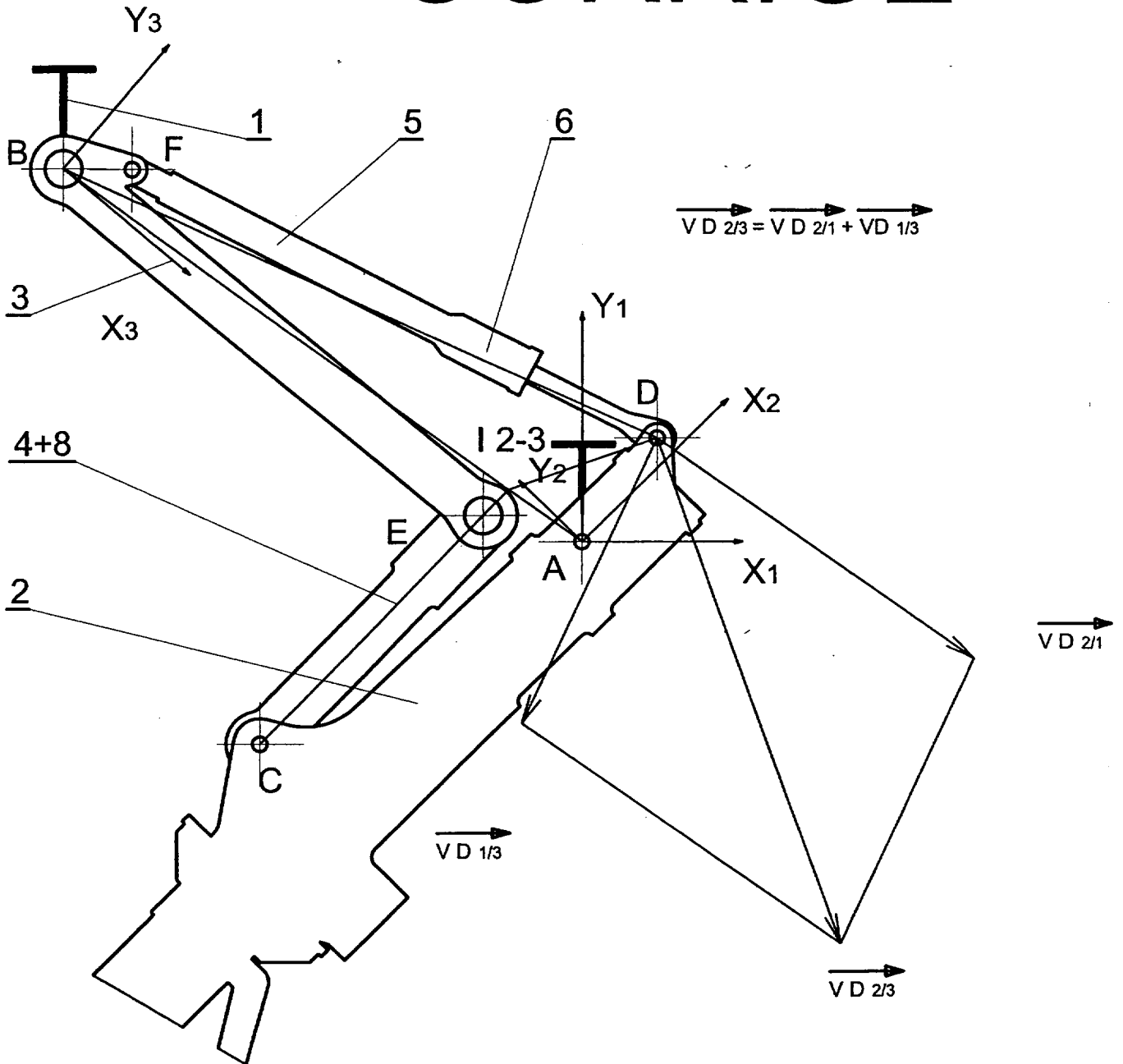
*échelle non respectée*



Echelles: Figure 1: 10  
Vitesses : 1 mm  $\rightarrow$  5 mm/s

Question I-B-4

# CORRIGE



Echelles: Figure 1: 10

Vitesses : 1 mm/s  $\longrightarrow$  5 mm

## I-B CINEMATIQUE

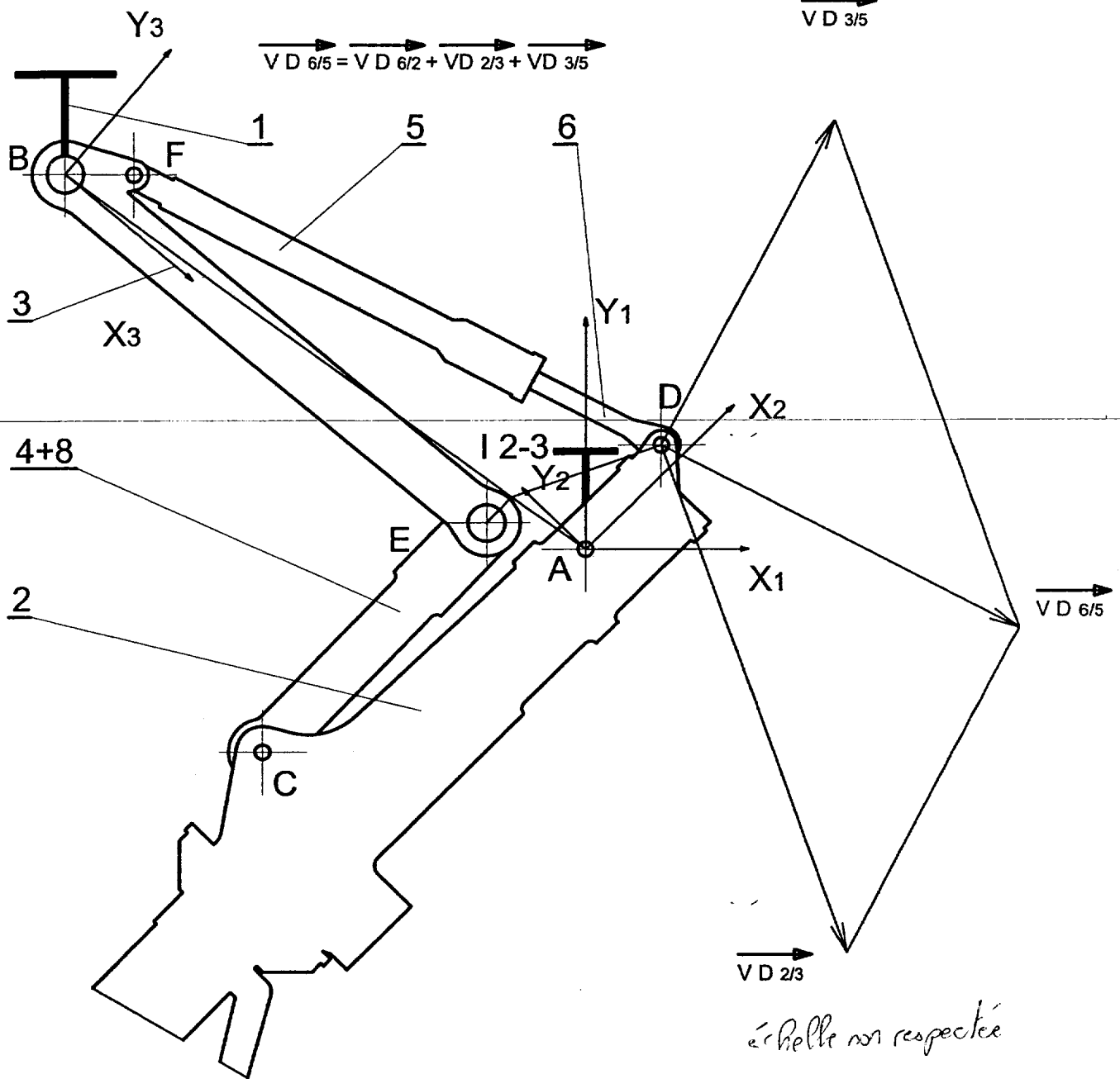
# CORRIGE

## Question I-B-6

I2-3 alignés avec I2-1 (A) et I3-1 (B)

I2-3 alignés avec I2-4 (C) et I3-4 (E)

I2-3 à l'intersection de AB et CE



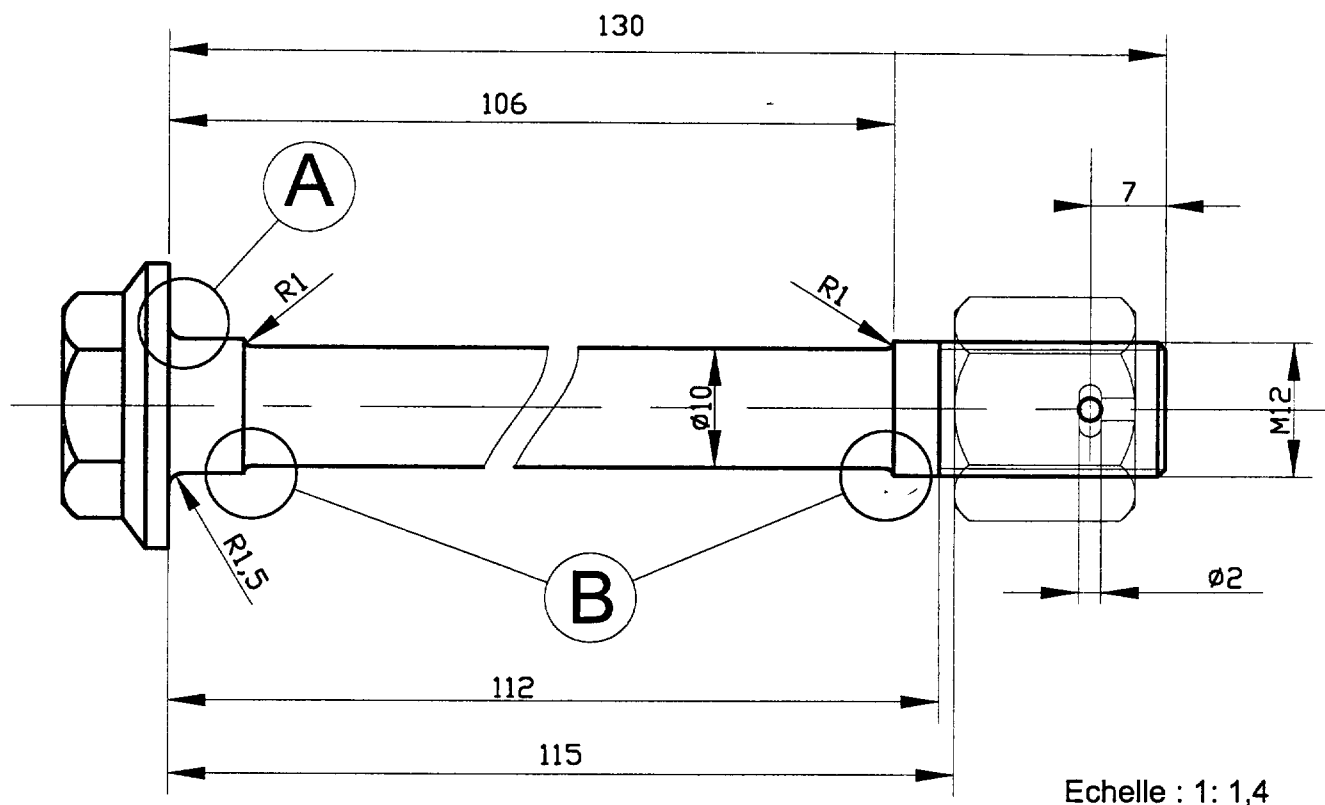
Echelles: Figure 1: 10

Vitesses : 1 mm/s  $\longrightarrow$  5 mm

## II-A Etude de la vis 12

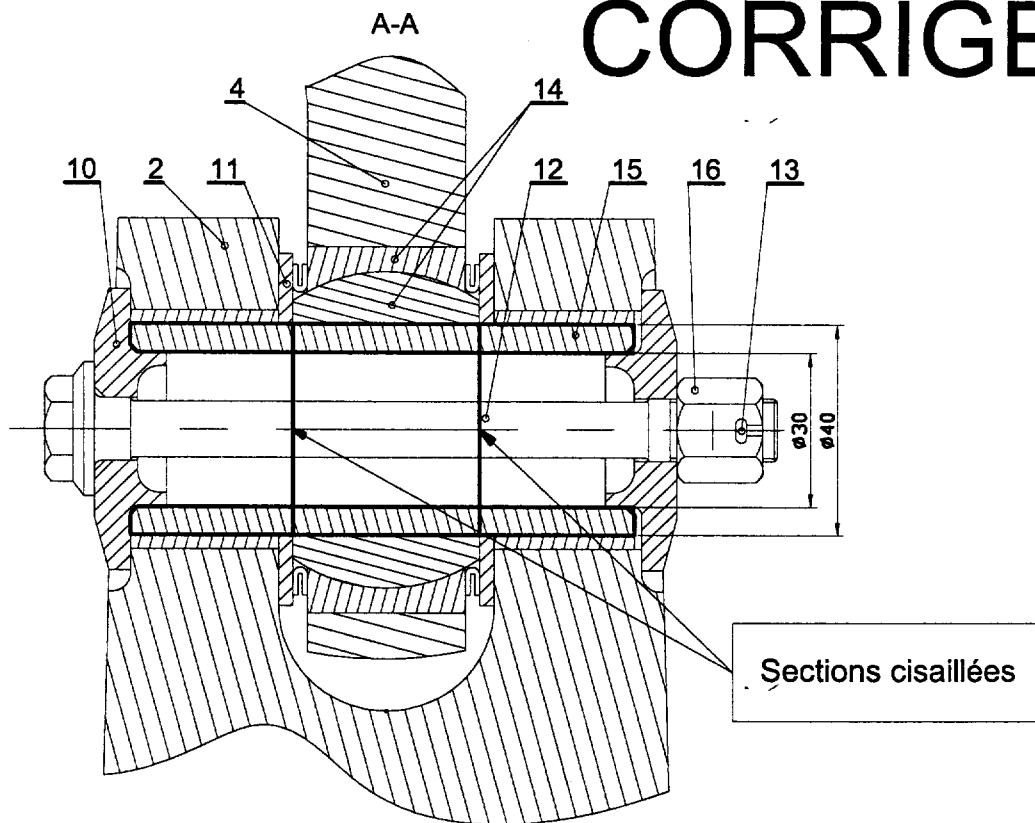
MEMRMAT1/Bis

Vis 12 et écrou 16



## II-B Etude de l'axe creux 15

# CORRIGE

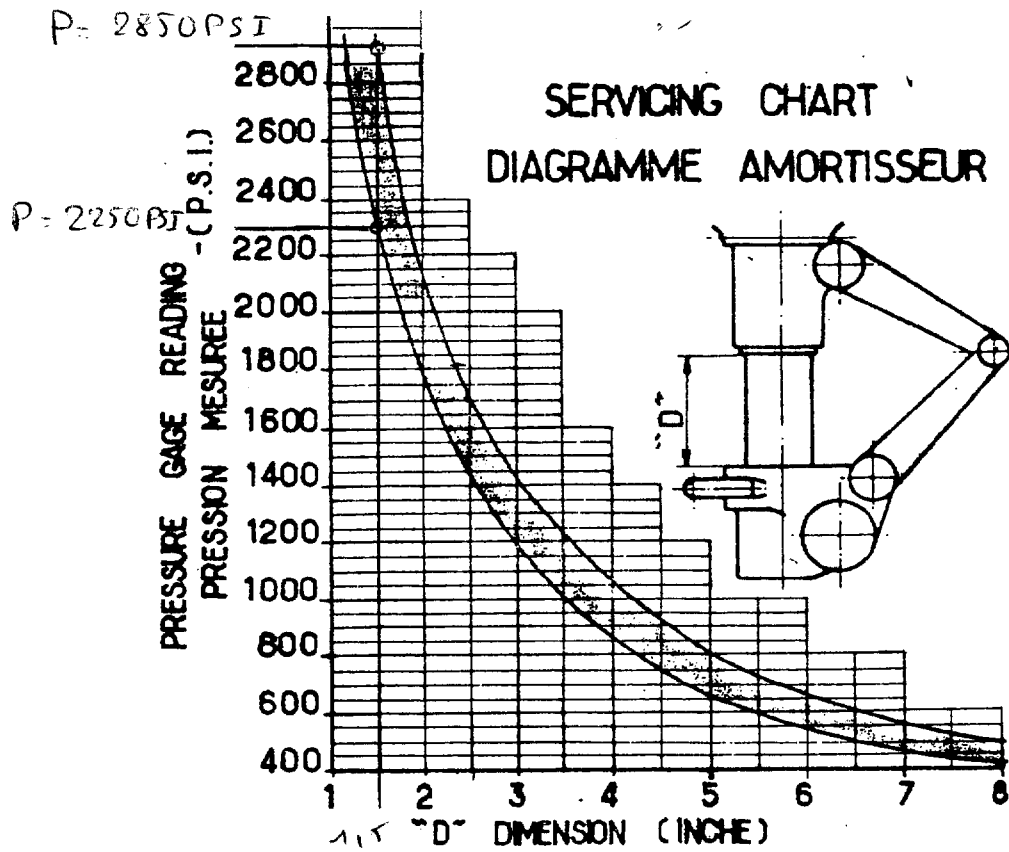


Echelle : 1: 0.7

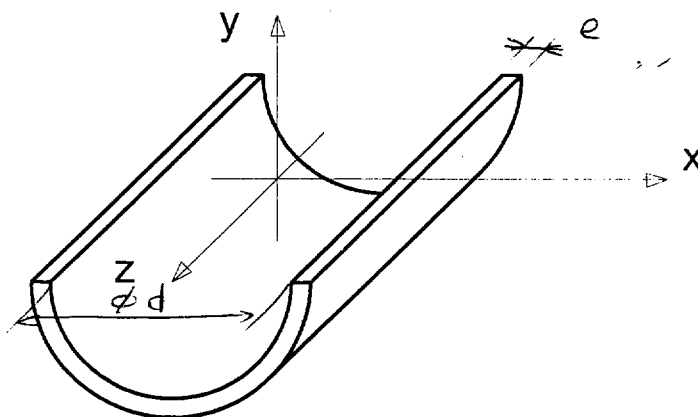
DR5

11/16

## CORRIGE



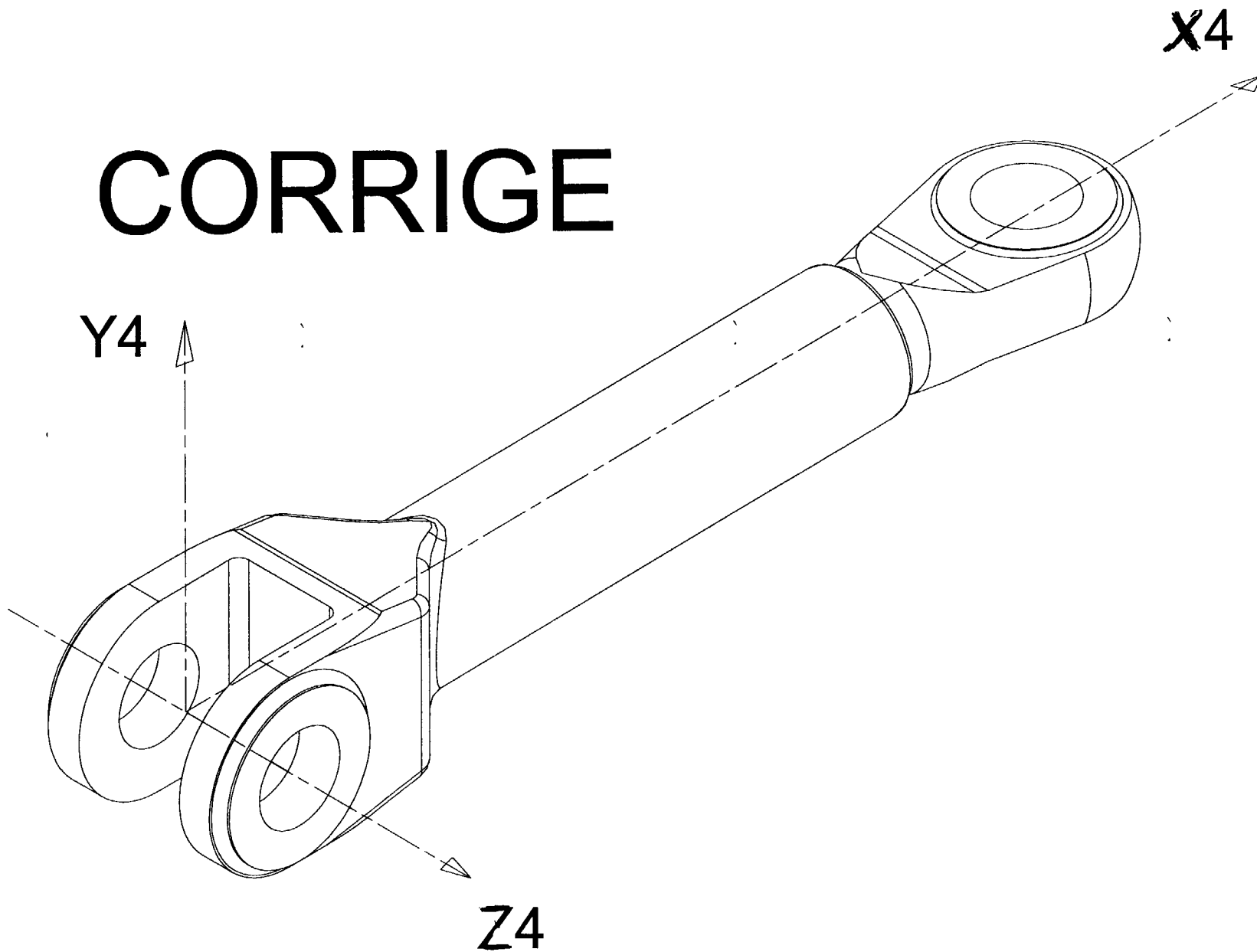
Demi tube



DR6

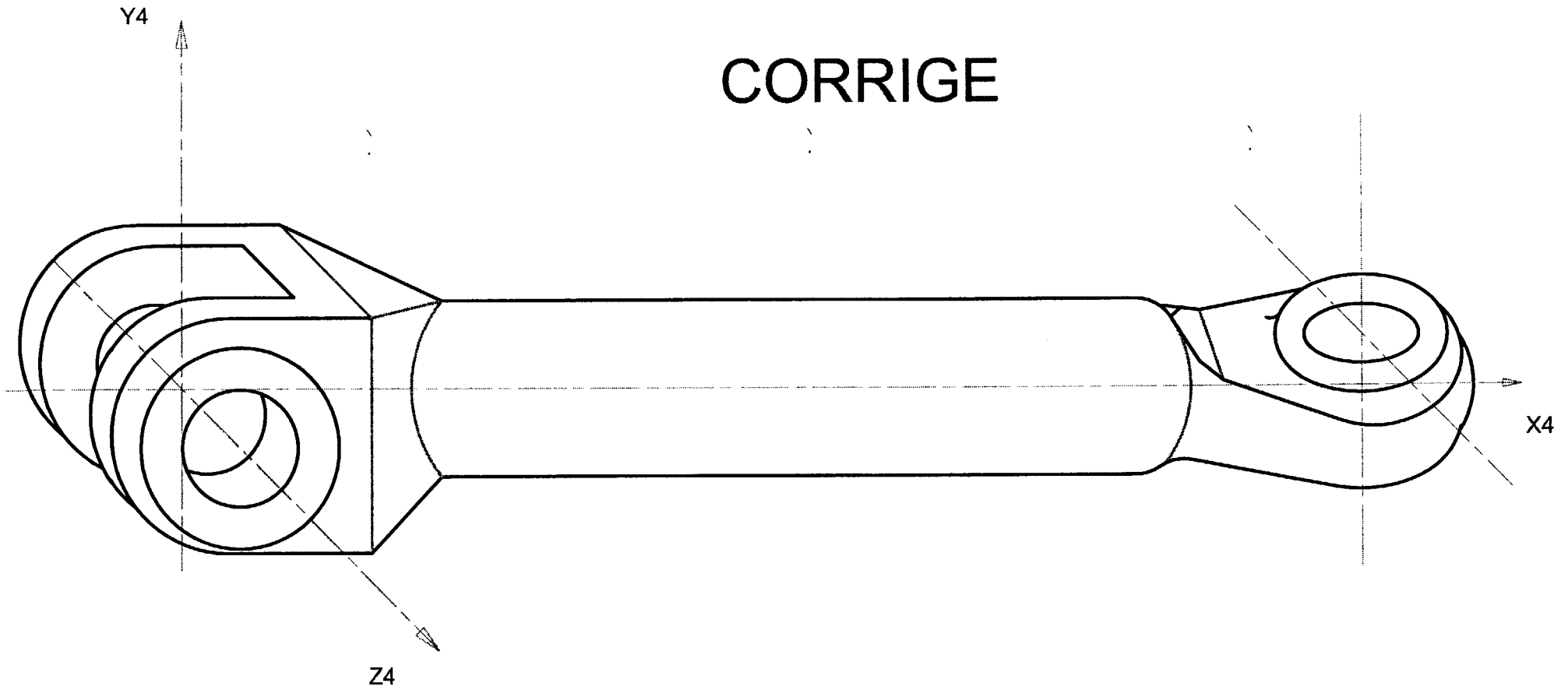
12/16

# CORRIGE



DR7

CORRIGE



Quatrième partie: Perspective cavalière