

**BREVET DE TECHNICIEN SUPÉRIEUR**  
**RÉALISATION D'OUVRAGES CHAUDRONNÉS**  
**SESSION 2006**

**E5 – PRÉPARATION D'UNE PRODUCTION**  
**U 51 TRAÇAGE – GÉOMÉTRIE DESCRIPTIVE**

Durée 3 h - Coefficient 1,5

Matériel autorisé :  
Calculatrice réglementaire  
Matériel du dessinateur

Ce dossier contient :

- Présentation générale du sujet / mise en situation      page 1/1
- Géométrie descriptive      partie 1      pages 1/4 à 4/4
- Traçage analytique      partie 2      pages 1/2 à 2/2
- Traçage graphique      partie 3      pages 1/5 à 5/5

**Le sujet de chaque partie sera distribué en début de chaque heure,  
tous les documents réponses et feuilles de copies seront ramassés à l'issue  
de cette heure.**

Dès que le sujet vous est remis, assurez-vous qu'il soit complet.

Le sujet comporte 12 pages numérotées comme ci-dessus.

<b>CODE ÉPREUVE :</b> 0606ROE5GEO		<b>EXAMEN :</b> BREVET DE TECHNICIEN SUPÉRIEUR		<b>SPÉCIALITÉ :</b> RÉALISATION D'OUVRAGES CHAUDRONNÉS	
<b>SESSION</b> 2006	<b>SUJET</b>	<b>ÉPREUVE : PRÉPARATION D'UNE PRODUCTION</b> <b>REPRÉSENTATION GRAPHIQUE – U 51</b>			
<b>Durée : 3h</b>	<b>Coefficient : 1,5</b>	<b>Code sujet : 06ROC06</b>		<b>12 pages</b>	

# B.T.S. Réalisation d'ouvrages chaudronnés

## PRÉPARATION D'UNE PRODUCTION

*Définir l'implantation et les développements  
des différents éléments d'une réalisation*

Session 2006

Épreuve U51	Épreuve notée sur 30 points	Durée 3 h
-------------	-----------------------------	-----------

### Ce dossier contient

La présentation générale du sujet :	Mise en situation	PRE-MI1	Page 1/1 format A4 V
La partie <i>GÉOMÉTRIE DESCRIPTIVE</i> : 0606ROE5GEO/PARTIE 1	Travail demandé	QUE-GD1	Page 1/4 format A4 V
	Document ressource	RES-GD1	Page 2/4 format A3 H
	Document réponse	REP-GD1	Page 3/4 format A3 H
La partie <i>TRAÇAGE ANALYTIQUE</i> : 0606ROE5GEO/PARTIE 2	Travail demandé	QUE-TA1	Page 1/2 format A4 V
	Document réponse	REP-TA1	Page 2/2 format A3 V
La partie <i>TRAÇAGE GRAPHIQUE</i> : 0606ROE5GEO/PARTIE 3	Travail demandé	QUE-TG1	Page 1/5 format A4 V
	Document ressource	RES-TG1	Page 2/5 format A3 H
	" "	RES-TG2	Page 3/5 format A4 V
	Document réponse	REP-TG1	Page 4/5 format A3 H
	" "	REP-TG2	Page 5/5 format A3 H

### Durée de l'épreuve :

	<i>1<sup>ère</sup> heure</i>	<i>2<sup>ème</sup> heure</i>	<i>3<sup>ème</sup> heure</i>
<i>GÉOMÉTRIE DESCRIPTIVE :</i>	1 h		
<i>TRAÇAGE GRAPHIQUE :</i>		1 h	
<i>TRAÇAGE ANALYTIQUE :</i>			1 h

**NOTA : Chaque partie est indépendante.**

**Le sujet de chaque partie sera distribué en début de chaque heure, tous les documents réponses et feuilles de copies seront ramassés à l'issue de chaque heure.**

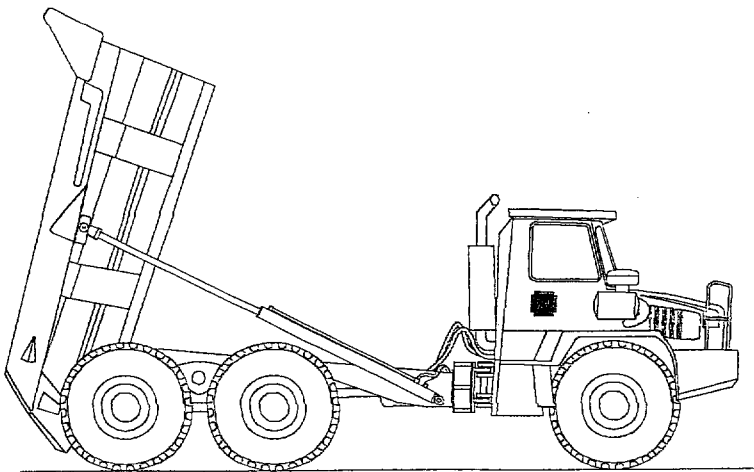
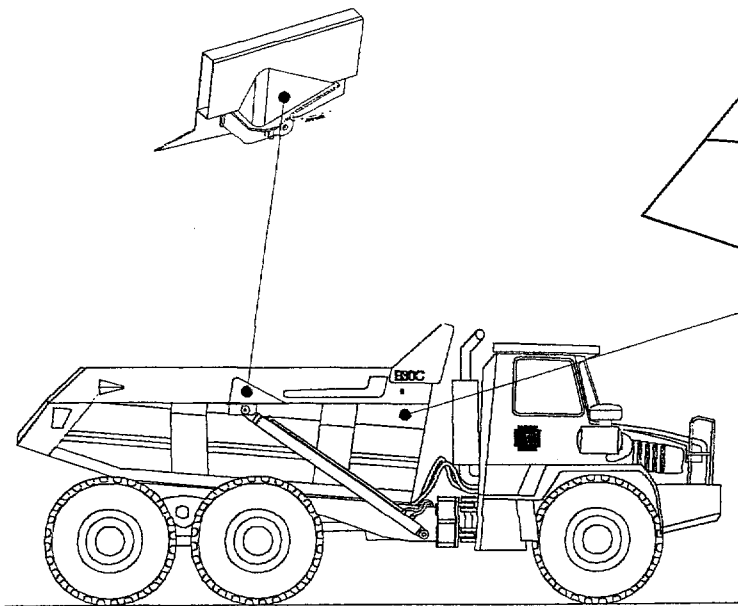
# MISE EN SITUATION

Le produit à étudier est un tombereau articulé ou dumper destiné à transporter des gravats.  
Il est principalement utilisé dans les carrières ou dans les travaux publics.

## L'étude proposée concerne:

L'attache supérieure du vérin

La benne sans renfort



### Caractéristiques techniques

6 roues motrices  
poids à vide 27 300 daN  
poids en charge 45300 daN  
couple 1100 Nm  
puissance 205 kW à 2300 rpm

**B.T.S Réalisation d'ouvrages chaudronnés**

Mise en situation

Epreuve U 51

Session 2006

Document : **PRE-MI1**

Format : A4 V

Page 1 / 1

B.T.S. Réalisation d'ouvrages chaudronnés  
PRÉPARATION D'UNE PRODUCTION

Épreuve U51      Session 2006

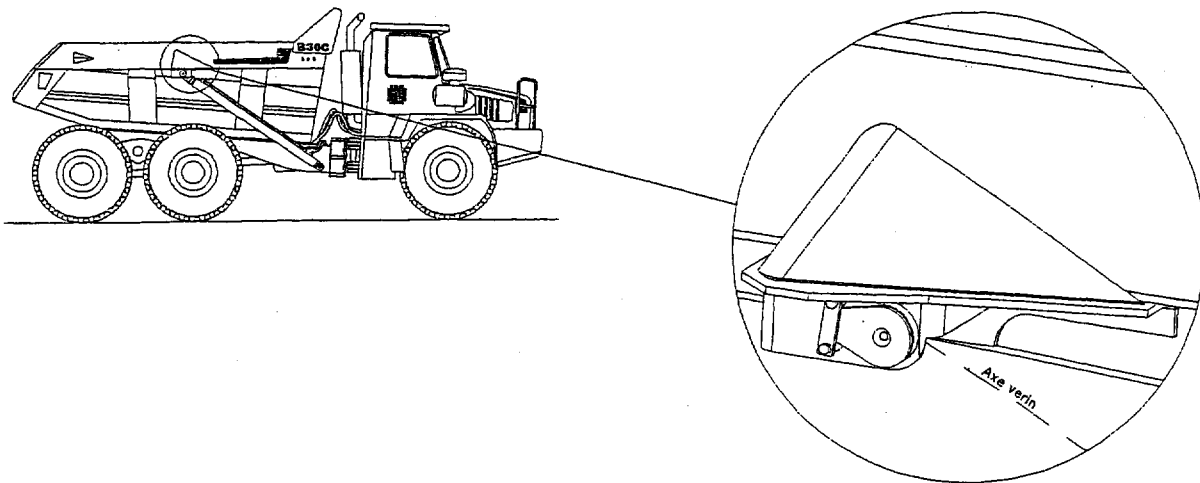
## GÉOMÉTRIE DESCRIPTIVE

Durée de la partie 1 : 1 heure

Partie notée sur 10 points

**Présentation :** Le produit à étudier est un tombereau articulé ou dumper destiné à transporter des gravats, il est principalement utilisé dans les carrières ou dans les travaux publics.

L'étude pour la géométrie descriptive portera sur la construction de l'attache supérieure du vérin.



<b><u>Ce dossier contient :</u></b>	Travail demandé	QUE-GD1	Page 1/4 format A4 V
	Document ressource	RES-GD1	Page 2/4 format A3 H
	Document réponse	REP-GD1	Page 3/4 format A3 H
	“      “	REP-GD2	Page 4/4 format A3 H

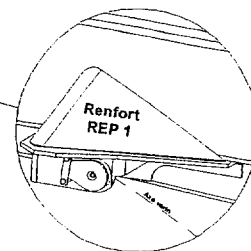
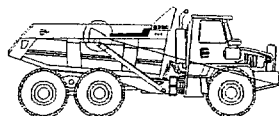
## Mise en situation:

Afin d'obtenir différents renseignements manquants pour

la fabrication de l'élément REP 1, on vous demande de rechercher sur une épure de

géométrie descriptive documents REP-GD1 et REP-GD2 les dimensions

demandées ci-dessous.



## Données:

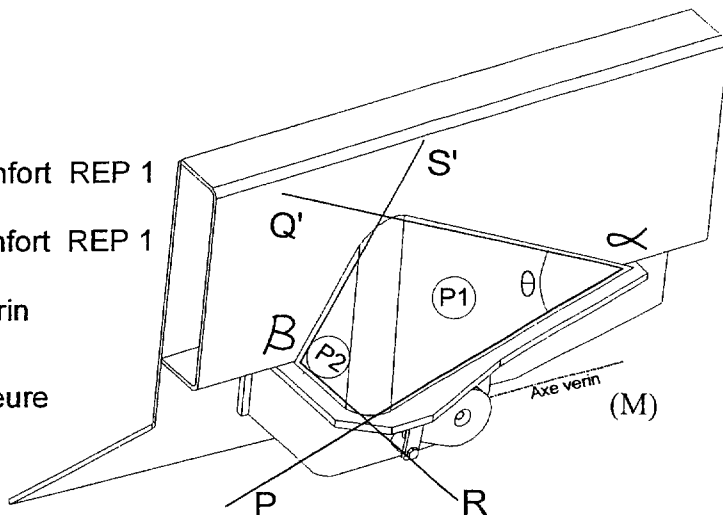
Sur cette épure:

Le plan  $[P \propto Q']$  représente le plan (P1) du renfort REP 1

Le plan  $[R \propto S']$  représente le plan (P2) du renfort REP 1

La droite (M) représente la position de l'axe du vérin

Nota: cette épure ne concerne que la peau intérieure du REP 1



## Travail demandé :

Répondre sur REP-GD1

1/ Déterminer (L) la droite d'intersection du plan  $[P \propto Q']$  avec le plan  $[R \propto S']$ .

Compléter l'épure (document réponse REP- GD1)

2/ Déterminer l'angle de pliage ( $\gamma$ ) du renfort REP 1, angle formé par les plans  $[P \propto Q']$  et  $[R \propto S']$

Compléter l'épure (document réponse REP- GD1)

3/ Déterminer l'angle  $\theta$  formé entre la trace horizontale ( $P \propto$ ) et la trace frontale ( $Q' \propto$ ).

Compléter l'épure (document réponse REP- GD1)

Répondre sur REP-GD2

4/ Déterminer le point d'intersection de la droite (M) avec le plan  $[P \propto Q']$ .

Compléter l'épure (document réponse REP- GD2)

5/ Déterminer l'angle obtenu entre la droite (M) et le plan  $[P \propto Q']$ .

Compléter l'épure (document réponse REP- GD2)

**B.T.S Réalisation d'ouvrages chaudronnés**

Géométrie Descriptive

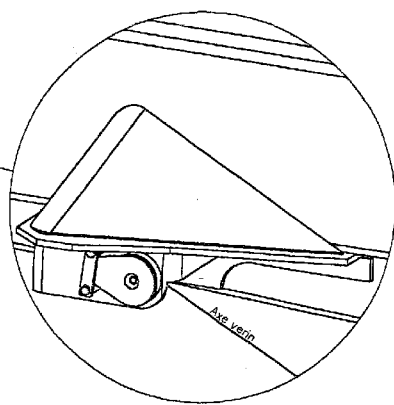
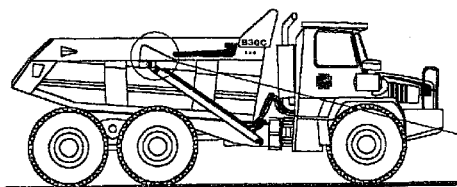
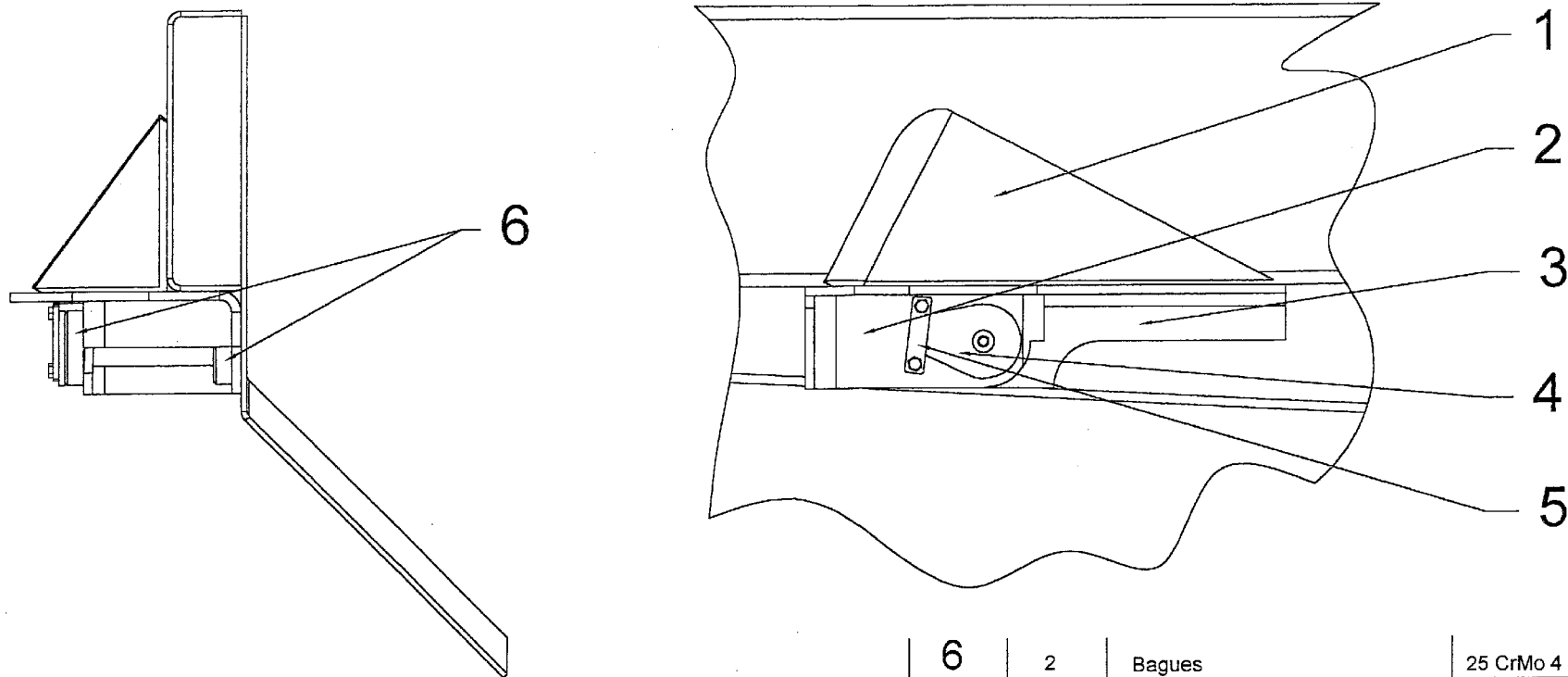
Epreuve U 51

Session 2006

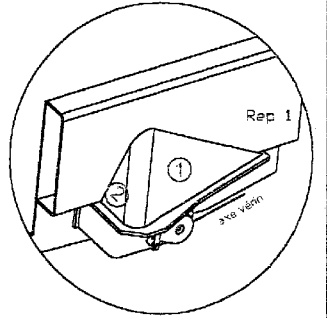
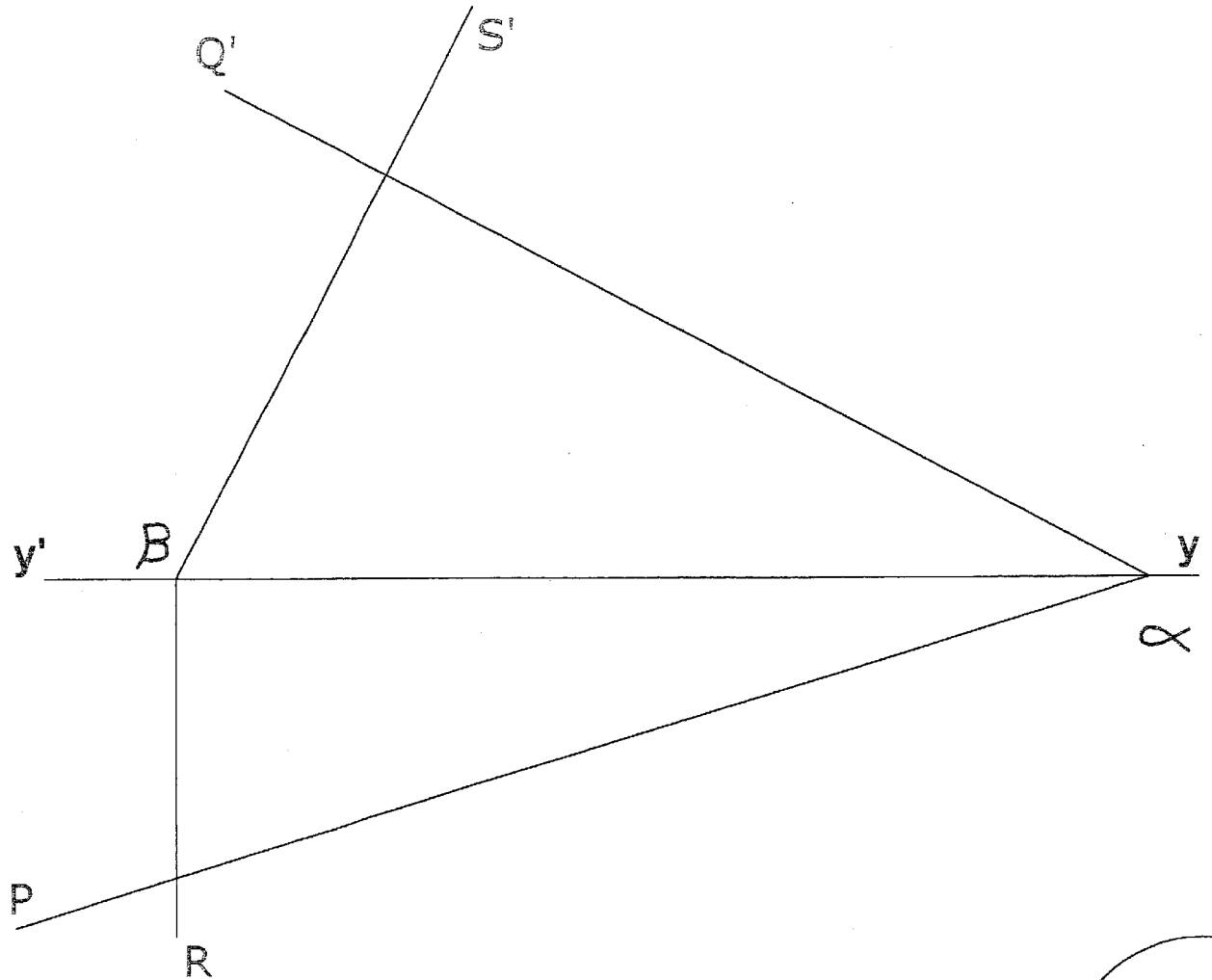
Document : **QUE-GD1**

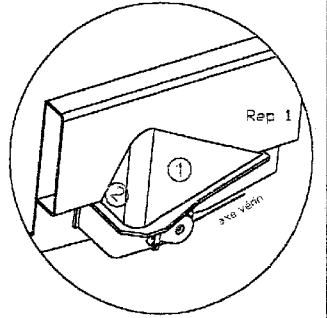
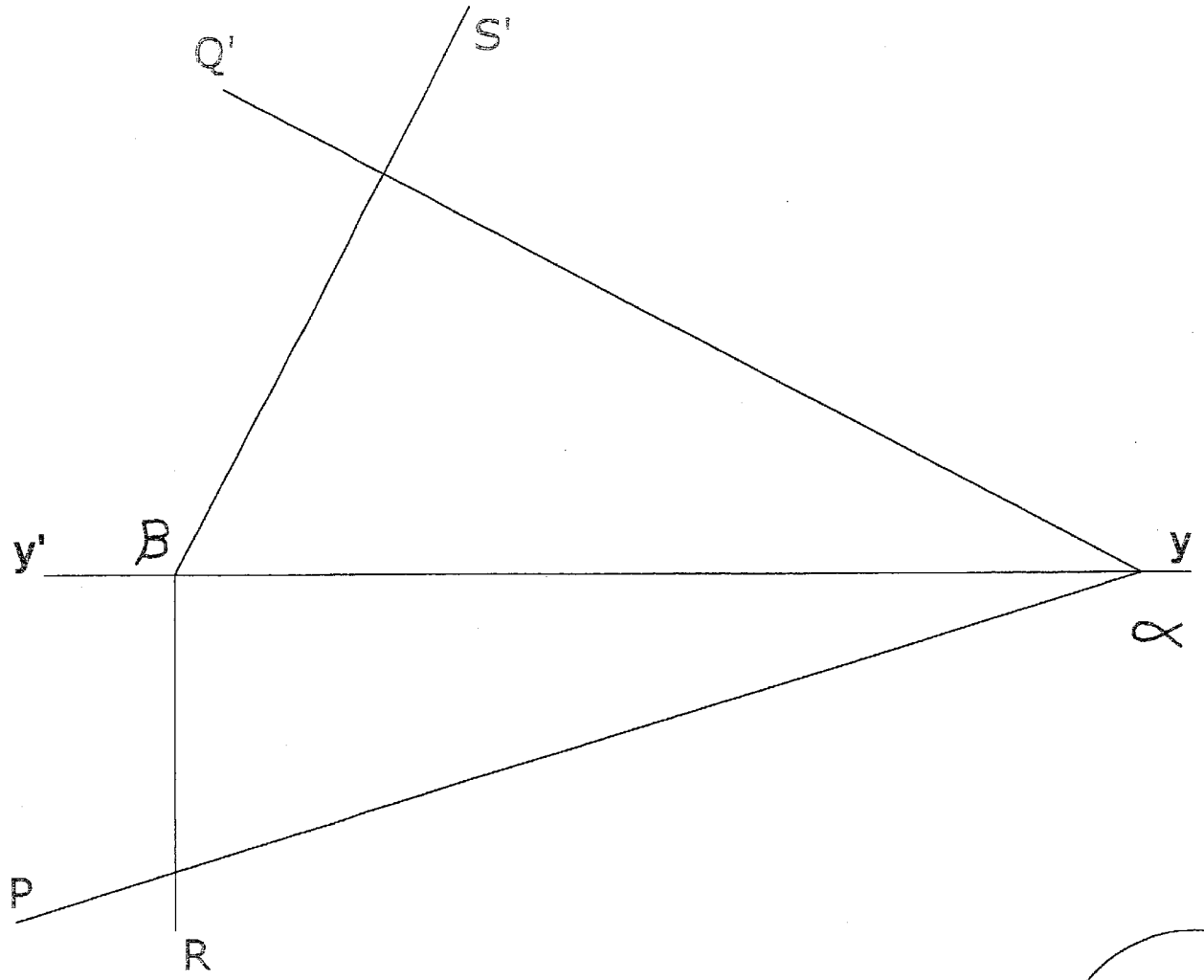
Format : A4 V

Page 1 / 4



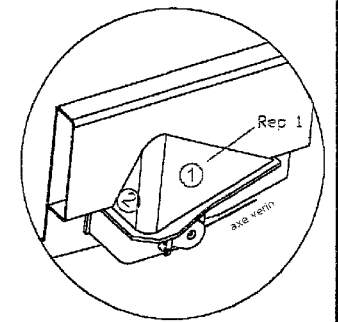
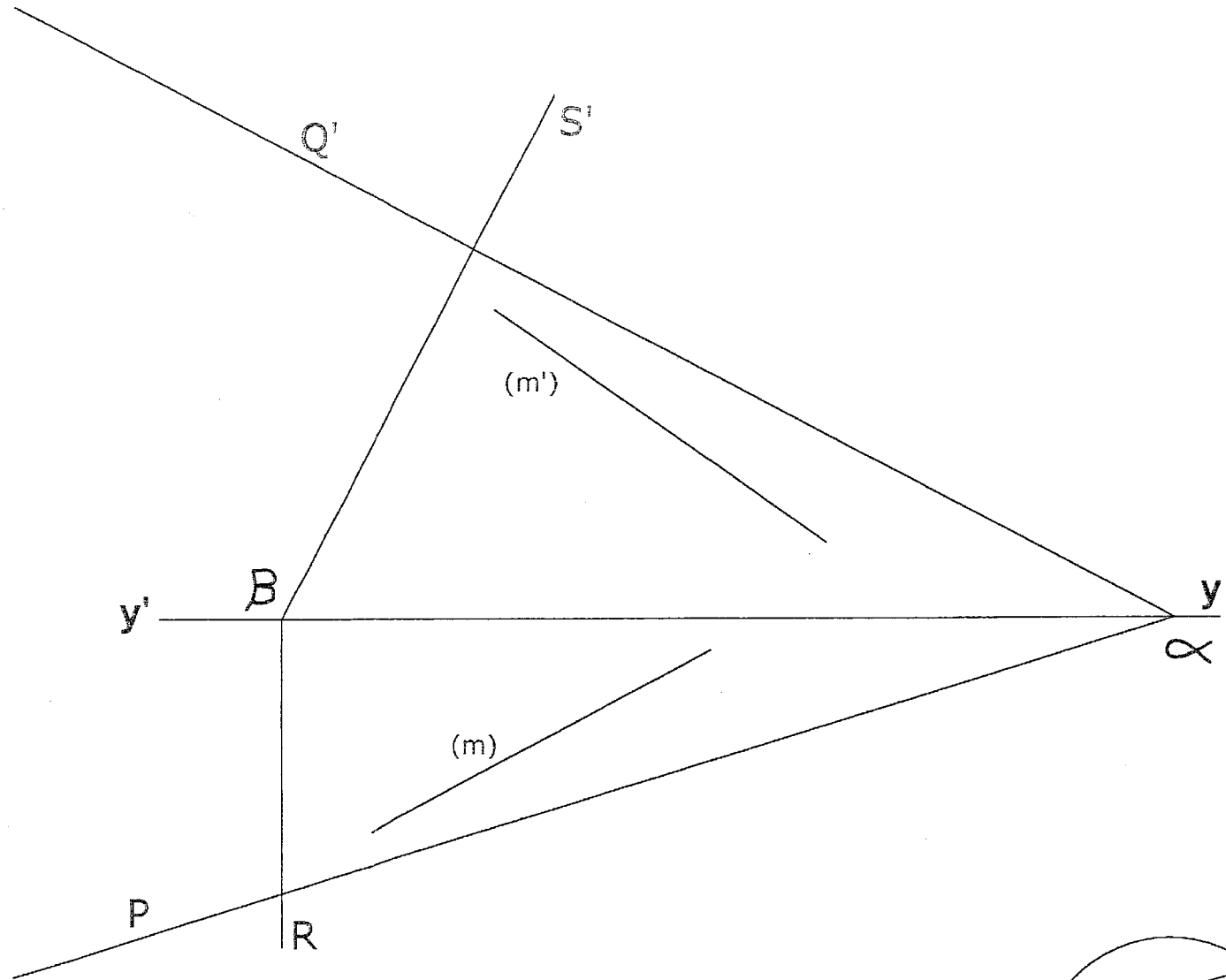
6	2	Bagues	25 CrMo 4	Diamètre 80x50
5	1	Axe	25 CrMo 4	Rond dia.50
4	1	Maintien axe	S 355 JR	Plat 30x8
3	1	Cornière	S 355 JR	Tôle pliée e:10
2	1	U support axe	S 355 JR	Tôle pliée e:10
1	1	Renfort	S 355 JR	Tôle pliée e:10
REP.	NB.	Désignation	Matière	Observation
ÉCHELLES		ATTACHE SUPÉRIEURE DES VÉRINS	Dessiné par:	
aucune			Le:	
		DUMPER AND CO.	Révision:	
A3 H		<b>B 30 C</b>		
B.T.S Réalisation d'Ouvrages Chaudronnés			Géométrie Descriptive	Epreuve U 51
Session 2006		Document : RES-GD1	Format : A3 H	Page 2 / 4





<b>B.T.S Réalisation d'Ouvrages Chaudronnés</b>	Géométrie descriptive	Epreuve U 51
Session 2006	Document : <b>REP-GD1</b>	Format : A3 H
		Page 3 / 4





<b>B.T.S Réalisation d'Ouvrages Chaudronnés</b>		Géométrie descriptive	Epreuve U 51
Session 2006	Document : <b>REP-GD2</b>	Format : A3 H	Page 4 / 4

B.T.S. Réalisation d'ouvrages chaudronnés  
PRÉPARATION D'UNE PRODUCTION

Épreuve U51      Session 2006

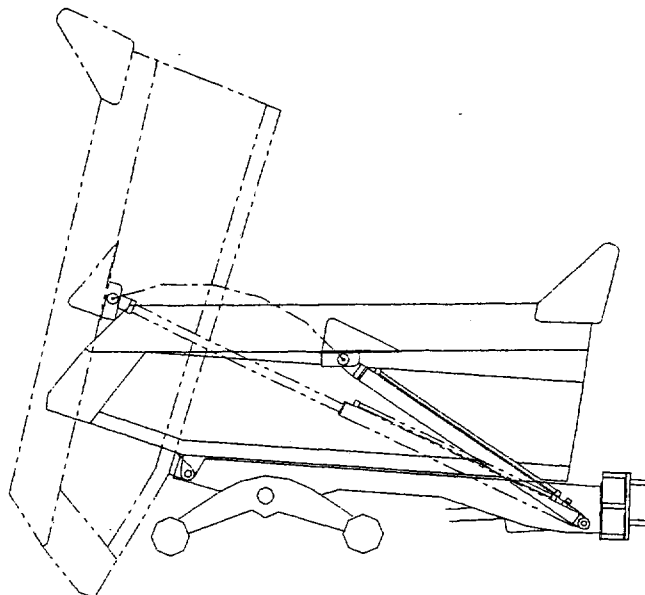
## TRAÇAGE ANALYTIQUE

Durée de la partie 2 : 1 heure

Partie notée sur 10 points

**Présentation :** Le produit à étudier est un tombereau articulé ou dumper destiné à transporter des gravats, il est principalement utilisé dans les carrières ou dans les travaux publics.

**Cette étude portera sur la recherche de dimensions de la benne du Dumper.**



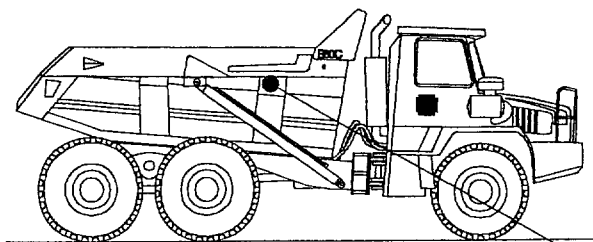
**Ce dossier contient :**

Travail demandé	QUE-TA1	Page 1/2 format A4 V
Document réponse	REP-TA1	Page 2/2 format A4 V

### Mise en situation:

Recherche de différentes valeurs sur la benne du Dumper afin de permettre sa fabrication.

L'étude analytique ne portera que sur la partie intérieure de la benne dépourvue de tout renfort.

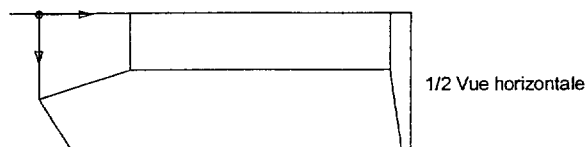
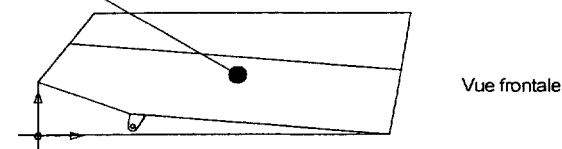


### Données:

Sur document REP-TA1 :

- Epure de la benne sans aucun renfort.

- Tableau de coordonnées concernant les points d'épure intérieurs à la benne en mm à partir de l'origine indiquée.



NOTA: Toutes les questions sont indépendantes.

### Travail demandé :

1/ Calculer les coordonnées du point **G**. Compléter le tableau feuille réponse **REP-TA1**

*Détailler les calculs sur feuille de copie et faire les schémas nécessaires à la compréhension de vos calculs sur la feuille réponse **REP-TA1**.*

2/ Calculer la distance (**D**) entre les lignes de pliage **d g** et **b a** (distance la plus courte entre les deux lignes qui sont parallèles).

*Répondre sur feuille de copie, détailler les calculs et faire les schémas nécessaires à la compréhension de vos calculs.*

3/ Calculer l'angle de pliage ( $\alpha$ ) entre le plan défini par les points **A B C D G** et le plan défini par les points **D E F G**.

*Répondre sur feuille de copie, détailler les calculs et faire les schémas nécessaires à la compréhension de vos calculs.*

4/ Calculer l'angle ( $\gamma$ ) défini par les vecteurs  $\vec{CB}$  et  $\vec{CD}$ , angle nécessaire pour la fabrication des renforts de benne.

*Répondre sur feuille de copie, détailler les calculs et faire les schémas nécessaires à la compréhension de vos calculs.*

**B.T.S Réalisation d'ouvrages chaudronnés**

Traçage analytique

Epreuve U 51

Session 2006

Document : **QUE-TA1**

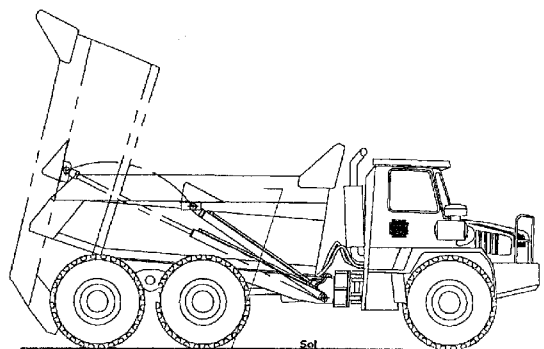
Format : A4 V

Page 1 / 2

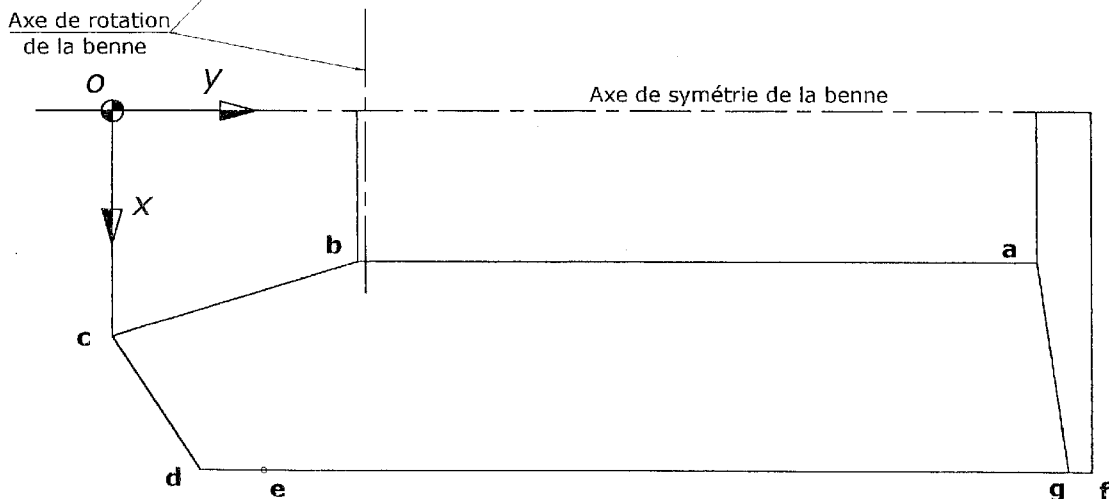
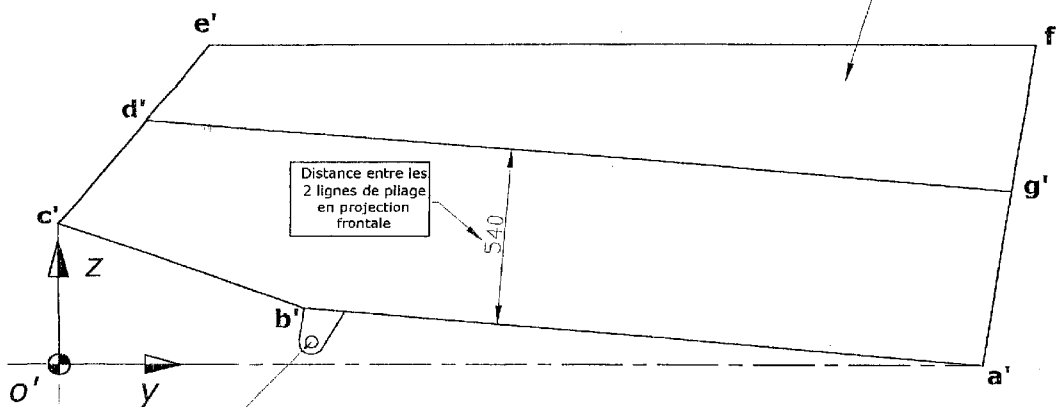
Tableau des coordonnées

	X	Y	Z
A	460	2800	0
B	460	740	160
C	675.8	0	400
D	1100	259.8	738.8
E	1100	460	1000
F	1100	3040	1000
G			

Résultats inscrits dans ce cadre recherches et calculs sur feuille de copie



Nota: Benne schématisée, seule la peau intérieure est représentée aucun renfort ne figure sur ce schéma.



B.T.S. Réalisation d'ouvrages chaudronnés

PRÉPARATION D'UNE PRODUCTION

Épreuve U51

Session 2006

## TRAÇAGE GRAPHIQUE

Durée de la partie 3 : 1 heure

Partie notée sur 10 points

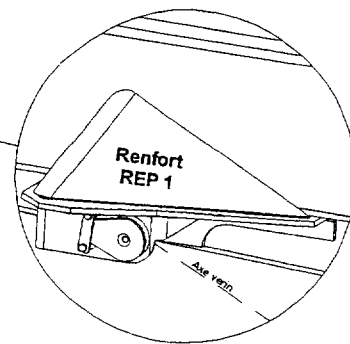
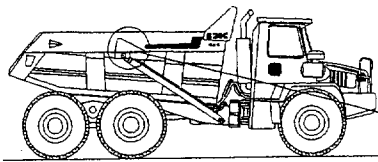
**Présentation** : Le produit à étudier est un tombereau articulé ou dumper destiné à transporter des gravats, il est principalement utilisé dans les carrières ou dans les travaux publics.

**L'étude pour le traçage graphique portera sur l'attache supérieure du vérin.**

<b><u>Ce dossier contient :</u></b>	Travail demandé	QUE-TG1	Page 1/5 format A4 V
	Document ressource	RES-TG1	Page 2/5 format A3 H
	“ “	RES-TG2	Page 3/5 format A4 V
	Document réponse	REP-TG1	Page 4/5 format A3 H
	“ “	REP-TG2	Page 5/5 format A3 H

**Mise en situation:**

Etude du renfort de l'attache supérieure du vérin, on étudiera plus particulièrement



le développement graphique du renfort REP 1 épaisseur 10

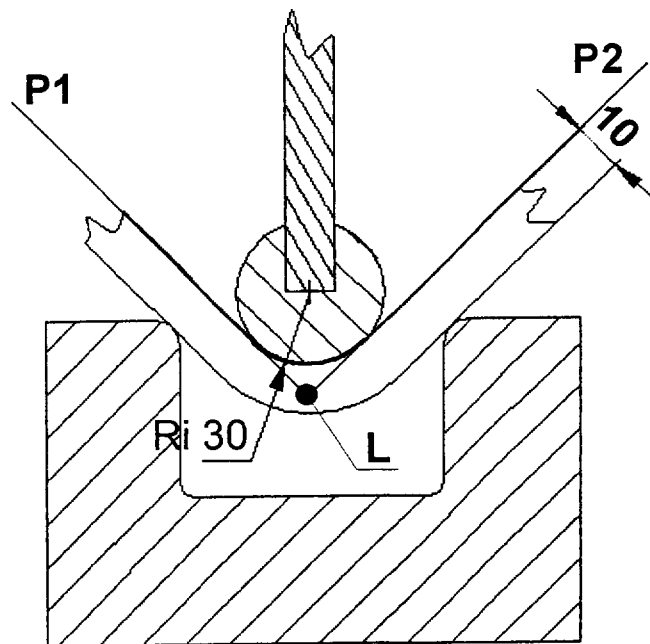
(voir dessin de sous-ensemble document ressource **RES-TG1**)

**Donnée:**

L'assemblage de cet élément s'effectuera en chanfrein naturel (sans préparation des bords)

( voir dessin de détail de l'assemblage document ressource **RES-TG2** )

Le rayon de pliage intérieur sera de 30 mm.  
voir dessin ci-contre.



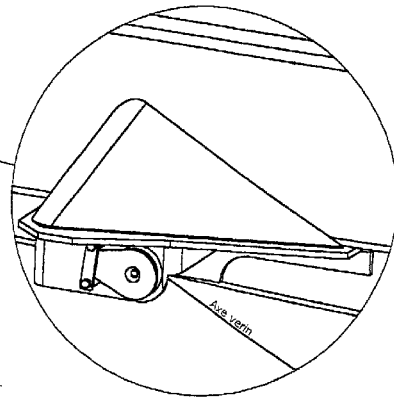
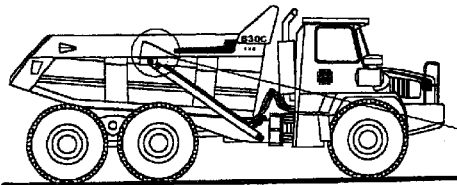
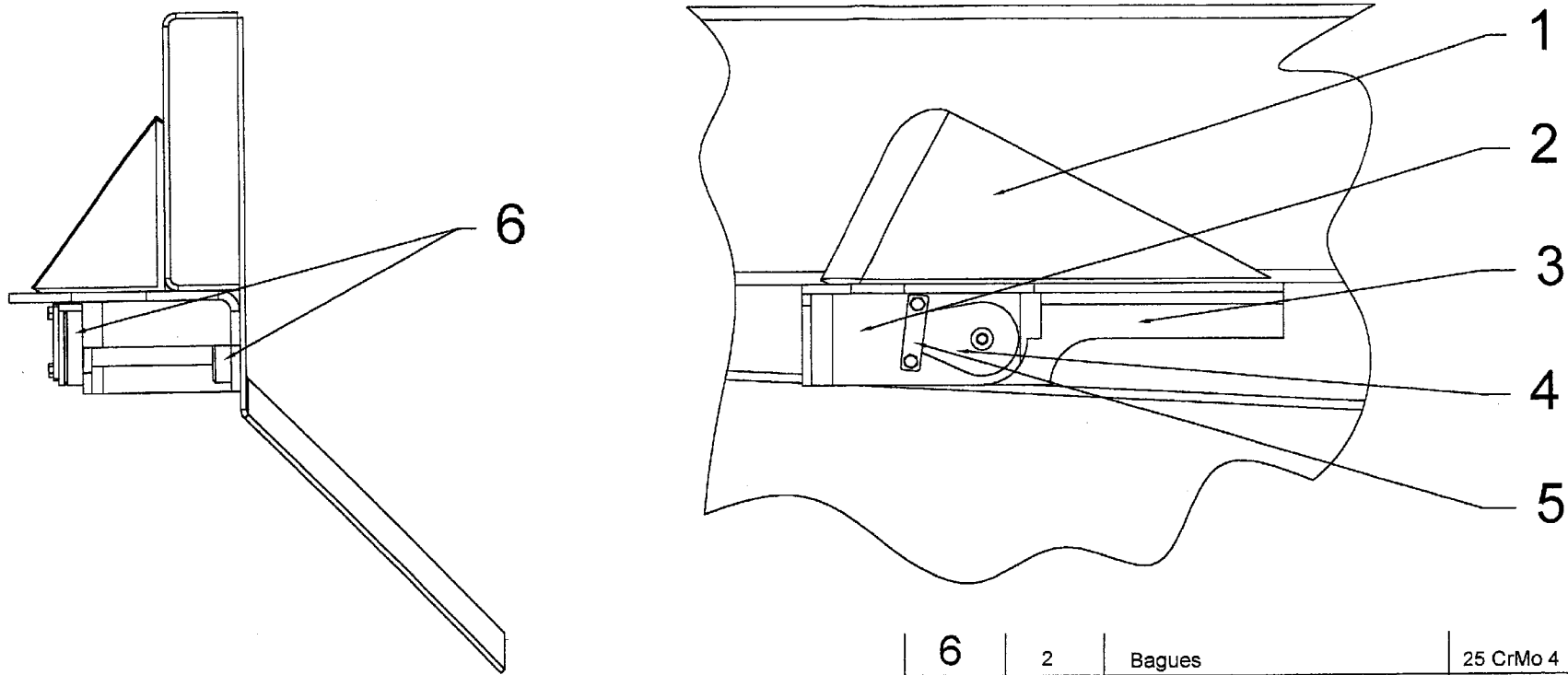
**Travail demandé :**

**Epure échelle 1 / 2**

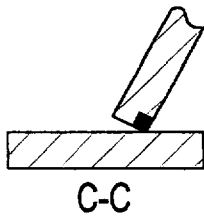
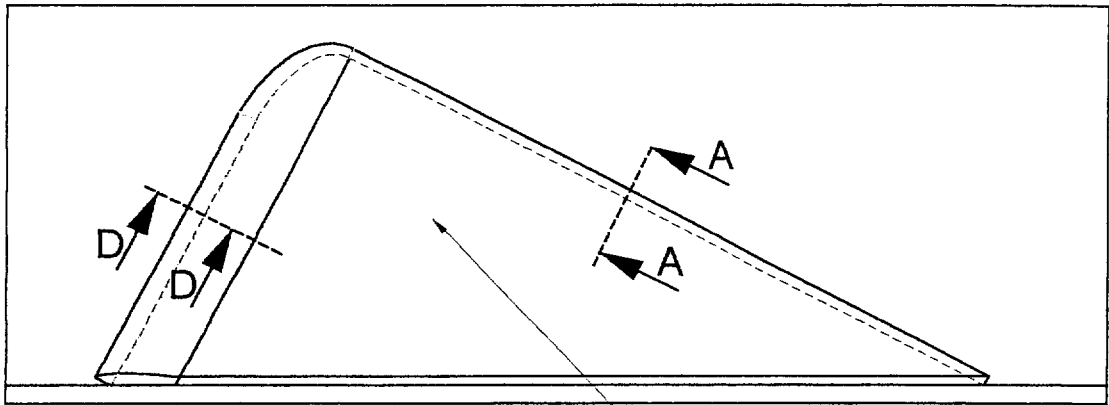
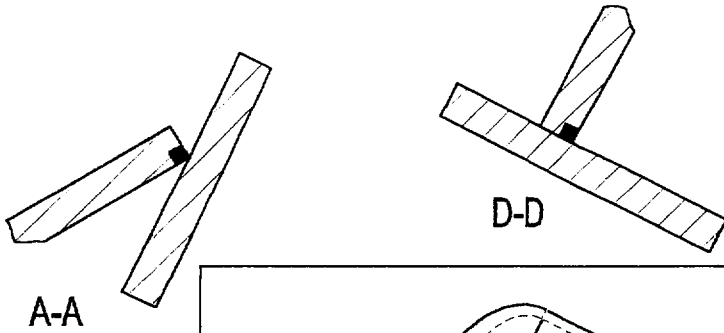
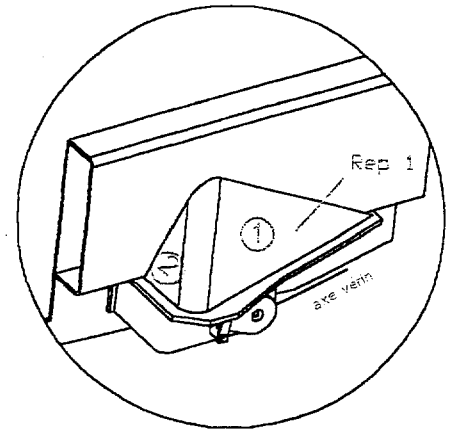
1/ Compléter l'épure ( document réponse **REP- TG1** ) afin de développer l'élément **REP 1** .

N'effectuer que les tracés nécessaires à l'obtention de ce développement.

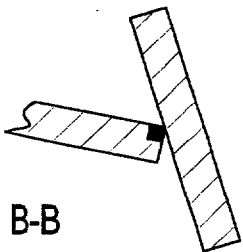
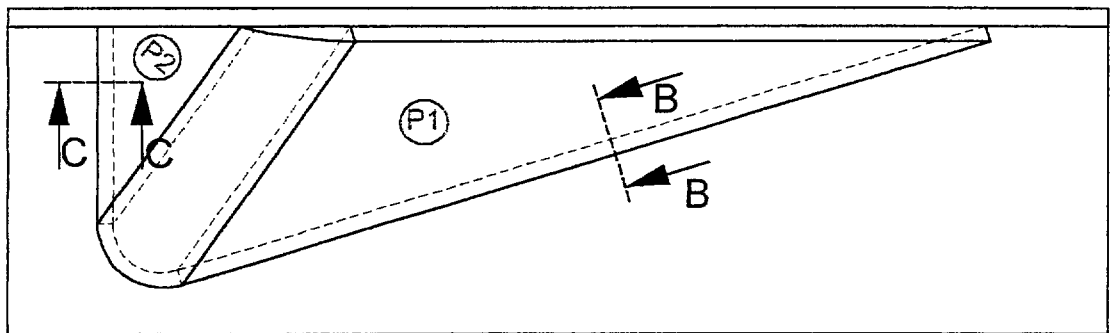
2/ Tracer le développement complet de l'élément **REP 1** , tracé intérieur, sur ( document réponse **REP- TG2** )



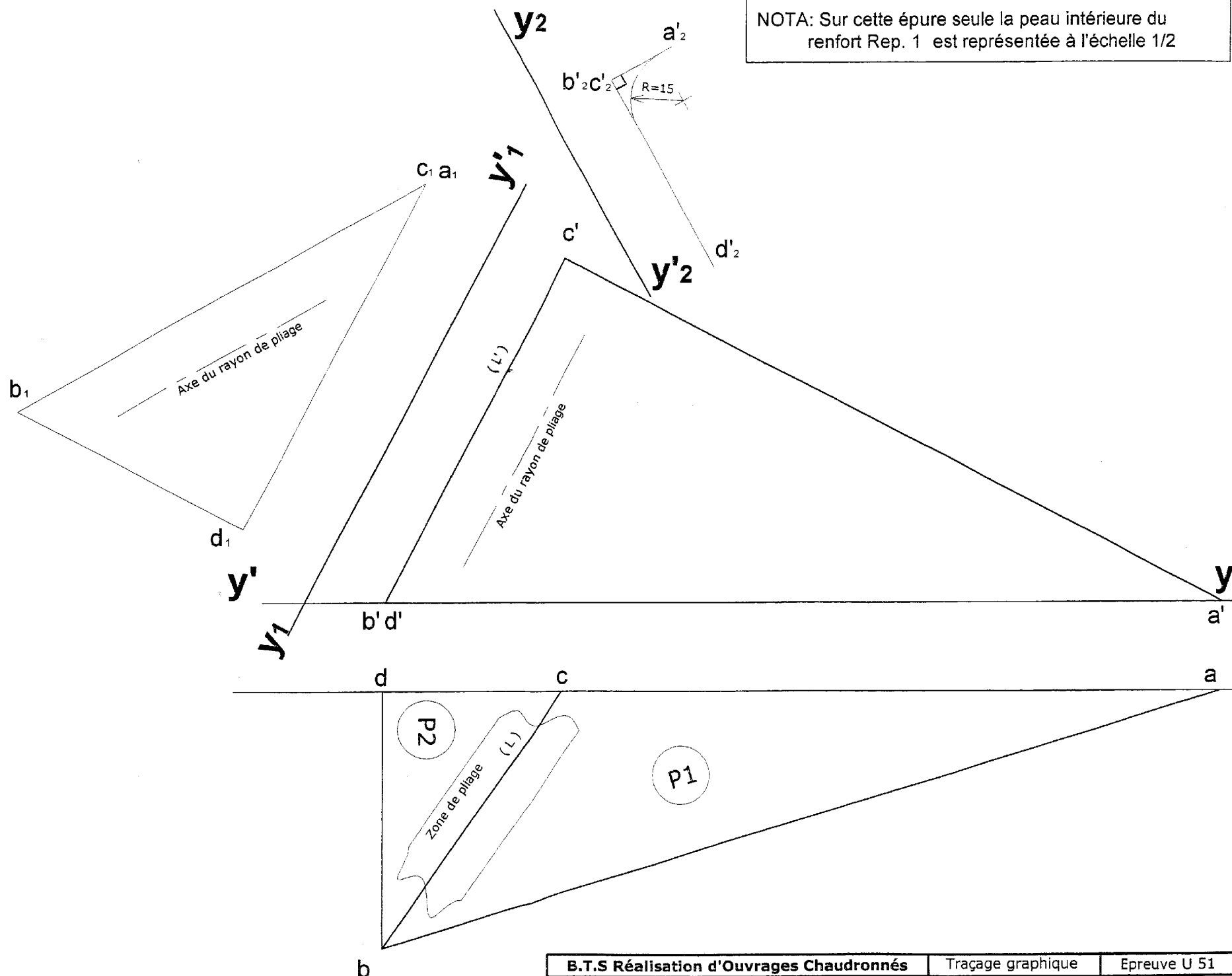
6	2	Bagues	25 CrMo 4	Diamètre 80x50
5	1	Axe	25 CrMo 4	Rond dia.50
4	1	Maintien axe	S 355 JR	Plat 30x8
3	1	Cornière	S 355 JR	Tôle pliée e:10
2	1	U support axe	S 355 JR	Tôle pliée e:10
1	1	Renfort	S 355 JR	Tôle pliée e:10
REP.	NB.	Désignation	Matière	Observation
ÉCHELLES		<b>ATTACHE SUPÉRIEURE DES VÉRINS</b>		Dessiné par:
aucune				Le:
				Révision:
		<i>DUMPER AND CO.</i>		
A3 H		<b>B 30 C</b>		
<b>B.T.S Réalisation d'Ouvrages Chaudronnés</b>			Géométrie Descriptive	Epreuve U 51
Session 2006		Document : <b>RES-TG1</b>	Format : A3 H	Page 2 / 5



Renfort Rep. 1  
tôle pliée épaisseur 10 mm







NOTA: Sur cette épure seule la peau intérieure du renfort Rep. 1 est représentée à l'échelle 1/2

<b>B.T.S Réalisation d'Ouvrages Chaudronnés</b>		Tracage graphique	Epreuve U 51
Session 2006	Document : <b>REP-TG1</b>	Format : A3 H	Page 4 / 5

Développement intérieur du renfort Rep. 1  
Echelle 1/2

