

# BTS CONSTRUCTION NAVALE

SESSION 2006

## EPREUVE D'ETUDE ET CONCEPTION

Sous-épreuve U42 : Etude d'un élément du navire

Temps alloué : 4 heures

Coefficient 2,5 : 50 pts

**Tous documents et calculatrices autorisés.**

**Les téléphones portables sont interdits même comme montres.**

### Composition du sujet :

|   | <u>Format</u> |                     |
|---|---------------|---------------------|
| Texte du sujet : feuilles jaunes                      | A4            | Pages 1/4 à 4/4     |
| Documents techniques et réponses : feuilles blanches. |               |                     |
| ▪ Vue transversale du navire dans la zone d'étude.    | A2            | Document 1          |
| ▪ Coupe au maître du navire.                          | A2            | Document 2          |
| ▪ Stoppeur.   | A2            | Document 3          |
| ▪ Plan du circuit hydraulique du stoppeur.            | A3            | Document 4 page 1/2 |
| ▪ Nomenclature du circuit hydraulique                 | A4            | Document 4 page 2/2 |
| ▪ Plan d'installation du cabestan.                    | A0            | Document 5          |
| ▪ Indications sur le calcul des soudures.             | A4            | Document 6          |

Le sujet comporte 3 parties indépendantes :

1. Analyse et étude du stoppeur. 19 pts
2. Analyse et étude du cabestan. 19 pts
3. Conception de la mise en place du cabestan et de son carlinguage sur le pont. 12 pts

### Documents à rendre :

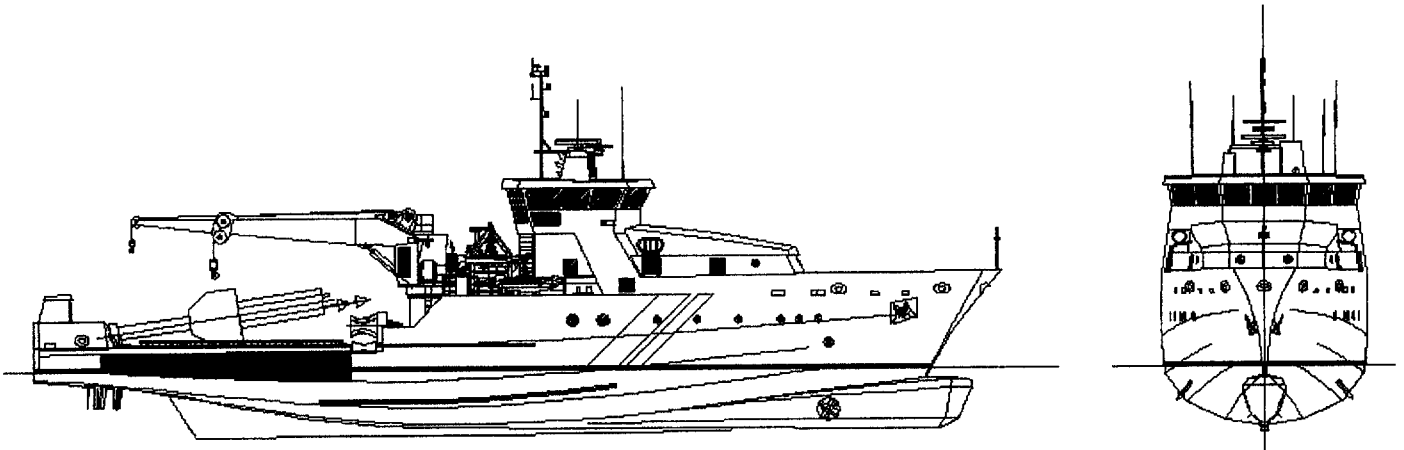
**Les documents 4 page 1/2 et 5 sont à rendre même s'ils ne sont pas complétés.**

## Epreuve étude et conception

Sous-épreuve U42 : étude d'un élément du navire

### ETUDE D'UN CABESTAN ET D'UN STOPPEUR SUR UN BALISEUR

#### Présentation



L'étude porte sur un cabestan et le stoppeur d'un baliseur dont les caractéristiques sont les suivantes :

- Longueur coque : 47,5 mètres.
- Longueur DWL : 44 mètres.
- Largeur maximale : 10 mètres.
- Largeur DWL : 9,83 mètres.
- Creux au pont principal : 4,3 mètres.
- Tirant d'eau sous quille : 3,3 mètres.

Le cabestan fixé sur le pont du baliseur permet de remonter les chaînes des balises lors d'une intervention d'entretien ou de changement. La balise est hissée sur le pont du navire par l'intermédiaire de la grue de 12 tonnes ou bien de celle de 4 tonnes. Le stoppeur, quant à lui, permet le blocage de la chaîne pendant ses opérations.

#### Données :

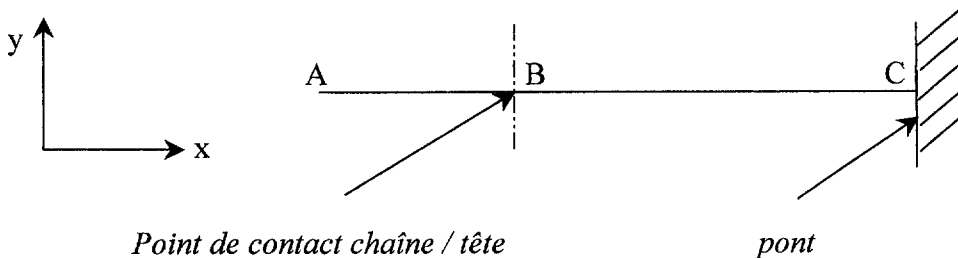
- Cabestan :
  - Charge : 14 000 daN
  - Surcharge : 20 000 daN
  - Masse : 3 890 Kg
  - Centre de gravité par rapport à O : OG (-189 ; 0 ; -63) en mm
  - Cales de cisaillement acier : Re = 240 Mpa
  - Soudage des cales sur les 3 cotes extérieures : Re = 220 Mpa
  - Épaisseur de la soudure a = 6 mm.
- Stoppeur :
  - Charge : 14 000 daN
  - Surcharge : 20 000 daN
  - Pression hydraulique service : 150 bars
  - Vérin :  $\varnothing_{\text{piston}} = 80 \text{ mm}$ ,  $\varnothing_{\text{tige}} = 45 \text{ mm}$ .
  - Tête :  $\varnothing_{\text{ext}} = 240 \text{ mm}$ ,  $\varnothing_{\text{int}} = 200 \text{ mm}$ .
  - Acier inoxydable 316L Rp0,2 = 225 Mpa

## 1. Analyse et étude du stoppeur.

Objectif : Vérifier le diamètre extérieur de la tête du stoppeur et connaître la puissance hydraulique du vérin.

- Vous devez utiliser les documents 1, 2, 3, 4 pages 1/2 et 2/2 pour cette partie.
- Tous les résultats devront être en unité SI : N, W, S et m.

- 1.1. Donner la position du stoppeur tribord par rapport à la CL et au couple 12 (voir document 1).
- 1.2. Déterminer la course de la tête du stoppeur (voir document 3).
- 1.3. Le stoppeur est étudié en position sortie et sa tête est considérée comme étant encastree au niveau du pont (voir document 4). On se positionne dans le cas le plus défavorable : surcharge de la chaîne sur le stoppeur. La tête est assimilée à une poutre comme l'indique le schéma ci-dessous avec son repère (x, y, z) différent de celui du navire.
  - A : extrémité de la tête du stoppeur.
  - B : point de passage de la chaîne.
  - C : point supérieur du corps du stoppeur (par hypothèse tangent au pont).



- 1.3.1. Donner les dimensions de la poutre : AB et BC.
  - 1.3.2. L'action de la chaîne sur la tête du stoppeur est modélisée par une force  $F$  c/t dont le support est l'axe de la chaîne. Donner le torseur d'action de la chaîne sur la tête en B.
  - 1.3.3. Déterminer le torseur d'encastrement en C du pont sur la tête.
  - 1.3.4. Calculer les efforts normaux, tranchants et les moments fléchissants le long de la poutre AC. Tracer les diagrammes correspondants.
  - 1.3.5. En déduire le moment fléchissant maximum et sa position.
  - 1.3.6. Calculer la contrainte maximale due à l'effort normal et au moment fléchissant en C.
  - 1.3.7. En négligeant les contraintes tangentielles dues à l'effort tranchant. Conclure.
- 1.4. Sachant que l'action mécanique maximale suivant l'axe x de la chaîne sur la tête du stoppeur est de 6840 daN, vérifier que la pression de service du vérin est suffisante (voir documents 4).
  - 1.5. Surligner sur le dessin document 4 page 1/2 le circuit sous pression permettant la sortie de la tête du stoppeur. (Prolonger le chemin dans la case correspondante du distributeur).
  - 1.6. En admettant que la pompe tribord a une cylindrée maximale de  $57 \text{ cm}^3/\text{tr}$ , vérifier que la conduite d'alimentation (débit maxi 25 l/min) du vérin du stoppeur est suffisante (fréquence de rotation du moteur 1500 tr/min).

- 1.7. Dans le cas où le débit est maximal dans la conduite d'alimentation (25 l/min), déterminer le temps de sortie de la tête du stoppeur.
- 1.8. Calculer la vitesse de sortie de la tête du stoppeur.
- 1.9. Déterminer la puissance hydraulique nécessaire pour ce cas. Le rendement de l'ensemble hydraulique étant de 0,8. Conclure par rapport à la puissance du moteur.

## 2. Analyse et étude du cabestan.

Objectif : Vérifier les soudures des cales au cisaillement.

- Vous devez utiliser les documents 1, 2, 5 et 6, pour cette partie.
- Tous les résultats devront être en unité SI : N et m.

- 2.1. A l'aide des documents 1, 2 et 5, donner la position du point O du cabestan par rapport à la CL, la BL et le couple 12.
- 2.2. Définir les éléments suivants :
  - L'épaisseur du pont supportant le carlingage et son cabestan.
  - Les sections des lisses supportant le carlingage du cabestan.
  - Le barrot supportant le cabestan en donnant sa position et sa section.
  - L'hiloire supportant le cabestan en donnant sa position et sa section.
- 2.3. Justifier la cote de  $Y = 400$  mm (voir document 5) qui positionne un renfort du carlingage.

Pour la suite du sujet, nous ferons les hypothèses suivantes :

- Le stoppeur n'est pas en fonctionnement.
  - Le cabestan supporte la surcharge de la chaîne  $\vec{T}_{c/c}$ .
  - On tiendra compte du poids  $\vec{P}$  du cabestan. On prendra pour l'accélération de la pesanteur :  $g = 10$  m/s<sup>2</sup>.
  - Rappel pour les soudures :  $a = 6$  mm et  $Re = 220$  MPa
- 2.4. Calculer les actions  $\vec{T}_{c/c}$  et  $\vec{P}$  agissant sur le cabestan dans la base (X, Y, Z) du navire à l'aide des documents 1 et 5.
  - 2.5. Déterminer les coordonnées des points K et T dans le repère (O, X, Y, Z).
  - 2.6. Isoler le cabestan et calculer le torseur d'action résultant de l'action du carlingage sur le cabestan en K dans la base (X, Y, Z) du navire (K point de contact cabestan / carlingage).
  - 2.7. Pour simplifier, on vérifiera uniquement si les soudures des cales de cisaillement résistent sous l'action de la charge  $K_y$  (voir document 6). On prendra comme valeur pour l'effort tranchant :  $K_y = -199\ 240$  N.
    - 2.7.1. Surligner en bleu sur le document 5 (sur la vue « cale de cisaillement »), les cales sollicitées par l'effort tranchant.
    - 2.7.2. A l'aide du document 6, surligner en vert les cordons de soudure travaillant au cisaillement et en rouge les cordons travaillant au cisaillement avec traction.
    - 2.7.3. Donner la longueur des cordons correspondant aux deux cas de la question précédente.

- 2.7.4. On admet que les cordons reprennent la charge proportionnellement à leur longueur. En déduire la charge reprise par chaque type de cordon.
- 2.7.5. Calculer les contraintes tangentielles :
- Dans les cordons cisailés.
  - Dans les cordons cisailés avec traction.
- 2.7.6. Conclure en admettant que le coefficient de sécurité est de 2 et que le critère de résistance utilisé est celui de Von Mises.

### **3. Conception de la mise en place du cabestan et de son carlingage sur le pont.**

Objectif : Concevoir la structure secondaire nécessaire permettant de reprendre les charges du carlingage.

Pour cette étude on utilisera le document suivant :

- *Document 5* : document réponse à compléter.

#### **Cahier des charges :**

Le cabestan et son carlingage sont positionnés sur le document 5 par rapport à la structure primaire pour permettre une reprise des charges optimale.

#### **On demande :**

Mettre en place les éléments de structure secondaire permettant de reprendre les charges du carlingage, en complétant le document 7. On positionnera la structure secondaire sous le pont en fonction de la structure primaire existante, afin que tous les efforts transmis par le carlingage soient repris.

- 3.1. Compléter les coupes longitudinales A-A, B-B et C-C.
- 3.2. Compléter les coupes transversales D-D, E-E, F-F et G-G.
- 3.3. Compléter la vue du dessus du pont en dessinant uniquement les éléments de structure secondaire permettant de reprendre les charges du carlingage.



1/2 COUPE PARTIE AVANT

ESPACEMENT DES COUPLES SE REDUISANT VERS L'AVANT  
DE 1500mm A 1000mm

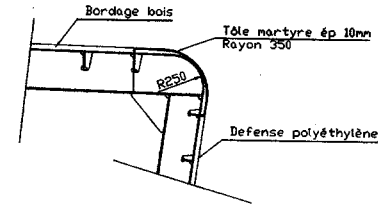
Représentation  
structurale des  
couples avant.

1/2 COUPE PARTIE ARRIERE

ESPACEMENT DES COUPLES: 1500mm

Représentation  
structurale des  
couples arrière.

LIVET EN ARRIERE DU TREUIL DE RELEVAGE

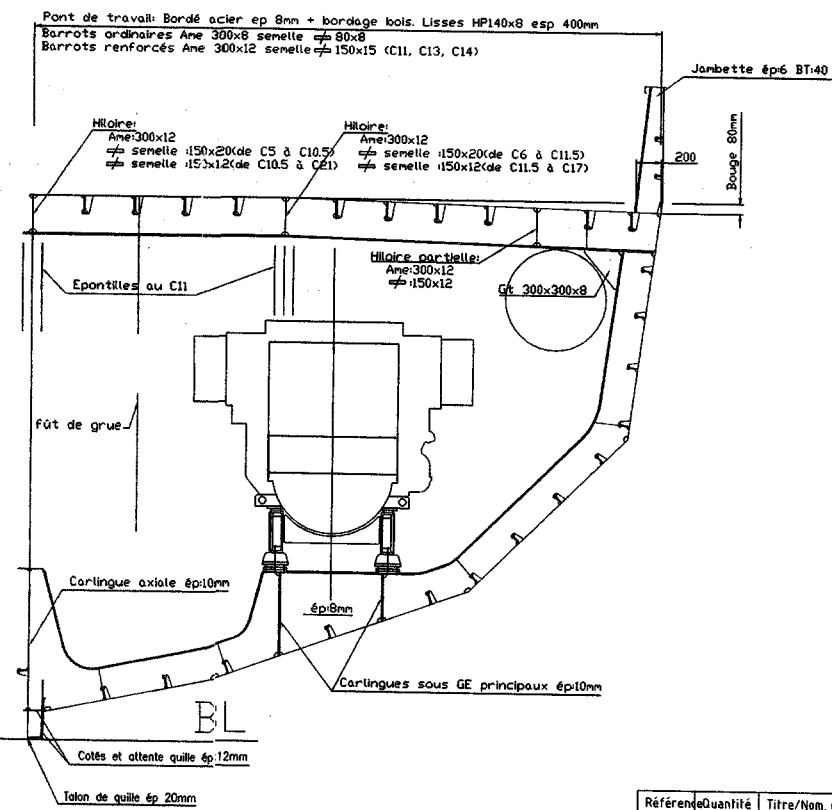
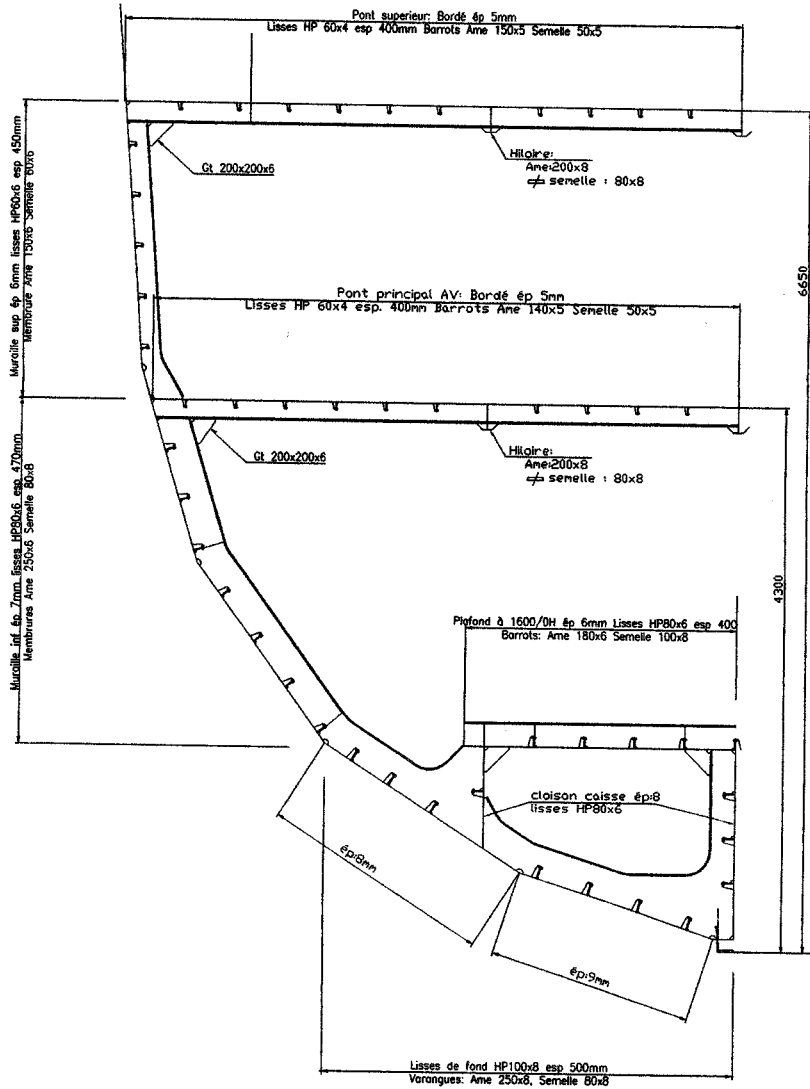


CARACTERISTIQUES

|                                |         |
|--------------------------------|---------|
| Longueur coque                 | 47.500m |
| Longueur à la flottaison       | 44.300m |
| Largeur hors membres           | 10.000m |
| Creux au PT principal          | 4.300m  |
| Tirant d'eau d'échantillonnage | 3.300m  |
| Vitesse de calcul              | 11Nœuds |

MATERIAUX

Coque: Acier grade A  
Bordage bois sur pont principal: Iroko ép 40mm



|                         |             |                     |                |   |                        |         |                         |  |
|-------------------------|-------------|---------------------|----------------|---|------------------------|---------|-------------------------|--|
| Référence               |             | Quantité            |                | Titre/Nom, dénomination, matériel, dimensions, etc. |                        |         | No. d'article/Référence |  |
| Dessiné par             | Vérifié par | Approuvé par - date | Nom de fichier | Date  | Jun 2006               | Echelle | 1:30                    |  |
| BTS Construction Navale |             |                     |                | Coupe au maître                                     |                        |         |                         |  |
| Sous épreuve U42        |             |                     |                | Edition   | Feuille No. Document 2 |         |                         |  |

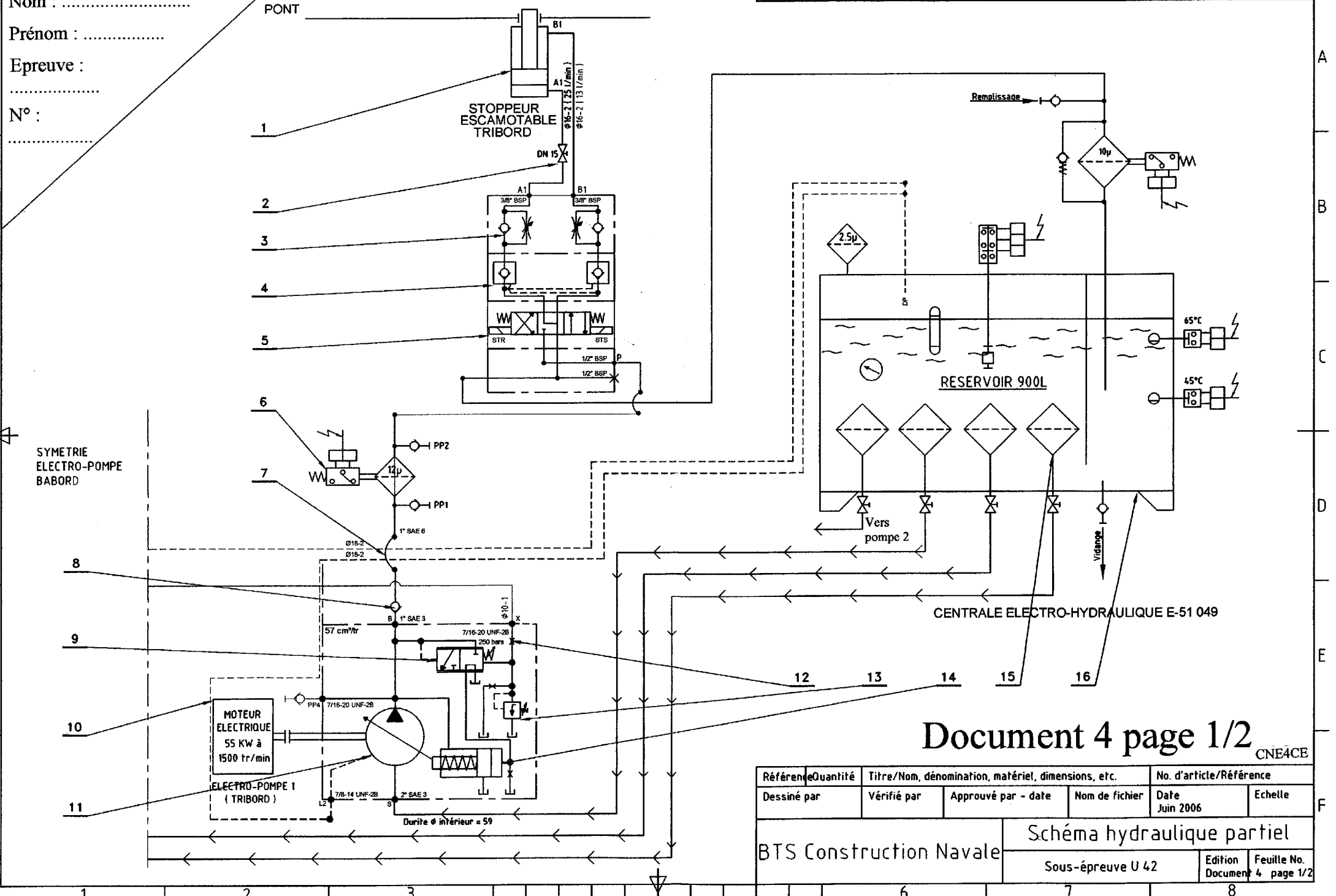
Document 2

CNE4CE





Nom : .....  
 Prénom : .....  
 Epreuve : .....  
 N° : .....



## Document 4 page 1/2

CNE4CE

| Référence               | Quantité   | Titre/Nom, dénomination, matériel, dimensions, etc. |                |                            | No. d'article/Référence |                  |
|-------------------------|------------|---|----------------|----------------------------|-------------------------|------------------|
| Dessiné par             | Vérfié par | Approuvé par - date                                 | Nom de fichier | Date                       | Jun 2006                |                  |
| BTS Construction Navale |            |   |                | Schéma hydraulique partiel |                         |                  |
|                         |            |   |                | Sous-épreuve U 42          |                         | Edition Document |

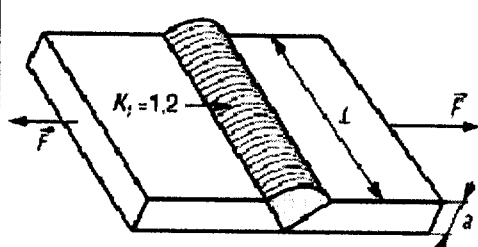
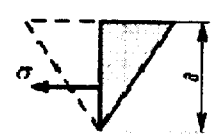
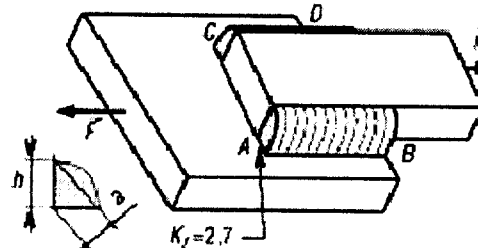
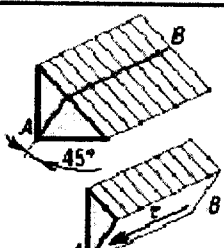
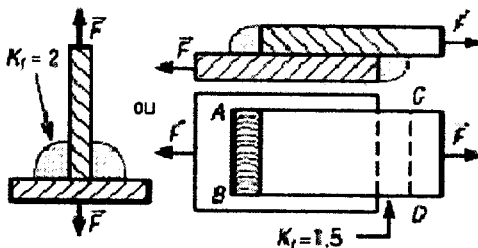
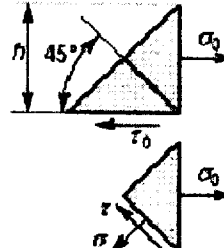
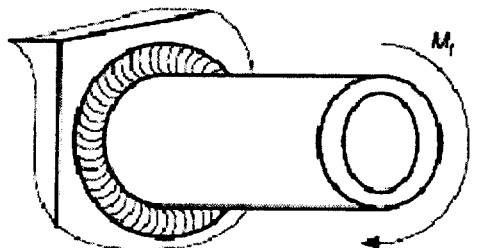
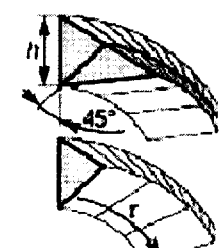
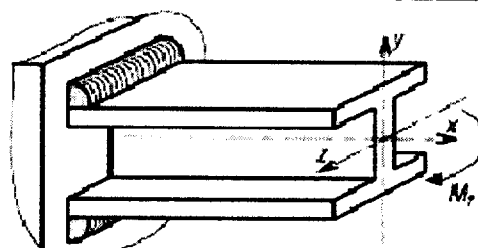
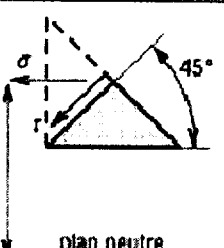
**Nomenclature**  
**du circuit hydraulique partiel**  
**du document 4 page 1/2**

Pression de service 150 bars

|               |               |   |                |   |
|---------------|---------------|---|----------------|---|
| 16            | 1             | Réservoir   |                | 900 litres  |
| 15            | 4             | Filtre  |                |   |
| 14            | 1             | Vérin simple effet  |                |   |
| 13            | 1             | Limiteur de pression  |                | P = 250 bars  |
| 12            | 2             | Régulateur de débit non réglable                              |                |   |
| 11            | 1             | Pompe hydraulique à cylindrée variable                        |                |   |
| 10            | 1             | Moteur électrique   |                | 55 Kw à 1500 tr/min                                 |
| 9             | 1             | Distributeur 3/2 à commande par ressort et par électro-aimant |                |   |
| 8             | 4             | Clapet anti-retour  |                |   |
| 7             | 4             | Conduite flexible   |                | Ø 16 mm ; P = 250 bars                              |
| 6             | 1             | Filtration pilotée  |                |   |
| 5             | 1             | Distributeur 5/2 à commande par électro-aimant                |                |   |
| 4             | 2             | Clapet anti-retour piloté                                     |                |   |
| 3             | 2             | Clapet anti-retour réglable                                   |                |   |
| 2             | 5             | Vanne   |                | DN 15   |
| 1             | 1             | Vérin de stoppeur   |                | Ø <sub>piston</sub> 80 mm ; Ø <sub>tige</sub> 45 mm |
| <b>Repère</b> | <b>Nombre</b> | <b>Désignation</b>  | <b>Matière</b> | <b>Observation</b>                                  |

# Indications sur le calcul des soudures

(d'après le guide des sciences et des technologies industrielles de Jean Louis Fanchon)

| Cas                        | Exemples  | Contraintes  |   |
|----------------------------|---|--|---|
|                            |   | Représentation   | Formules  |
| traction                   |    |    | $\sigma = \frac{F}{S} = \frac{F}{a \cdot L}$  |
| cisaillement               |    |    | $\tau = \frac{F}{S} = \frac{F}{h \cdot L}$ $= \frac{F}{0.707 \cdot a \cdot L}$ $L = AB + CD$  |
| cisaillement avec traction |   |   | $\tau = \sigma = \tau_0 = \sigma_0$ <p style="text-align: center;">approximation usuelle</p> $\tau_{max} = \frac{1.414 F}{h \cdot L} = \frac{f}{0.707 \cdot h \cdot L}$   |
| torsion                    |  |  | $\tau = \frac{M_t}{L_{wG} \cdot 0.707 \cdot h}$   |
| flexion                    |  |  | $\tau = \sigma = \frac{M_f}{L_w \cdot 0.707 \cdot h}$ <div style="border: 1px solid black; padding: 2px; display: inline-block; margin-top: 5px;">             Mohr<br/>r et <math>\sigma</math> </div> <div style="display: inline-block; vertical-align: middle; margin-left: 10px;"> <math>\rightarrow</math> <div style="border: 1px solid black; padding: 2px; display: inline-block; margin-top: 5px;"> <math>\sigma_{max}</math><br/><math>\tau_{max}</math> </div> </div> |