

CRCP

SESSION 2006

BTS CRC

Epreuve : CONDUITE DE PROJET

PORTE A OUVERTURE EN ELITRE

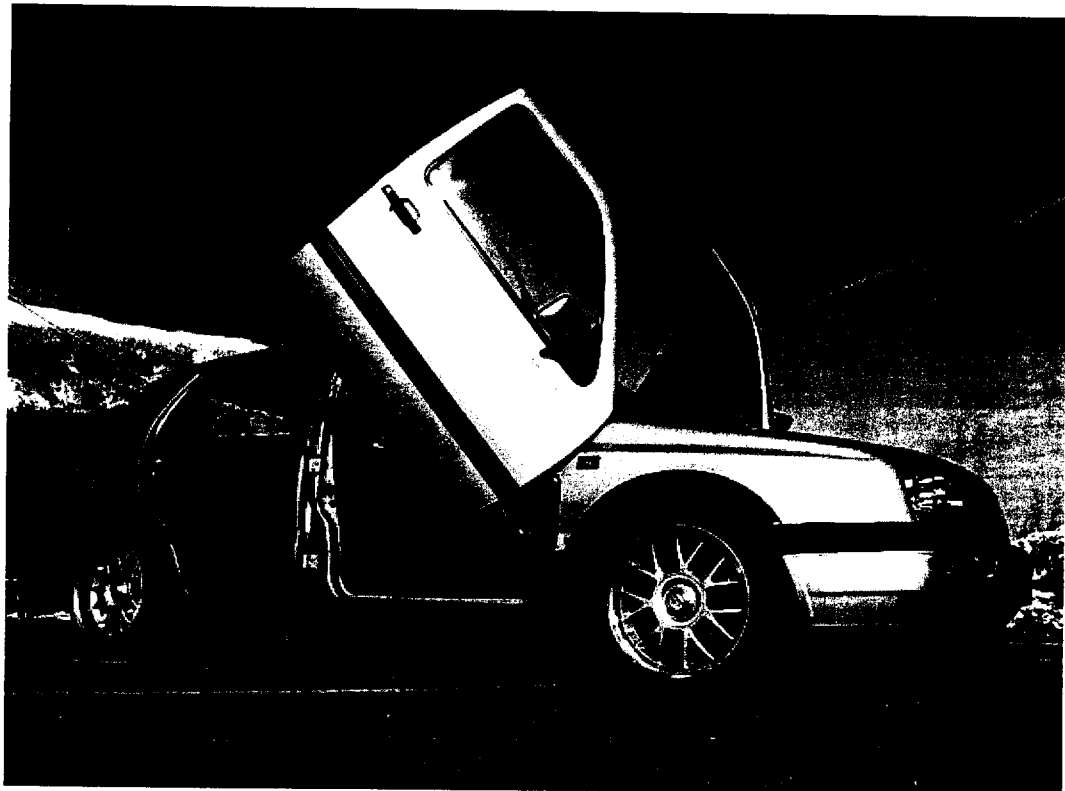
dossier TECHNIQUE : documents repérés DT1 à DT11

Liste des documents techniques fournis :

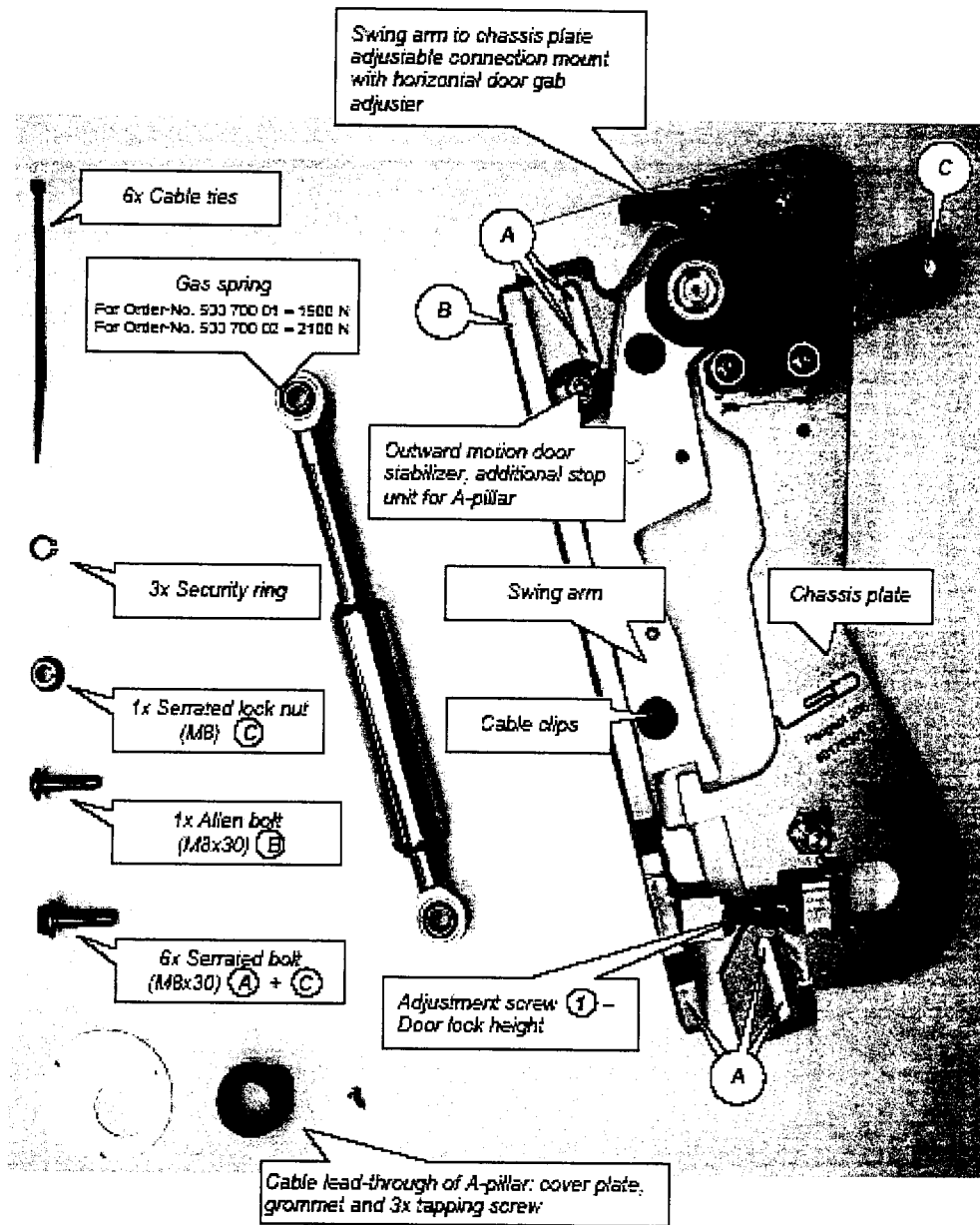
| | |
|------------------|--|
| DT1 | <i>Photos de véhicules équipés du mécanisme , avec portière ouverte</i> |
| DT2 | <i>Vue localisée du mécanisme sur un véhicule</i> |
| DT3 | <i>Schémas cinématiques 2D – 3D</i> |
| DT4 | <i>Vue cao : mécanisme complet</i> |
| DT5 | <i>Vue cao : en éclaté - nom des composants</i> |
| DT6 a-b-c | <i>3 positions successives explicitées</i> |
| DT7 | <i>Ergonomie : situation étudiée</i> |
| DT8 | <i>Ergonomie : résultat graphique</i> |
| DT9 a-b | <i>Documentation générale vérin SKF</i> |
| DT10 | <i>Châssis mobile (11)</i> |
| DT11 | <i>Imagerie éléments finis – Von Mises</i> |
| | |
| | |
| | |

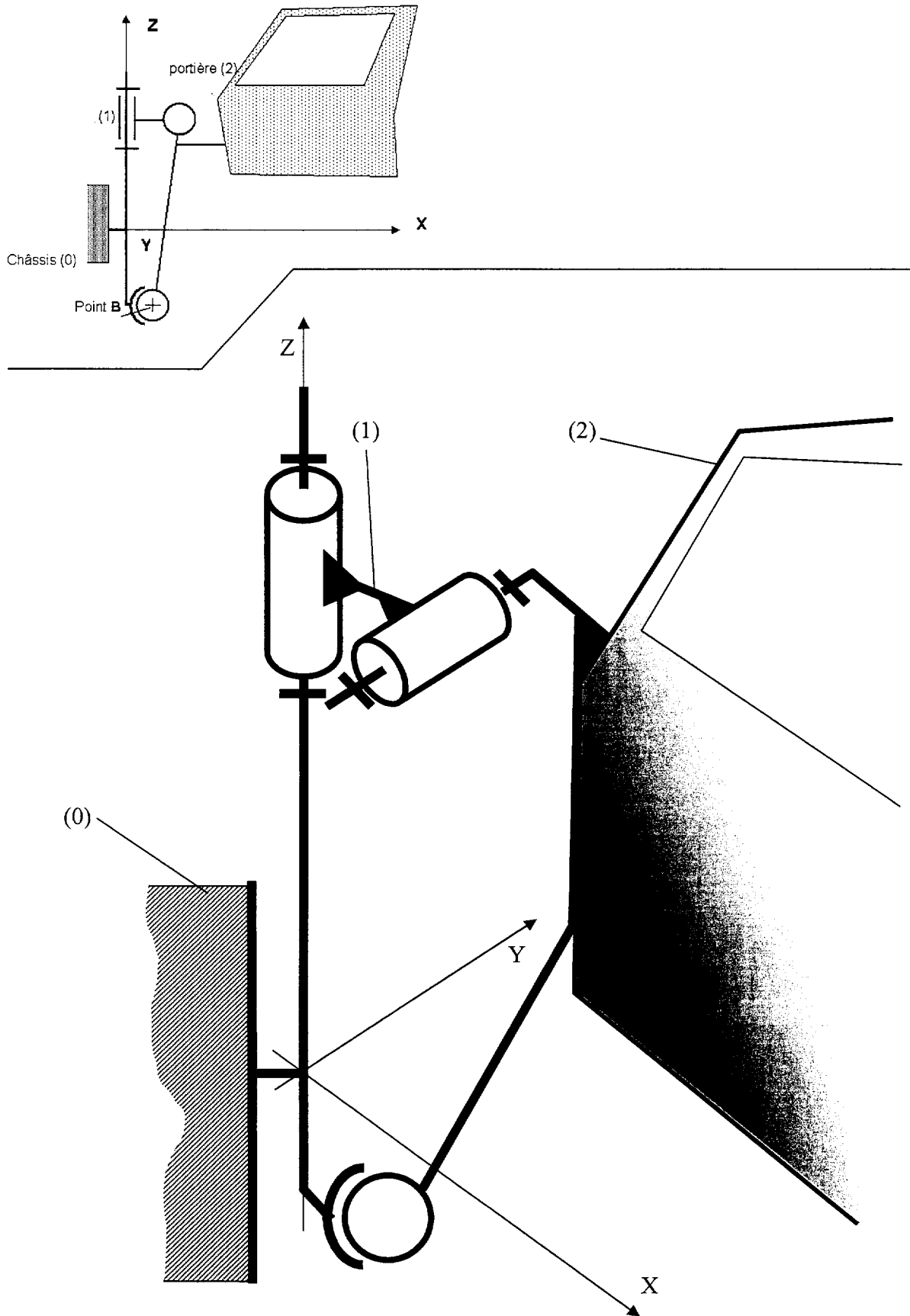
Document Lambostyledoors

Volkswagen Golf



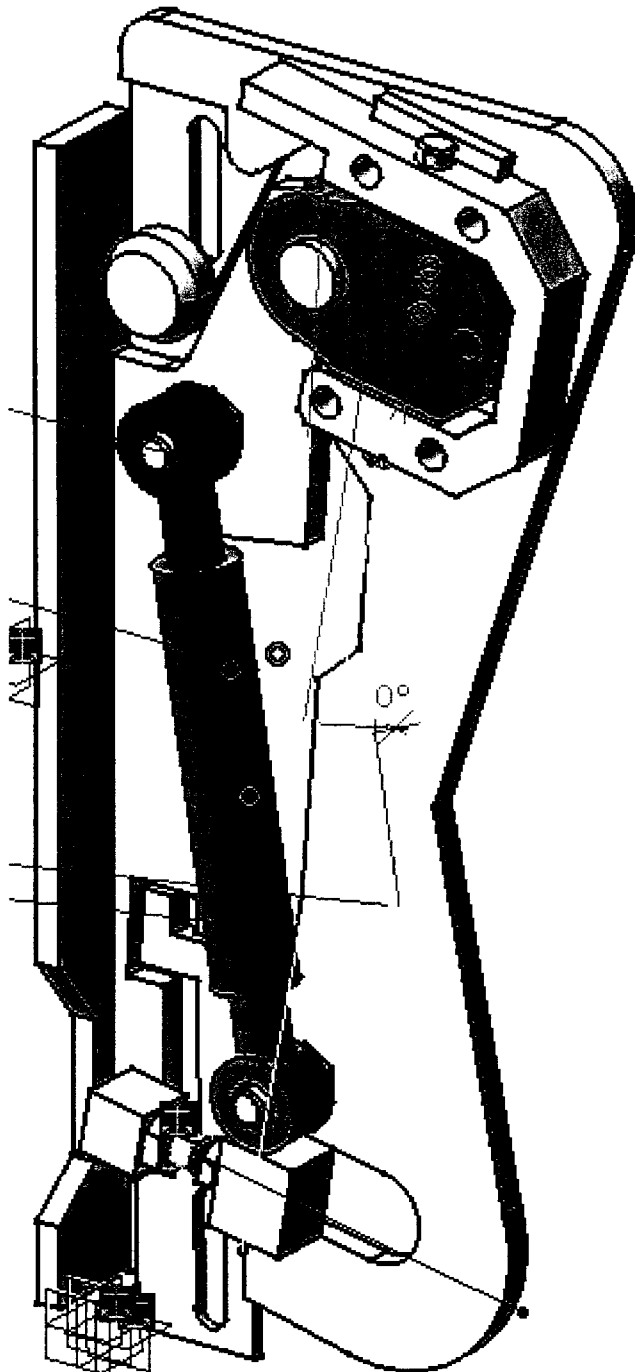
Kit du mécanisme Lambostyledoors



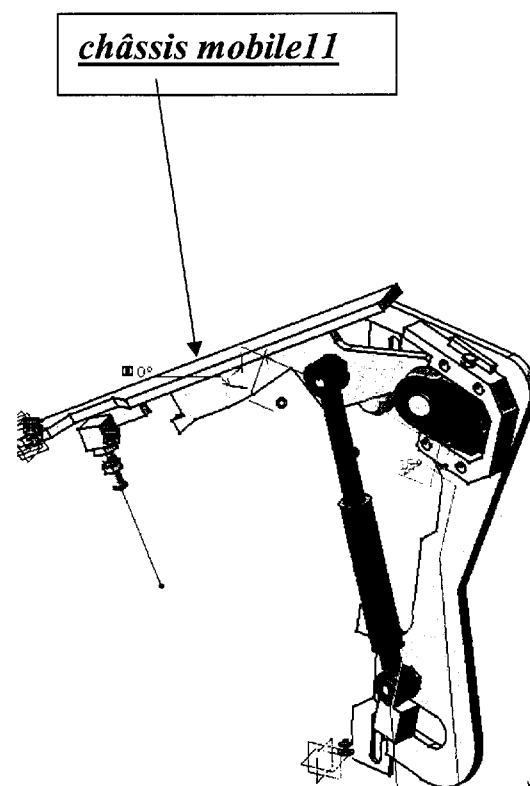


Vue cao : mécanisme complet

Position fermée



position déployée (2 rotations)



Vue cao : en éclaté - nom des composants

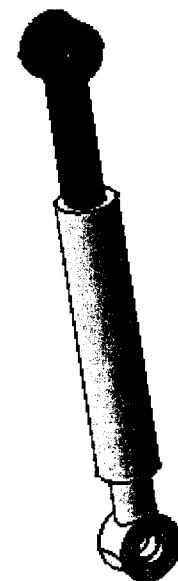
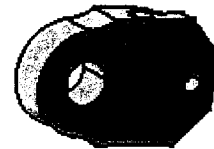
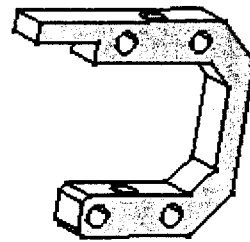
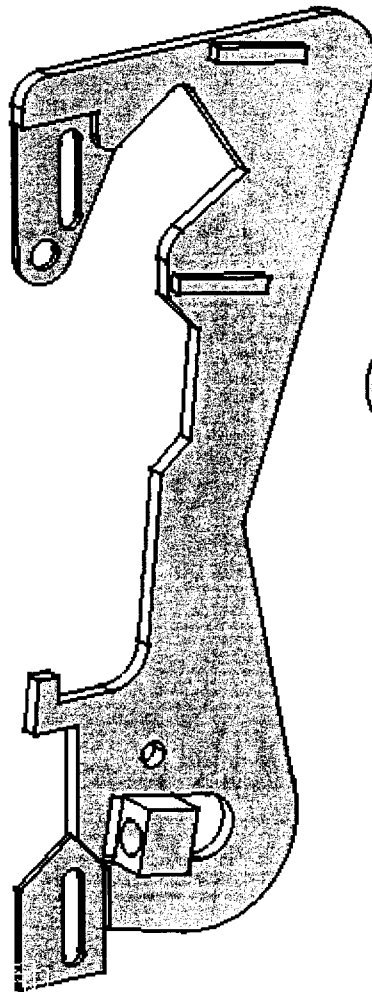
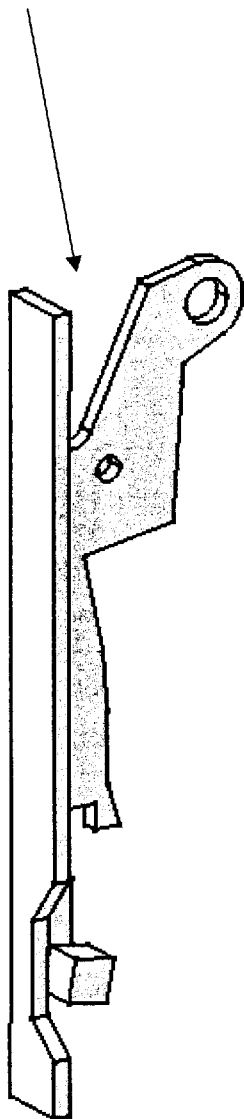
(hors butée et rotule)

ferrure
châssis mobile(11)

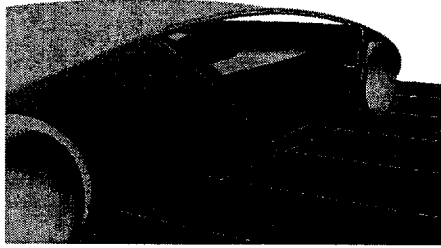
plaque
châssis fixe

bride

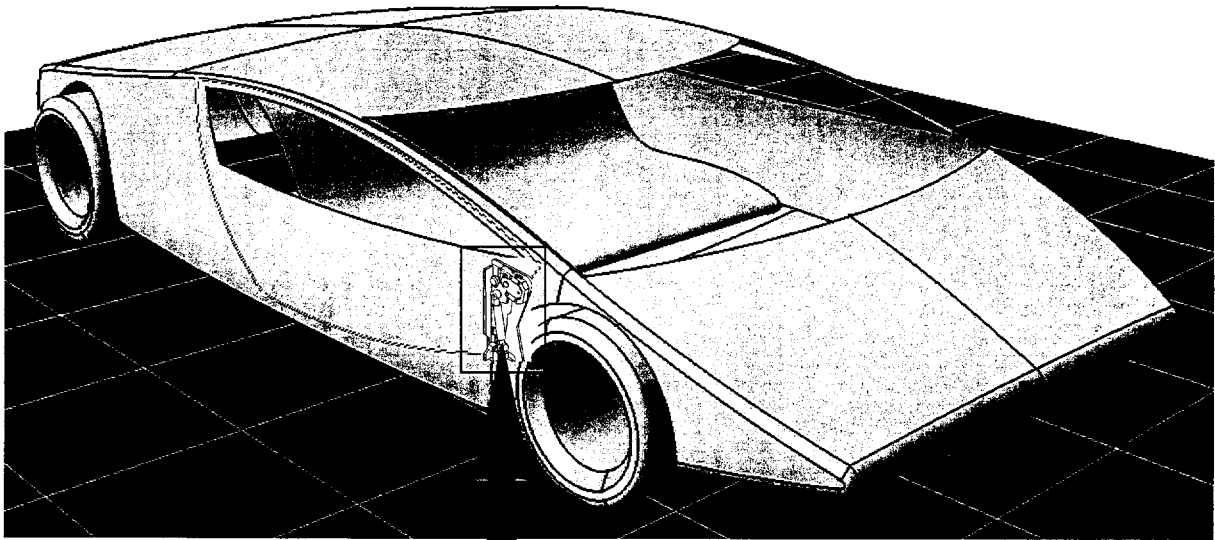
pivot



vérin à gaz

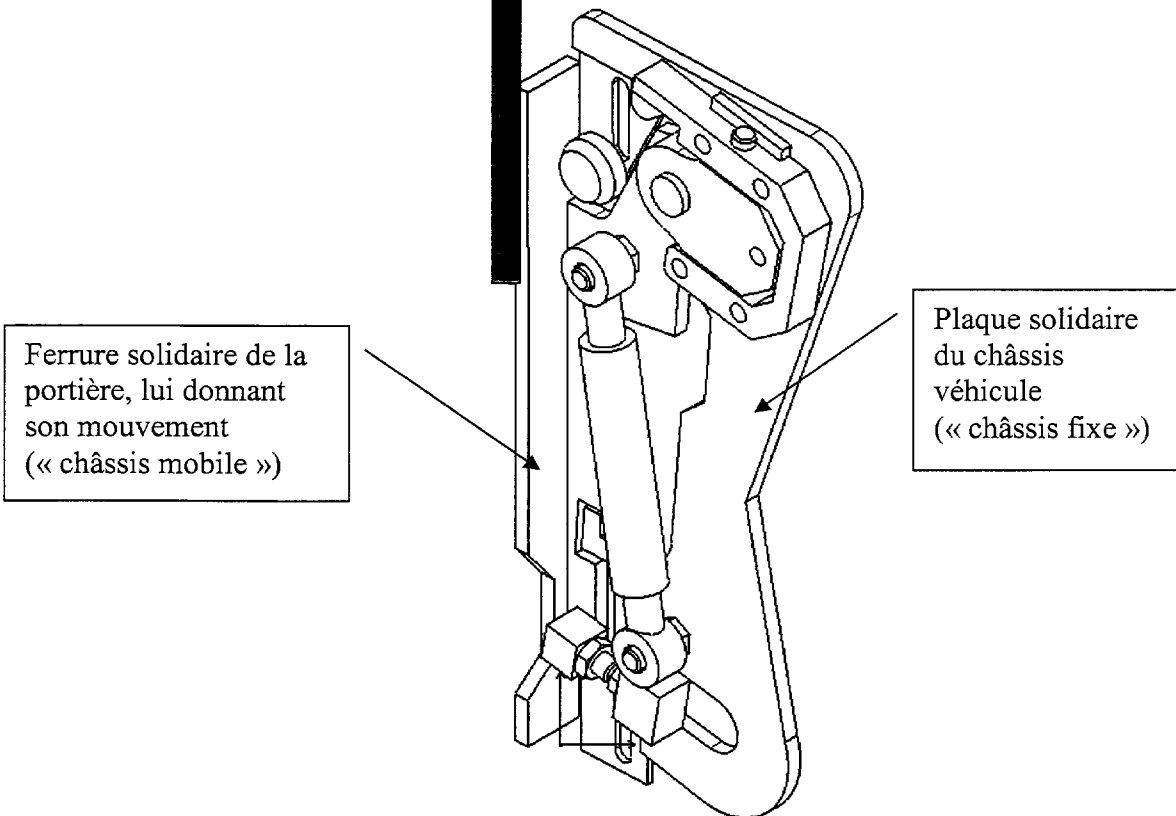


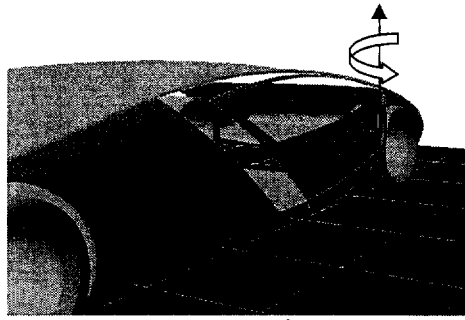
Portière fermée



localisation du mécanisme

orientée comme ci-dessous





Portière en dégagement : rotation d'axe (presque) vertical, amplitude 15°

