

CRCP

SESSION 2006

BTS CRC

Epreuve : CONDUITE DE PROJET

PORTE A OUVERTURE EN ELITRE

dossier REPONSES : documents repérés DR1 à DR8

Académie : \_\_\_\_\_ Session : \_\_\_\_\_

Examen ou Concours \_\_\_\_\_ Série\* : \_\_\_\_\_

Spécialité/option\* : \_\_\_\_\_ Repère de l'épreuve : \_\_\_\_\_

Épreuve/sous-épreuve : \_\_\_\_\_

NOM : \_\_\_\_\_

(en majuscules, suivi s'il y a lieu, du nom d'épouse)

Prénoms : \_\_\_\_\_ N° du candidat

Né(e) le : \_\_\_\_\_ (le numéro est celui qui figure sur la convocation ou la liste d'appel)

\* Uniquement s'il s'agit d'un examen.

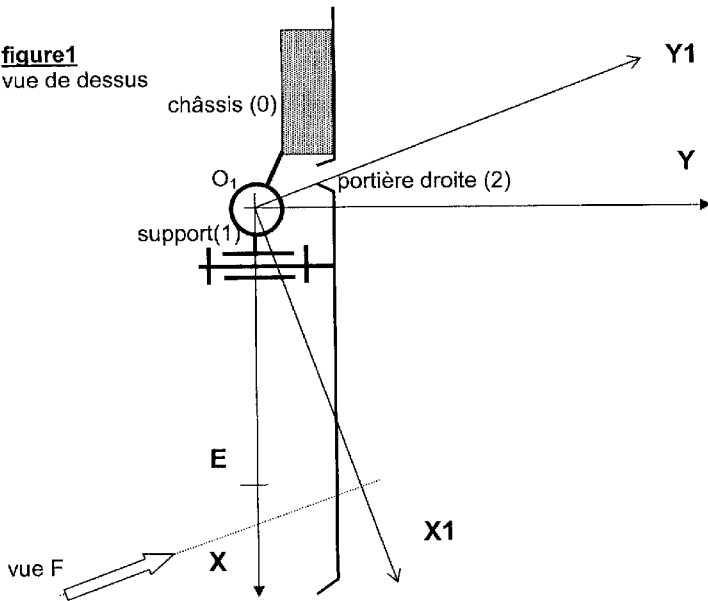
DANS CE CADRE

NE RIEN ÉCRIRE

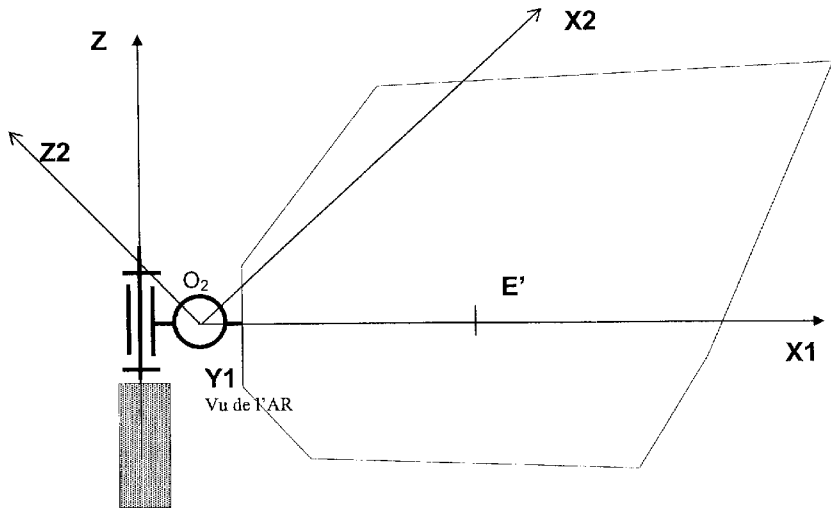
CRCP  
Document réponse

DR 1

**figure1**  
vue de dessus



**Figure2**  
Vue suivant F



DANS LE CADRE

NE RIEN ÉCRIRE

Académie : \_\_\_\_\_ Session : \_\_\_\_\_  
Examen ou Concours \_\_\_\_\_ Série\* : \_\_\_\_\_  
Spécialité/option\* : \_\_\_\_\_ Repère de l'épreuve : \_\_\_\_\_  
Épreuve/sous-épreuve : \_\_\_\_\_  
NOM : \_\_\_\_\_  
(en majuscules, suivi s'il y a lieu, du nom d'épouse)  
Prénoms : \_\_\_\_\_ N° du candidat   
Né(e) le : \_\_\_\_\_ (le numéro est celui qui figure sur la convocation ou la liste d'appel)

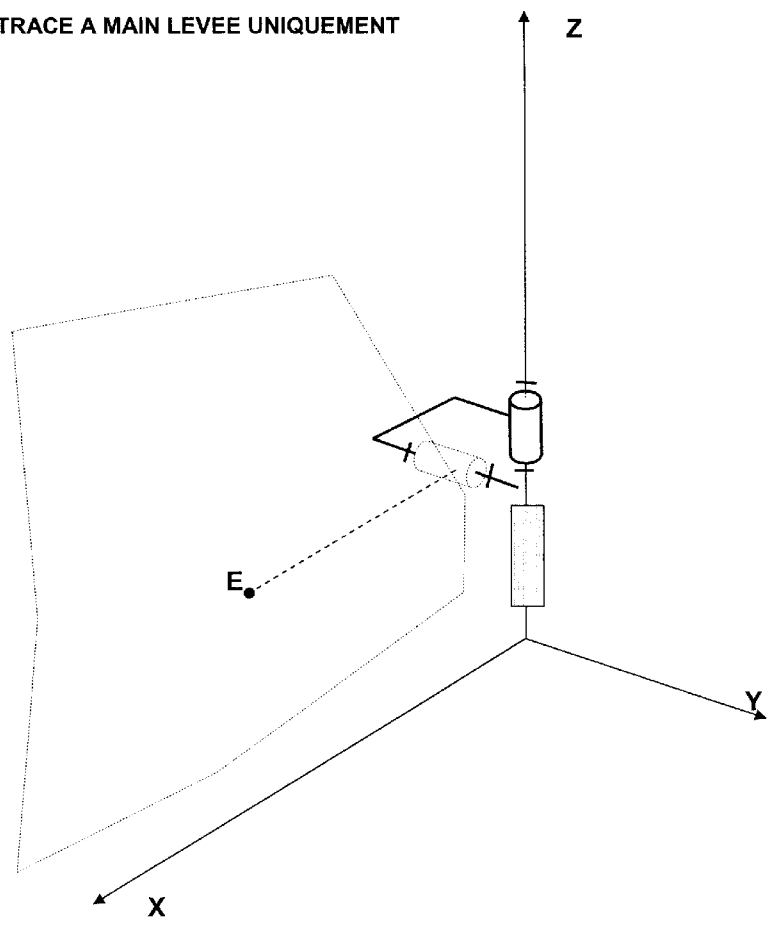
\* Uniquement s'il s'agit d'un examen.

CRCP  
Document réponse

DR 2

position « fermée » portière droite

TRACE A MAIN LEVEE UNIQUEMENT



Académie : \_\_\_\_\_ Session : \_\_\_\_\_

Examen ou Concours \_\_\_\_\_ Série\* : \_\_\_\_\_

Spécialité/option\* : \_\_\_\_\_ Repère de l'épreuve : \_\_\_\_\_

Épreuve/sous-épreuve : \_\_\_\_\_

NOM : \_\_\_\_\_

(en majuscules, suivi s'il y a lieu, du nom d'épouse)

Prénoms : \_\_\_\_\_ N° du candidat

Né(e) le : \_\_\_\_\_ (le numéro est celui qui figure sur la convocation ou la liste d'appel)

\* Uniquement s'il s'agit d'un examen.

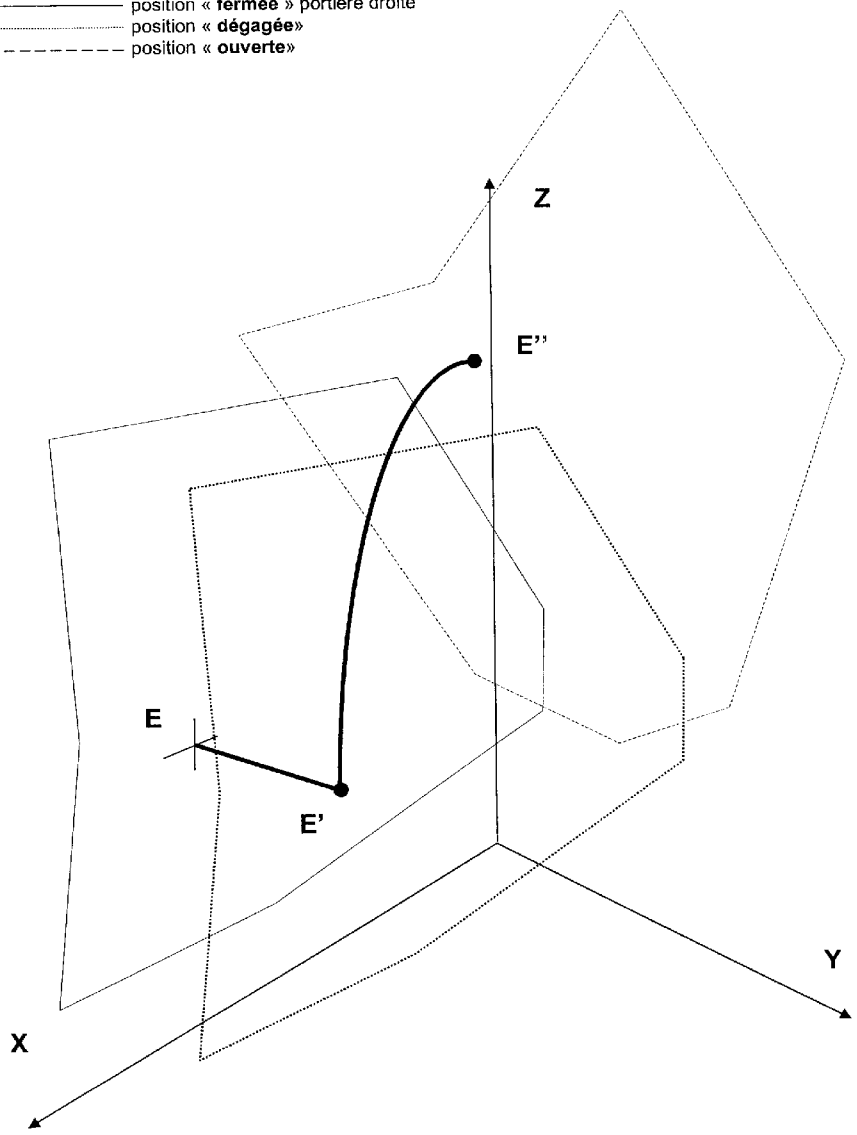
DANS LE CADRE

NE RIEN ÉCRIRE

CRCP  
Document réponse

DR 3

- position « fermée » portière droite
- position « dégagée »
- - - position « ouverte »



DANS CE CADRE

Académie : \_\_\_\_\_ Session : \_\_\_\_\_  
Examen ou Concours \_\_\_\_\_ Série\* : \_\_\_\_\_  
Spécialité/option\* : \_\_\_\_\_ Repère de l'épreuve : \_\_\_\_\_  
Épreuve/sous-épreuve : \_\_\_\_\_  
NOM : \_\_\_\_\_  
(en majuscules, suivi s'il y a lieu, du nom d'épouse)  
Prénoms : \_\_\_\_\_ N° du candidat   
Né(e) le : \_\_\_\_\_ (le numéro est celui qui figure sur la convocation ou la liste d'appel)

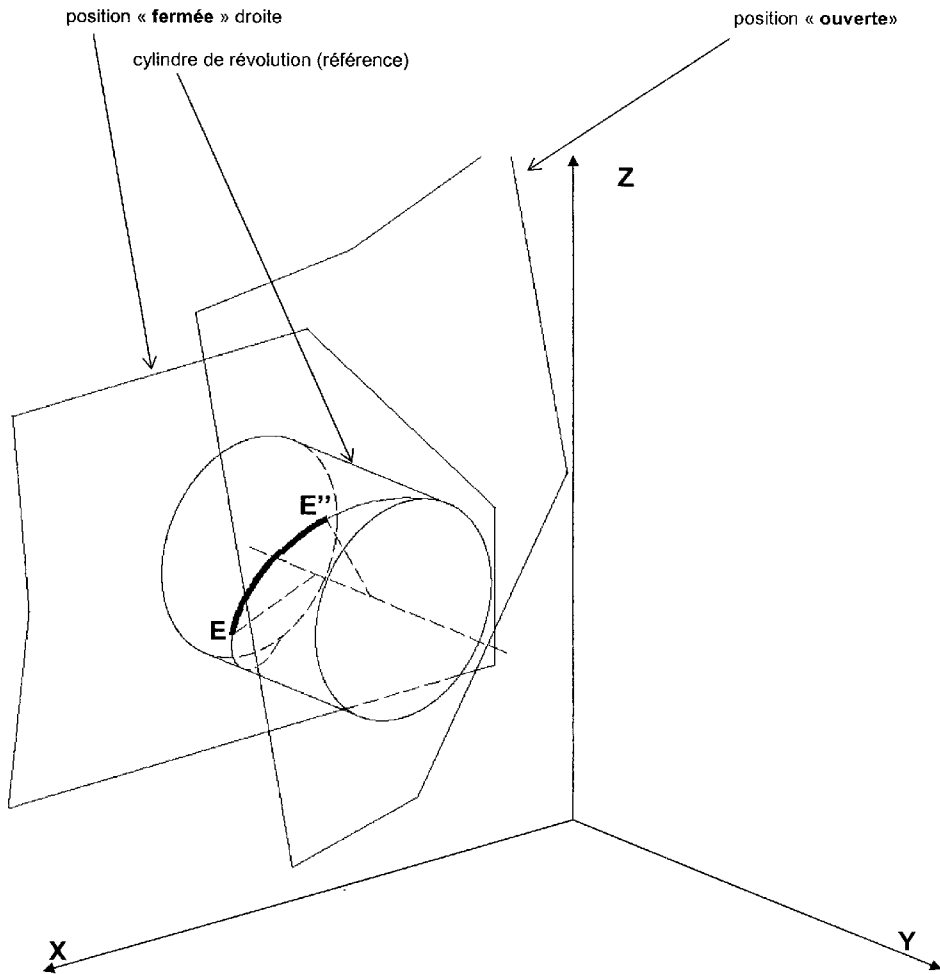
NE RIEN ÉCRIRE

\* Uniquement s'il s'agit d'un examen.

CRCP

Document réponse

DR 4



DANS LE CADRE

NE RIEN ÉCRIRE

Académie : \_\_\_\_\_ Session : \_\_\_\_\_

Examen ou Concours \_\_\_\_\_ Série\* : \_\_\_\_\_

Spécialité/option\* : \_\_\_\_\_ Repère de l'épreuve : \_\_\_\_\_

Épreuve/sous-épreuve : \_\_\_\_\_

NOM : \_\_\_\_\_

(en majuscules, suivi s'il y a lieu, du nom d'épouse)

Prénoms : \_\_\_\_\_ N° du candidat

Né(e) le : \_\_\_\_\_

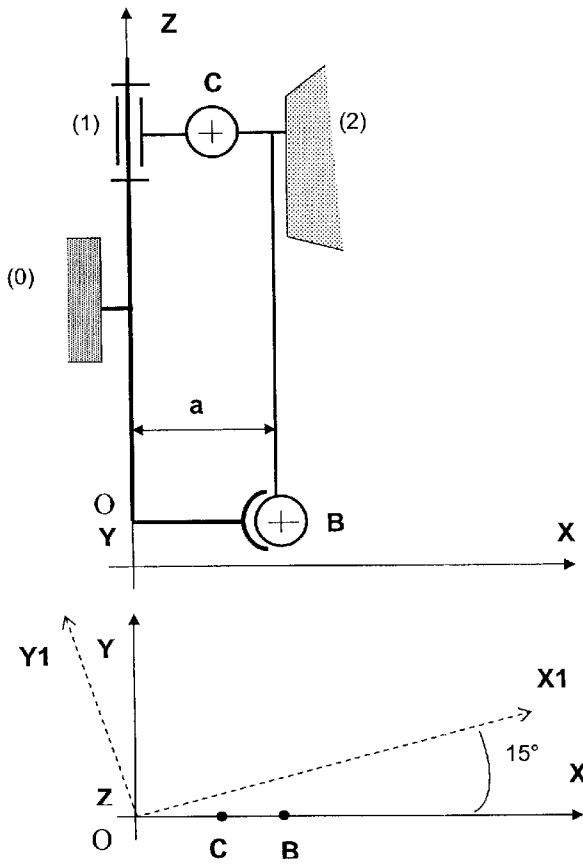
(le numéro est celui qui figure sur la convocation ou la liste d'appel)

\* Uniquement s'il s'agit d'un examen.

CRCP

Document réponse

DR 5



Comparaison, conclusion :

Académie : \_\_\_\_\_ Session : \_\_\_\_\_

Examen ou Concours \_\_\_\_\_ Série\* : \_\_\_\_\_

Spécialité/option\* : \_\_\_\_\_ Repère de l'épreuve : \_\_\_\_\_

Épreuve/sous-épreuve : \_\_\_\_\_

NOM : \_\_\_\_\_

(en majuscules, suivi s'il y a lieu, du nom d'épouse)

Prénoms : \_\_\_\_\_ N° du candidat

Né(e) le : \_\_\_\_\_ (le numéro est celui qui figure sur la convocation ou la liste d'appel)

\* Uniquement s'il s'agit d'un examen.

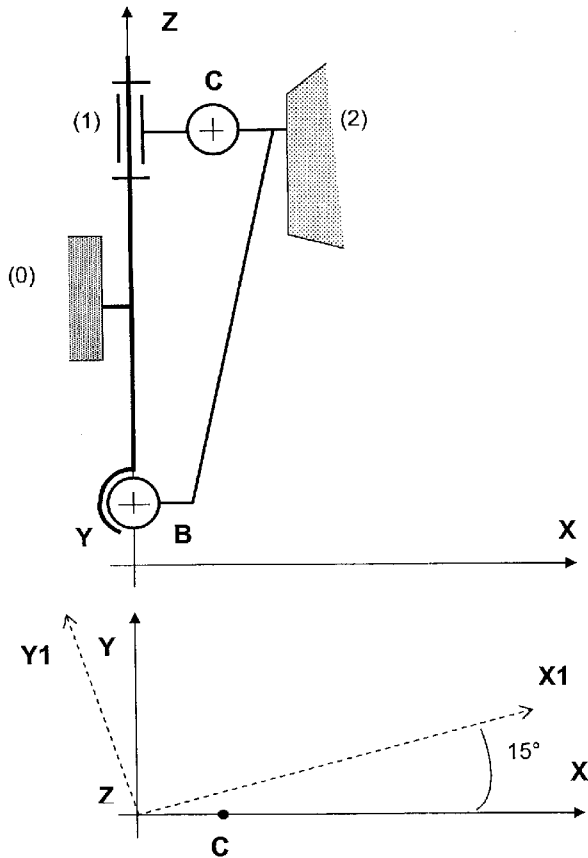
DANS CE CADRE

NE RIEN ÉCRIRE

CRCP

Document réponse

DR 6

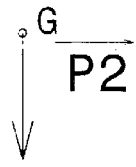


Comparaison, conclusion :

Académie : \_\_\_\_\_ Session : \_\_\_\_\_ Série\* : \_\_\_\_\_  
 Examen ou Concours \_\_\_\_\_ Repère de l'épreuve : \_\_\_\_\_  
 Spécialité/option\* : \_\_\_\_\_  
 Épreuve/sous-épreuve : \_\_\_\_\_  
 NOM : \_\_\_\_\_ N° du candidat \_\_\_\_\_  
(en majuscules, sans tilde ni lieu, du nom d'épouse)  
 Prénoms : \_\_\_\_\_  
 Né(e) le : \_\_\_\_\_  
(le numéro est celui qui figure sur la composition ou la liste d'appel)

\* Uniquement s'il s'agit d'un examen.

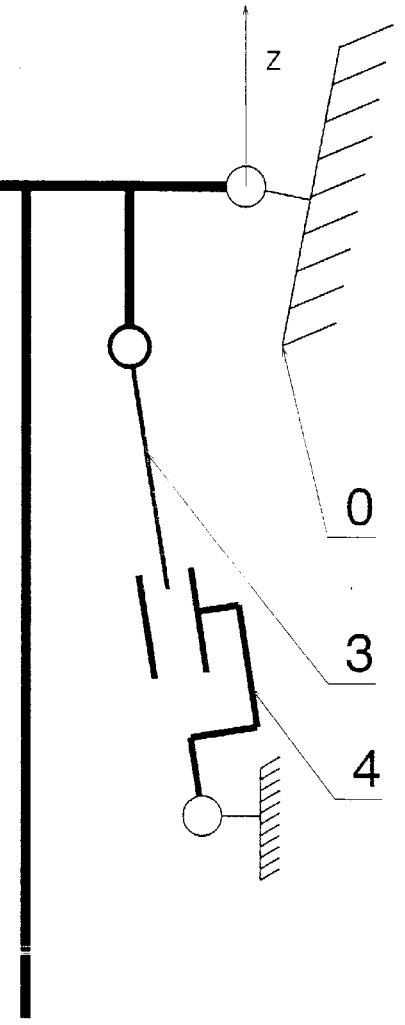
DANS CE CADRE



x1

2

z



Echelle 1:2

- 0 - Caisse
- 2- Porte
- 3- Tige verin
- 4- Corps verin

DR7

CRCP



Académie :

Session :

Examen ou Concours

Série :

Spécialité/option\* :

Repère de l'épreuve :

Epreuve/sous-épreuve :

NOM :

(en majuscules, sans s'il y a lieu, du nom d'épouse)

Prénoms :

N° du candidat

Né(e) le :

(le numéro est écrit en figures sur la  
composition ou la liste d'après)

\*Uniquement s'il s'agit d'un examen.

CRCP

