

**BREVET DE TECHNICIEN SUPERIEUR**

**Conception et réalisation de carrosseries**

**Epreuve E5 : conception**

**Sous épreuve U52 : Production de solutions**

Durée 4 H - Coefficient 3

**Version 3**

Aucun document autorisé

**Documents remis au candidat :**

Dossier travail : 8 pages

Présentation : pages 1 – 2 – 3 – 4

Travail demandé : pages 5 – 6 – 7 – 8

Dossier technique : 2 pages

Document 1

Document 2

**Barème :**

Assemblage 1 : 2

Conception du support : 11

Conception de la plaque de fermeture : 3

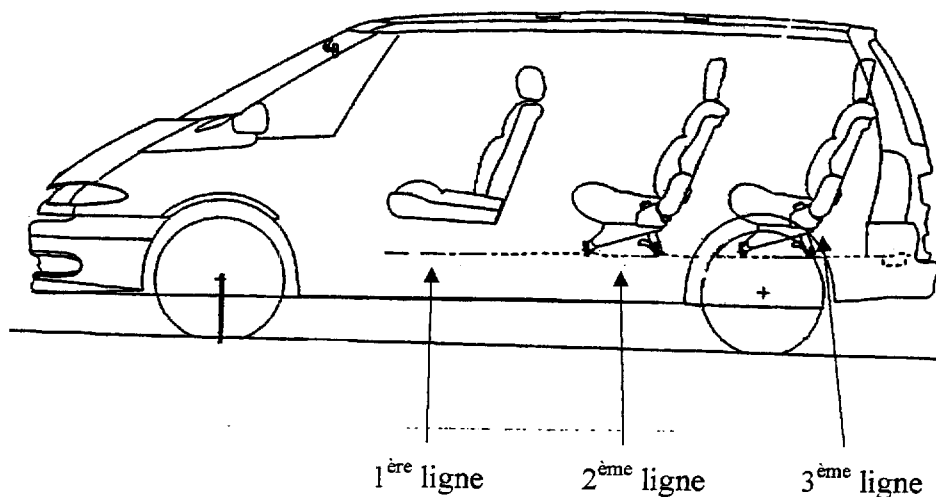
Liaison pivot : 2

Mise en plan : 2

**Présentation :**

Un **monospace** « grand modèle » est vendu en série avec 5 sièges + 2 en option ce qui l'amène à pouvoir transporter 7 personnes sur 3 lignes (9 personnes étant le maxi autorisé avec un permis B ).

- Les **deux sièges avant** (qui constituent la **1<sup>ère</sup> ligne** de sièges)
- Les **sièges arrières** : ils sont tous identiques permettant à ceux-ci de prendre n'importe quelle place arrière.
  - Chaque siège est ancré sur la caisse par l'intermédiaire d'anneaux fixés dans des logements du plancher.
  - 3 sièges arrière sont livrés en série, généralement montés derrière les sièges avant, ils constituent la **2<sup>ème</sup> ligne**.  
L'implantation des anneaux de la 2<sup>ème</sup> ligne (quantité et disposition) permet plusieurs versions d'utilisation : version 2 sièges ou version 3 sièges (dans ce dernier cas, les sièges vont se toucher)
  - La structure du plancher (les anneaux) permet aussi le montage de sièges arrières derrière la 2<sup>ème</sup> rangée (réduisant le volume du coffre arrière) : ils constituent la **3<sup>ème</sup> ligne**.

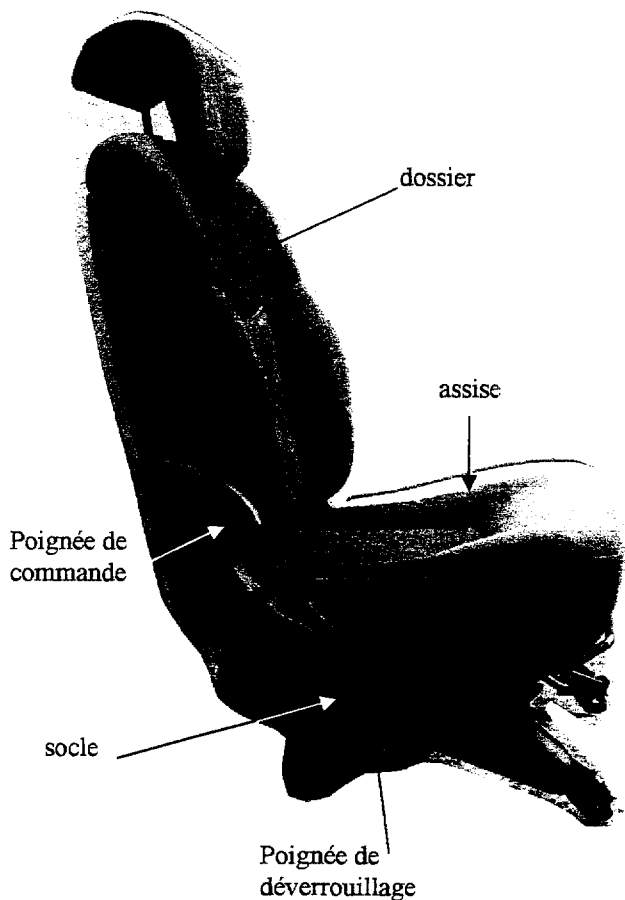


**Problématique :**

Certains utilisateurs désirent utiliser leur véhicule dans une version « luxueuse » de celui-ci, et souhaitent avoir non **plus des sièges arrière mais des fauteuils**.

Pour ceci, une étude est lancée destinée à **fabriquer une série de sièges arrière avec des accoudoirs**.

Constitution d'un siège :



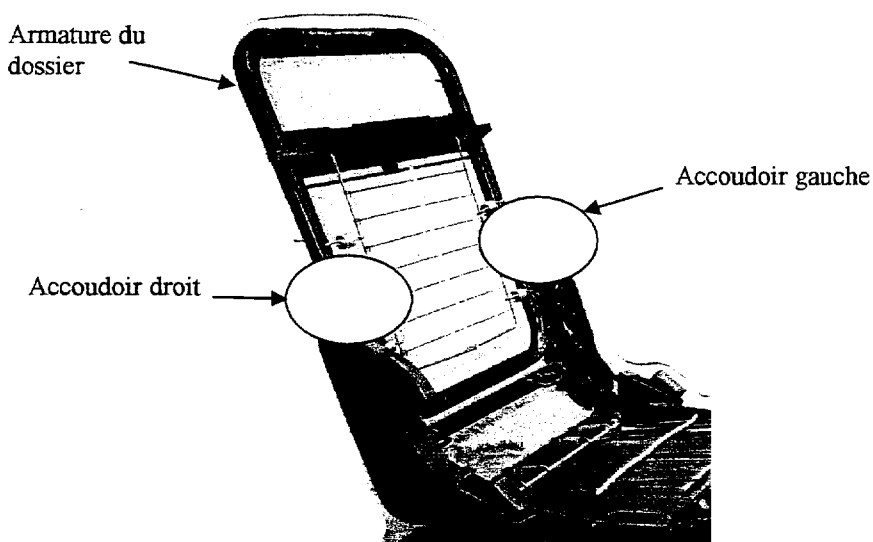
Chaque siège arrière est constitué

- d'une assise,
- d'un dossier inclinable
- et d'un socle pouvant être équipé de glissières
- une poignée de commande pour l'inclinaison du dossier et le rabat de ce dossier
- une poignée de déverrouillage pour le démontage du siège hors du véhicule

L'assise et le dossier sont tous les 2 constitués d'un coussinage et d'une **armature métallique** de base tubulaire.

La modification de ces sièges en fauteuils, va s'effectuer par l'adjonction d'accoudoirs. Ceux-ci doivent pouvoir pivoter pour se positionner verticalement le long du dossier de façon à laisser l'espace libre pour pouvoir venir s'asseoir.

Zones concernées par la modification



La liaison entre l'accoudoir et le siège est donc une **liaison pivot**.

La partie mâle de cette liaison pivot est située sur l'accoudoir : c'est l'axe d'articulation.

La partie femelle est réalisée par un support en tôle plié et soudé sur l'armature du dossier.

**Seul le support de l'accoudoir coté droit sera étudié ; l'autre coté s'obtenant par symétrie par rapport au plan [xOz].**

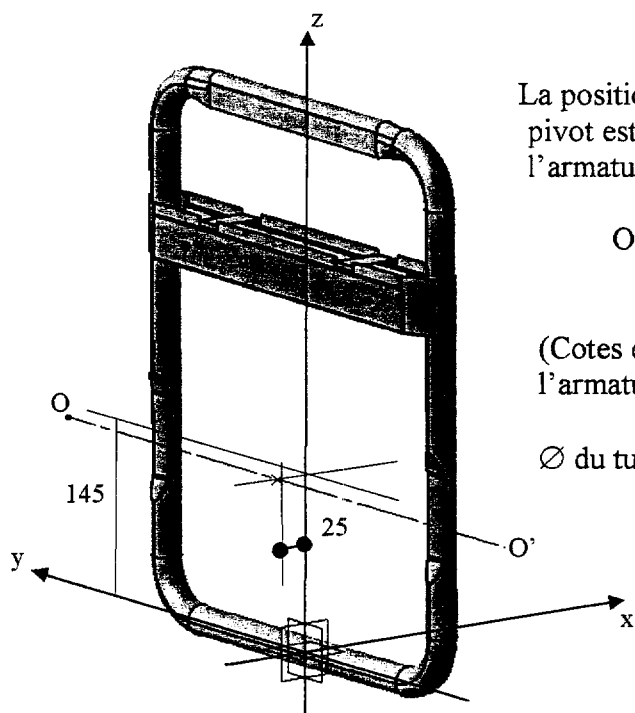
C'est la conception de ce support qui est à effectuer ;

Il sera constitué de 2 pièces : Voir schéma **Document 1**

- le support plié qui sera soudé sur l'armature
- une plaque rectangulaire destinée à « fermer » ce support pour en renforcer sa résistance.

L'assemblage de ces 2 pièces sera réalisé par pliage ( sertissage)

C'est la **conception de ce support** ainsi que celle de la **plaque de fermeture** que vous devez effectuer.



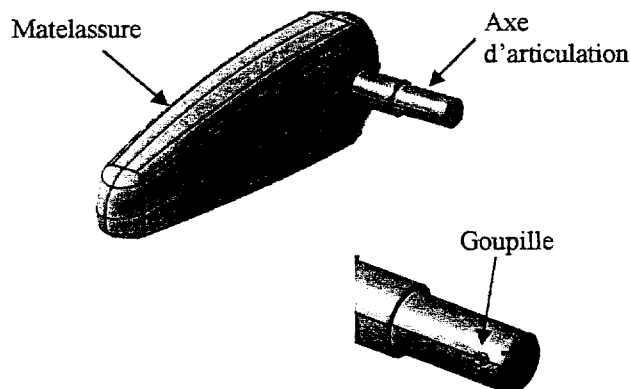
La position de l'axe d'articulation de ce pivot est donné dans un repère lié à l'armature du dossier

$$OO' \quad \left| \begin{array}{l} X = -25 \\ Z = +145 \end{array} \right.$$

(Cotes données dans un repère lié à l'armature : voir dessin ci-contre)

Ø du tube de l'armature : 25 mm

Le dessin de l'accoudoir est fourni dans la base de données :



C'est l'accoudoir droit : il est constitué :

- d'une matelassure
- de l'axe d'articulation : celui-ci possède un perçage destiné à placer une goupille dont les fonctions sont :
  - assurer l'arrêt en translation de l'accoudoir
  - de limiter la rotation de l'accoudoir autour de son axe

## Travail demandé :

### 1. Réalisation de l'assemblage

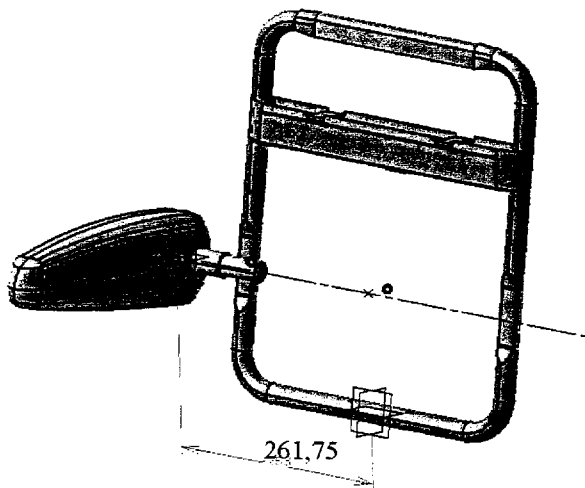
#### 1.1 Créer l'assemblage :

Insérer les 2 composants suivantes:

- Armature
- Accoudoir droit avec goupille : c'est un « produit » : la goupille est déjà montée sur l'accoudoir

**Le repère de l'assemblage doit être le repère de l'armature.**

Positionner l'accoudoir en respectant les conditions suivantes et en vous aidant du dessin ci-dessous :



- Les 2 axes :  $OO'$  (de l'armature) et l'axe d'articulation de l'accoudoir doivent être « coïncidents »
- Une contrainte de distance entre  $[xOz]$  de l'accoudoir et  $[xO'z']$  de l'accoudoir de 261,75mm

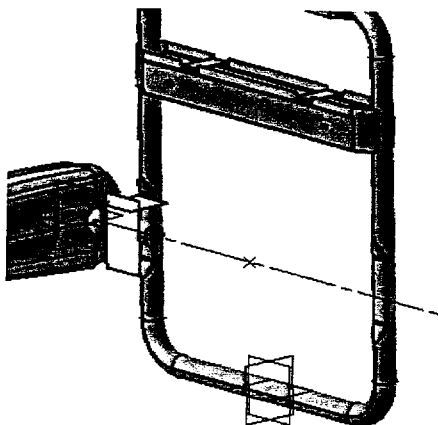
1. 2. Nommer l'assemblage « montage accoudoir »

1. 3. Enregistrer l'assemblage dans votre répertoire d'examen sous le nom : **assemblage**

### 2. Conception du support d'accoudoir

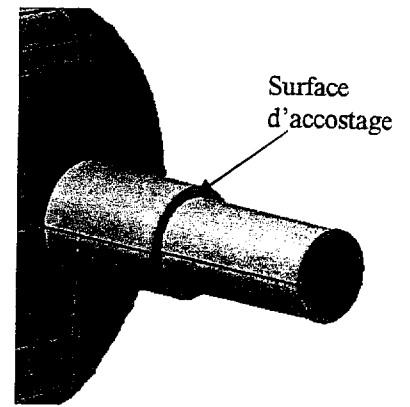
**Données :**

- La pièce doit être réalisée en tôle pliée
- Encombrement maxi : (voir document 1)



- La limite supérieure du support devra être un plan horizontal à  $Z 178$
- La limite frontale du support devra être un plan frontal à  $X -50$
- Il doit accoster sur le tube d'armature sur lequel il sera soudé. Un critère de résistance impose une longueur minimum de soudage nécessitant un enroulement mini du support sur le tube d'« au moins »  $120^\circ$ .

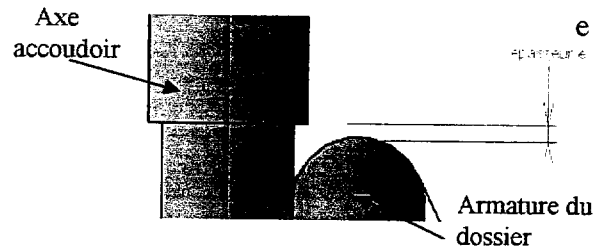
- Il doit accoster sur l'épaule de l'axe de l'accouoir



- La largeur du support (donc la largeur du guidage) est de 44mm
- La hauteur de ce support est d'environ 75mm
- Prévoir les 4 tenons de 5mm x 4mm pour le pliage (sertissage)

2. 1. En respectant les 2 conditions d'accostage, **déterminer par mesure l'épaisseur de la tôle** à utiliser

Epaisseur e = \_\_\_\_\_



2. 2. **Créer une nouvelle pièce** dans l'assemblage ayant le même repère que celui de l'assemblage (donc celui de l'armature)  
**La nommer « support d'accouoir »**
2. 3. Créer votre pièce en respectant les éléments du cahier des charges donnés ci-dessus.  
**Attention aux épaisseurs !**
2. 4. **Prévoir les perçages** suivant l'axe OO' nécessaires à la liaison pivot « accouoir-dossier » : perçages  $\varnothing 25\text{mm}$
2. 5. Enregistrer le support dans votre répertoire d'examen sous le nom : **support**
2. 6. Enregistrer l'assemblage.

### 3. Conception de la plaque de fermeture

Cette conception pourra être faite au choix du candidat :

- Soit dans l'assemblage en ayant comme origine l'origine de l'assemblage
- Soit dans un repère lié à la plaque. Dans ce cas, elle devra être insérée dans l'assemblage puis positionnée sur le support.

**Données :**

- Epaisseur de la tôle 1mm
- évidements positionnés en respectant les positions des tenons de la conception du support (Vous pouvez vous inspirer du schéma du Document 1).

3. 1. **Créer cette plaque.**

La nommer « plaque de fermeture »

3. 2. Enregistrer la plaque dans votre répertoire d'examen sous le nom : **plaque** .

3. 3. Insérer cette pièce dans l'assemblage (si elle n'y a pas été conçue) en respectant :

- les positionnements des tenons
- le contact surfacique avec le support

3. 4. Enregistrer l'assemblage.

**4. Limitation du débattement angulaire de l'accouoir (indexage)**

La rotation de l'accouoir autour de son axe provoque la rotation de la goupille : **2 butées en limitent la rotation.**

Chacune de ces 2 butées réalisées sur le coté droit du support est constituée **d'une languette de tôle pliée** suivant le schéma du document 2 Figure 1.

4.1 Créer la découpe nécessaire à la réalisation de la languette suivant les cotes données sur le document 2 Fig 1.

4.2 Créer la languette de butée verticale pliée vers l'intérieur du support : Rayon 1mm  
Longueur 4mm

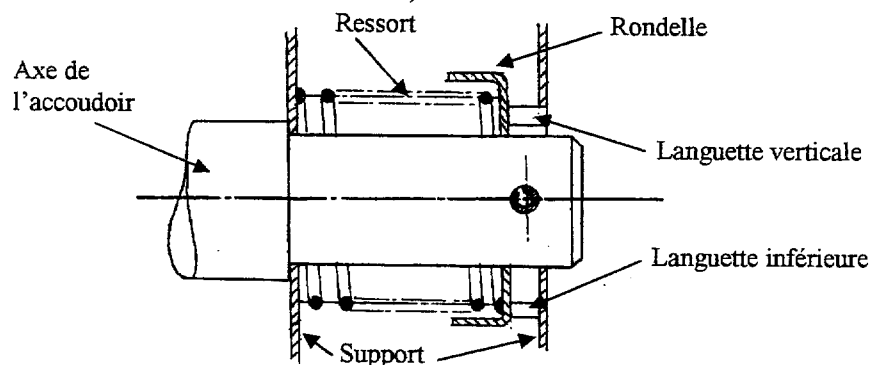
4.3. Créer la languette de butée inférieure inclinée à 60° par rapport à l'horizontale en suivant le même principe

4.4. Enregistrer le support.

**5. Arrêt en translation de la liaison pivot**

L'accouoir doit être arrêté en translation.

Pour ceci un ressort et une rondelle d'appui du ressort sont placés à l'intérieur du support et prennent appui sur l'extrémité des languettes précédentes empêchant ainsi le déplacement en translation de la goupille. (Voir schéma ci-dessous)



Le ressort et sa rondelle sont donnés (dans la base de données)

5. 1. Dans l'assemblage, insérer le ressort

Le placer à l'intérieur du support :

- Il doit être concentrique à l'axe de l'accoudoir
- Il doit être en appui sur le plan interne coté gauche du support

5. 2. Dans l'assemblage , insérer la rondelle d'appui du ressort

La placer à l'intérieur du support :

- Elle doit être concentrique à l'axe de l'accoudoir
- Elle doit être en appui sur le plan d'extrémité des languettes  
(Une troisième languette sera effectuée pour permettre un appui plan correct de la rondelle : la réalisation de cette troisième languette n'est pas demandée).

5. 3. Enregistrer l'assemblage

## 6. Démontage rapide de l'accoudoir

Un démontage rapide de l'accoudoir est utile pour utiliser ce fauteuil dans sa version de base (sans accoudoirs).

Pour ceci :

- ✓ positionner l'accoudoir en position verticale,
- ✓ tirer l'accoudoir vers l'extérieur du fauteuil pour compresser le ressort,
- ✓ le faire pivoter de quelques degrés vers l'arrière (pour que la goupille « saute » la languette)
- ✓ relâcher l'ensemble puis faire glisser l'accoudoir vers l'extérieur : la goupille traverse alors la rondelle grâce à une découpe effectuée sur le fond de celle-ci
- ✓ l'ensemble glisse à l'intérieur du ressort
- ✓ une empreinte analogue à celle effectuée sur la rondelle doit être réalisée sur le coté gauche du support pour permettre la sortie de l'axe avec sa goupille.

6. 1. Réaliser l'empreinte suivant les dimensions données sur le document 2 Figure 2.

6. 2. Enregistrer le support

## 7. Mise en plan

Mise en plan du **support seul** dans le repère de l'assemblage.

Format A3 horizontal

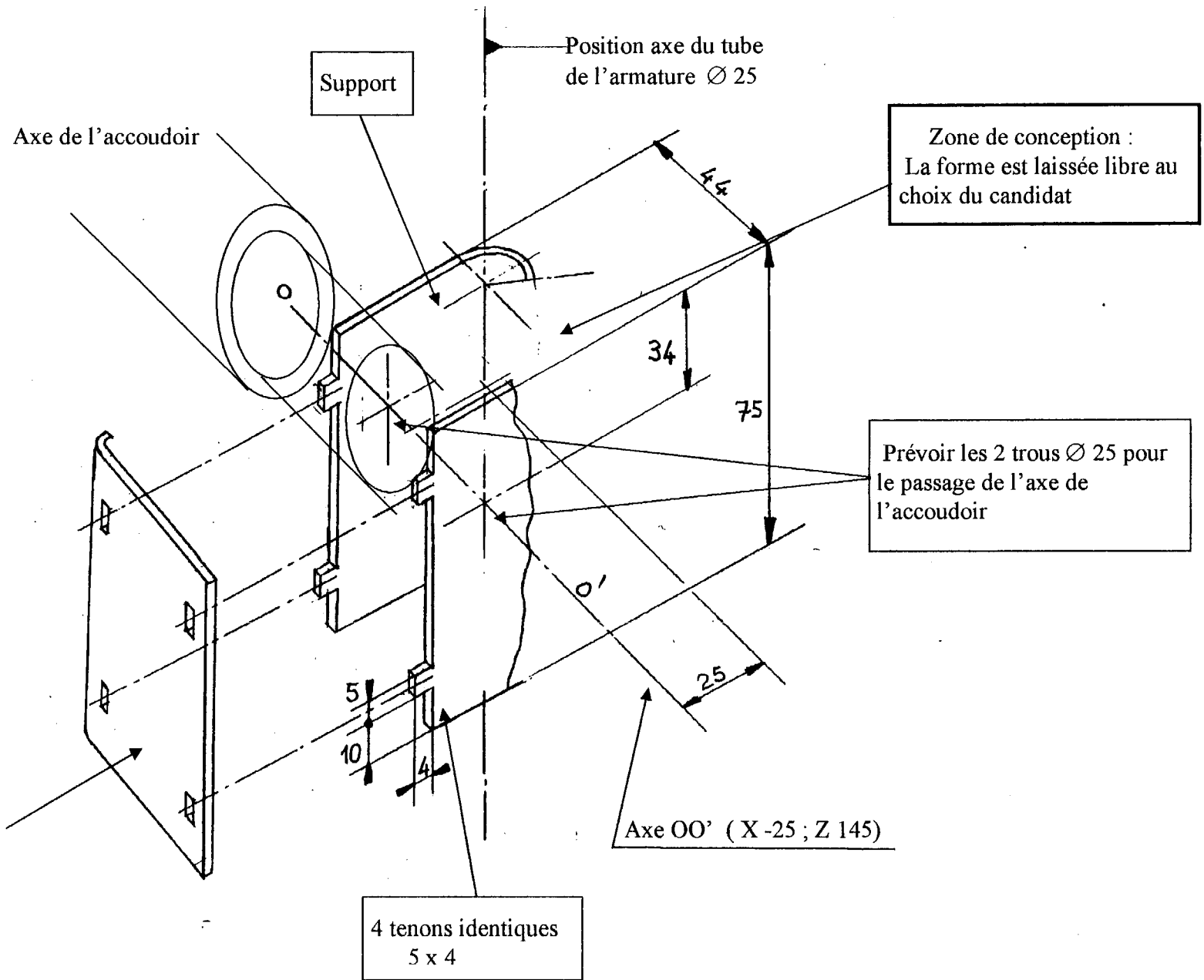
Echelle 1

Ce dessin devra comporter :

- 3 vues et une perspective
- le développement du support
- Vues ou sections complémentaires pour voir et coter les angles de pliage (si besoin)
- Indiquer l'épaisseur de la pièce
- Dans le cartouche : indiquer votre nom et la version de votre sujet.



Document 1



Document 2

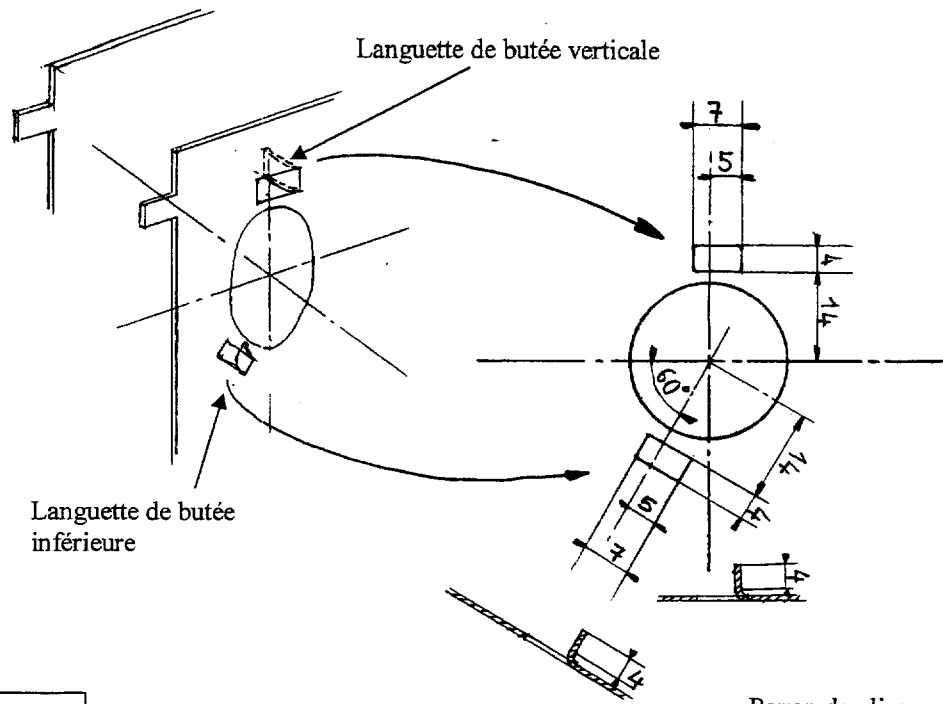


Figure 1

Dimension de l'empreinte

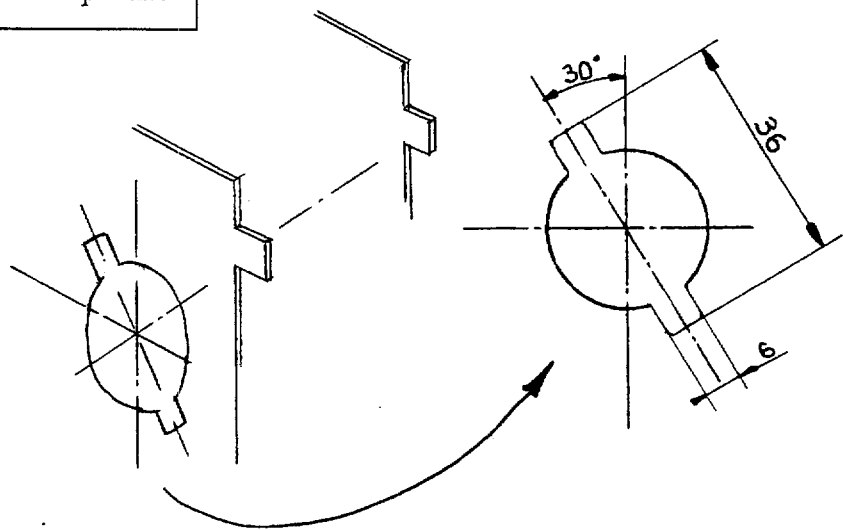


Figure 2