

## CME4CAL

Tableau 2

Département	Zone(s)	Département	Zone(s)	Département	Zone(s)
Ain	2A / 3	Gers	1B	Pyrénées-Atlantiques	1B
Aisne	1A	Gironde	1B	Hautes-Pyrénées	1B
Allier	1B	Hérault	2B / 3	Pyrénées-Orientales	3 / 4
Alpes-de-Haute-Provence	2A	Illa-et-Vilaine	1A	Bas-Rhin	2A
Hautes-Alpes	2A	Indre	1A	Haut-Rhin	2A
Alpes-Maritimes	1B	Indre-et-Loire	1A	Rhône	2A
Ardèche	3	Isère	3	Haute-Saône	2A
Ardennes	1A	Jura	2A	Saône-et-Loire	1B / 2A
Ariège	2A / 3	Landes	1B	Sarthe	1A
Aube	1A	Loir-et-Cher	1A	Savoie	3
Aude	3 / 4	Loire	2A	Haute-Savoie	3
Aveyron	2A	Haute-Loire	2A	Paris	1A
Bouches-du-Rhône	1B	Loire-Atlantique	1A	Seine-Maritime	1A
Calvados	1A	Loiret	1A	Seine-et-Marne	1A
Cantal	1B	Lot	1B	Yvelines	1A
Charente	1B	Lot-et-Garonne	1B	Deux-Sèvres	1A
Charente-Maritime	1B	Lozère	2A	Somme	1A
Cher	1A	Maine-et-Loire	1A	Tain	2A / 3
Corrèze	1B	Manche	1A	Tarn-et-Garonne	1B
Haute-Corse	1B	Marne	1A	Var	1B / 2A / 3
Corse-du-Sud	1B	Haute-Marne	1A	Vaucluse	2B
Côte-d'Or	1A	Mayenne	1A	Vendée	1A
Côtes-d'Armor	1A	Meurthe-et-Moselle	1A / 2A	Vienne	1A
Creuse	1B	Meuse	1A	Haute-Vienne	1B
Dordogne	1B	Morbihan	1A	Vosges	1A / 2A
Doubs	2A	Moselle	1A / 2A	Yonne	1A
Drôme	3	Nièvre	1A	Territoire-de-Belfort	3
Eure	1A	Nord	1A	Essonne	1A
Eure-et-Loir	1A	Oise	1A	Hauts-de-Seine	1A
Finistère	1A	Orne	1A	Seine-Saint-Denis	1A
Gard	2B	Pas-de-Calais	1A	Val-de-Marne	1A
Haute-Garonne	1B / 2A / 3	Puy-de-Dôme	1B	Val-d'Oise	1A

Tableau 3 - Départements appartenant à plusieurs zones : découpage selon les cantons.

Les zones 1 et 2 sont, en outre, subdivisées, en ce qui concerne la charge accidentelle :

- en zone 1, il n'est pas prévu de vérification sous charge accidentelle dans la partie Nord, notée 1A ; dans la partie Sud, notée 1B, y compris Alpes-Maritimes, Bouches-du-Rhône et Corse, la charge accidentelle est fixée à 80 daN/m<sup>2</sup> ;
- en zone 2, la charge accidentelle est fixée à 80 daN/m<sup>2</sup> également (zone 2A), à l'exception du Gard, de l'Hérault (en partie) et du Vaucluse (zone 2B) où la charge accidentelle est portée à 108 daN/m<sup>2</sup> comme en zone 3.

Département	Zone	Cantons
Ain	2A	Bâgé-le-Châtel, Bourg-en-Bresse (tous cantons), Chalamont, Châtillon-sur-Chalonne, Coligny, Meximieux, Miribel, Montluel, Montrevel-en-Bresse, Péronnas, Pont-d'Ain, Pont-de-Vaux, Ponte-de-Veyle, Reyrieux, Saint-Trivier-de-Courtes, Saint-Trivier-sur-Moignans, Thoisse, Trévoux, Villars-les-Dombes, Viriat
	3	Tous les autres cantons
Ariège	3	Ax-les-Thermes, Cabannes (Les), Lavelanet, Mirepoix, Quérigut
	2A	Tous les autres cantons
Aude	3	Belpech, Castelnaudary (tous cantons), Fanjeaux, Salles-sur-l'Hers
	4	Tous les autres cantons
Haute-Garonne	2A	Caraman, Cintegabelle, Lanta, Montgiscard, Nailloux, Villefranche-du-Lauraguais
	3	Revel
	1B	Tous les autres cantons
Hérault	3	Béziers (tous cantons), Capetang, Olonzac, Saint-Chinian, Saint-Pons-de-Thomières
	2B	Tous les autres cantons

(Suite page suivante)

## CME4CAL

Meurthe-et-Moselle	2A	Arracourt, Baccarat, Badonviller, Bayon, Blâmont, Cirey-sur-Vezouze, Gerbéviller, Haroué, Lunéville (tous cantons)
	1A	Tous les autres cantons
Moselle	2A	Albestroff, Behren-lès-Forbach, Bitche, Château-Salins, Dieuze, Fénétrange, Forbach, Freyming-Merlebach, Grostenquin, Lorquin, Phalsbourg, Réchicourt-le-Château, Rohrbach-lès-Bitche, Saint-Avoid (tous cantons), Sarralbe, Sarrebourg, Sarreguemines, Sarreguemines-Campagne, Stiring-Wendel, Vic-sur-Seille, Volmuser
	1A	Tous les autres cantons
Pyrénées-Orientales	3	Mont-Louis, Olette, Sailligouse
	4	Tous les autres cantons
Saône-et-Loire	2A	Beaurepaire-en-Bresse, Cuiseaux, Cuisery, Louhans, Montpont-en-Bresse, Montret, Pierre-de-Bresse, Saint-Germain-du-Bois, Tournus
	1B	Tous les autres cantons
Tarn	3	Dourgne, Labruguière, Mazamet (tous cantons), Saint-Amans-Soult
	2A	Tous les autres cantons
Var	2A	Aups, Callas, Comps-sur-Artuby, Draguignan, Fayence, Rians, Salernes, Tavernes
	3	Barjols, Besse-sur-Issole, Brignoles, Cotignac, Fréjus, Grimaud, Lorgues, Luc (Le), Saint-Maximin-la-Sainte-Baume, Saint-Raphaël, Saint-Tropez
	1B	Tous les autres cantons
Vosges	1A	Bulgnéville, Châtenois, Coussey, Lamarche, Mirecourt, Neufchâteau, Vittel
	2A	Tous les autres cantons

notamment, le cahier des charges doit obligatoirement prescrire les charges de neige à prendre en compte dans les calculs.

**Note :** L'altitude n'a pas d'influence sur la détermination de la charge accidentelle.

## 2,3

## Dispositions simplifiées pour la prise en compte des charges accidentelles

Lorsque les performances des constructions ou des produits ne sont pas vérifiées aux « états limites » mais basées sur le principe des « charges admissibles » à comparer aux « charges normales », la notion de charge accidentelle est implicitement vérifiée lorsque la « charge normale » de neige  $p_n$  est supérieure ou égale à :

- 50 daN/m<sup>2</sup> pour les zones 1B et 2A ;
- 70 daN/m<sup>2</sup> pour les zones 2B et 3 ;
- 90 daN/m<sup>2</sup> pour la zone 4.

$p_n$  est la charge normale de base déterminée à partir des valeurs  $p_{n0}$  définies à l'article R-II-2,1 en tenant compte des effets de l'altitude selon l'article R-II-2,2. Pour une zone donnée, lorsque  $p_n$  est inférieure à la valeur indiquée ci-dessus, la notion de charge accidentelle est vérifiée en remplaçant  $p_n$  par la valeur indiquée.

Lorsque des vérifications spécifiques des effets de la charge accidentelle sont réalisées, les dispositions de l'article R-II-4 ne sont pas appliquées.

## Cas de Saint-Pierre-et-Miquelon

La charge normale  $p_{n0}$  est prise égale à 190 daN/m<sup>2</sup> ;  
La charge extrême  $p'_{n0}$  est prise égale à 310 daN/m<sup>2</sup>.

Il n'y a pas lieu de procéder à une vérification sous charge accidentelle de neige.

## 2,2

## Altitude

Au-delà de 200 m d'altitude et quelle que soit la région considérée, la loi de variation des charges en fonction de  $p_{n0}$  ou de  $p'_{n0}$  (R-II-2,1) et de l'altitude  $A$  est donnée par le tableau 4.

Tableau 4

Altitude	$p_n$ (daN/m <sup>2</sup> )	$p'_n$ (daN/m <sup>2</sup> )
$200 \text{ m} \leq A \leq 500 \text{ m}$	$p_{n0} + \frac{A - 200}{10}$	$p'_{n0} + \frac{A - 200}{6}$
$500 \text{ m} \leq A \leq 1\,500 \text{ m}$	$p_{n0} + 30 + \frac{A - 500}{4}$	$p'_{n0} + 50 + \frac{A - 500}{2,4}$
$1\,500 \text{ m} \leq A \leq 2\,000 \text{ m}$	$p_{n0} + 280 + \frac{A - 1\,500}{2,5}$	$p'_{n0} + 467 + \frac{A - 1\,500}{15}$
NdE : Les charges normales et extrêmes majorées de l'effet de l'altitude, sont respectivement notées $p_n$ et $p'_n$ .		

Toutefois, il importe en montagne que les maîtres d'œuvre se renseignent sur les conditions locales qui peuvent conduire à des charges de beaucoup supérieures à celles indiquées dans le tableau 4 ; au-delà de 2 000 m,

## 2,9

## Valeurs fixées par le cahier des charges

Le cahier des charges peut prescrire des charges normale et extrême supérieures à celles des Règles suivant les résultats des observations, les conditions locales et la destination du bâtiment, en particulier lorsque sa pérennité doit être assurée avec un large coefficient de sécurité.

## CME4CAL

### 3 Influence des caractéristiques de la toiture

#### 3,1

##### Pente des versants

Les charges de neige par mètre carré de projection horizontale restent égales aux valeurs fixées en R-II-2,1 et R-II-2,2 quand l'inclinaison de la surface du toit sur l'horizontale ne dépasse pas 25°.

Ces charges sont réduites de 2% par degré d'inclinaison supplémentaire sur toute autre partie de couverture dont l'inclinaison dépasse 25°, lorsque rien ne s'oppose au glissement de la neige sur le versant considéré.

##### Commentaires

• Sur les toitures d'inclinaison modérée la neige subsiste en totalité. Sur les toitures à très forte pente, telles qu'elles sont réalisées dans les pays à chutes de neige fréquentes et abondantes, où aucun dispositif n'est prévu pour retenir la neige, suivant la nature de la couverture, les conditions d'enneigement, les effets du gel et certaines particularités de la construction, une partie de la neige peut être évacuée et le toit s'en trouver soulagé. La règle donnée tient compte de façon approximative de ces constatations.

Mais si des dispositifs spéciaux (barres à neige) sont prévus pour éviter des chutes en masse au moment du dégel, on les suppose parfaitement efficaces et on n'admet aucune réduction de charge sur le versant qui en est muni.

• Si  $\alpha$ , exprimé en degrés, est l'angle formé par la ligne de plus grande pente de la surface considérée avec l'horizontale, les charges réduites  $p_{ne}$  et  $p'_{ne}$  se déduisent des charges normale et extrême, en les multipliant par  $1,5 - 0,02 \alpha$ .

#### 3,2

##### Autres caractéristiques

Lorsque l'accumulation de la neige est rendue possible dans certaines zones de la couverture, soit par la présence d'obstacles, soit par les formes du toit, on calcule ces zones pour les valeurs normale, extrême et éventuellement accidentelle de la charge de neige correspondant à l'accumulation possible. L'article R-II-3,3 précise les schémas d'accumulation qu'il convient d'envisager pour les formes et les types de toitures et d'obstacles courants et pour un environnement topographique de la construction considéré comme normal. Si l'environnement permet une protection efficace de la toiture contre les effets du vent, supprimant pratiquement le déplacement de la neige par le vent, les charges de neige (normale, extrême et accidentelle) doivent être majorées de 25%. Pour les formes inhabituelles, ou non traitées à l'article R-II-3,3, il convient de recourir à l'avis de spécialistes et au besoin à des essais particuliers, ou à défaut et en se plaçant en sécurité à la littérature spécialisée et aux observations locales.

##### Commentaire

Pratiquement, il est impossible de prévoir tous les cas d'accumulation de neige provoquée soit par le vent (congères) soit par des effets d'abri localisés (rideaux d'arbres, constructions accolées à un terrain fortement en pente...), ni tous les cas de dissymétrie de charge provoquée par des déperditions de chaleur inégales sous une toiture ou des effets d'insolation, et par suite de formuler des règles exhaustives.

Dans les cas de formes inhabituelles ou non traitées ainsi que dans les cas où l'environnement topographique ne peut être considéré comme normal et assure une protection efficace de la toiture contre les effets du vent, le marché doit préciser les schémas d'accumulation et les aggravations de charges à retenir.

Les essais particuliers mentionnés sont conduits dans une soufflerie spécialement équipée pour reproduire significativement le phénomène d'accumulation de la neige.

#### 3,3

##### Accumulations de la neige – Cas courants

**3,30** Cet article précise le mode d'évaluation des charges à prendre en compte lorsque la forme de la toiture ou la juxtaposition de plusieurs toitures favorise l'accumulation de la neige (R-II-3,2).

Les références  $p_n$ ,  $p_{ne}$ ,  $p_{n1}$ ... concernent les charges normales, les références  $p'_{n}$ ,  $p'_{ne}$ ,  $p'_{n1}$ ... les charges extrêmes et les références  $p''_{n}$ ,  $p''_{ne}$ ,  $p''_{n1}$ ... les charges accidentelles.

$p_n$  et  $p'_{n}$  sont les charges uniformément réparties, compte tenu éventuellement des majorations en fonction de l'altitude (R-II-2,2).

$p''_{n}$  est la charge accidentelle définie à l'annexe 1 des Règles N 84.

$p_{ne}$ ,  $p'_{ne}$  et  $p''_{ne}$  sont les charges réduites en fonction de la pente (C-II-3,1).

$p_{n1}$ ,  $p'_{n1}$  et  $p''_{n1}$  sont définies ci-après.

#### 3,31 Bords de toitures

Les cas particuliers de charge suivants doivent être explicités dans le marché.

##### 3,311 Zones où l'altitude est inférieure à 500 m

Ce cas est à considérer lorsque les deux conditions suivantes se trouvent simultanément réunies :

- $\alpha > 25^\circ$  ;
- présence d'un obstacle gênant le glissement de la neige (un chéneau par exemple).

La partie basse de la toiture est vérifiée pour une charge accumulée normale, extrême ou accidentelle, indiquée figure R-II-2,

avec  $l_1 = 0,02 p_{ne}$  ou  $0,02 p'_{ne}$  ou  $0,02 p''_{ne}$  suivant le cas (charges en daN/m<sup>2</sup> et  $l_1$  en m).

## CME4CAL

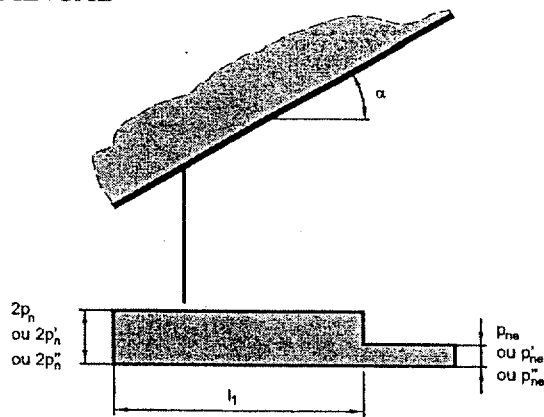


Figure R-II-2

Nota : La longueur  $l_1$  vaut 4 fois l'épaisseur courante de la neige sur le toit calculée avec un poids volumique de 200 daN/m<sup>3</sup>.

## 3,312 Zones où l'altitude est supérieure à 500 m

Ce cas est à considérer pour les toitures ne comportant pas de dispositifs de retenue. La partie basse de la toiture est vérifiée pour une charge accumulée normale, extrême ou accidentelle, indiquée figure R-II-3, avec  $l_1 = 0,01 p_{ne}$  ou  $0,01 p'_{ne}$  ou  $0,01 p''_{ne}$  suivant le cas, et  $l_2 = l_1/2$  (charges en daN/m<sup>2</sup>,  $l_1$  et  $l_2$  en m).

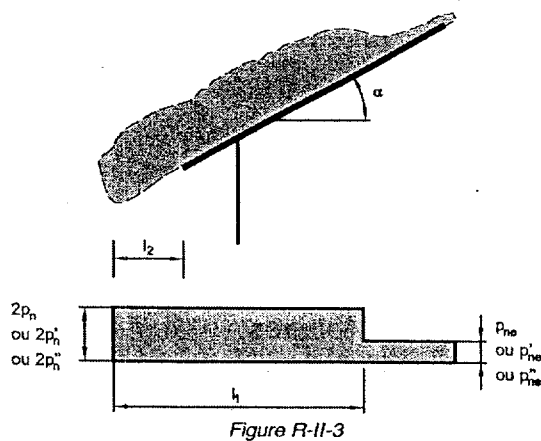


Figure R-II-3

Nota : La longueur  $l_1$  vaut 4 fois l'épaisseur courante de la neige sur le toit calculée avec un poids volumique de 400 daN/m<sup>3</sup>.

## 3,32 Saillies et obstacles locaux

Les toitures visées présentent une inclinaison inférieure à 15°. Elle sont calculées pour les charges  $p_n$ ,  $p'_n$  et  $p''_n$  uniformément réparties.

Elles doivent de plus être vérifiées pour la répartition non uniforme des charges indiquée figure R-II-4 où  $l_3$  est prise égale à 2h avec la limitation  $5m \leq l_3 \leq 15m$ .

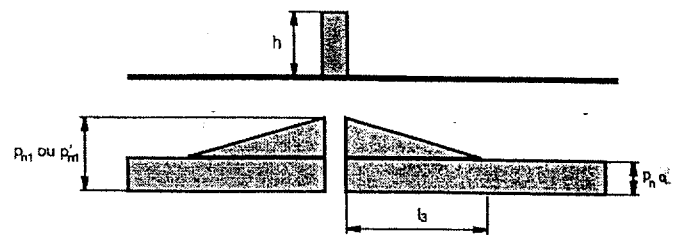


Figure R-II-4

Les charges  $p_{n1}$ ,  $p'_{n1}$  prennent les valeurs suivantes :

- cas des obstacles locaux

$$p_{n1} = \min(200 h, 2,5 p_n)$$

$$p'_{n1} = \min(330 h, 2,5 p'_n)$$

- cas des acrotères

$$p_{n1} = \min(200 h, 2 p_n)$$

$$p'_{n1} = \min(330 h, 2 p'_n)$$

$p_{n1}$  et  $p'_{n1}$  ne doivent pas être prises inférieures à  $p_n$  et  $p'_n$  respectivement.

La hauteur  $h$  est exprimée en m et les charges en daN/m<sup>2</sup>.

## 3,33 Toitures multiples à redans (sheds)

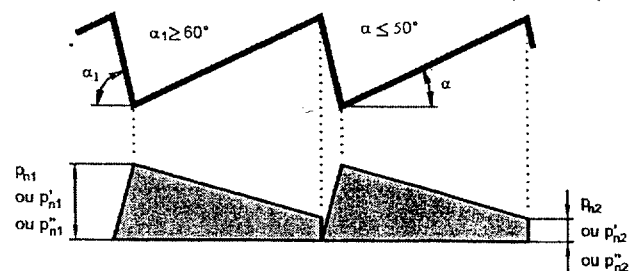


Figure R-II-5

Les charges  $p_{n1}$ ,  $p'_{n1}$  et  $p''_{n1}$  et  $p_{n2}$ ,  $p'_{n2}$  et  $p''_{n2}$  prennent les valeurs suivantes en fonction de la valeur de l'angle  $\alpha$  :

- charges normale et extrême

si  $\alpha \leq 15^\circ$   $p_{n1} = p_{n2} = p_n$  et  $p'_{n1} = p'_{n2} = p'_n$   
(répartitions uniformes)

si  $15^\circ < \alpha \leq 25^\circ$   $p_{n1} = p_n [1 + (\alpha - 15)/10]$  et  
 $p_{n2} = p_n [1 - 0,5 (\alpha - 15)/10]$   
 $p'_{n1} = p'_n [1 + (\alpha - 15)/10]$  et  
 $p'_{n2} = p'_n [1 - 0,5 (\alpha - 15)/10]$

si  $25^\circ < \alpha \leq 50^\circ$   $p_{n1} = 2 p_n$  et  
 $p_{n2} = p_n [0,5 - 0,5 (\alpha - 25)/50]$   
 $p'_{n1} = 2 p'_n$  et  
 $p'_{n2} = p'_n [0,5 - 0,5 (\alpha - 25)/50]$

- charge accidentelle

si  $\alpha \leq 25^\circ$   $p''_{n1} = p''_{n2} = p''_n$  (répartition uniforme)

si  $25^\circ < \alpha \leq 50^\circ$   $p''_{n1} = p''_n [1 + (\alpha - 25)/50]$  et  
 $p''_{n2} = p''_n [1 - (\alpha - 25)/50]$

Si  $\alpha > 50^\circ$ , une analyse particulière à partir des phénomènes de base (glissement de la neige, redistribution par le vent) est à faire pour la détermination de schémas de répartition de la neige.

CME4CAL

3,34 Nœuds des toits multiples

3,341 Versants symétriques

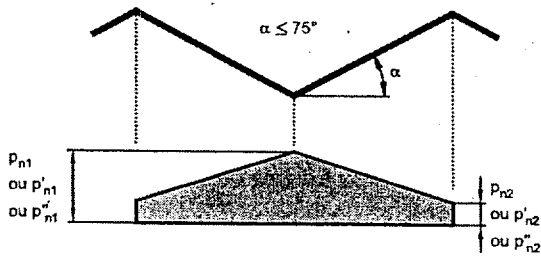


Figure R-II-6

Les charges  $p_{n1}$ ,  $p'_{n1}$  et  $p''_{n1}$  et  $p_{n2}$ ,  $p'_{n2}$  et  $p''_{n2}$  prennent les valeurs suivantes en fonction de la valeur de l'angle  $\alpha$  :

- charges normale et extrême

si  $\alpha \leq 15^\circ$   $p_{n1} = p_{n2} = p_n$  et  $p'_{n1} = p'_{n2} = p'_n$   
(répartitions uniformes)

si  $15^\circ < \alpha \leq 25^\circ$   $p_{n1} = p_n [1 + (\alpha - 15) / 10]$  et  
 $p_{n2} = p_n [1 - 0.5 (\alpha - 15) / 10]$   
 $p'_{n1} = p'_n [1 + (\alpha - 15) / 10]$  et  
 $p'_{n2} = p'_n [1 - 0.5 (\alpha - 15) / 10]$

si  $25^\circ < \alpha \leq 75^\circ$   $p_{n1} = 2 p_n$  et  
 $p_{n2} = p_n [0.5 - 0.5 (\alpha - 25) / 50]$   
 $p'_{n1} = 2 p'_n$  et  
 $p'_{n2} = p'_n [0.5 - 0.5 (\alpha - 25) / 50]$

- charge accidentelle

si  $\alpha \leq 25^\circ$   $p''_{n1} = p''_{n2} = p''_n$  (répartition uniforme)

si  $25^\circ < \alpha \leq 75^\circ$   $p''_{n1} = p''_n [1 + (\alpha - 25) / 50]$  et  
 $p''_{n2} = p''_n [1 - (\alpha - 25) / 50]$

3,342 Versants dissymétriques

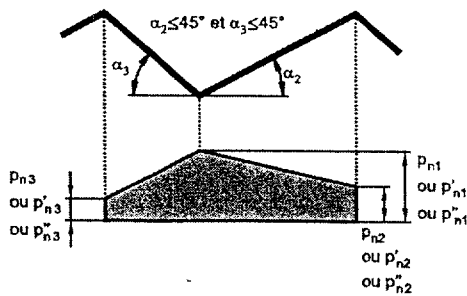


Figure R-II-7

Les charges  $p_{n1}$ ,  $p'_{n1}$  et  $p''_{n1}$  prennent les valeurs définies pour les versants symétriques en fonction de la valeur de l'angle  $\alpha = (\alpha_2 + \alpha_3) / 2$ .

Les charges  $p_{n2}$ ,  $p'_{n2}$  et  $p''_{n2}$ , respectivement  $p_{n3}$ ,  $p'_{n3}$  et  $p''_{n3}$ , prennent les valeurs définies pour les versants symétriques en fonction de la valeur de l'angle  $\alpha_3$ .

3,35 Toitures à plusieurs niveaux

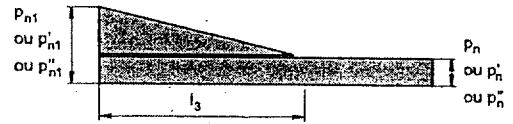
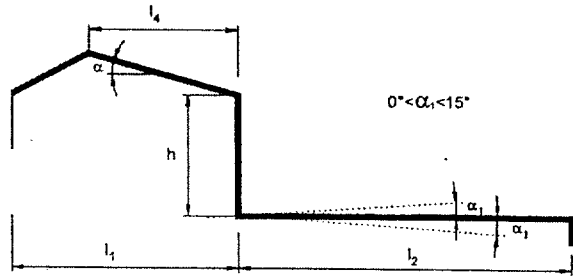


Figure R-II-8

La toiture supérieure est calculée pour les charges  $p_{ne}$ ,  $p'_{ne}$  et  $p''_{ne}$  et la toiture inférieure pour les charges  $p_n$ ,  $p'_n$  et  $p''_n$ .

La toiture inférieure est de plus vérifiée pour la répartition non uniforme indiquée figure R-II-8 où  $l_3$  est prise égale à  $2h$  avec la limitation  $5m \leq l_3 \leq 15m$ .

Les charges  $p_{n1}$ ,  $p'_{n1}$  et  $p''_{n1}$  prennent les valeurs suivantes :

- si  $\alpha \leq 25^\circ$

$p_{n1} = \min(200 h ; 3,5 p_n)$

$p'_{n1} = \min(330 h ; 3,5 p'_n)$

$p''_{n1}$  est sans objet

La hauteur  $h$  est exprimée en m et les charges en  $daN/m^2$ .

- si  $\alpha > 25^\circ$

$p_{n1}$  prend la plus grande des deux valeurs :

$[1 + 0.04(\alpha - 25) (l_4 / l_3)] p_n$

$[1 - 0.02(\alpha - 25) (l_4 / l_3)] p_n + \min(200 h ; 3,5 p_n)$

$p'_{n1}$  prend la plus grande des deux valeurs :

$[1 + 0.04(\alpha - 25) (l_4 / l_3)] p'_n$

$[1 - 0.02(\alpha - 25) (l_4 / l_3)] p'_n + \min(330 h ; 3,5 p'_n)$

$p''_{n1} = [1 + 0.04(\alpha - 25) (l_4 / l_3)] p''_n$

La hauteur  $h$  est exprimée en mètres, l'angle  $\alpha$  en degrés et les charges en  $daN/m^2$ .

#### 4 Combinaison des effets de la neige et du vent (2)

Les effets de la neige et du vent sont considérés simultanément lorsque leur combinaison produit dans la construction des actions plus défavorables que si la neige ou le vent agissait seul.

*Commentaires*

- On admet par mesure de simplification que les actions (pressions et suctions) dues au vent sur une toiture enneigée sont les mêmes que sur la toiture sans neige, bien que les conditions aérodynamiques changent avec les variations de forme dues aux accumulations plus ou moins régulières de neige.
- Il suffit en général pour tenir compte des dissymétries de charges de neige dues à l'action du vent :
  - dans le cas d'une toiture-terrasse et d'une toiture à un versant, de charger au maximum la moitié de la terrasse ou du versant ;
  - dans le cas d'une toiture à deux versants, de charger au maximum un des versants ;
  - dans le cas d'une voûte, de charger au maximum la moitié de la voûte ; ainsi que le montrent les exemples donnés par la figure C-II-2.

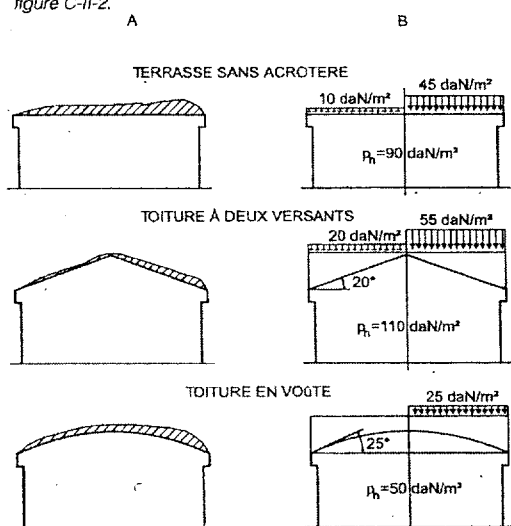


Figure C-II-2

A : Répartitions constatées pour la neige sous l'action du vent.  
 B : Charges de calcul pour une charge normale de neige.

Cependant, pour des voûtes, il peut être utile de considérer les trois répartitions indiquées sur la figure C-II-3 :

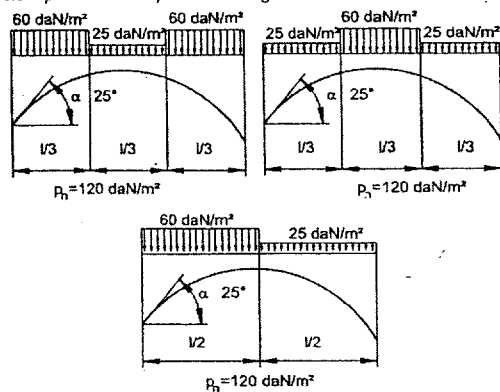


Figure C-II-3

Suivant les dispositions de la toiture, l'un des groupes d'hypothèses suivantes est envisagé :

#### 4,1 Répartition sensiblement uniforme de la neige sur toute la toiture

- la charge normale ou extrême du vent soufflant dans les différentes directions est prise en totalité ;
- la charge normale ou extrême de la neige est réduite de moitié.

#### 4,2 Possibilité de répartition non uniforme de la neige sous l'action du vent

- la charge normale ou extrême du vent soufflant dans différentes directions est prise en totalité ;
- la charge de neige réduite de moitié est appliquée de la manière la plus défavorable soit totalement, soit partiellement ; dans ce dernier cas, les parties les plus chargées supportent intégralement la charge réduite et les parties les moins chargées 35 daN/m² de moins pour la charge normale et 60 daN/m² de moins pour la charge extrême sans descendre au-dessous de 0. Conformément à R-II-2,9, les valeurs de 35 et 60 daN/m², peuvent être majorées par le Cahier des Charges.

#### 4,3 Dispositions de la toiture rendant impossible l'enlèvement de la neige par le vent (sheds, noues obturées à une extrémité, terrasse avec acrotère)

Dans ces zones, aucune réduction de la charge de neige n'est envisagée, mais on ne tient compte que des deux combinaisons suivantes :

- valeur extrême de la charge de neige et valeur normale de la charge de vent ;
- valeur normale de la charge de neige et valeur extrême de la charge de vent.

2. Voir aussi R-III-6,4 « Constructions hors règlement ».