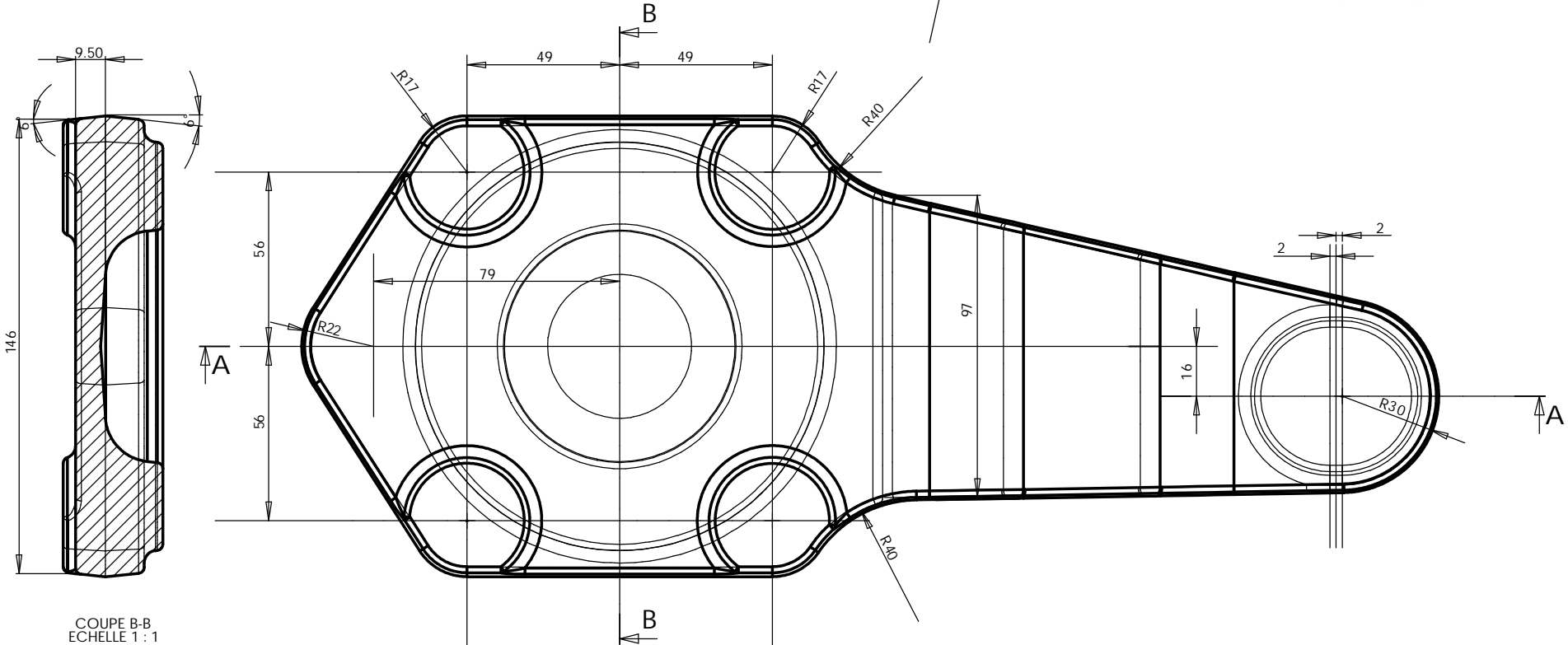


COUPE A-A
ECHELLE 1 : 1



COUPE B-B
ECHELLE 1 : 1

Rep. Nb.	Designation	Matière : 25CrMo4	Observations
Echelle 1 : 1	Date : Sep 2004	Dessiné :	
Levier de direction			
B. T. S.		Mise en Forme des Matériaux par forgeage	
ES: Etude de processus			

Tolérances suivant NF E82002
 Arrondis d'arêtes : R2
 Congés de raccordement : R4
 Dépouille générale : 6°