

BTS ECONOMIE SOCIALE FAMILIALE

**TECHNIQUES D'HABILLEMENT ET
D'AMÉNAGEMENT DE L'ESPACE**

SESSION 2006

—————
Durée : 5 heures

Coefficient : 5
—————

Matériel autorisé :

Calculatrice conformément à la circulaire N°99-186 du 16/11/1999

Dès que le sujet vous est remis, assurez-vous qu'il est complet.
Le sujet comporte 8 pages, numérotées de 1/8 à 8/8.

BTS ECONOMIE SOCIALE FAMILIALE	Session 2006
Techniques d'habillement et d'aménagement de l'espace	CODE ESHAB/2
Coefficient : 5	Durée : 5 heures

Technicien en ESF, vous êtes employé par une association d'insertion d'anciens bénéficiaires du RMI, vous animez les ateliers bois et textile.

Un foyer d'hébergement pour jeunes vous commande des étagères-penderies pour les chambres de ses résidents.

L'ossature bois et le montage des meubles sont réalisés par l'atelier bois selon le descriptif technique fourni (Annexes 1 et 1 bis).

L'habillage textile sera confectionné par l'atelier ameublement textile.

1. L'ossature bois

Sur l'annexe 2, rédigez l'ordre de montage qui vous servira de support pour vos explications orales lors de votre séance atelier en précisant les techniques d'assemblage (collage, vissage, emboîtement).

Vous vous limiterez au montage des éléments 3-5-10 sur les éléments 1 et 2.

2. L'habillage textile

Des poches seront plaquées sur la face latérale de la housse recouvrant le meuble.

Elles pourront contenir des gants, foulards, chaussettes, chaussons, courrier, revues, baladeur...

2.1 A partir des annexes 5 et 6, réalisez le patronnage de l'enforme du haut de poche.

2.2 Réalisez la poche avec sa flèche dans la matière d'œuvre à votre disposition (surfilage exclu).

2.3 Afin de personnaliser les étagères-penderies, présentez 2 propositions différentes de plusieurs poches latérales sur l'annexe 3, les dimensions, emplacement, formes, quantité doivent être variés.

Complétez votre conception par des annotations fléchées justifiant vos choix d'ordre technique et fonctionnels.

2.4 A partir de la mise en situation présentée sur l'annexe 4, proposez une mise en couleur de l'étagère-penderie en faisant un choix parmi les échantillons de tissus disponibles.

- représentez une seule des versions de poches latérales que vous avez traitées en 2.3
- veillez à intégrer par la couleur l'étagère-penderie dans l'espace photographié
- l'étagère-penderie sera conçue avec au moins deux échantillons de tissus disponibles.

DOCUMENTS REMIS AU CANDIDAT :

Sujet :	1 exemplaire
Annexe 1 : descriptif technique de montage	1 exemplaire
Annexe 1 bis : descriptif technique de montage	1 exemplaire
Annexe 2 : ordre de montage de l'ossature bois	2 exemplaires
Annexe 3 : propositions de poches latérales	2 exemplaires
Annexe 4 : croquis en couleur	2 exemplaires canson
Annexe 5 : planche de patrons	1 exemplaire
Annexe 6 : montage de la poche et DT	1 exemplaire

TRAVAIL A RENDRE PAR LE CANDIDAT DANS L'ENVELOPPE REMISE

Annexe 2 : ordre de montage de l'ossature en bois

Annexe 3 : propositions de poches latérales

Annexe 4 : croquis en couleur

Le patronnage de la poche de l'enforme et de la flèche.

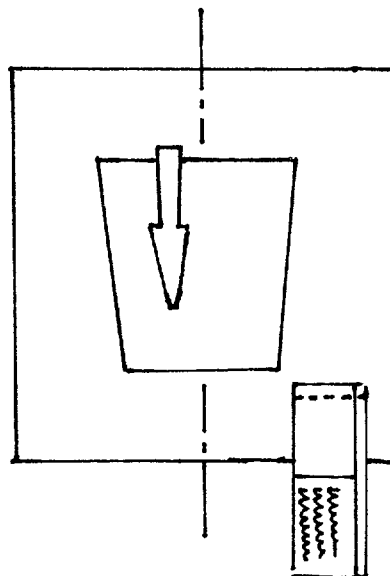
La poche complète réalisée, munie de l'étiquette d'anonymat qui figure sur l'annexe 5.

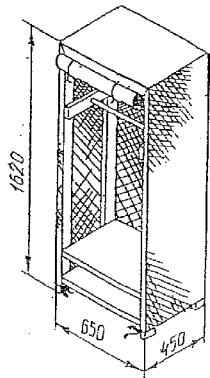
Barème :

Question 1 : 5 points

Questions 2.1 et 2.2 : 8 points

Questions 2.3 et 2.4 : 7 points





DESCRIPTION :

MONTANTS : bouleau massif non verni

TABLETTES : panneau de fibres blanc

TISSU : 100% coton

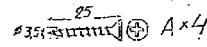
Dim. 65 x 45 x 162 cm

ENTRETIEN : *Entretien courant chiffon sec*

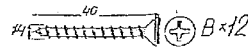
①

* Ne détériorez pas l'emballage, il vous sera très utile pour protéger les éléments des coups pendant le montage

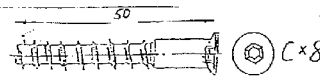
* Assemblez ensuite le meuble



vis cruciformes



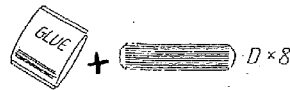
vis cruciformes



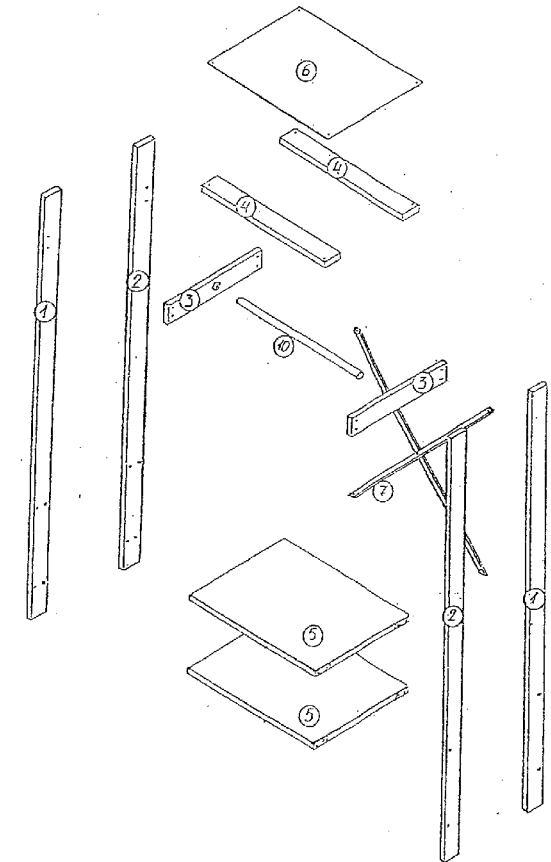
vis à allène



Clé allène

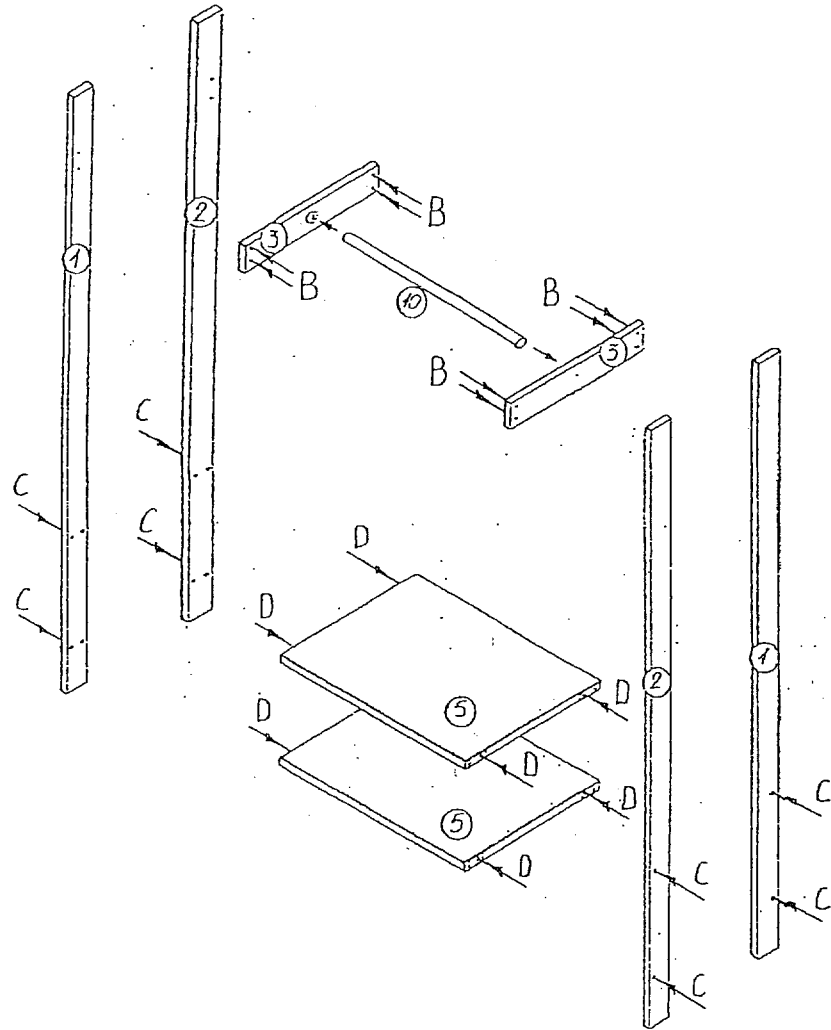


Tourillons en bois à enfoncer à l'aide d'un marteau

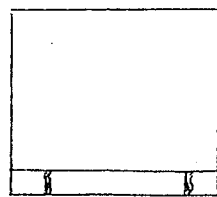
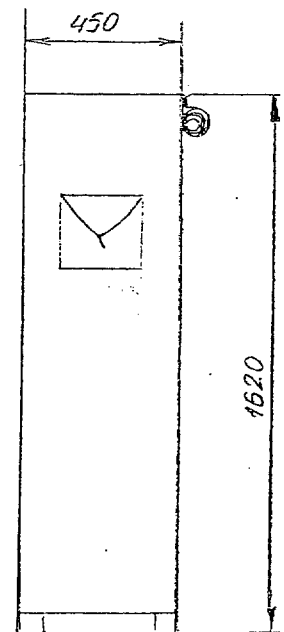
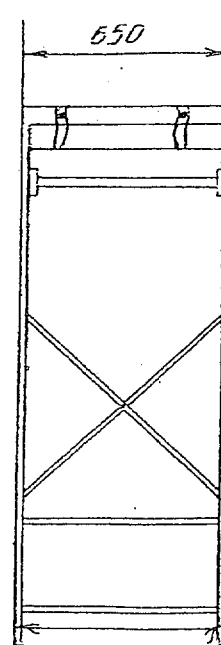
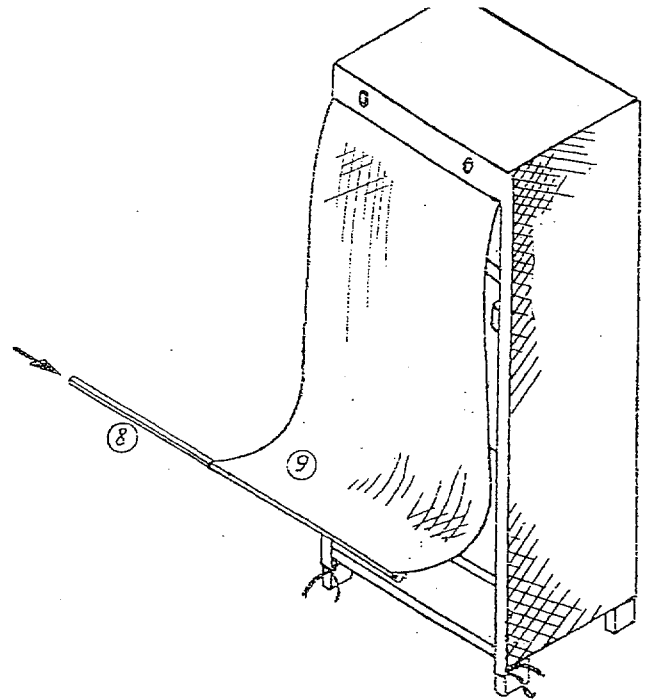
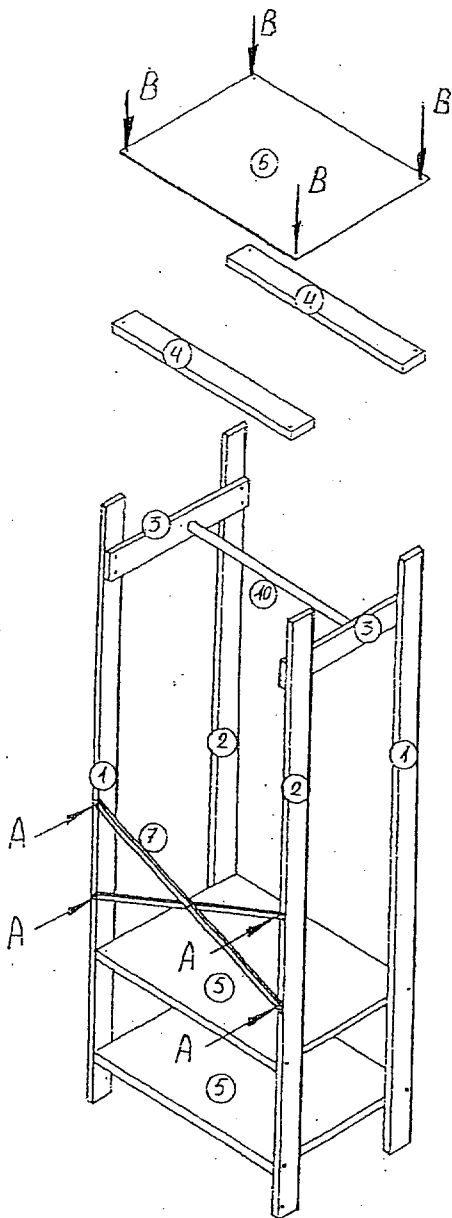


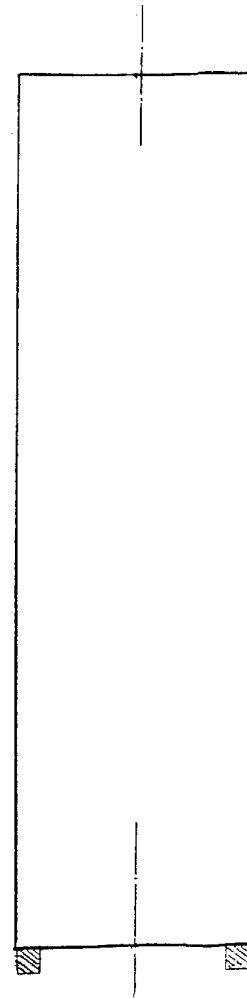
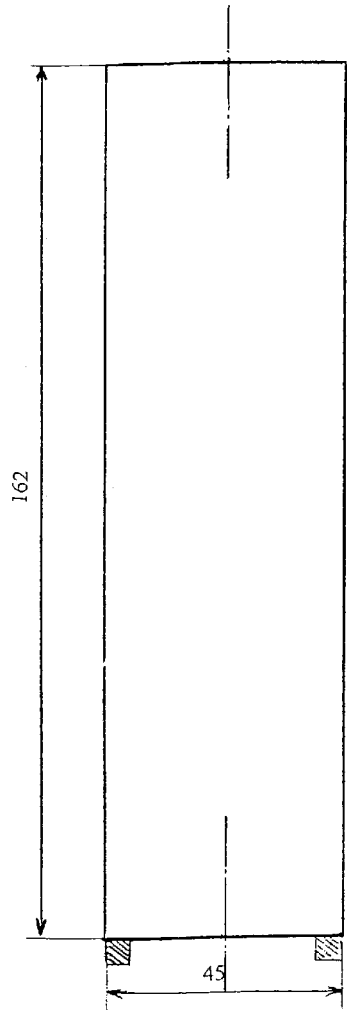
10	1	Barre porte cintre
7	2	Raidisseur
6	1	Tablette dessus de la pendricie
5	2	Tablette (étagère)
4	2	Traverse support
3	2	Traverse entre montants latéraux
2	2	Montant
1	2	Montant
Repère	Nombre	Désignation

Descriptif technique de montage



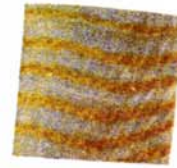
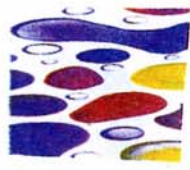
ANNEXE 1 bis

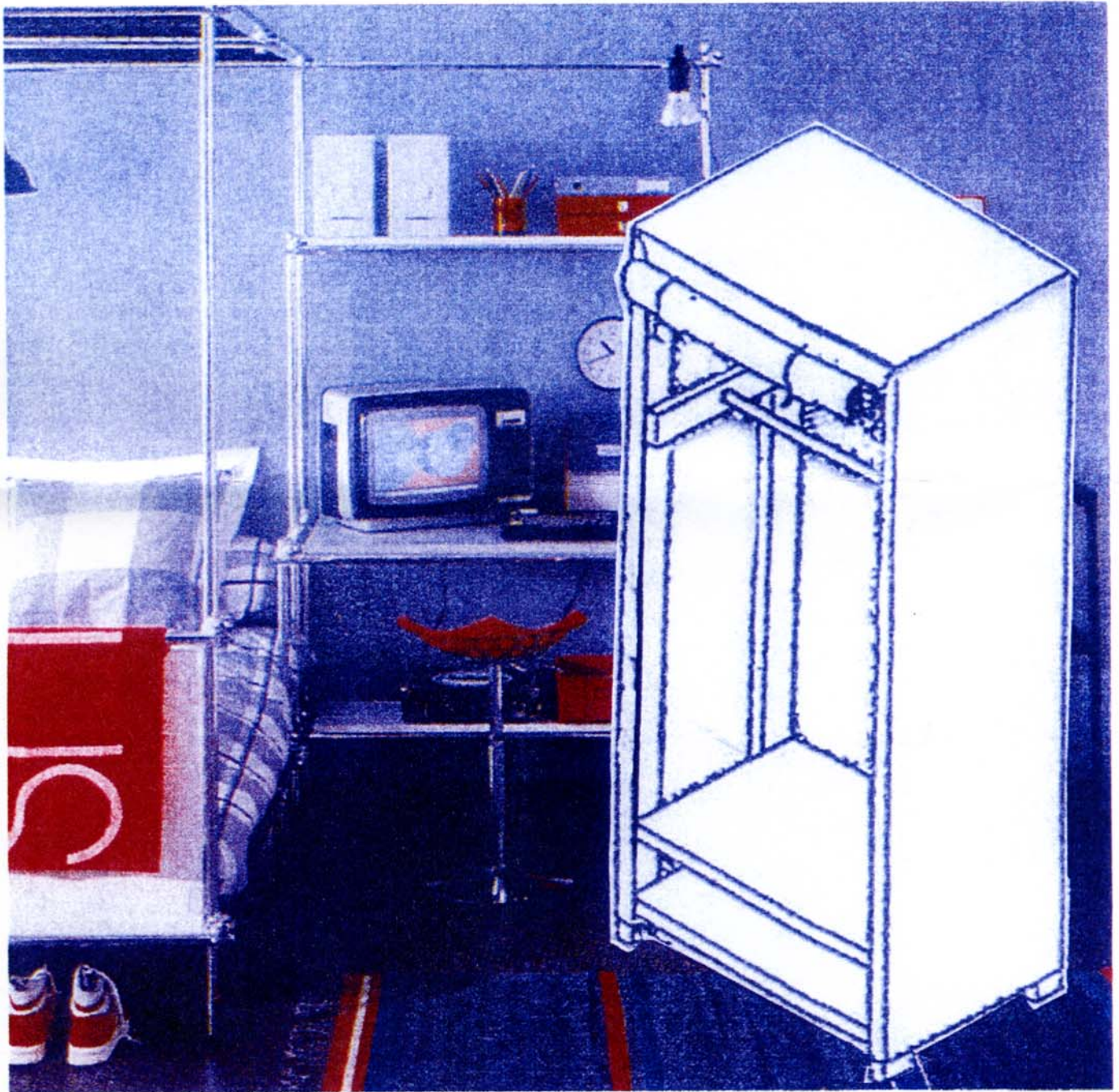




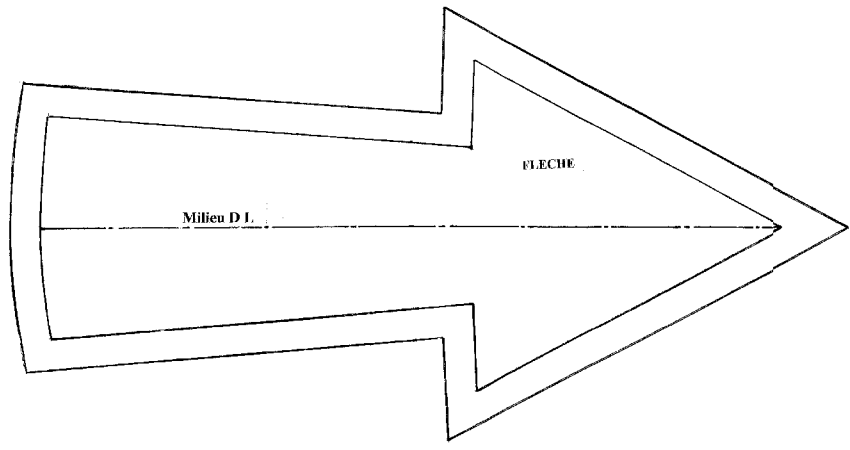
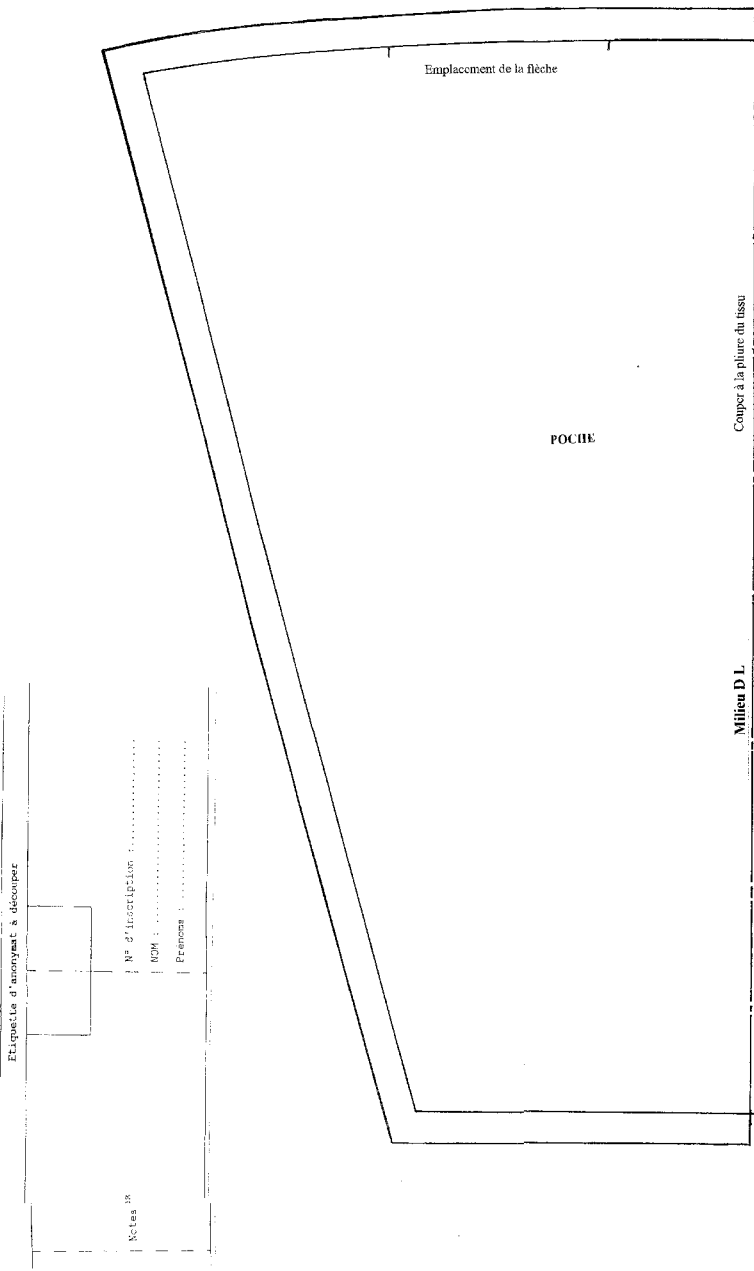
échelle 1 : 10

ANNEXE 4





Photographies : *créer son décor, chambres et salles de bains*, éditions GRÜND

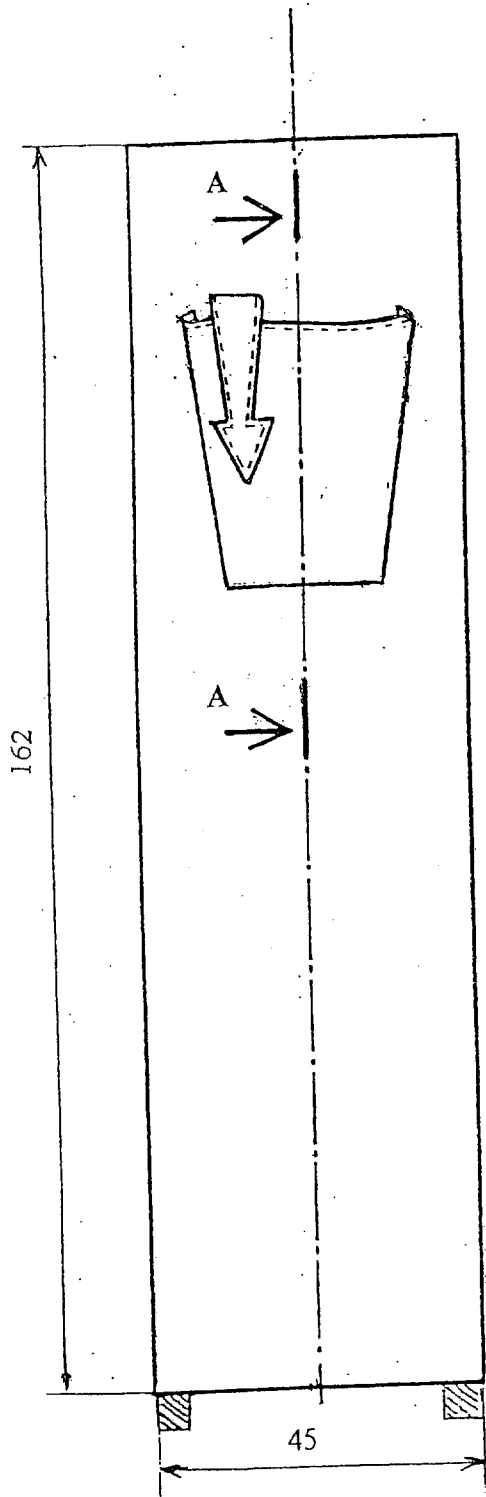


Limite de réalisation

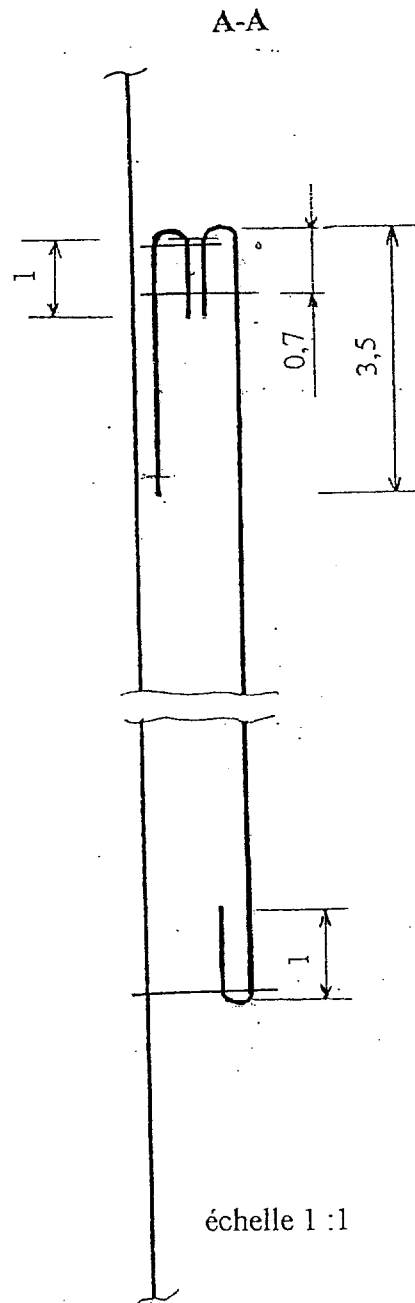
Milieu D.L.

SUPPORT
LATERAL

Limite de réalisation



échelle 1 : 10



échelle 1 : 1

NOTA : La surpiqûre du placage de la poche n'est pas représentée sur la vue de face

