

BTS ECONOMIE SOCIALE FAMILIALE

**TECHNIQUES D'HABILLEMENT ET D'AMÉNAGEMENT
DE L'ESPACE**

SESSION 2006

—————
Durée : 5 heures
Coefficient : 5
—————

Matériel autorisé :

Calculatrice conformément à la circulaire N°99-186 du 16/11/1999

Dès que le sujet vous est remis, assurez-vous qu'il est complet.
Le sujet comporte 9 pages, numérotées de 1/9 à 9/9.

BTS ECONOMIE SOCIALE FAMILIALE		Session 2006
Techniques d'habillement et d'aménagement de l'espace		CODE ESHAB/3
Coefficient : 5	Durée : 5 heures	

Un Institut Médico-Professionnel accueille des jeunes âgés de 14 à 18 ans avec troubles du comportement, reconnus comme personnes avec handicap mental léger dans le but de les préparer à une insertion sociale et professionnelle. L'objectif principal de la structure est de les aider à maîtriser leur propre environnement et à développer leur autonomie dans les actes de la vie quotidienne. A cet effet des ateliers pratiques en alimentation et habillement/ameublement sont prévus par l'équipe de travailleurs sociaux. On tiendra compte de leurs difficultés à maîtriser leurs gestes lors de leurs déplacements d'un espace à l'autre. On sera attentif à leurs difficultés pour se repérer dans l'espace.

Technicien(ne) ESF vous êtes recruté(e) pour l'organisation et l'aménagement des différents espaces de la structure et comme soutien technique pour les ateliers pratiques d'habillement et d'ameublement.

Les ateliers fonctionnent avec 8 jeunes déjà initiés à l'utilisation des appareils et machine à coudre. Un nouveau local vient d'être mis à disposition pour l'atelier habillement/ameublement et travaux manuels (peinture, collages...). L'institut dispose de machines à coudre (8 machines piqueuses plates, 1 surjeteuse) et de 2 tables à repasser avec fers).

1. Aménagement

1.1 Réalisez l'analyse fonctionnelle de l'atelier.

1.2 Proposez l'aménagement de l'espace sur plan (annexe 1) en vous aidant de la banque de données (annexe 2).

Vous préciserez dans la nomenclature la destination des éléments de rangements choisis.

1.3 Évaluez le coût du nouveau matériel.

2. Signalétique

Afin de faciliter l'organisation, tout en permettant aux jeunes de maîtriser leur environnement et de développer leur autonomie, vous décidez de créer une **signalétique**.

Celle-ci devra permettre un repérage rapide des différents éléments à ranger et classer pour le seul atelier d'habillement/ameublement.

Vous vous aidez de l'annexe 3.

2.1 Sur feuille de canson, vous présenterez le résultat graphique des solutions envisagées, en utilisant tout ou partie des trois types de support proposés (annexe 4).

Toutes les techniques sont acceptées.

2.2 Vous justifiez vos réponses en les annotant.

3. Le cabas

Pour permettre aux jeunes de ranger une partie de leurs fournitures (tissus, patrons, revues...), vous êtes chargé(e) de réaliser un sac « CABAS » (annexe 5).

Caractéristiques du sac :

- Entièrement doublé, coton uni.
- Anses : ruban sergé 100% coton, 4 cm de large x 40 cm (2 fois)

A partir des patronages proposés (annexes 6 et 6 bis), du dessin technique (annexe 7), de la matière d'œuvre remise, réalisez le devant doublé du sac avec insertion de l'anse.

DOCUMENTS MIS A LA DISPOSITION DU CANDIDAT :

Sujet :		1 exemplaire	page 1/9
Annexe 1	Atelier habillement/ameublement	2 exemplaires	page 2/9
Annexe 2	Banque de données de mobilier à choisir (extrait du catalogue fournisseur)	1 exemplaire	page 3/9
Annexe 3	Banque de données	1 exemplaire	page 4/9
Annexe 4	Signalétique sur papier canson, format A3	1 exemplaire	page 5/9
Annexe 5	Croquis « CABAS »	1 exemplaire	page 6/9
Annexe 6 et 6 bis	Patronnages	1 exemplaire	page 7/9
		1 exemplaire	page 8/9
Annexe 7	Dessin technique « CABAS »	1 exemplaire	page 9/9

DOCUMENTS A REMETTRE OBLIGATOIREMENT PAR LE CANDIDAT

Regrouper l'ensemble du travail dans l'enveloppe

Feuille(s) de copie pour la question 1

Plan de la salle à manger à aménager sur canson

Annexe 1

Proposition de signalétique

Annexe 4

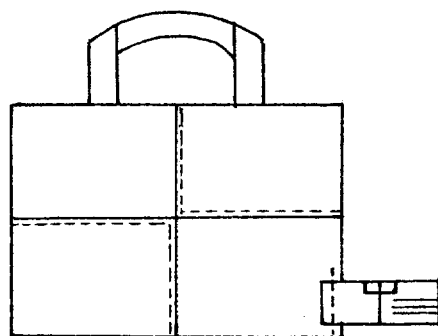
Réalisation (technique d'habillement) avec étiquette d'anonymat à coudre sur l'objet

Barème :

Question 1 : 7 points

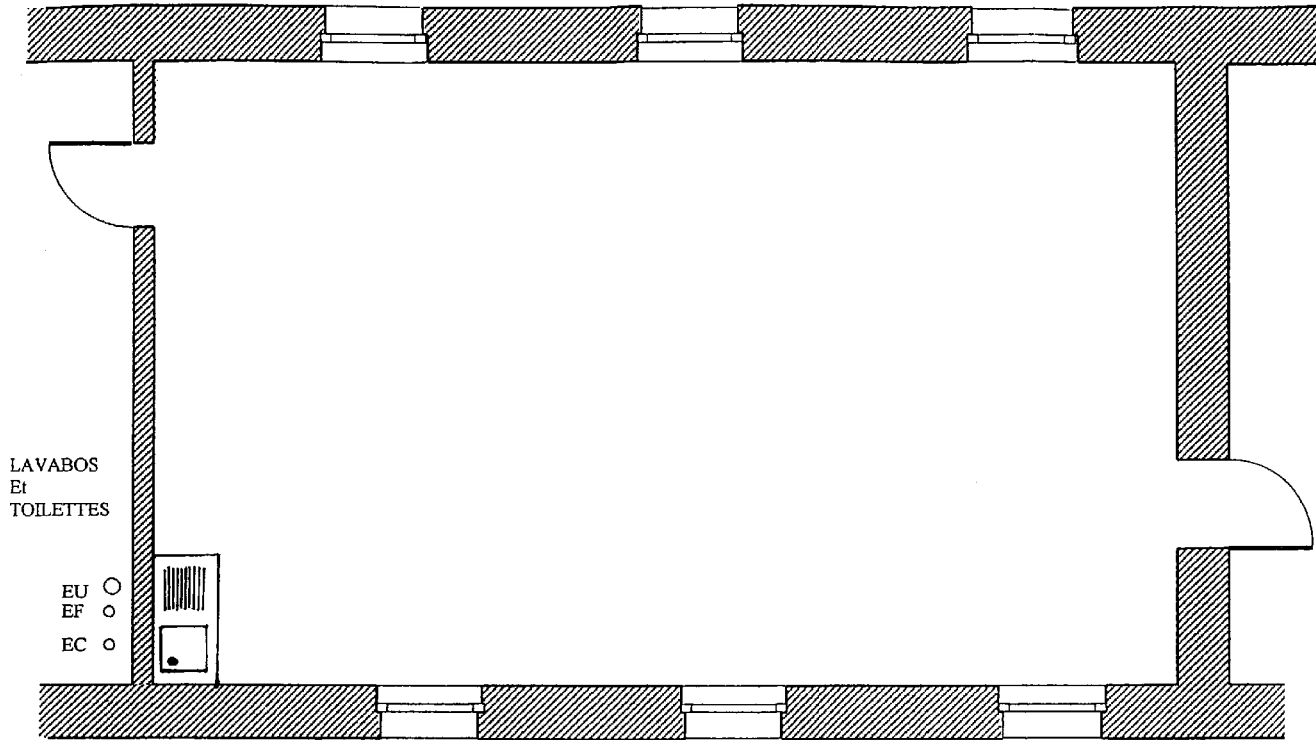
Question 2 : 6 points

Question 3 : 7 points



étiquette à 3 cm du bas

ANNEXE 1



LAVABOS
Et
TOILETTES

EU ○
EF ○
EC ○

Echelle 1/50^e

ATELIER HABILLEMENT/AMEUBLEMENT

Hauteur sous plafond : 2,50 m
Hauteur d'allège : 1,10 m

Ref	Q	Désignation	Dimensions

ANNEXE 2 : Banque de données de mobilier



B Armoires à rideaux PVC
3 coloris au choix : gris clair, anthracite ou beige (code coloris choisi à préciser à la commande). Rideaux PVC classés non feu M1. Étagères supplémentaires à commander impérativement en même temps que les armoires. Profondeur 43 cm.

Armoires à rideaux PVC					
Hauteur	Nombre d'étagères	Largeur			
		80 cm	100 cm	120 cm	
69,5 cm	1	0091 065 B	5091 104 M	0092 837 D	
Prix		249 € HT 297,80 € TTC	261 € HT 312,15 € TTC	246 € HT 294,21 € TTC	0089 508 N
105 cm	2	0091 066 T	5091 105 J		
Prix		269 € HT 321,72 € TTC	282 € HT 337,27 € TTC	295 € HT 352,82 € TTC	
136 cm	2	0091 077 K	0089 616 A	0089 617 R	
Prix		310 € HT 370,76 € TTC	315 € HT 376,74 € TTC	315 € HT 376,74 € TTC	
198 cm	4	0089 615 D	5091 106 D	0089 595 J	
Prix		360 € HT 430,56 € TTC	355 € HT 424,58 € TTC	352 € HT 420,99 € TTC	
Surmeuble 43 cm	0	0091 051 B	5091 098 P	0092 837 D	
Prix		235 € HT 281,06 € TTC	229 € HT 273,88 € TTC	246 € HT 294,21 € TTC	



F Tables pliantes 4 pieds Hélios
Plateau aggloméré ép. 19 mm, revêtu stratifié 2 faces. 4 pieds tube acier Ø 30 mm reliés par une traverse soudée tube 30 x 10 mm, revêtus époxy. Blocage des pieds en position ouverte ou fermée. Fabriquées en Poitou-Charentes.

- chants surmoulés/plateau coloris gris			
Forme			
L/l (cm)	120 x 80	160 x 80	210 x 80
Références	9010 649 M	9010 651 P	9010 655 A
	Codes coloris: 2345, 6403, 9130		
Prix	113 € HT	145 € HT	203 € HT
	135,15 € TTC	173,42 € TTC	242,79 € TTC

- 1/4 rond 80 (sans piétement)
chants surmoulés/plateau coloris gris
Réf. 9106 347 D 90 € HT - 107,64 € TTC

- chants alaisés/plateau coloris hêtre			
Forme			
L/l (cm)	120 x 80	160 x 80	210 x 80
Références	9060 783 K	9060 785 B	9060 791 M
	Codes coloris: 2345, 6403, 9130		
Prix	135 € HT	176 € HT	227 € HT
	161,44 € TTC	210,50 € TTC	271,49 € TTC

- 1/4 rond 80 (sans piétement)
chants alaisés/plateau coloris hêtre
Réf. 9106 349 R 111 € HT - 132,76 € TTC



B Tableaux simples cadre aluminium anodisé

Equipés d'un profilé porte-cartes avec crochets coulissants en partie haute et d'une rainure porte-traites sur toute la longueur en partie basse.

- émail vert		
1 x 1,20 m	Ref. 4948 274 B	91 € HT - 108,84 € TTC
1 x 2 m	Ref. 4948 275 T	140,50 € HT - 168,04 € TTC
1,20 x 2 m	Ref. 4948 276 P	155 € HT - 185,38 € TTC
- émail blanc		
1 x 1,20 m	Ref. 4948 277 M	97 € HT - 116,01 € TTC
1 x 2 m	Ref. 4948 278 J	158 € HT - 188,97 € TTC
1,20 x 2 m	Ref. 4948 279 D	171 € HT - 204,52 € TTC



E Table à repasser Pressing

Pour fer-pressing vapeur à chaudière séparée. Plateau métal déployé laissant passer le surplus de vapeur (le linge repassé ne reste pas humide). Structure époxy blanc. L/l plateau : 120 x 38 cm.

Ref. 4145 001 P 43 € HT - 51,43 € TTC



Chaise vendue p. 143

G Table monobloc soudée

I Chaise Miami taille 6N

Modèle 4 pieds empilable. Assemblage robuste par soudure avec apport de matière. Assise et dossier hêtre multiplis vernis naturel ép. 8 mm. L/P. assise: 34 x 32,5 cm. Piétement tube acier Ø 25 mm ép. 1,5 mm, renforcé sous assise, revêtu époxy. Fabriquée en Poitou-Charentes.

La chaise Ref. 2042 439 A
Codes coloris 5018, 5015, 3000, 1023

25,90 € HT - 30,98 € TTC

G Tables Université II Taille 6N

Plateau surdimensionné pour l'installation d'1 ou 2 étudiants dans des conditions optimales. Piétement tube 2 colonnes Ø 32 mm reliées par 2 fils ronds soudés à un tube de 30 mm. Embase tube Ø 40 mm, munie d'embouts insonores. Assemblage par soudure avec apport de matière. Revêtement époxy. L/l table 1 place: 80 x 60 cm; 2 places: 140 x 60 cm. Livrées montées.

- chants plaqués
Plateau panneau de particules ép. 22 mm, surfacé mélaminé, coloris blanc cassé (testé selon les normes AFNOR NF D 62-001 et NF D 62-042). Chants plaqués ép. 3 mm.

Modèles	80 x 60 cm	140 x 60 cm
Ref.	1051 485 H	1051 487 J
	Codes coloris: 5018, 5015, 3000, 1023	
Prix	58,60 € HT 70,09 € TTC	75 € HT 89,70 € TTC

- chants alaisés Plateau panneau de particules ép. 19 mm, alaise hêtre massif, plaque stratifié 9/10' 2 faces, coloris blanc cassé.		
Modèles	80 x 60 cm	140 x 60 cm
Ref.	1049 530 B	1049 548 J
	Codes coloris: 5018, 5015, 3000, 1023	
Prix	67,50 € HT 80,73 € TTC	86,30 € HT 103,21 € TTC

D à partir de 233 € HT 278 € TTC

Labélio



D Armoires bibliothèques

5 étagères ép. 19 mm dont 1 fixe au milieu. Charge maxi par étagère : 60 kg. L/H/P hors tout modèle socle : 90 x 180 x 43,5 cm, piétement arcades : 97 x 191 x 43,5 cm.

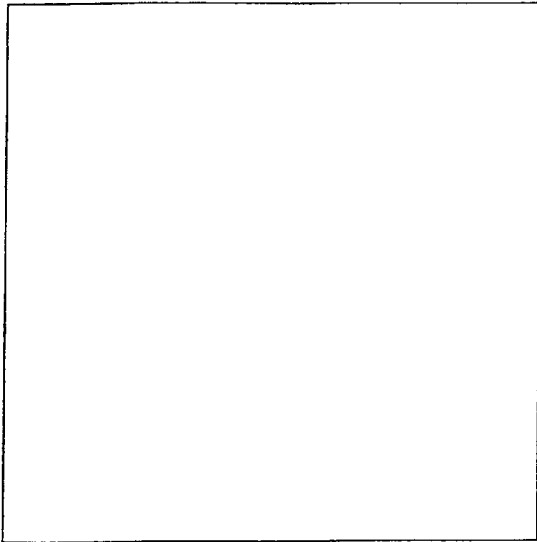
Modèles	Socle tube	Piétement arcades
Ref.	7048 212 R	7048 213 N
	Codes coloris: 9130, 5015, 3000, 1023	
Prix	233 € HT	255 € HT
	278,67 € TTC	304,98 € TTC
	Codes coloris: 0581	
Prix	239 € HT	260 € HT
	285,84 € TTC	310,96 € TTC

Coefficient : 5

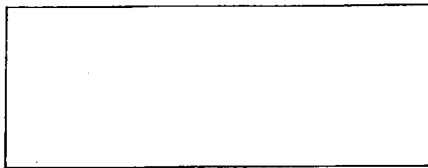
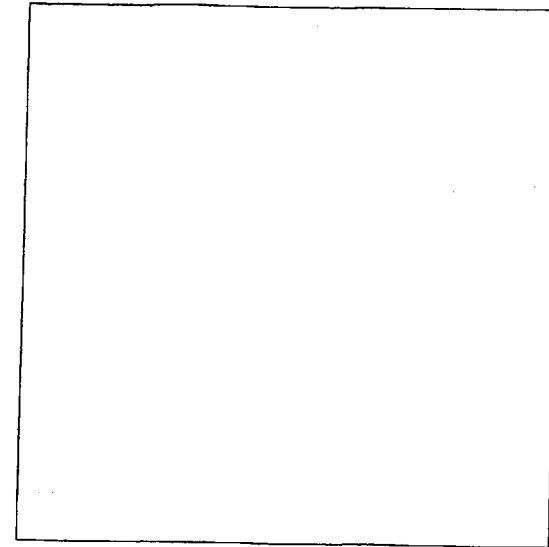
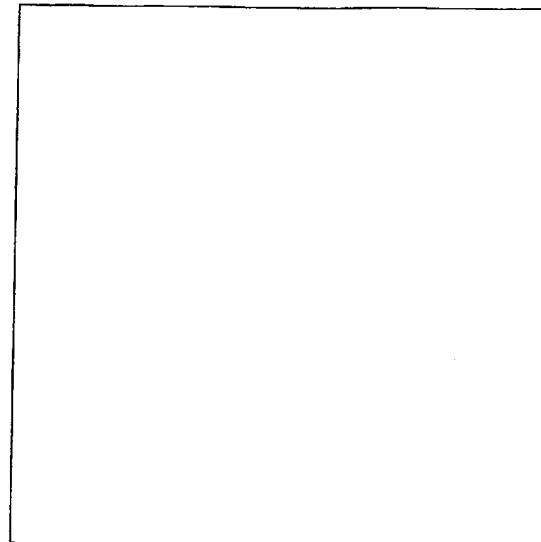
Durée : 5 heures

Page : 3/9

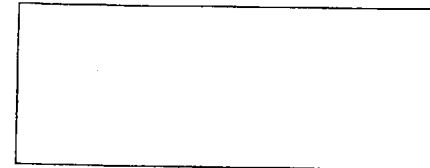
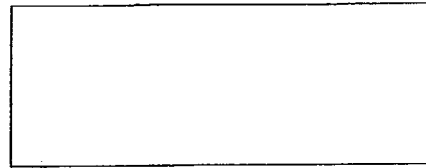




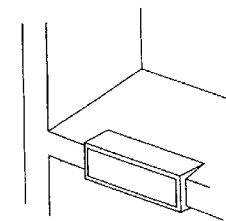
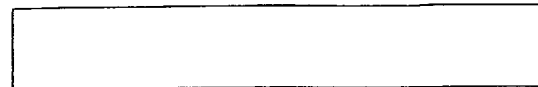
Panneau 30 X 30 cm échelle 1/3



Etiquette autocollantes 3 X 8 cm échelle 1

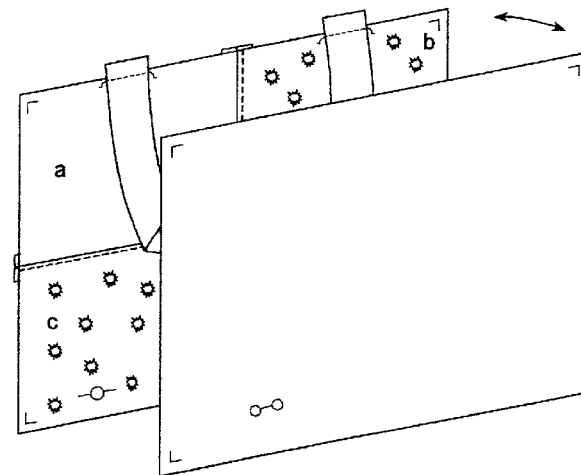
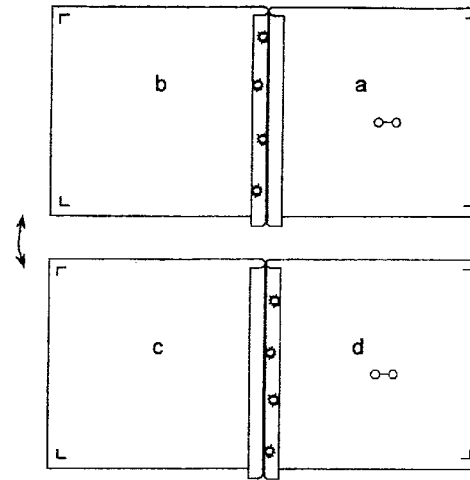
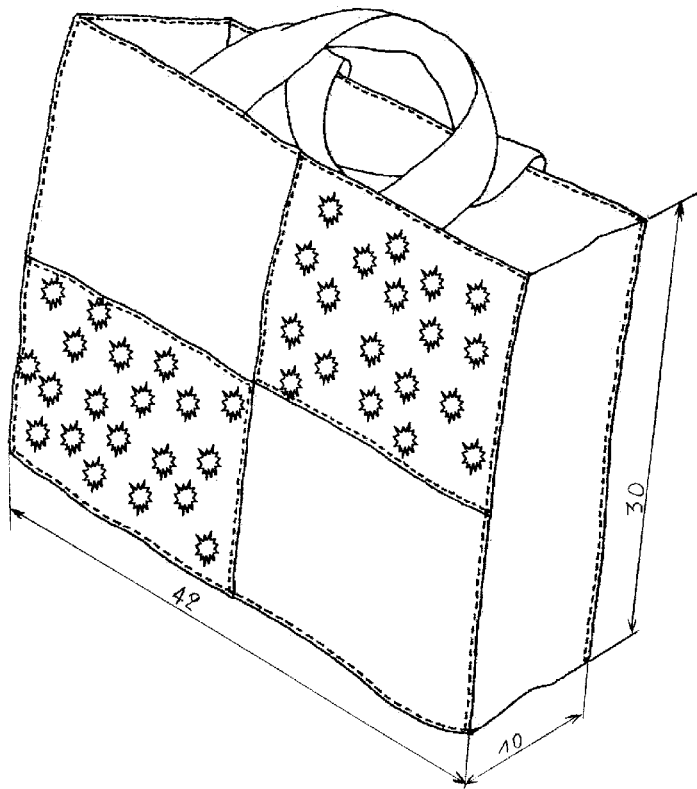


Etiquette pour support d'étiquette 1,5 X 10 cm échelle 1



Support d'étiquette pour étagère

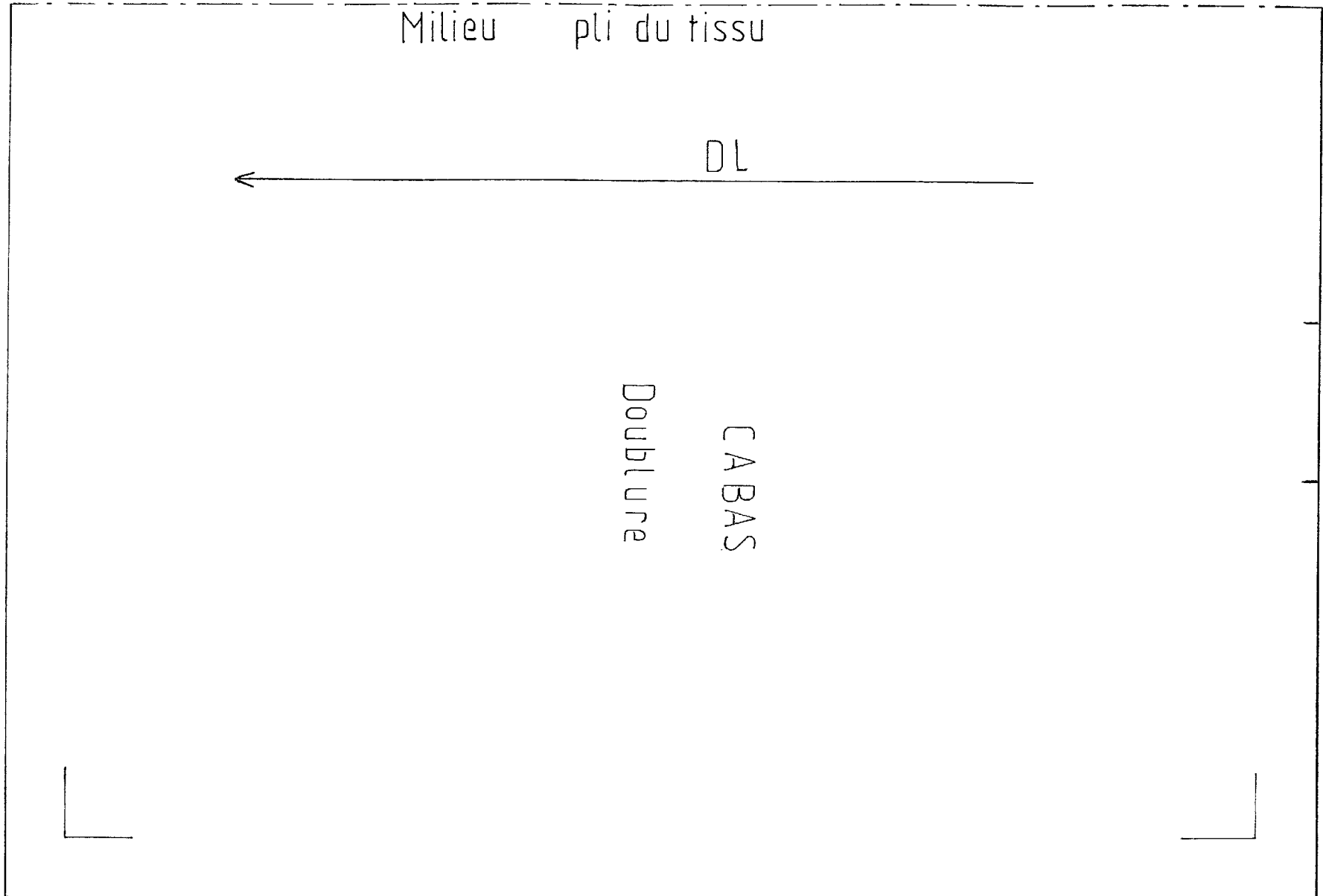
ANNEXE 5 : croquis cabas et montage du devant

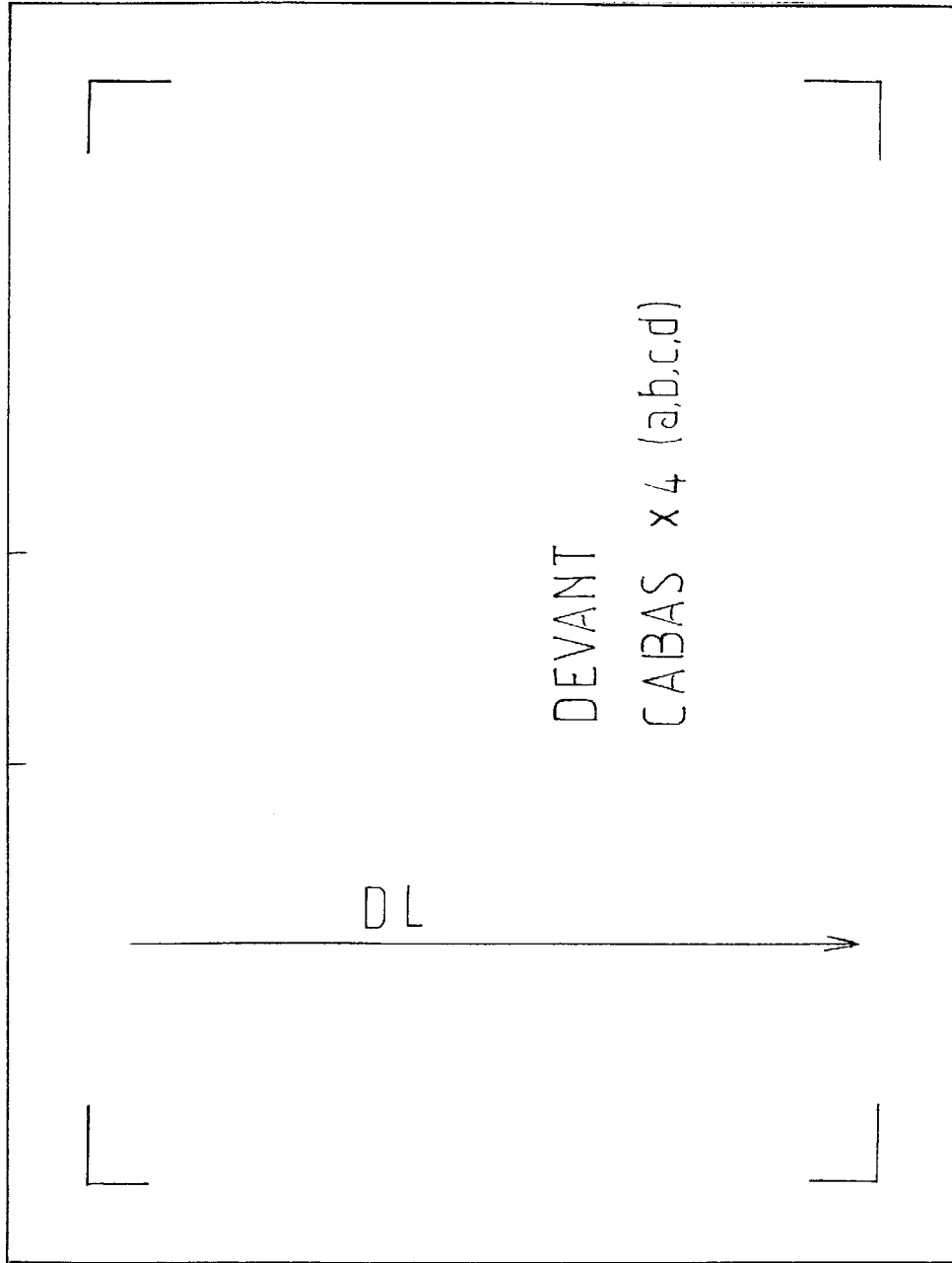


Etiquette d'anonymat à découper

I I I I I I Notes I I I I I I I I I	I I I I I N° d'inscription I NCM : I Prénoms : I I I I
---	--

Piqûre

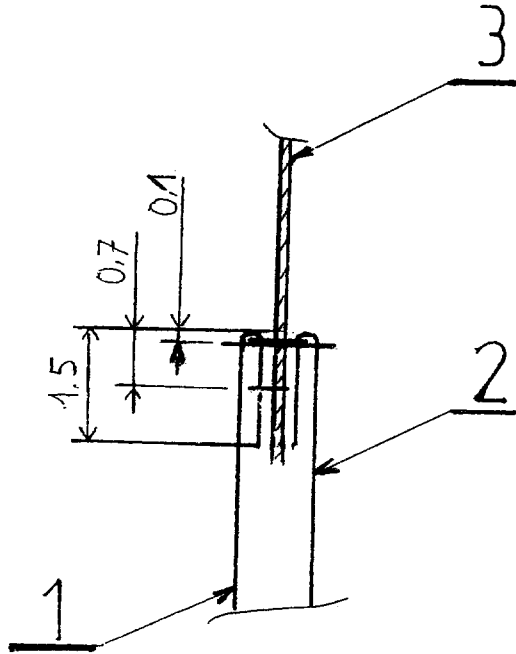
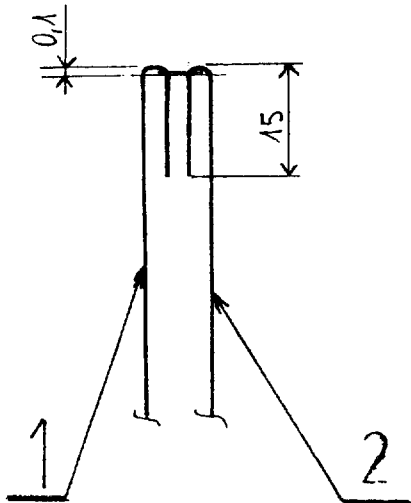




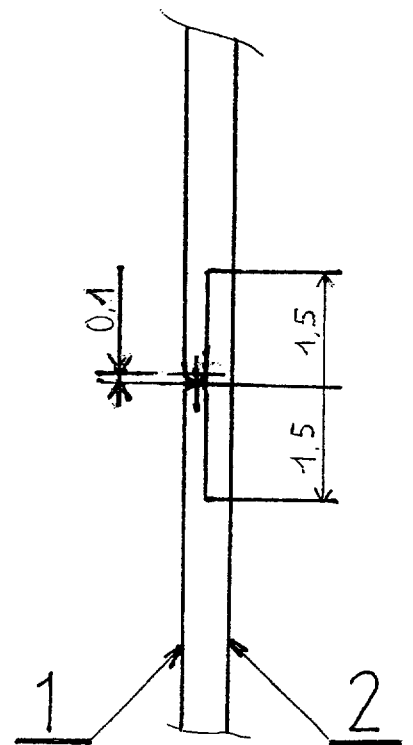
ANNEXE 7

C'-C'

C-C



B-B



3	1	Anse	Coton Ruban sergé
2	1	Doublure	Coton Uni
1	4	Devant	Coton Uni/imprimé
Rp	Nb	Désignation	Matière
ECHELLES :		SAC CABAS	
1 : 1	1 : 2		

A-A

