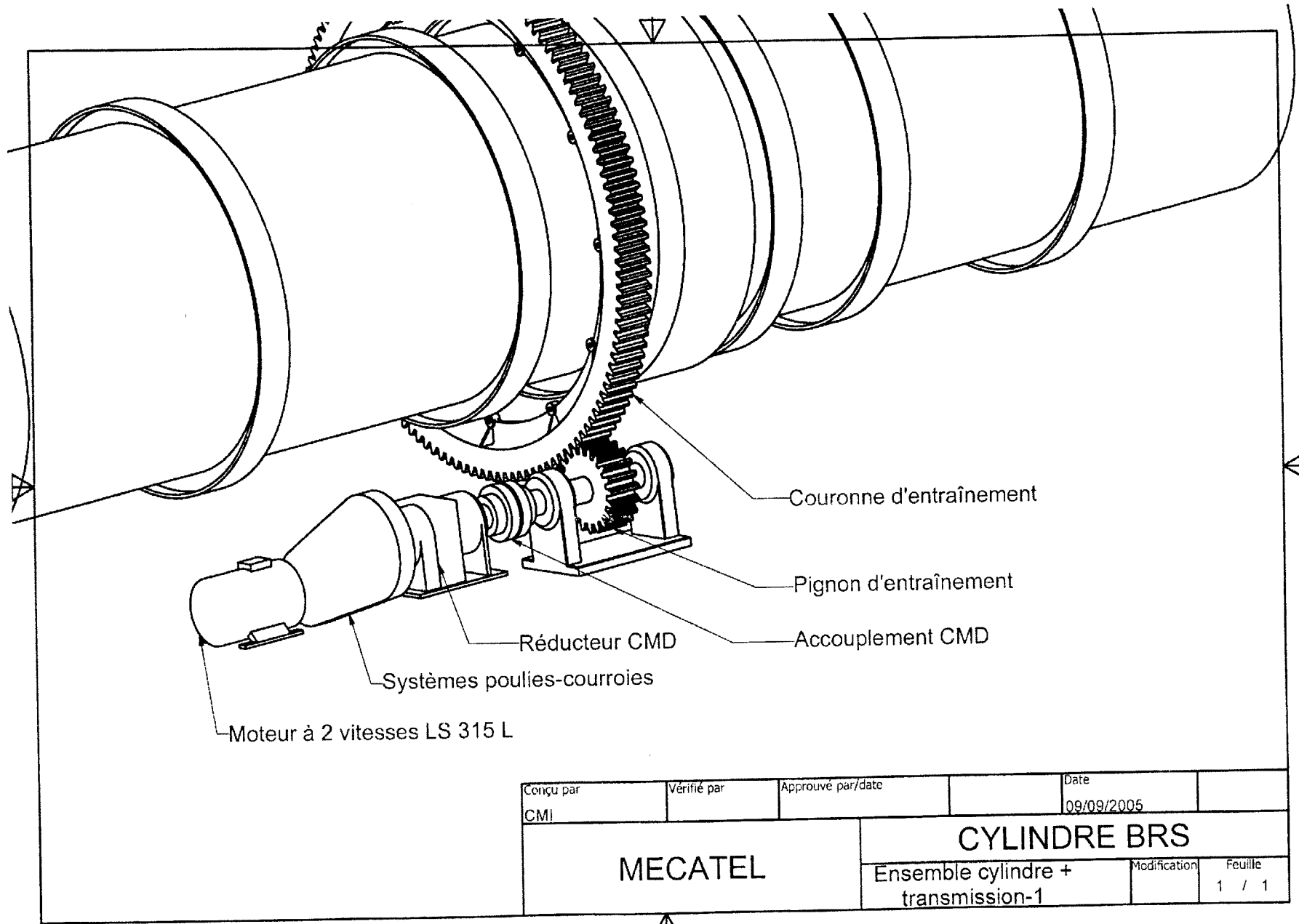


DOCUMENT RESSOURCE N° 1
Dessin d'Ensemble : Cylindre BRS + Transmission

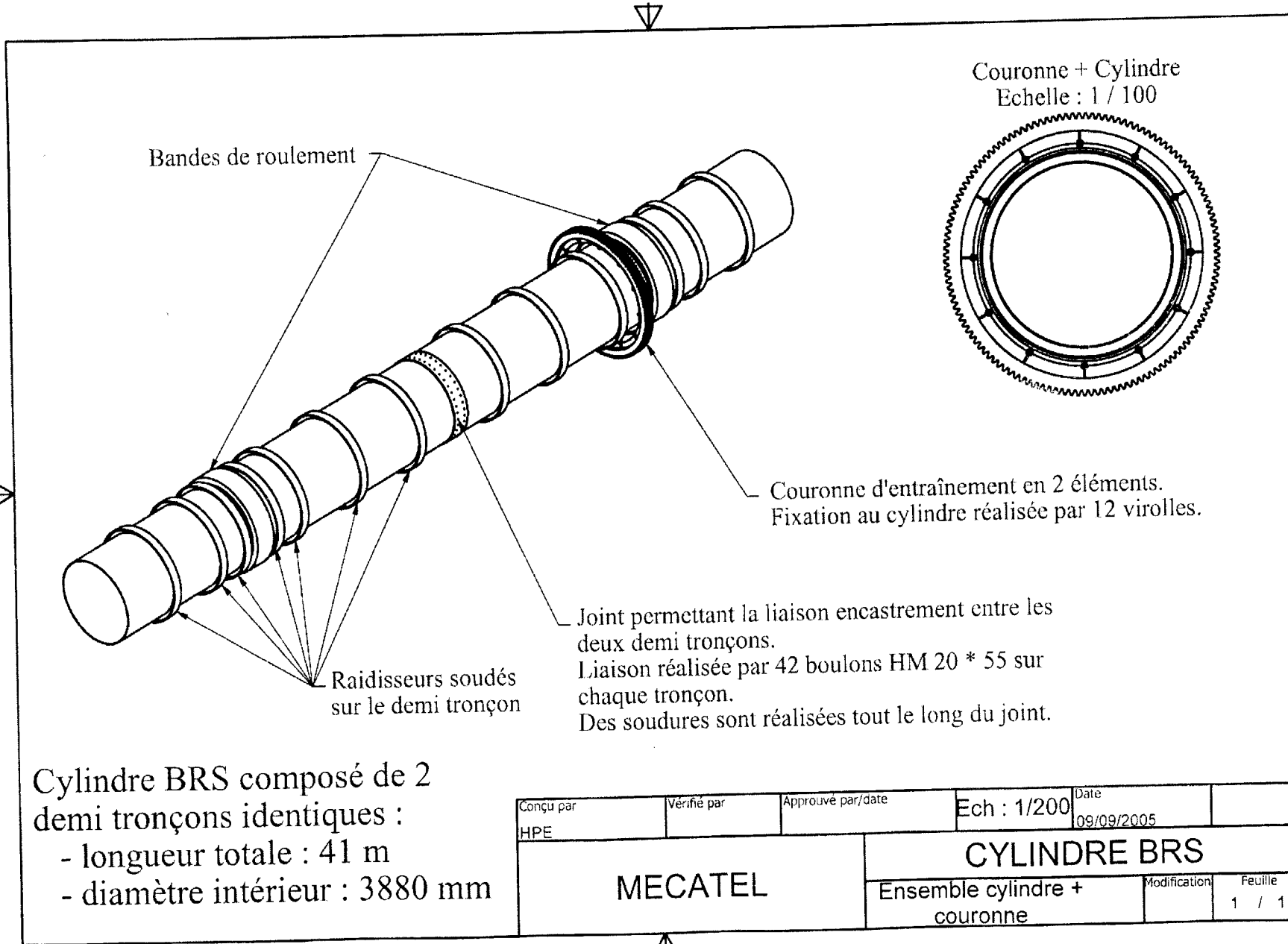


- Couronne d'entraînement
- Pignon d'entraînement
- Accouplement CMD
- Réducteur CMD
- Systèmes poulies-courroies
- Moteur à 2 vitesses LS 315 L

Conçu par CMI	Vérifié par	Approuvé par/date	Date 09/09/2005
MECATEL		CYLINDRE BRS	
		Ensemble cylindre + transmission-1	Modification Feuille 1 / 1

DOCUMENT RESSOURCE N° 2
Liaisons Mécaniques Élémentaires (NF EN 23952)

Nom de la liaison	Degrés de liberté (d.d.l)	Mouvements relatifs	Symbole	
			Représentation plane	Perspective
Encastrement ou Fixe	0	Translation		
		Rotation		
Pivot	1	Translation		
		Rotation		
Glissière	1	Translation		
		Rotation		
Hélicoïdale	1	Translation		
		Rotation		
		Translation et rotation conjuguées		
Pivot glissant	2	Translation		
		Rotation		
Sphérique à doigt	2	Translation		
		Rotation		
Appui plan	3	Translation		
		Rotation		
Rotule ou sphérique	3	Translation		
		Rotation		
Linéaire annulaire ou sphère-cylindre	4	Translation		
		Rotation		
Linéaire rectiligne	4	Translation		
		Rotation		
Ponctuelle ou Sphère-plan	5	Translation		
		Rotation		



Cylindre BRS composé de 2
demi tronçons identiques :
- longueur totale : 41 m
- diamètre intérieur : 3880 mm

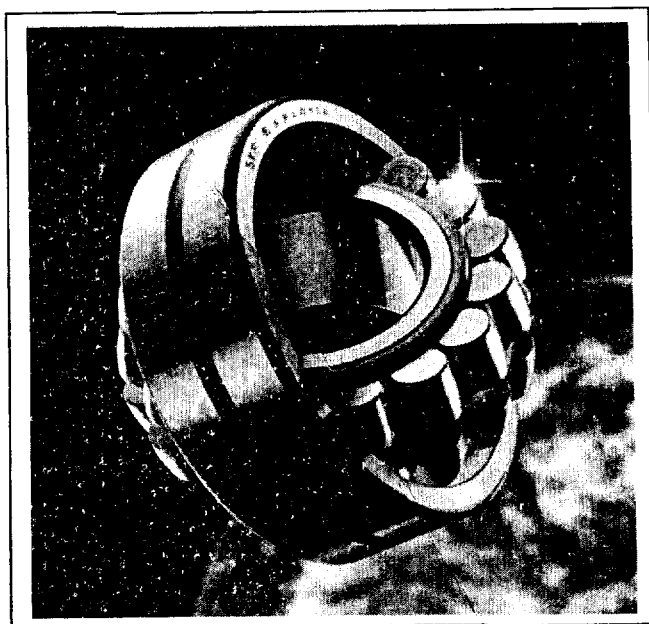
Conçu par HPE	Vérifié par	Approuvé par/date	Ech : 1/200	Date 09/09/2005
MECATEL		CYLINDRE BRS		
		Ensemble cylindre + couronne	Modification	Feuille 1 / 1

DOCUMENT RESSOURCE N° 3
Dessin d'Ensemble : Cylindre BRS + Couronne

DOCUMENT RESSOURCE N° 4
Galet Support du Cylindre BRS

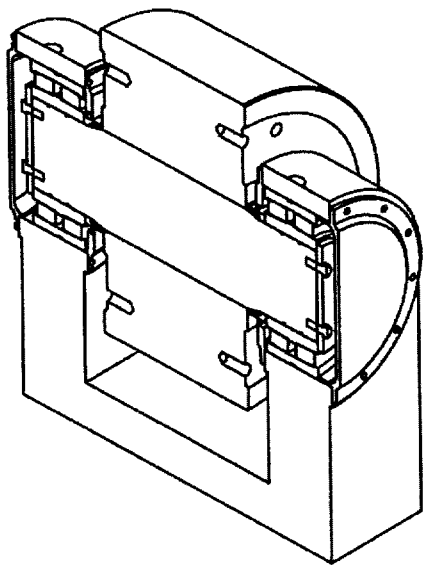
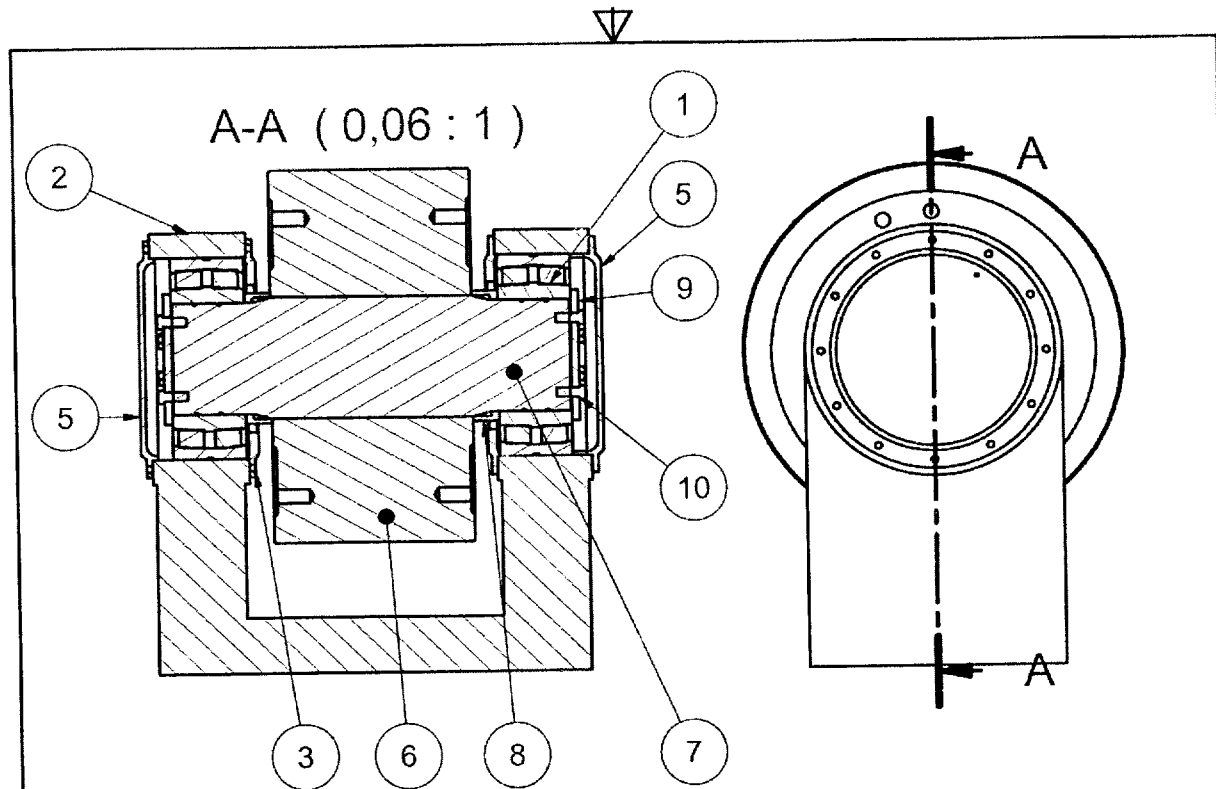


Roulements à Rotule sur Rouleaux



Dimensions			Charges de base		Vitesses limite		Masse	Symboles
			Dynamique	Statique	Graisse	Huile		
d	D	B	C	C ₀	tr/min		kg	
mm			kN					
280	500	130	2 700	3 750	800	1 000	115	22256 CC
300	540	192	3 900	5 850	530	670	190	23260 CC
320	580	208	3 850	6 700	500	630	240	23264 CC
340	620	224	4 490	7 800	430	530	295	23268 CA
360	650	232	4 660	8 300	400	500	335	23272 CA

DOCUMENT RESSOURCE N° 5
Dessin d'Ensemble : Galet Support du Cylindre BRS



10	12	vis H M24x60
9	2	Rondelle de blocage
8	2	Entretoise
7	1	Axe
6	1	Galet de roulement
5	2	Couvercle extérieur
4	1	Entretoise
3	2	Couvercle intérieur
2	1	Paliers en fonte
1	2	Roulement à rotule sur rouleaux - Alésage cylindrique - Diamètre int. 300
ARTICL	QTE	N° DE PIECE

Liste de pièces

Conçu par CMI	Vérifié par	Approuvé par/date	Date 14/09/2005
MECATEL		CYLINDRE BRS	
		Ensemble Galet de roulement	Modification Feuille 1 / 1