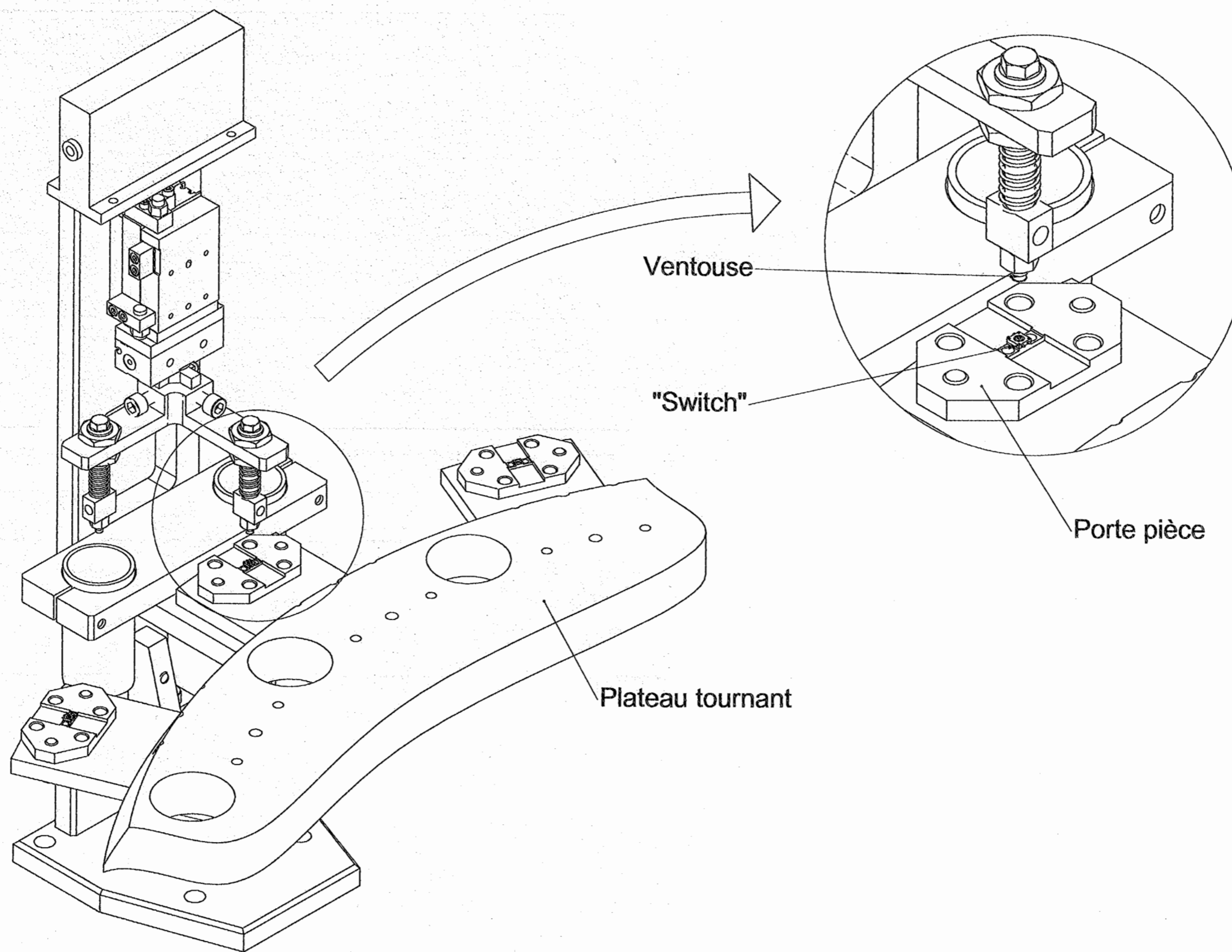


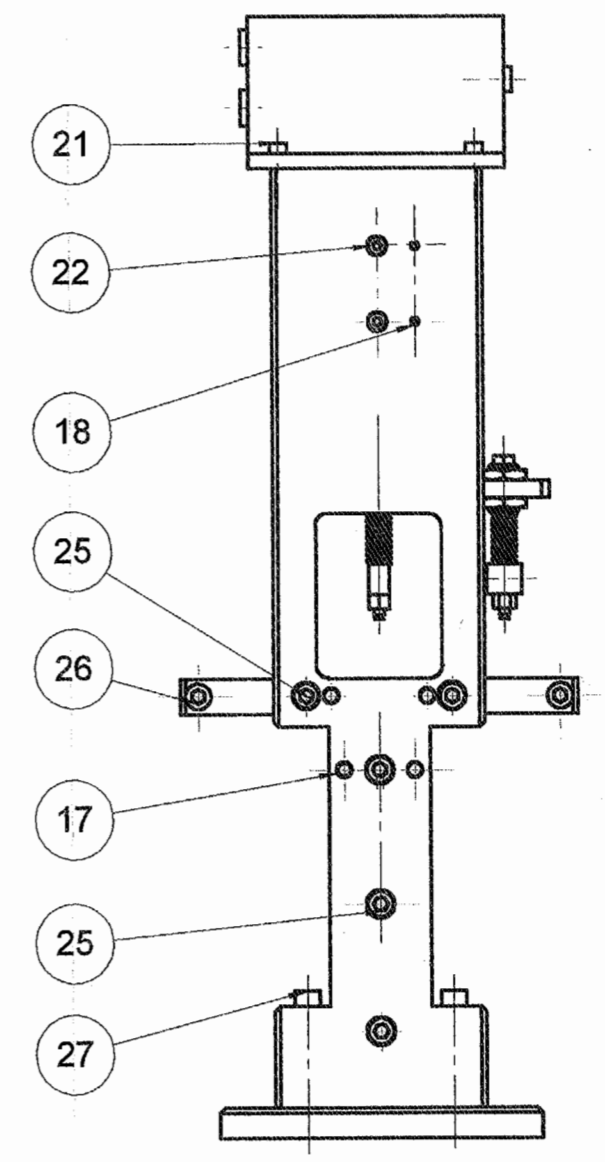
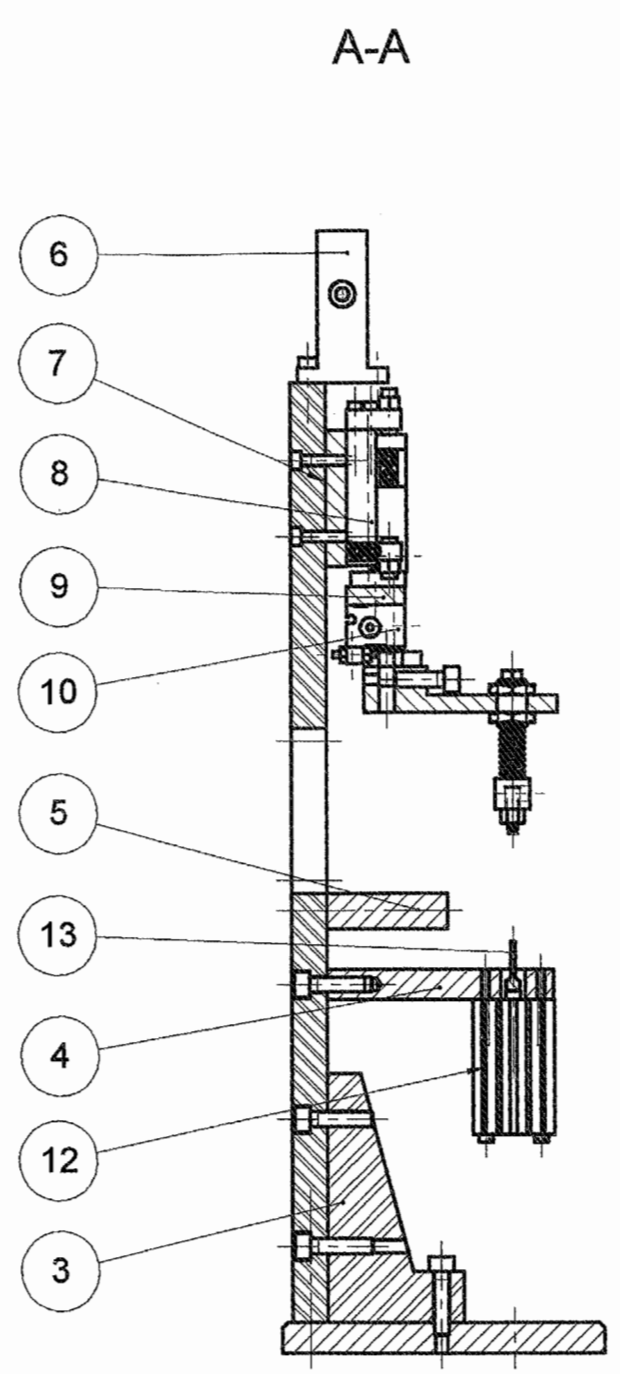
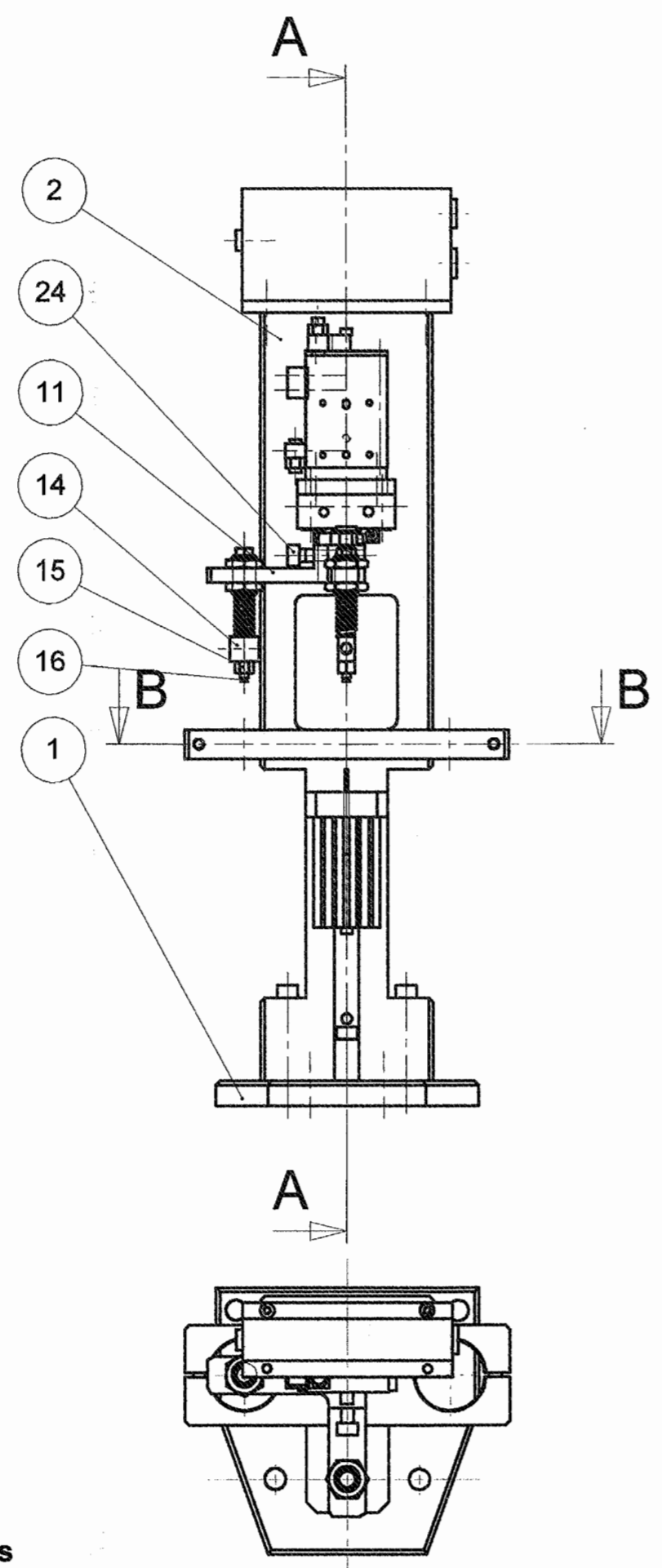
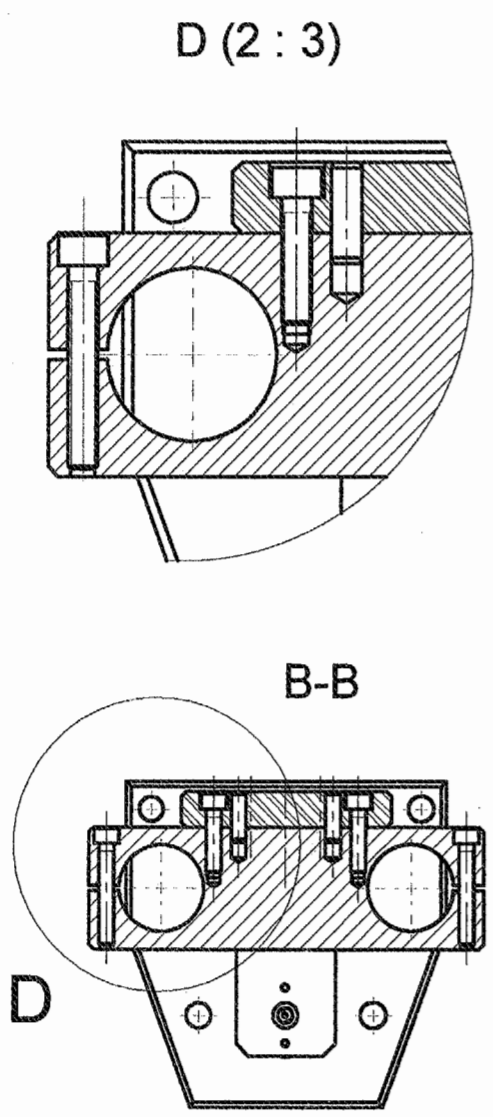
BACCALAURÉAT PROFESSIONNEL

Etude et Définition de Produits Industriels

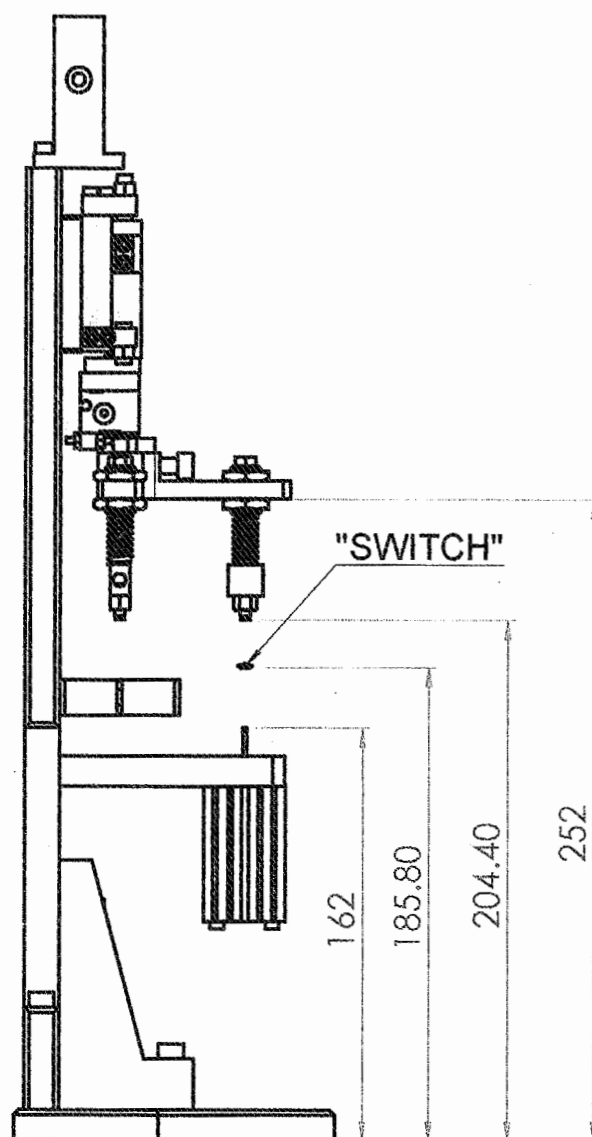
**ÉPREUVE
E2 - ETUDE DE PRODUIT INDUSTRIEL**

DOSSIER TECHNIQUE



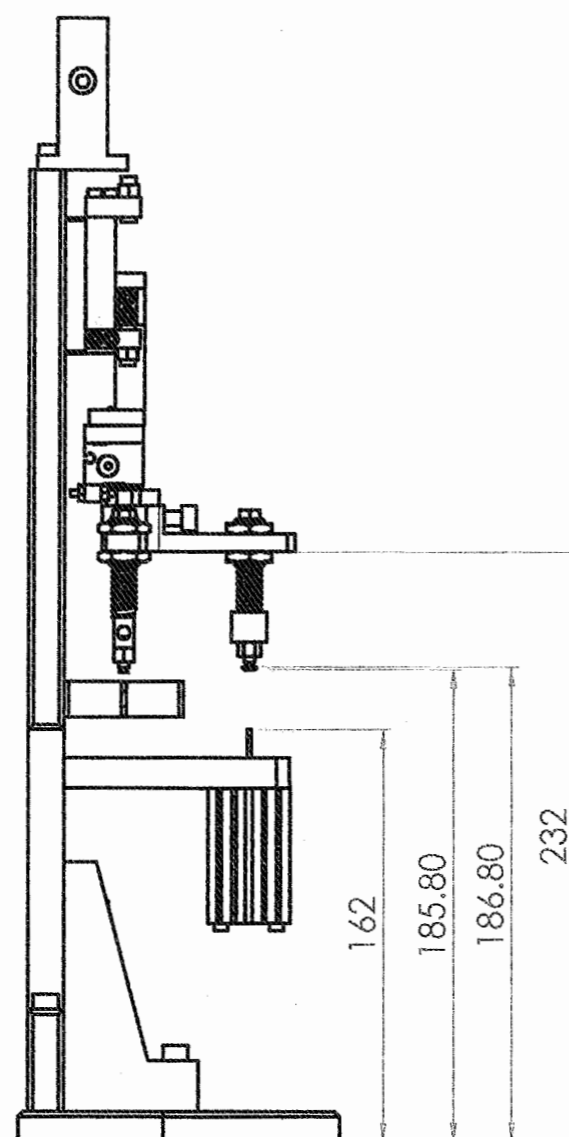


Le plateau tournant et ses accessoires ne sont pas représentés.



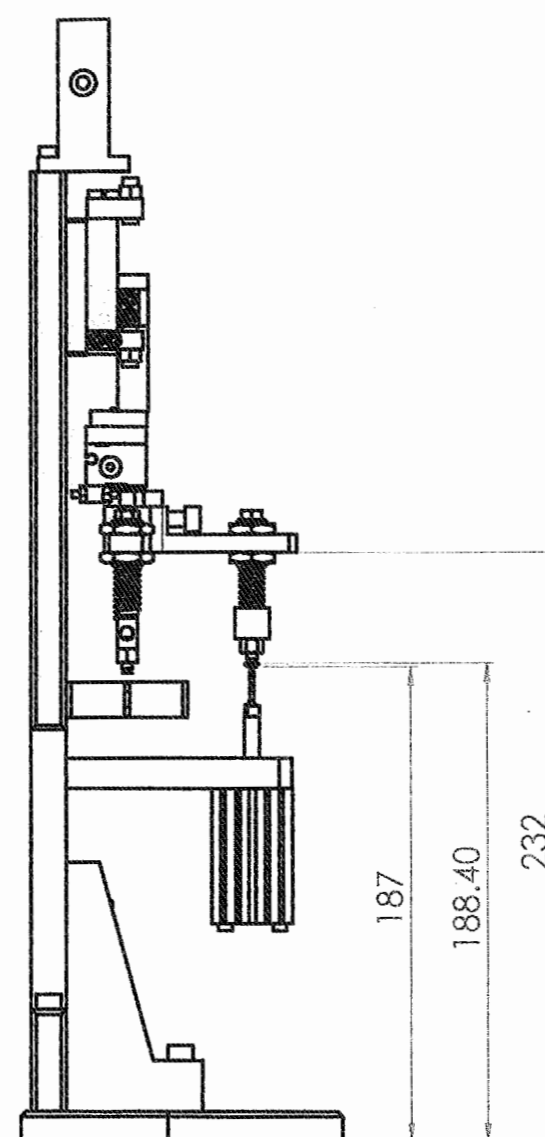
- Position initiale

- Table linéaire en position haute
- Ressort Corval détendu
- Ejecteur rentré



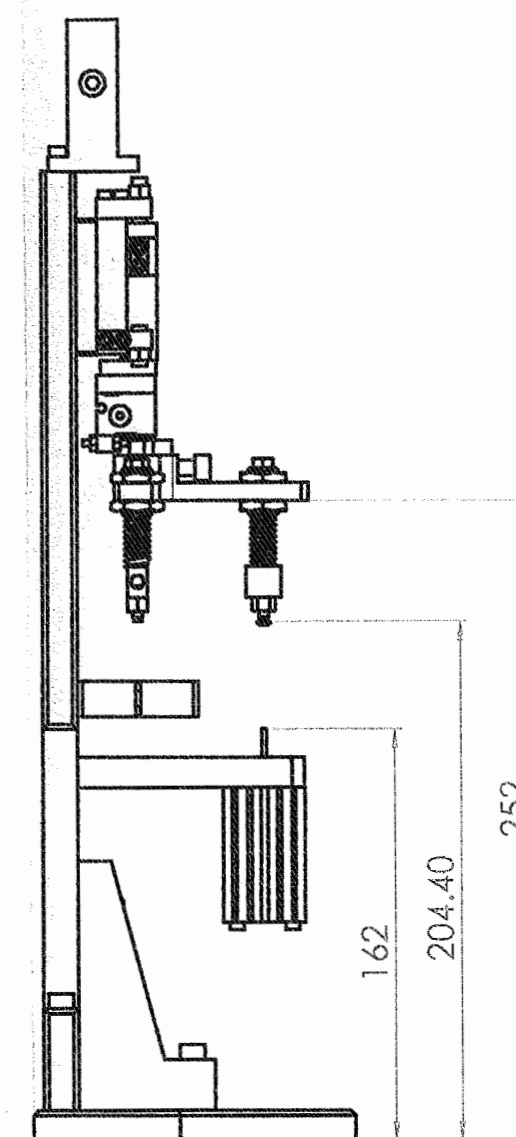
- Prise du "SWITCH"

- Table linéaire en position basse
- Ventouse sur pièce
- Ejecteur rentré



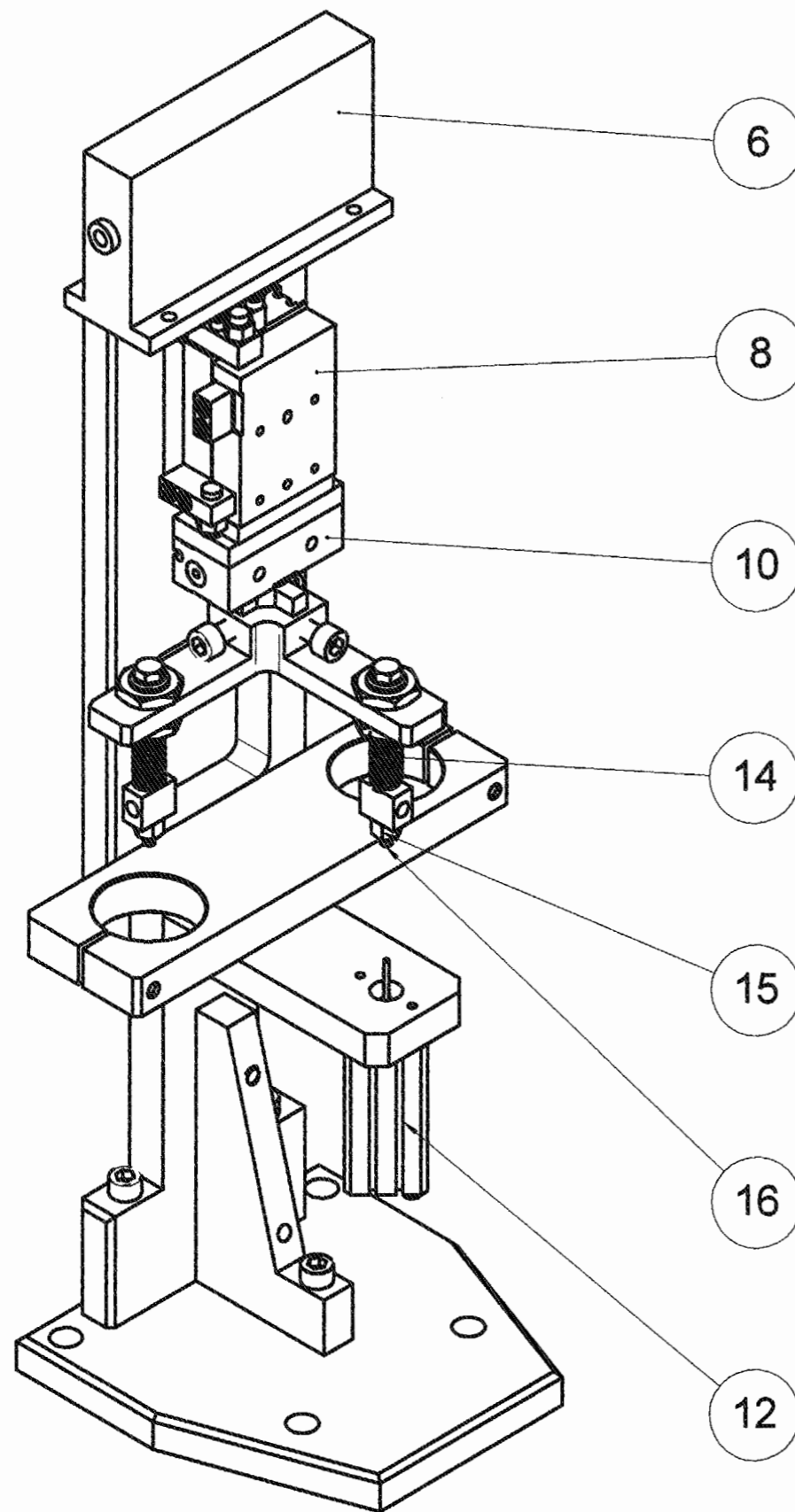
- Dégagement du "SWITCH"

- Table linéaire en position basse
- Ressort Corval comprimé
- Ejecteur sorti



- Position initiale

- Table linéaire en position haute
- Ressort Corval détendu
- Ejecteur rentré



27	2	Vis Chc M6-50		NF EN ISO 4762
26	2	Vis Chc M6-40		NF EN ISO 4762
25	6	Vis Chc M6-25		NF EN ISO 4762
24	2	Vis Chc M6-20		NF EN ISO 4762
23	2	Vis Chc M5-16		NF EN ISO 4762
22	2	Vis Chc M4-20		NF EN ISO 4762
21	2	Vis Chc M4-16		NF EN ISO 4762
20	2	Vis Chc M4-10		NF EN ISO 4762
19	2	Vis Chc M3-65		NF EN ISO 4762
18	2	Goupille cylindrique 3 x 20		
17	6	Goupille cylindrique 6 x 20		
16	2	Ventouse Corval VPG 3.5		
15	2	Insert Corval IM5 - VPG-2		
14	2	Ressort Corval YS1-10		
13	1	Dévetisseur		
12	1	Vérin CDQ2B 12-25		
11	1	Bras de transfert		
10	1	Actionneur rotatif CRJB		
9	1	Plaque de liaison		
8	1	Table linéaire MXS 8-20		
7	1	Base de table linéaire		
6	1	Bloc standard d'aspiration		
5	1	Support d'évacuation		
4	1	Support verin		
3	1	Equerre		
2	1	Montant		
1	1	Semelle		
Rep.	Nb.	Désignation	Matière	Observations