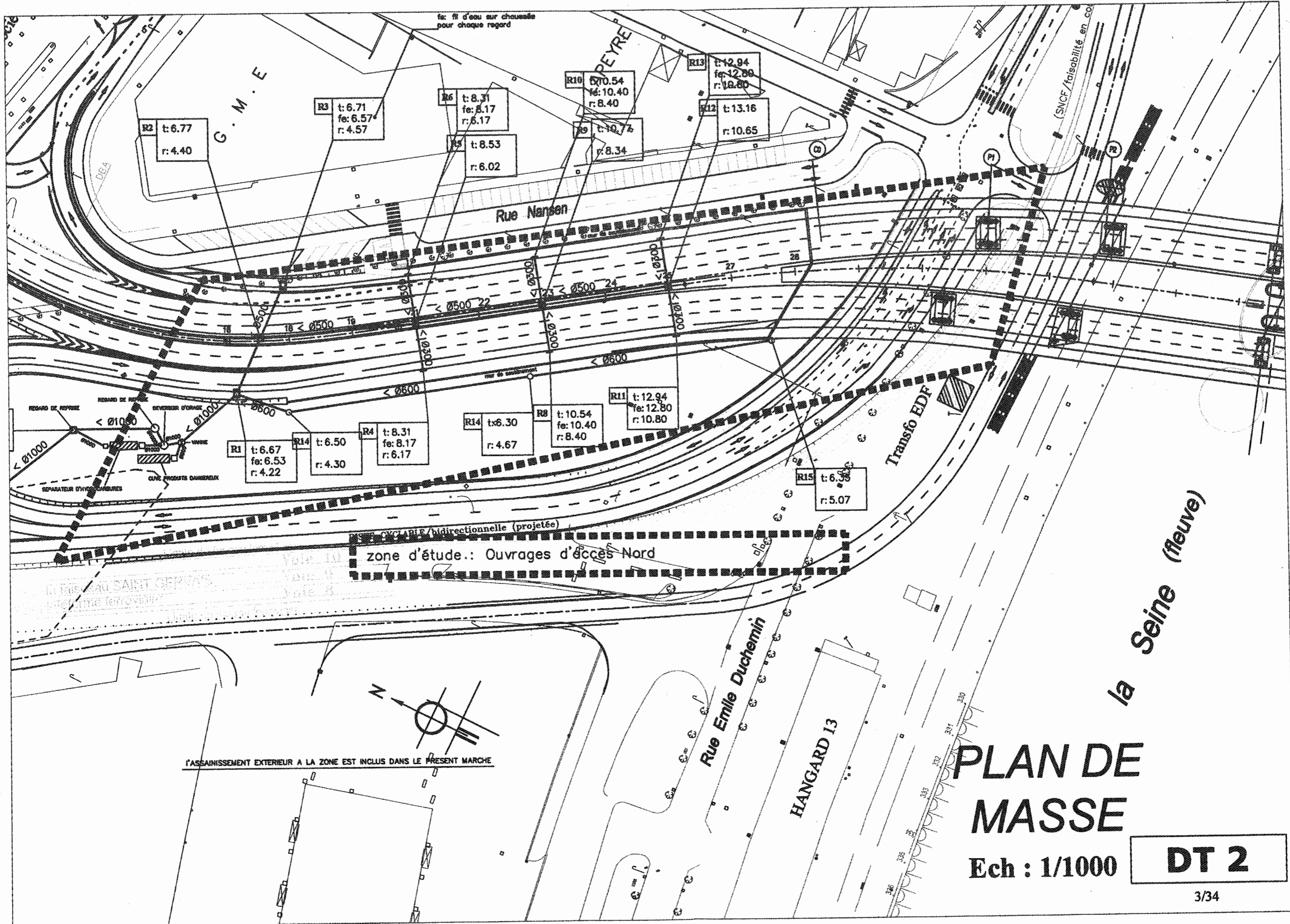


**PLAN DE
SITUATION**

DT 1

0606-TP-STA

2/34



fa: fil d'eau sur chaussée pour chaque regard

G.M.E.

SECTEUR PEYRE

Rue Nansen

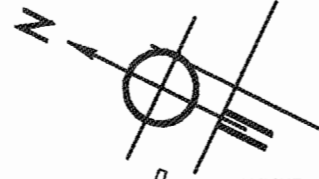
Transfo EDF

la Seine (fleuve)

Rue Emile Duchemin

HANGARD 13

zone d'étude: Ouvrages d'accès Nord



L'ASSAINISSEMENT EXTERIEUR A LA ZONE EST INCLUS DANS LE PRESENT MARCHÉ

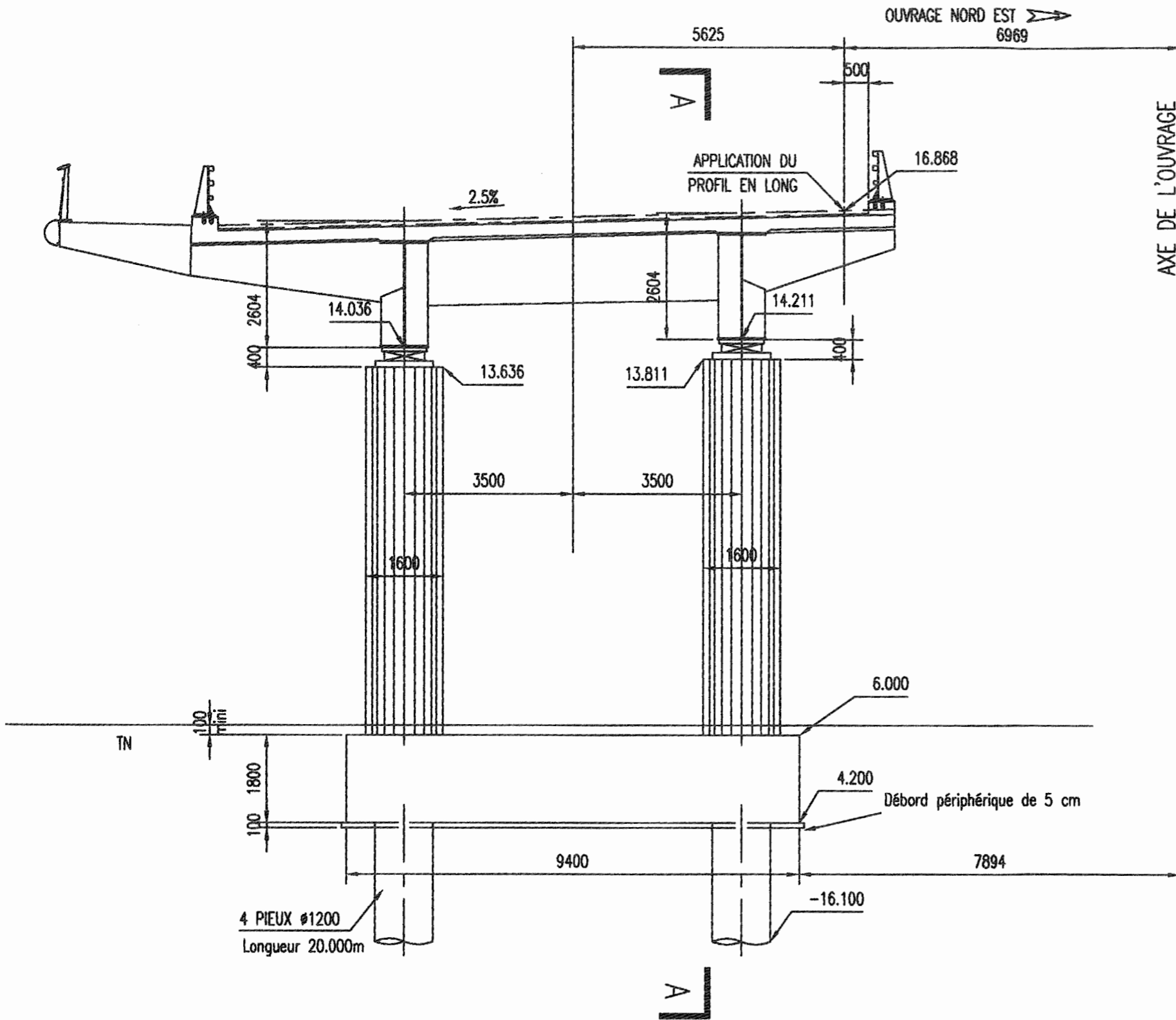
PLAN DE MASSE

Ech : 1/1000

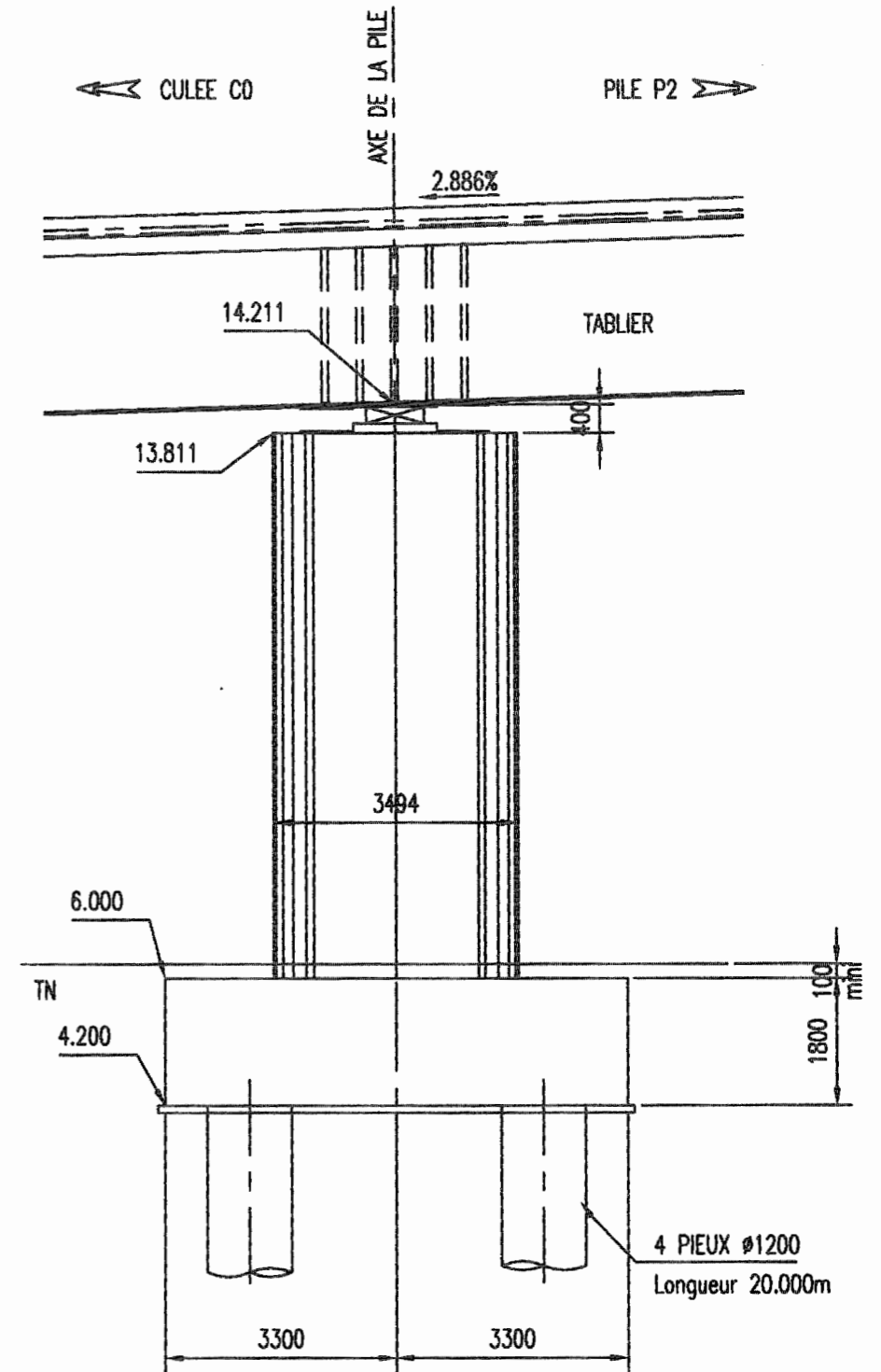
DT 2

PLAN DE LA PILE P1 OUEST du VIADUC D'ACCES NORD

ELEVATION SUIVANT B - PILE 1 OUEST
1/100

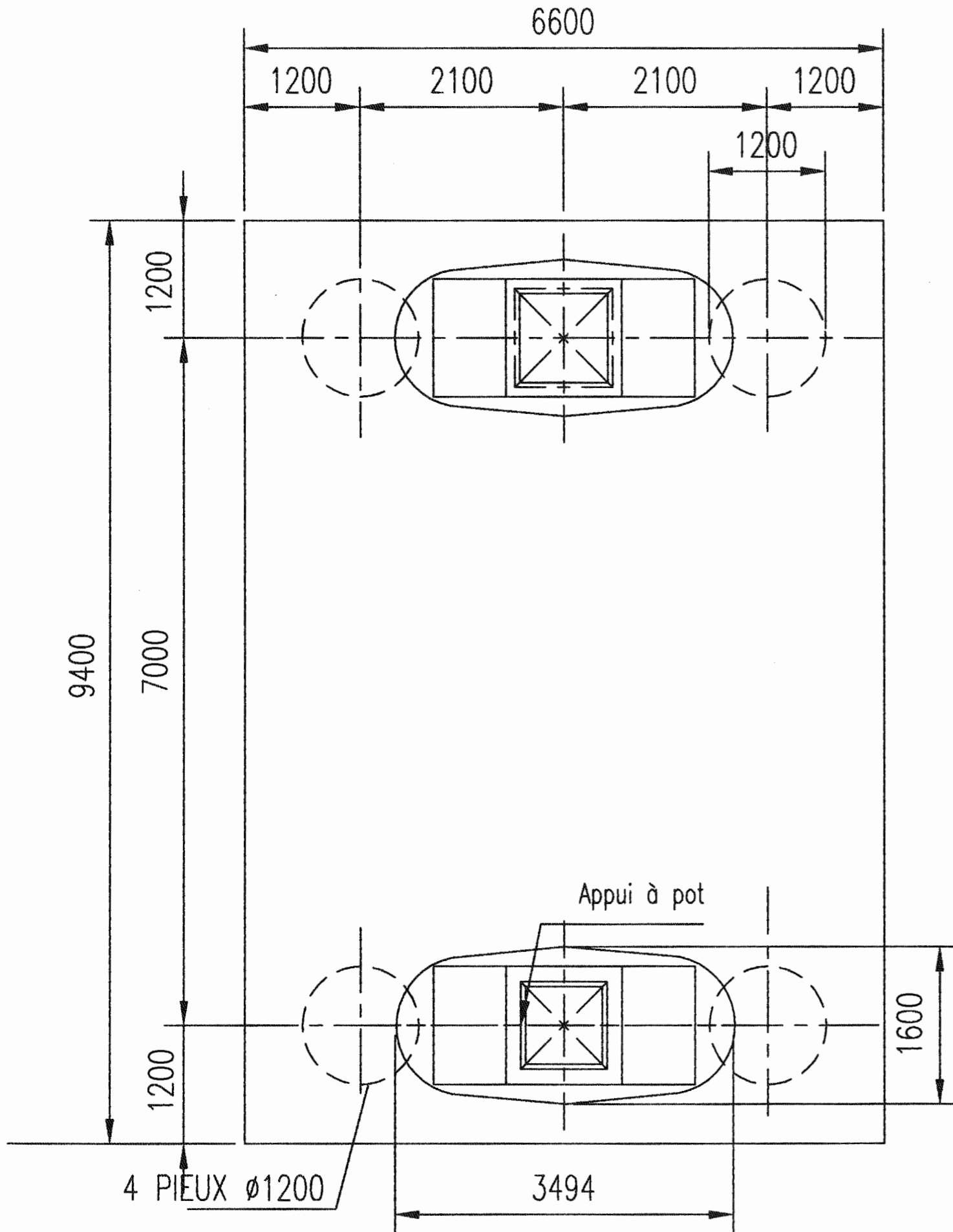


COUPE A-A - PILE 1 OUEST
1/100

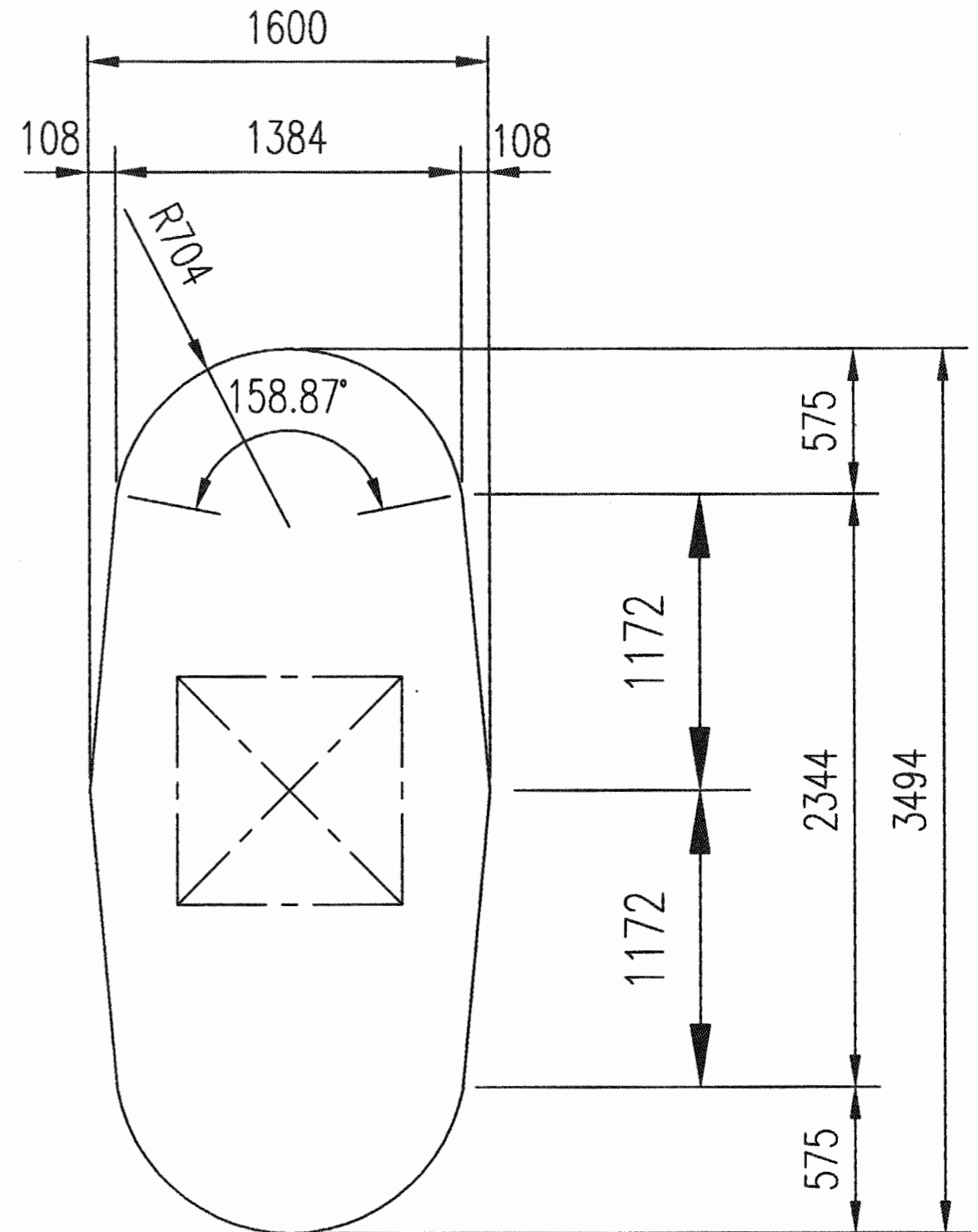


DT 3

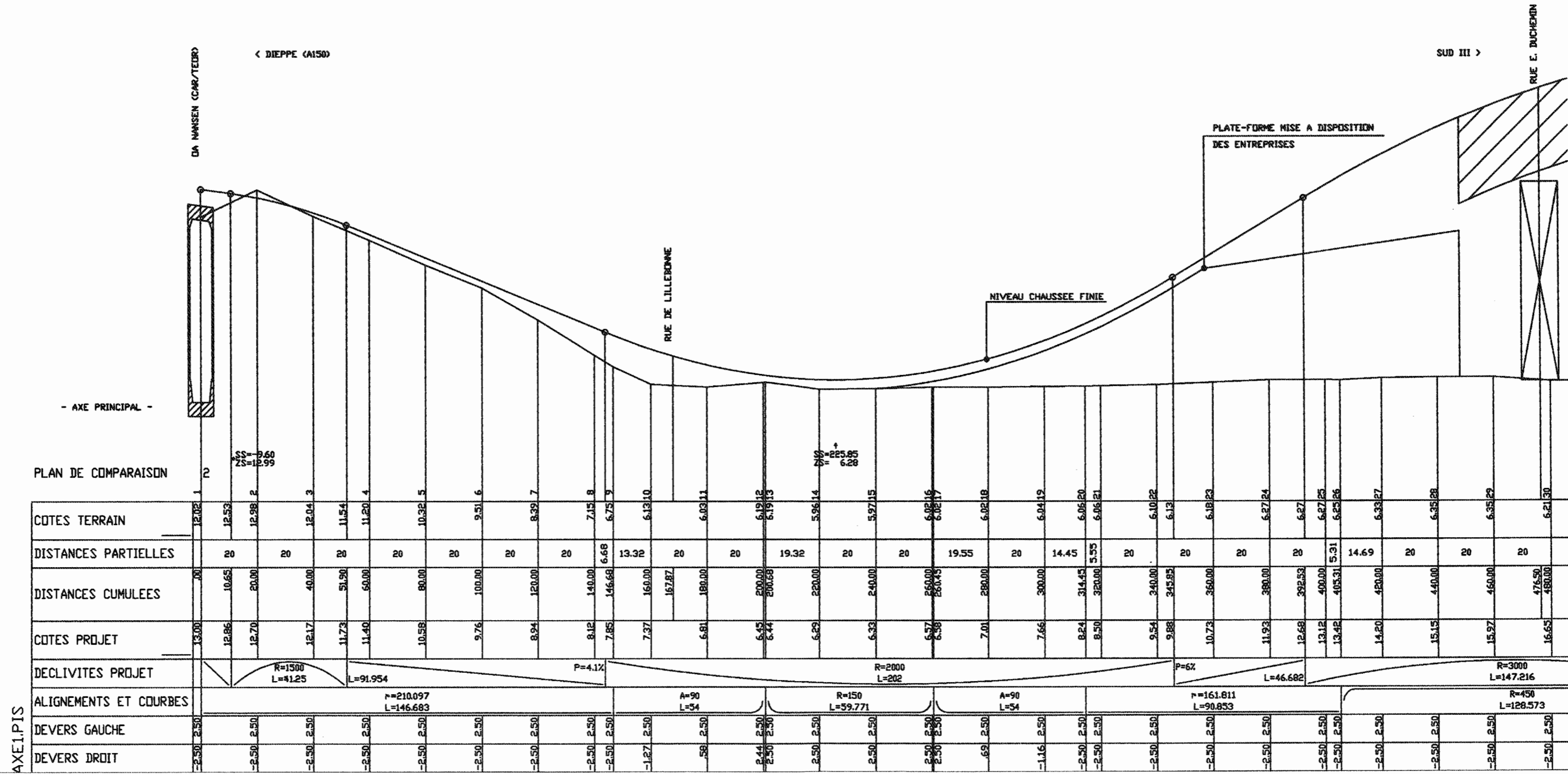
VUE DE DESSUS DE LA PILE N°01 Ouest
Ech:1/50



DETAIL DE LA PILE N°01 Ouest
Ech:1/25



DT 4



Rampe d'accès rive droite
profil en long axes EST et OUEST

DT 5