

Baccalauréat professionnel PRODUCTIQUE BOIS

DUREE : 1heure

COEFFICIENT : 1,5

E2 - EPREUVE DE TECHNOLOGIE

**SOUS-EPREUVE B2 - UNITE U22
GESTION ET UTILISATION DES OUTILLAGES**

SPECIFICITE : 2^{ème} TRANSFORMATION

DOSSIER TECHNIQUE

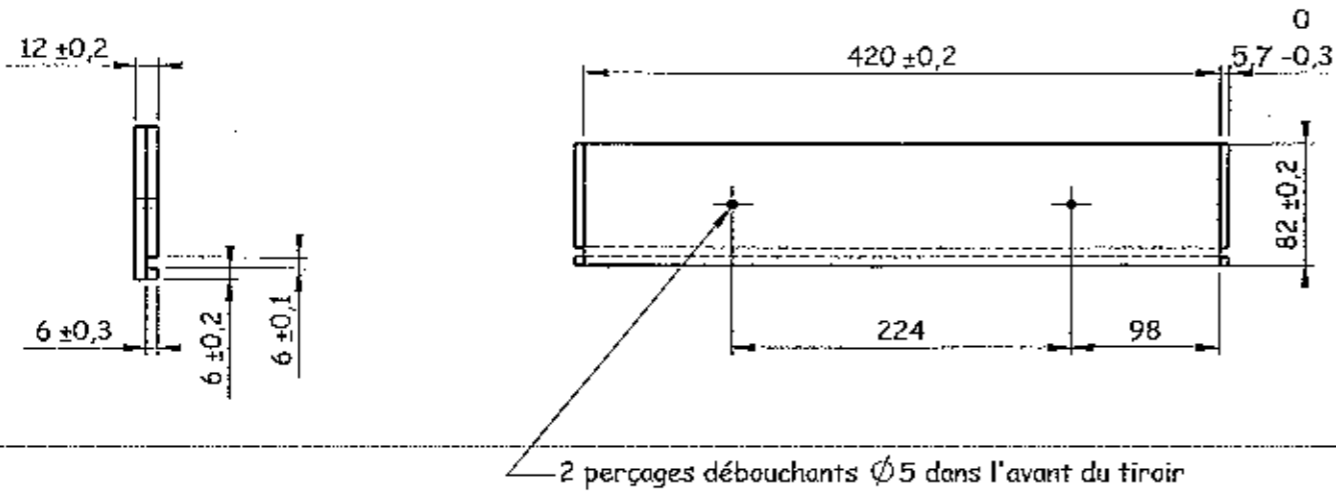
CE DOSSIER EST COMPOSE DES DOCUMENTS : DT 1/2 à DT 2/2

**L'exploitation
du dossier
commence
par les pages
centrales**

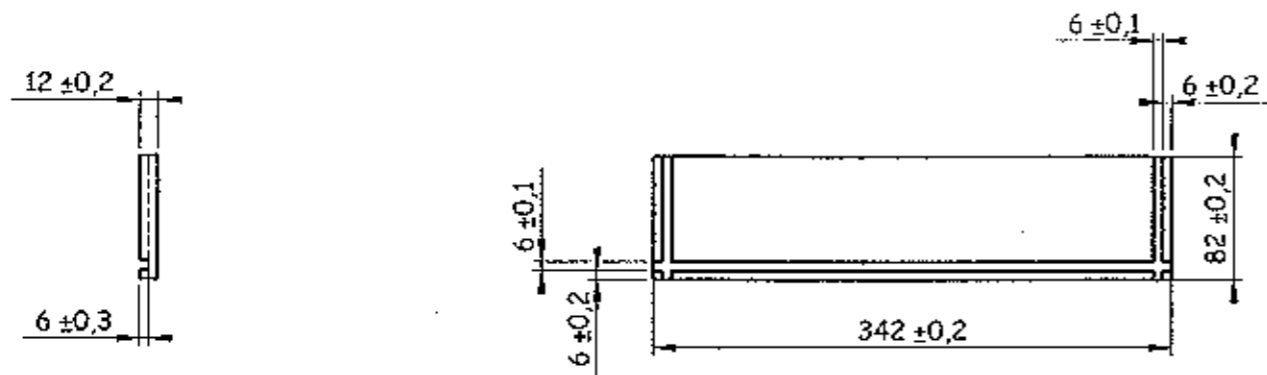
1

2

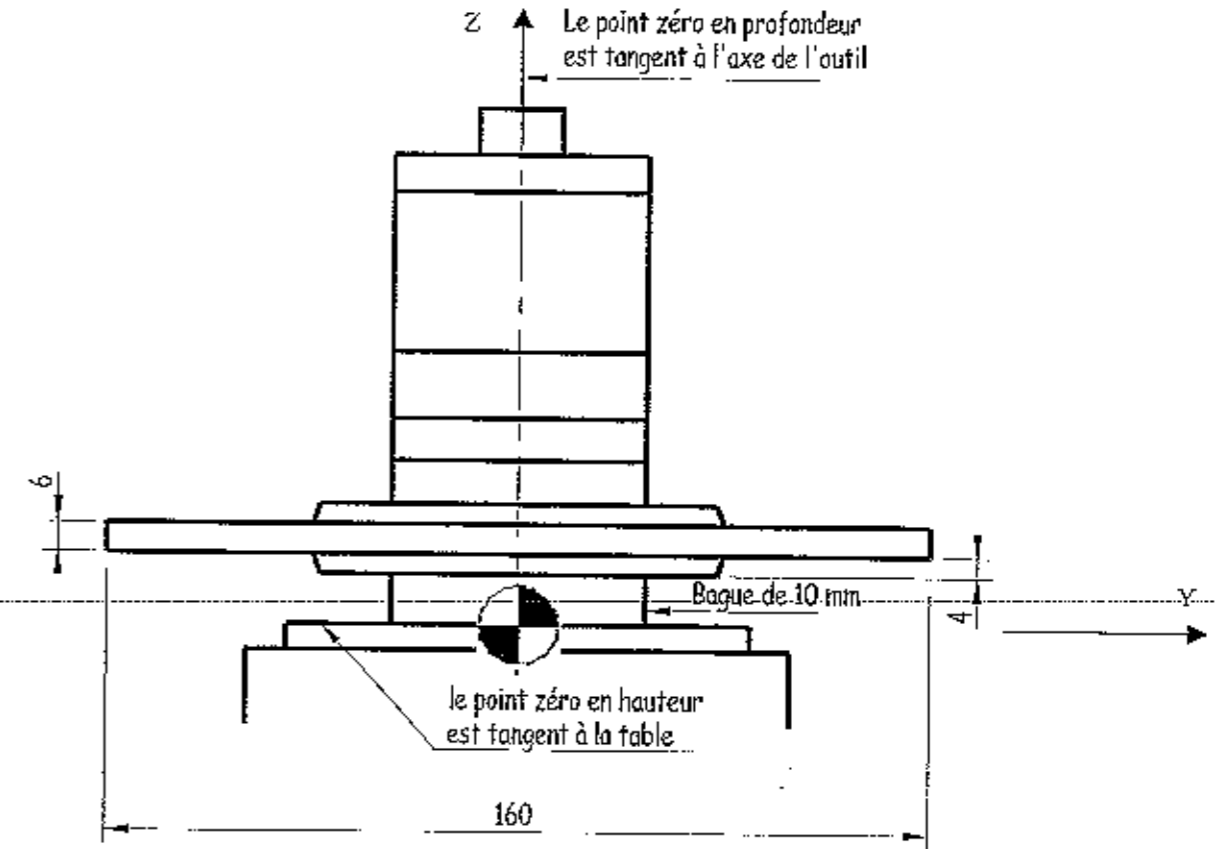
Avant et arrière tiroir Rep. 202



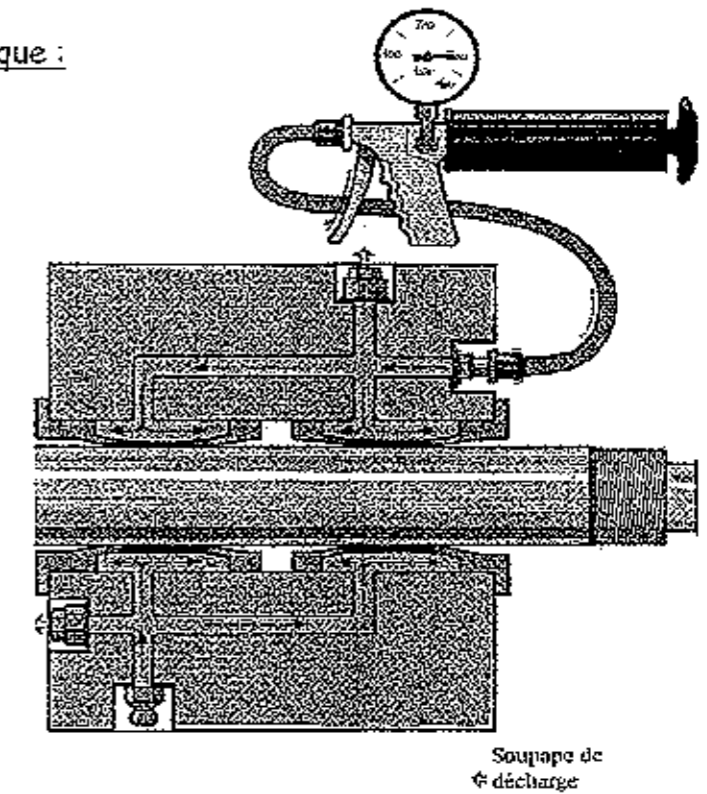
Côté tiroir Rep. 203



Croquis de l'outil à rainure monté sur son porte-outil :



Porte-outil à centrage hydraulique :



BACCALAUREAT PROFESSIONNEL PRODUCTIQUE BOIS		
Epreuve E2 – Sous-épreuve B2 – Unité U22 – Gestion et utilisation des outillages		
Durée : 1 heures	Coefficient : 1,5	DOCUMENT : DT 2 / 2

DESSERTTE ROULANTE
Avant et arrière tiroir Rep. 202
Côté tiroir Rep. 203

BAC PROFESSIONNEL "PRODUCTIQUE BOIS"
Spécificité : 2^{ième} Transformation
Epreuve E2 : Sous-épreuve B2 Unité U22
Gestion et utilisation des outillages
DUREE : 1 heures COEFFICIENT : 1,5
DOCUMENT DT 1/2

Echelle : 1:5

Dossier technique