

Baccalauréat professionnel PRODUCTIQUE BOIS

E3 Epreuve pratique prenant en compte
la formation en milieu professionnel

Sous-épreuve: **B3** Unité: **U32** Durée: 2 heures Coeff: 1

Spécificité: *1^{ère} Transformation*

Spécificité: *2^{ème} Transformation*

Baccalauréat professionnel PRODUCTIQUE BOIS

E3 Epreuve pratique prenant en compte la formation en milieu professionnel
--

Sous-épreuve: B3	Unité: U32	Durée: 2 heures	Coeff: 1
-------------------------	-------------------	-----------------	----------

Spécificité: *1^{ère} Transformation*

Spécificité: *2^{ème} Transformation*

Ce dossier comprend:

- Le dossier sujet - réponse (doc SR 1/6 à doc SR 6/6)
- Le barême (doc B 1/1)

Baccalauréat professionnel PRODUCTIQUE BOIS

E3 Epreuve pratique prenant en compte la formation en milieu professionnel
--

Sous-épreuve: B3	Unité: U32	Durée: 2 heures	Coeff: 1
-------------------------	-------------------	------------------------	-----------------

Mettre en oeuvre un moyen de montage ou de manutention automatisé;
- Compétences: C313 - C315
- Savoirs: S2 - S3 - S4 - S5 - S6 - S7 - S8 - S9 - S10 - S12
Epreuve pratique

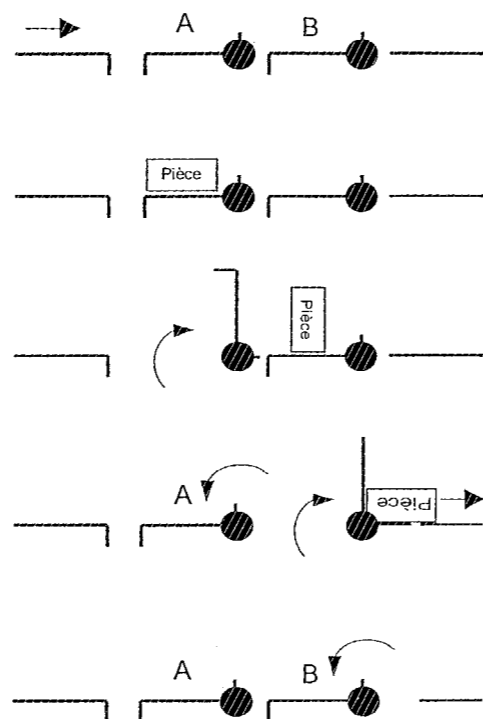
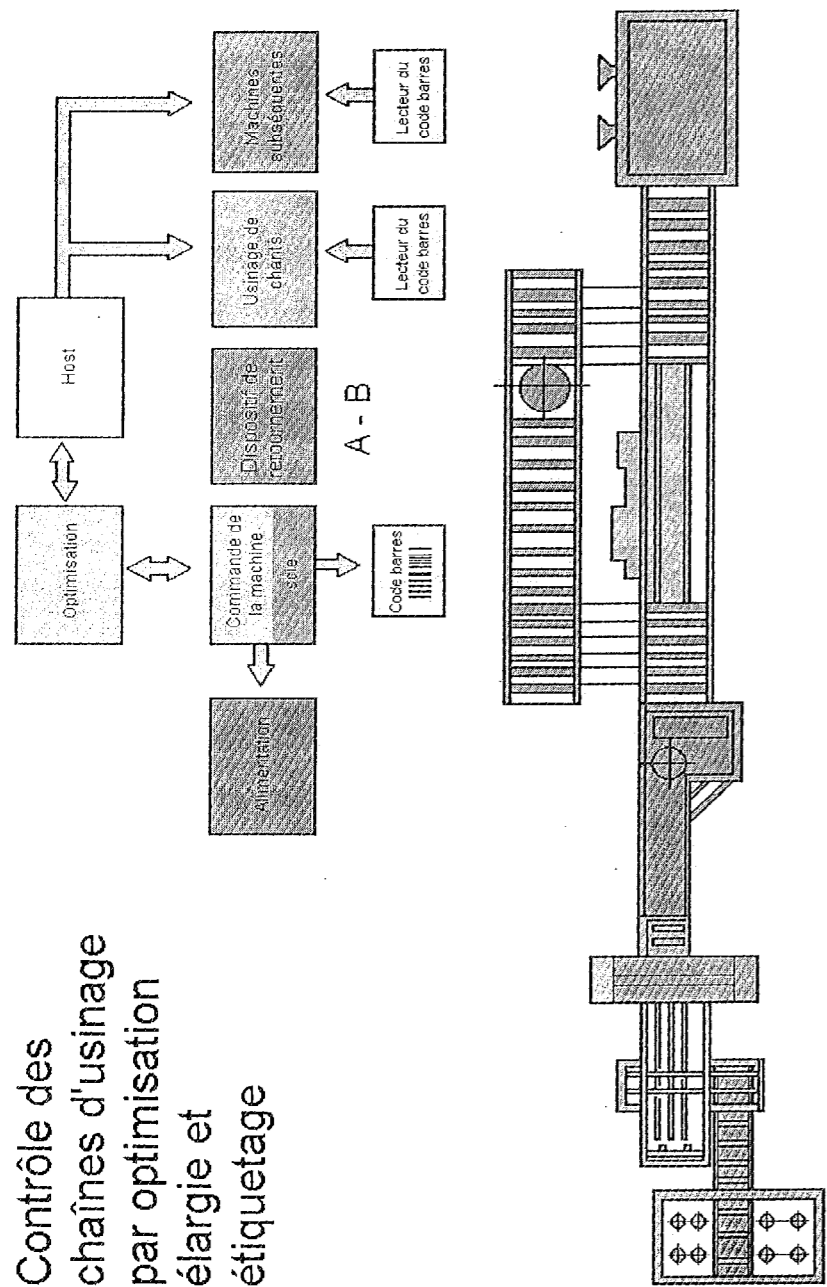
DOSSIER SUJET - REPONSE

Compétence C313 - C315 : Mettre en œuvre un moyen de montage ou de manutention automatisé

Cahier des charges

- Le matériel que vous avez à analyser est un système de retournement de pièces sur une chaîne d'usinage.
- Une unité de transfert horizontale arrive sur un système de retournement de pièces.
- Vous ne traitez que la partie pneumatique de la plate-forme A & B.

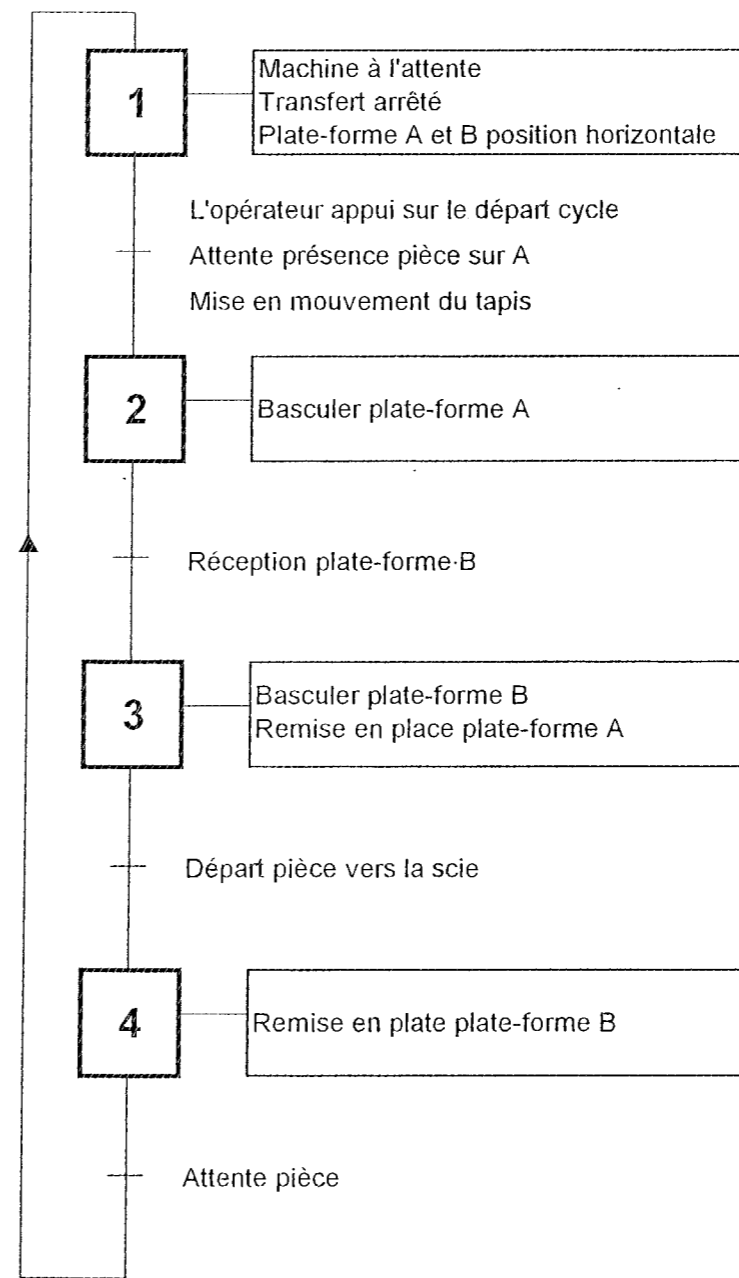
Système " RETOURNEMENT DE PIÈCES "



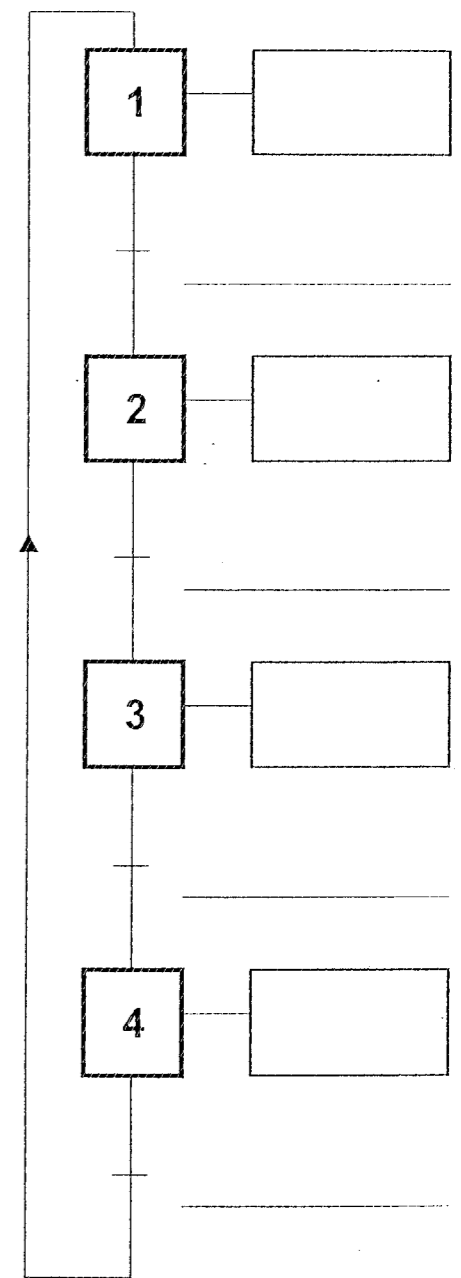
Travail N°1

- Vous disposez du GRAFCET des spécifications fonctionnelles et du (doc. SR4/6).
- On vous demande de réaliser le GRAFCET des spécifications technologiques (du point de vue partie commande)
- Plate forme A et plate forme B

GRAFCET des spécifications fonctionnelles



GRAFCET des spécifications technologiques



Travail N°4 :

L'entreprise souhaite intégrer la gestion du système avec un automate. Ce qui entraîne un changement de composant.

1 - Établir le programme principal du système de retournement des pièces correspondant à l'automate.

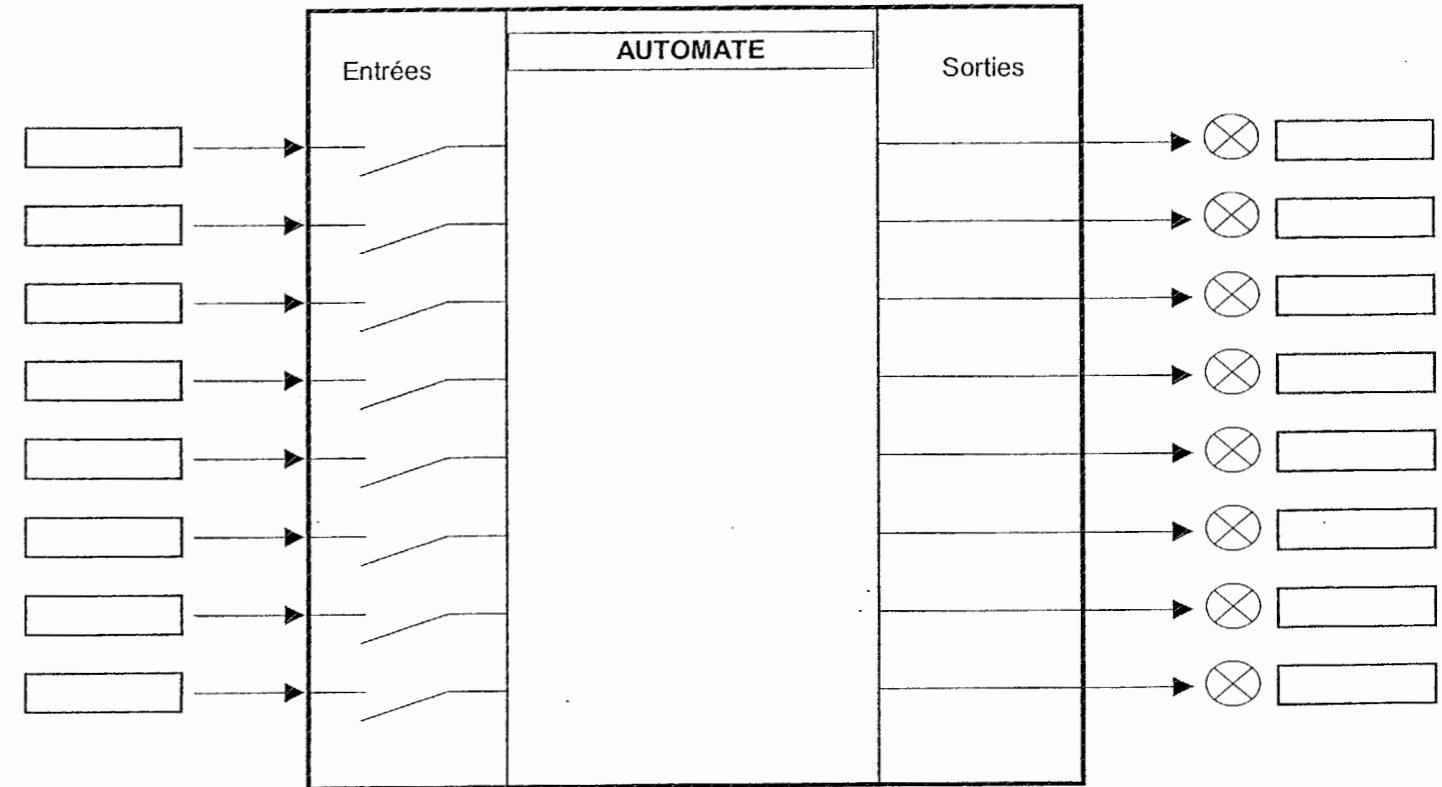
Utiliser une feuille de programmation fournie par le centre.

(Coller votre feuille de programmation ici)

Travail N°5 :

1 - Introduire votre programme dans l'automate.

2 - Compléter les entrées et les sorties sur le plan de l'automate.



3 - Câbler les entrées et les sorties.

4 - Effectuer une simulation, corriger si nécessaire.

5 - Répondre aux questions posées par l'examineur.

NOM CANDIDAT :

N° CANDIDAT :

BARÈME DE CORRECTION

Travail N°1 / 20

Travail N°2 / 20

Travail N°3

Câblage - description du cycle / 10

Répondre aux questions posées par l'examineur / 10

Travail N°4

Écrire le programme principal / 20

Travail N°5

Introduire le programme dans l'automate / 5

Complétez les entrées et les sorties / 5

Câbler les entrées et les sorties / 10

Effectuer une simulation, corriger si nécessaire / 10

Répondre aux questions posées par l'examineur / 10

S/TOTAL : / 120

TOTAL : / 20

BACCALAUREAT PROFESSIONNEL PRODUCTIQUE BOIS

Epreuve E3 – Sous-épreuve B3 – Unité U32 – Mettre en œuvre un moyen de montage ou de manutention automatisé

Durée : 2 heures

Coefficient : 1

DOCUMENT : B 1/1