

**BACCALAUREAT PROFESSIONNEL
CARROSSERIE**

N° 1

Option : Réparation

Session : 2006

E.2- EPREUVE TECHNOLOGIQUE

UNITE CERTIFICATIVE U2

Méthode et préparation d'une réparation

Durée : 4h

Coef. : 3

DOSSIER RESSOURCES

Ce dossier ressources comprend 3 parties intitulées :

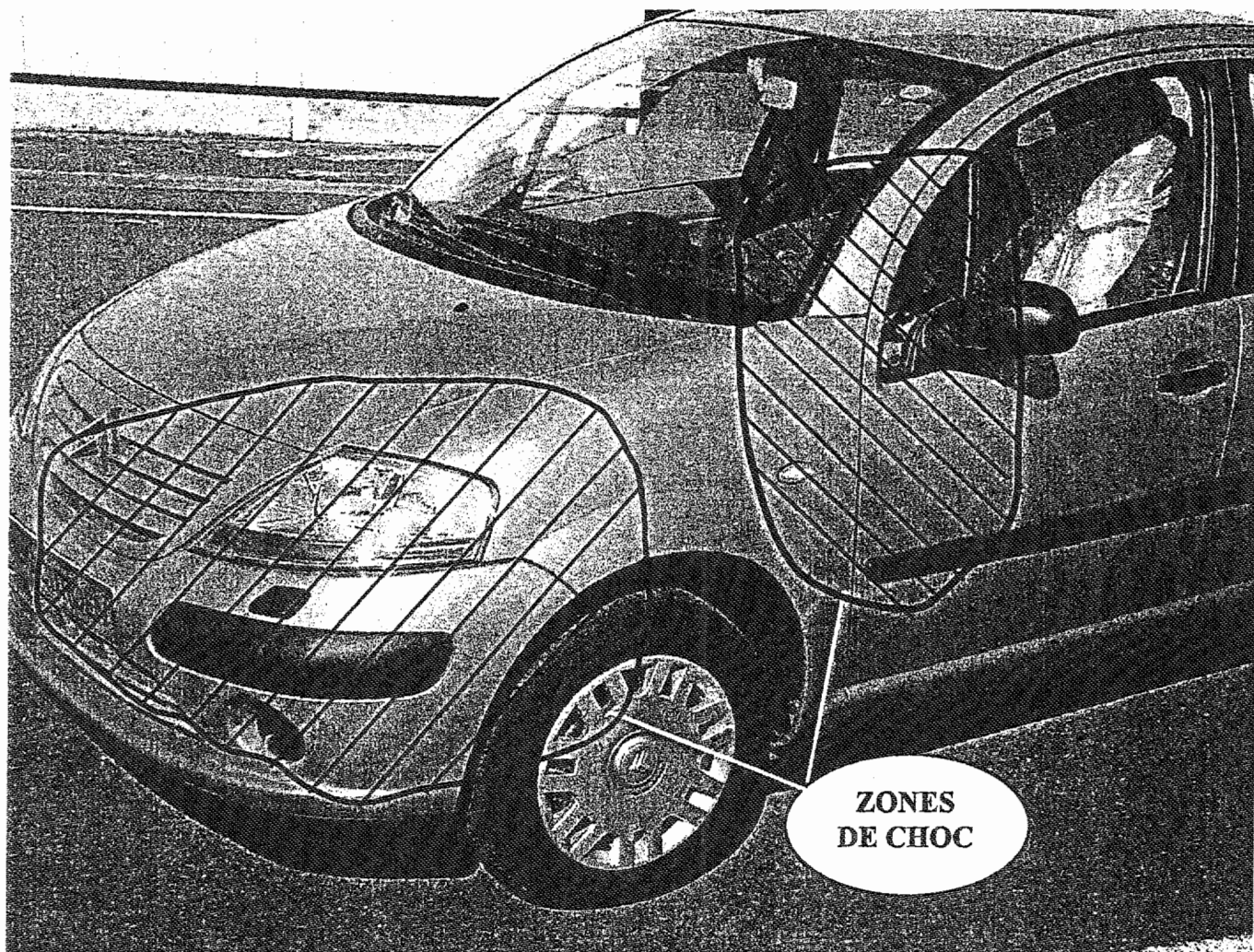
Dossier ressources partie 1 : page 1/22 à 18/22

Dossier ressources partie 2 : page 19/22 à 20/22

Dossier ressources partie 3 : page 21/22 à 22/22

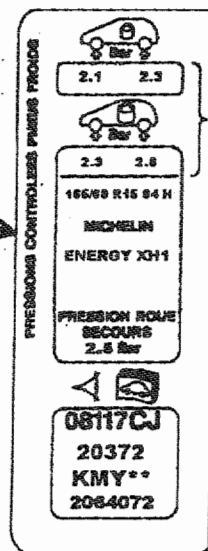
PARTIE 1
Etablissement du devis

PHOTOS DU VEHICULE AVEC LES ZONES DU CHOC



étiquette collée sur le pied avant gauche

TYPE MINE :
F.C.KFV.B.



Certificat d'immatriculation

PREFECTURE DU CALVADOS

94/003/term02/OP22/308

N°IMMATRICULATION (A)
6945 WE 14

DATE
22/09/03

DATE DE 1^{ère} MISE
EN CIRCULATION (B)
22/09/03

NOM (D) Prénom (D) : M. OU MME JEANNETTE ROMAIN
NOM d'époux :

DOMICILE (E) : 12 RUE DE L'ARQUETTE
COMMUNE : 14003 CAEN

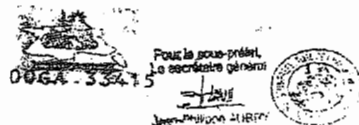

GENRE	MARQUE	TYPE			
VP	CITROEN	FCKFVB		C3	
N° dans la SERIE du TYPE (G)		CARROSSERIE	EN	PUIS	Pl.ass
VF7FCKFVB26648185		CI	ES.	05	005
LAR.	SURF.	POIDS T.C	POIDS à vide	POIDS T.R	BR. (dBA) Rég.Mot (tr/mn)
		1T470	1T005	2T370	
DATE	et	N°CERTIFICAT PRECEDENT			

TAXE REGION 178.37 E
TAXE PARAFISC.
TOTAL 178.37 E

DATES VISITES TECHNIQUES (Application des articles R. 118 à 122 du code de la route)

VISITE AVANT LE 19.05.2004 (SAUF REGT.SPEC.)				

00PX 14365


 Pour le sous-préfet,
Le secrétaire général


PROCES-VERBAL

D'EXPERTISE

Dans le cadre d'un sinistre sans prise en charge, seules les clauses du contrat s'appliquent.

code expert	Date réception mission 05/05/2004	Date d'envoi
Nom société	Code société	N° police/sinistre G259-457-59
Date sinistre 02/05/2004	Lieu du sinistre	

Référence de l'expert 10-0973
RSV oui <input type="checkbox"/> non <input checked="" type="checkbox"/>
RIV oui <input type="checkbox"/> non <input checked="" type="checkbox"/>

Dossier ressources
partie 1

Sinistré
 assuré :
 Tiers

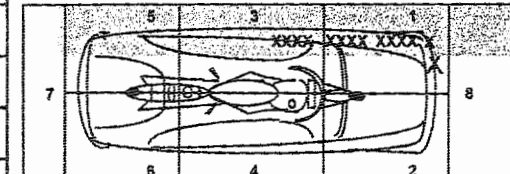
Adresse du sinistré :
**Mr Jannette Romain
12, rue de l'arquette
14003 CAEN**

Compagnie d'assurance
L'EQUITE
62, rue de Caumartin
75442 PARIS

Nom et adresse du réparateur
**agent Peugeot
8, rue d'auge
14123 lfs Bourg**

Convention démolition oui <input type="checkbox"/> non <input checked="" type="checkbox"/>	FRANCHISE oui <input type="checkbox"/> non <input checked="" type="checkbox"/>
Réglement direct oui <input checked="" type="checkbox"/> non <input type="checkbox"/>	
Gagé oui <input type="checkbox"/> non <input checked="" type="checkbox"/>	Remorquage
VGA oui <input type="checkbox"/> non <input checked="" type="checkbox"/>	

Genre VP	N° immatriculation 6945 WE 14	Puis.fisc. 5	N° Série VF7FCKFVB26648185		
Nat.	Marque-modèle Citroen C3	Energie ES	Nbrs de place 5	Km 11350	Couleur : KMY Bleu métal nacré
Usure des pneumatiques en % AVG: 10% AVD: 10% ARG: 5% ARD: 5%					Etat général BON
Observation	Vu avant travaux Le: 07/05/2004	Vu pendant travaux Le:	Vu après travaux Le:	Vu sur banc de mesure	



Renseignements complémentaires :
Réparation à réaliser suivant les prescriptions du M.R. constructeur

Qté	Détail des travaux de remise en état	Prix €	R	CH	DR	CLE	PE	Temps de M.O			
								Taux1	Taux 2	Taux3	P
1	Bouclier AV avec lave phare			X			X				
1	Aile AVG			X			X				
1	Porte AVG			X			X				
1	Capot			X			X				
1	Traverse de bouclier			X							
1	Optique double AVG			X							
1	Bandeau bouclier AVG noir			X							
1	Calandre			X			X				
1	Chevron monogram			X							
1	Pare brise vert			X							
1	Kit collage										
1	Enjoliveur porte AVG noir			X							
1	Rétroviseur G réglage électrique			X							
1	Répétiteur aile AVG + ampoule			X							
1	Pied + montant pare-brise G			X			X	1h00	3h00		1h00
1	Façade AVG		X				X		1h00		0h90
1	Plaque de police	10 €		X							
1	Semelle longeron AVG			X			X				
1	Longeron AV réparation avant			X			X				
1	Injection corps creux	9 €					X				0h50
1	Pose et dépose sur banc de redressage				X			2h50			
1	Contrôle sur banc tridimensionnel					X				1h00	
1	Vérinage		X							2h00	
1	Radiateur			X							
7	Liquide de refroidissement	9 €/litre									
1	Contrôle géométrie train avant		X								

R : Redressage, Remise en ligne, réparation CLE : Contrôle DR : Dépose/Repose CH : Changement PE : Peinture

Tarifs horaires appliqués Taux1: 42 Euros Taux2: 46 Euros Taux3: 49 Euros Peinture: 46 Euros

Produits peinture mono-couche :24 Euros Bi-couche : 26 Euros Nacré : 30 Euros

L'expert: Le réparateur: Le propriétaire: Véhicule réparable oui non



MÉMENTO DE RÉPARATION AUTOMOBILE

à l'usage des Experts et Techniciens en Automobile

CITROËN C3

(04/2002→)

Ce mémento comporte les temps de référence, établis par CITROËN. Les experts et les réparateurs doivent arrêter à l'amiable et contradictoirement les temps nécessaires à une bonne réparation, en fonction de l'état du véhicule et dans le cadre d'un bon rapport qualité/prix.

Code	Désignation de l'opération	Temps de réf. Citroën					
		1.1	1.4 BVM	1.4 BVA	1.6 16v	1.4 HDI	1.4 HDI 16v
2001 0510	CONTRÔLE GÉOMÉTRIE (T3)						
	Train AV						
	Comprenant : alignement des trains parallélisme, carrossage AV et chasseT3	00.80	00.80	00.80	00.80	00.80	00.80
	- suppléments :						
	contrôle des hauteurs AV.ART2	00.20	00.20	00.20	00.20	00.20	00.20
	parallélismeT3	00.20	00.20	00.20	00.20	00.20	00.20
2101 0510	Train AR						
	Comprenant : alignement des trains parallélisme et carrossageT3	00.70	00.70	00.70	00.70	00.70	00.70
	- supplément :						
	contrôle des hauteurs AV.ART2	00.20	00.20	00.20	00.20	00.20	00.20
2002 0510	Train AV et AR						
	ContrôleT3	01.10	01.10	01.10	01.10	01.10	01.10
	- suppléments :						
	contrôle des hauteurs AV.ART2	00.20	00.20	00.20	00.20	00.20	00.20
	parallélisme AVT3	00.20	00.20	00.20	00.20	00.20	00.20
2003 0510	Parallélisme AV contrôleT3	00.50	00.50	00.50	00.50	00.50	00.50
2003 0610	Parallélisme AV contrôle, réglageT3	00.70	00.70	00.70	00.70	00.70	00.70
2102 0510	Parallélisme AR contrôleT3	00.50	00.50	00.50	00.50	00.50	00.50
2303 0510	Hauteurs AV et AR contrôleT2	00.50	00.50	00.50	00.50	00.50	00.50
	MÉCANIQUE (T1)						
	MOTEUR (T1)						
0101 0210	Dép.pose moteur et BVT1	04.60	04.60	04.90	04.60	05.40	05.90
0101 0218	Dép.pose moteur et BV (clim)T1	05.20	05.20	05.40	05.20	05.80	06.30
0102 0910	Rempl. moteurT1	09.30	09.30	09.60	09.30	12.50	13.10
0102 0918	Rempl. moteur (clim)T1	09.90	09.90	10.00	09.90	13.00	13.40
0166 0910	Poulie de commandeT1	00.90	00.90	00.90	00.90	01.00	01.00
0123 0910	Joint SPI AV(T2)	02.50	02.50	02.50	02.60	03.10	03.30
0124 0960	Joint SPI AR (moteur déposé)T1	00.90	00.90	00.50	00.90	00.90	00.90
0130 0960	Voiant Moteur (moteur déposé)T1	00.70	00.70	-	00.70	00.70	00.70
0131 0960	Couronne démarreur (mot.déposé)T1	01.00	01.00	00.30	01.00	01.00	01.00

Code	Désignation de l'opération	Temps de réf. Citroën					
		1.1	1.4 BVM	1.4 BVA	1.6 16v	1.4 HDI	1.4 HDI 16v
	DISTRIBUTION (T1)						
0162 0910	Rempl. carter supérieur	00.20	00.20	00.20	01.30	00.40	00.40
0174 0910	Rempl. carter inférieur	01.60	01.60	01.60	01.60	02.20	02.40
0165 0910	Rempl. carter AR(T2)	-	-	-	02.90	-	-
0181 0910	Rempl. courroie distribution(T2)	02.10	02.10	02.10	02.20	02.70	02.90
	- suppléments :						
	gaiet tendeur.....	00.10	00.10	00.10	00.10	00.10	00.10
	gaiet tendeur et enrouleur	-	-	-	-	00.20	00.20
0161 0910	1 Arbre à cames(T2)	07.70	07.70	07.70	06.10	07.20	08.10
0164 0910	2 Arbres à cames(T2)	-	-	-	06.10	-	08.10
0179 0910	Chaîne distribution et tendeur(T2)	-	-	-	-	07.80	-
0180 0910	Tendeur de chaîne(T2)	-	-	-	-	-	07.80
	GRAISSAGE (T1)						
0149 0910	Cartouche huile	00.20	00.20	00.20	00.20	00.20	00.20
0144 0910	Mano-contact pression huile	00.40	00.40	00.40	00.40	00.80	01.20
5370 0910	Sonde niveau huile	00.50	00.50	00.50	00.50	00.80	00.80
	CULASSE (T1)						
0205 0910	Rempl. couvre culasse (AV 1.6).....	00.30	00.30	00.30	00.40	-	00.40
0211 0910	Rempl. couvre culasse AR.....	-	-	-	00.40	-	-
0211 0910	Rempl. joint couvre culasse (AV 1.6)	00.30	00.30	00.30	00.40	02.60	00.40
0228 0910	Rempl. joint couvre culasse AR	-	-	-	00.40	-	-
0230 0910	Rempl. joint de culasse(T2)	07.10	07.10	07.10	07.90	10.70	11.50
0235 0910	Rempl. culasse nue(T2)	10.70	10.00	10.70	14.10	13.80	16.70
0202 0310	Révision culasse(T2)	10.40	10.40	10.40	14.50	13.40	15.60
	SUPPORT MOTEUR - B.V. (T1)						
	Remplacement :						
0728 0918	- bloc élastique support B.V	00.80	00.80	00.80	00.80	00.80	00.80
0771 0910	- support bras moteur	00.70	00.70	00.70	00.60	01.10	01.10
0717 0910	- bras support moteur	00.50	00.50	00.50	00.50	00.50	00.50
0720 0910	- biellette anti-couple Inf.	00.40	00.40	00.40	00.40	00.50	00.50
0769 0910	- support sur B.V.....	00.90	00.90	00.90	00.90	00.90	00.90
	ECHAPPEMENT (T1)						
0426 0910	Rempl. silencieux AR	00.60	00.60	00.60	00.60	00.60	00.60
0420 0910	Rempl. pot de détente	00.70	00.70	00.70	00.70	-	-
0422 0910	Rempl. tube intermédiaire	00.70	-	-	-	00.70	00.70
0427 0910	Rempl. silencieux et pot de détente	-	00.80	00.80	00.80	-	-
0452 0910	Rempl. silencieux et tube intermédiaire	00.80	-	-	-	00.80	00.80
0315 0910	Rempl. pot catalytique	00.90	00.90	00.90	00.90	00.90	01.20
031A 0910	Rempl. sonde oxygène (AV)	00.20	00.20	00.20	00.30	-	-
031C 0910	Rempl. sonde oxygène (AR)	00.40	00.40	00.40	00.40	-	-
0363 0910	Rempl. vanne (RGE)	-	-	-	-	01.30	01.20
0304 0910	Rempl. tube recyclage (RGE)	-	-	-	-	01.00	00.90
0361 0910	Rempl. électrovanne (RGE)	-	-	-	-	00.20	00.20
	REFROIDISSEMENT (T1)						
0505 0910	Rempl. radiateur	01.00	01.00	01.00	01.00	01.10	01.10
0549 0910	Rempl. moteur ventilateur	00.40	00.40	00.40	00.40	00.70	00.70
0542 0910	Rempl. moto ventilateur et support	00.40	00.40	00.40	00.40	00.70	00.70
5417 0910	Faisceau (électrique) ventilateur.....	00.40	00.40	00.40	00.40	00.70	00.70
0530 0910	Rempl. pompe à eau et joint	02.70	02.70	02.70	02.80	03.40	03.60
0545 0910	Rempl. régulateur thermostatique	00.90	00.90	00.90	00.90	-	-
0508 0910	Rempl. tube C/C sup radiateur	00.70	00.70	00.70	00.70	00.80	00.80
0509 0910	Rempl. tube C/C inf radiateur	00.70	00.70	00.70	00.70	00.80	00.80
0547 0910	Rempl. sonde température eau	00.80	00.80	00.80	00.80	00.70	00.70
	ALIMENTATION ESSENCE (T1)						
1401 0910	Rempl. filtre à air.....	00.20	00.20	00.20	00.20	-	-
1403 0910	Rempl. élément filtre à air	00.20	00.20	00.20	00.20	-	-
1431 0910	Rempl. collecteur ADM(T2)	01.30	01.30	01.30	01.30	-	-
1637 0910	Rempl. boîtier papillon.....(T2)	00.40	00.40	00.40	00.40	-	-
1620 0910	Rempl. 4 injecteurs(T2)	01.10	01.10	01.10	01.50	-	-
1617 0910	Rempl. rampe injecteurs(T2)	00.90	00.90	00.90	01.30	-	-
0620 0910	Rempl. bobines allumage.....	00.30	00.30	00.30	00.30	-	-
0625 0910	Rempl. bougies (le jeu)	00.50	00.50	00.50	00.40	-	-

Code	Désignation de l'opération	Tous types	Code	Désignation de l'opération	Tous types
520r 0910	Rempl. optique avant	00.60	6393 0910	Rempl. feuille étanche porte AV..	00.40
5297 0910	Rempl. Répétiteur d'aile.....	00.10	6693 0910	Rempl. feuille étanche porte AR	00.40
520d 0910	Rempl. lampe répétiteur	00.10	6835 0910	Rempl. garniture int hayon	00.20
5293 0910	Rempl. lampe veilleuse	00.10	6342 0910	Rempl. joint encadrement porte AV	00.20
5299 0910	Rempl. lampe clignotant	00.10	6542 0910	Rempl. joint encadrement porte AR..	00.20
5283 0910	Rempl. lampe(s) feu AR	00.20	6808 0910	Rempl. joint encadrement hayon ..	00.20
5171 0910	Rempl. lampe(s) feu central	00.20	5935 0910	Rempl. lèche-vitre ext porte AV ...	00.20
5289 0910	Rempl. lampe éclairer plaque ..		5953 0910	Rempl. lèche-vitre int porte AV	00.30
	Police	00.10	5976 0910	Rempl. lèche-vitre ext porte AR..	00.20
5393 0910	Rempl. cde rétro	00.20	5977 0910	Rempl. lèche-vitre int porte AR ..	00.30
5116 0910	Rempl. cde lève-vitre	00.10	6345 0910	Rempl. enjoliveur sur montant	
4320 0910	Rempl. tableau de bord	00.30		porte AV	00.30
4319 0910	Rempl. Vitre tableau de bord ..(T2)	00.40	6526 0910	Rempl. enjoliveur sur montant	
4373 0910	Rempl. écran multi-fonctions	00.30		AV porte AR	00.30
4362 0910	Rempl. montre	00.20		- suppl : enjoliveur sur montant	
4025 0910	Rempl. capteur de pluie	00.30		ar porte AR	00.20
4330 0910	Rempl. allume cigare	00.30	5926 0910	Rempl. coulisse vitre porte AV ...	01.00
5051 0910	Rempl. sonde température int. ...	00.30	5928 0954	suppl : guide vitre porte AV	00.20
5384 0910	Rempl. autoradio	00.50	6317 0910	Rempl. lève-vitre mécanique	
	ALARME (T1)			porte AV	00.80
553b 0910	Rempl. capteur alarme	00.70	5350 0910	Rempl. lève-vitre électrique	
553c 0910	Rempl. sirène alarme	00.60		Porte AV	00.80
553d 0910	Rempl. module cde alarme.....	00.50	5939 0910	Rempl. coulisse vitre porte AR ..	00.70
5637 0910	Rempl. rupteur alarme	00.40	5978 0954	- suppl : Guide Vitre Porte AR.....	00.10
	AIDE STATIONNEMENT (T1)		6517 0910	Rempl. lève-vitre mécanique	
5635 0910	Rempl. 1 capteur de recul	00.40		Porte AR	00.70
5635 0970	Rempl. 4 capteurs de recul	00.50	6318 0910	Rempl. manivelle lève-vitre	00.10
5636 0910	Rempl. bruiteur de recul	00.90	6397 0910	Rempl. rétro électrique	00.40
5634 0910	Rempl. boîtier aide stationnement	01.00	6352 0910	Rempl. rétro mécanique	00.40
	AIRBAG (T2)		5391 0910	Rempl. sonde température ext....	00.40
4454 0910	Rempl. boîtier commande		4344 0910	Rempl. rétro Int	00.10
	airbags	00.60	4346 0910	Rempl. pare-soleil	00.20
4401 0910	Rempl. coussin airbag conducteur	00.40	9077 0910	Rempl. garniture Montant Pare-..	
4451 0910	Rempl. coussin airbag passager	00.70		brise	00.20
4461 0910	Rempl. coussin airbag latéral		9068 0910	Rempl. garniture sup pied milieu	00.20
	pavillon	02.00	9069 0910	Rempl. garniture inf pied milieu ..	00.30
4457 0910	Rempl. coussin airbag latéral		9072 0910	Rempl. garniture bas caisse AV ..	00.20
	siège	00.80	9075 0910	Rempl. garniture pied latéral AR..	00.30
5143 0910	Rempl. interrupteur neutralisation		9074 0910	Rempl. garniture de custode	00.40
	airbag	00.20	9091 0910	Rempl. garniture passage de	
4463 0910	Rempl. capteur cde coussin			roue AR	00.60
	latéral	01.20	8703 0910	Rempl. garniture passage de	
8875 0910	Rempl. Prétentionneur de ceinture			roue AR (option Moduboard)	00.90
	AV	00.60	9087 0910	Rempl. garniture traverse entrée	
	SELLERIE (T1)			coffre	00.20
5901 0910	Rempl. pare-brise	01.80	8942 0910	Rempl. tapis de plancher complet (T2)	02.40
5911 0910	Rempl. vitre mobile porte AV	00.50		- suppléments :	
5913 0910	Rempl. vitre fixe porte AV	01.00		insonorisant sous tapis AV	00.10
5974 0910	Rempl. vitre mobile porte AR	00.50		insonorisant sous tapis AR	00.10
5911 2411	- supplément nettoyage vitre brisée	00.20		insonorisant sur tunnel	00.70
				insonorisant tablier AV	00.30
5960 0910	Rempl. vitre custode 1 côté	00.90	8941 0910	Rempl. tapis de coffre	00.20
5961 0910	Rempl. vitre custode 2 côtés	01.70	9070 0910	Rempl. garniture de pavillon	01.80
5960 2411	- supplément nettoyage vitre brisée	00.20	9086 0910	Rempl. garniture pavillon avec	
				T/O	01.80
5980 0910	Rempl. vitre hayon (sur véhicule) (T2)	01.60	4301 0910	Dep.pose planche de bord	02.40
5980 2411	- supplément nettoyage vitre brisée	00.20	4301 0910	Rempl. planche de bord	03.00
6351 0910	Rempl. glace rétro	00.10	4310 0910	Rempl. console centrale	00.50
6454 0910	Rempl. joint C/C latéral de pavillon		4367 0910	Rempl. encadrement sup	
	(jet eau)	00.30		de console	00.30
6328 0910	Rempl. garniture int porte AV	00.30	4350 0910	Rempl. couvercle boîte à gants	
6528 0910	Rempl. garniture int porte AR	00.30		sup	00.20
			4355 0910	Rempl. boîte à gants Inf	00.30
			4340 0910	Rempl. barillet boîte à gants	00.20

Code	Désignation de l'opération	Tous types	Code	Désignation de l'opération	Tous types
7802 0210	TOIT OUVRANT (T1) Dep.pose toit ouvrant		8989 0910	Rempl. garniture dossier et assise	01.50
7802 0910	Panoramique	02.80	8989 0970	Rempl. garniture dossier et assise (avec airbag)	01.70
	- suppléments :			BANQUETTE AR (T1)	
	tube évacuation eau AV	00.40	8911 0210	Dep.pose coussin banquette	00.30
	tube évacuation eau AR	00.40	8910 0210	Dep.pose dossier banquette	00.50
9141 0910	Rempl. cadre fixe T/O	04.30	8909 0210	Dep.pose dossier et coussin banquette	00.50
5325 0910	Rempl. moteur T/O	02.30	8869 0910	Rempl. armature de dossier côté G	01.00
9142 0910	Rempl. joint int T/O	01.50	8868 0910	Rempl. armature de dossier côté D	01.30
7825 0910	Rempl. déflecteur T/O	00.40	8957 0910	Rempl. matelassure de coussin	00.40
7878 0910	Rempl. enjoliveur ext T/O	00.30	8859 0910	Rempl. matelassure de dossier côté G	00.90
7807 0910	Rempl. poignée rideau	00.30	8858 0910	Rempl. matelassure de dossier côté D	01.10
5725 0910	Rempl. ensemble store	00.50	8892 0910	Rempl. verrou de dossier côté G	01.00
5915 0910	Rempl. vitre mobile	00.60	8893 0910	Rempl. verrou de dossier côté D	01.20
5908 0910	Rempl. vitre fixe	00.60	8836 0910	Rempl. charnière de dossier	00.70
	- supplément vitre brisée	00.20		CEINTURES DE SECURITE (T1)	
8905 0210	SIEGES AV (T1) Dep.pose 1 siège	00.50	9041 0910	Rempl. ceinture de sécurité AV	00.50
8907 0210	Dep.pose 2 sieges	00.90	9049 0910	Rempl. ancrage réglage ceinture AV	00.30
8917 0910	Rempl. glissières de siège	00.80	9044 0910	Rempl. ceinture de sécurité AR	00.50
8987 0910	Rempl. guide appui tête	00.50	9048 0910	Rempl. brin central de ceinture AR	00.40
8915 0910	Rempl. armature siège	01.90	9045 0910	Rempl. ceinture centrale AR	01.20
8915 0970	Rempl. armature siège (avec airbag)	02.10	8848 0910	Rempl. ensemble 3 ceintures AR	02.00
8965 0910	Rempl. garniture d'assise	01.00			
8966 0910	Rempl. garniture de dossier	01.10			
8966 0970	Rempl. garniture de dossier (avec airbag)	01.30			

Code	Désignation de l'opération	Tous types	Peintures (T2)
	FERRAGE (T1)		
6215 0210	Dep.pose pare-chocs AV	00.60	-
6215 0910	Rempl. pare-chocs AV	00.90	00.90
	-supplément traverse pare chocs	00.20	-
6240 0910	Rempl. bandeau latéral AV 1 côté	00.20	00.20
6242 0910	Rempl. bandeau latéral AV 2 côtés	00.20	00.30
6241 0910	Rempl. spoiler	00.30	-
6259 0910	Rempl. plaque de police AV	00.30	-
6209 0210	Dep.pose calandre	00.20	-
6209 0910	Rempl. calandre	00.30	00.50
6036 0910	Rempl. chevrons	00.30	-
6015 0910	Rempl. collecteur air auvent	00.40	-
6007 0210	Dep.pose capot	00.40	-
6007 910	Rempl. capot	00.60	02.40
	- suppléments :		
	garniture insonorisant	00.10	-
	charnière 1 côté	00.20	-
	charnière 2 côtés	00.30	-
6030 0210	Dep.pose aile AV	01.30	-
6030 0910	Rempl. aile AV	01.40	01.90
6027 0910	Rempl. pare boue	00.40	-
7014 0910	Rempl. traverse sup	00.30	-
6214 0210	Dep.pose armature AV	00.90	-
6214 0910	Rempl. armature AV	01.10	-
6336 0210	Dep.pose porte AV	00.50	-
6336 0910	Rempl. porte AV	02.40	02.40
	- suppléments :		
	haut parleur	00.10	-
	1 charnière sur pied AV	00.10	-

Code	Désignation de l'opération	Tous types	Peintures (T2)
6339 0910	Rempl. panneau ext porte AV T1 :01.80 T2 : 03.20	05.00	02.30
6338 0910	Remp. bandeau ext porte AV	00.20	00.20
6536 0210	Dep.pose porte AR	00.40	-
6536 0910	Rempl. porte AR	02.20	02.30
	- suppléments :		
	haut parleur	00.10	-
	1 charnière sur pied milieu.....	00.10	-
6539 0910	Rempl. panneau ext porte AR T1 : 01.60 T2 : 03.20	04.80	02.20
6538 0910	Remp. bandeau ext porte AR	00.20	00.20
6815 0210	Dep.pose pare chocs AR	00.80	-
6815 0910	Rempl. pare chocs AR	01.00	00.90
	- supplément :		
	absorbeur	00.20	-
	traverse	00.20	-
682d 0910	Rempl. bandeau de pare chocs AR	00.30	00.40
6651 0910	Rempl. pare-boue passage de roue AR	00.40	-
6807 0210	Dep.pose hayon	00.90	-
6807 0910	Rempl. hayon	01.70	02.50
	- suppléments :		
5980 0111	vitre hayon pose	00.40	-
5980 0211	vitre hayon déposé et pose	00.70	-
5980 2411	vitre brisée nettoyage.....	00.20	-
	charnière côté caisse 1 côté	00.40	-
	charnière côté caisse 2 côtés	00.50	-
6873 0910	Rempl. plaque de police	00.30	-
	MECANISMES D'OUVERTURE (T1)		
6002 0910	Rempl. serrure de capot	00.30	-
6006 0910	Rempl. béquille de capot.....	00.10	-
6008 0910	Rempl. joint capot	00.20	-
6019 0910	Rempl. charnière capot 1 côté	00.60	-
6021 0910	Rempl. charnière capot 2 côtés	00.70	-
6099 0910	Rempl. poignée et câble ouverture capot	00.80	-
6307 0910	Rempl. poignée ext porte AV	00.50	00.20
6316 0910	Rempl. poignée ext et support porte AV	01.10	00.20
6314 0910	Rempl. serrure porte AV	01.10	-
6311 0910	Rempl. gâche serrure	00.20	-
6304 0910	Rempl. barillet de porte	01.20	-
9055 0910	Rempl. jeu de 3 barillets	01.30	-
	- suppl : antivol direction	00.40	-
6310 0910	Rempl. poignée int porte AV	00.40	-
6303 0910	Rempl. tirant de porte AV	00.30	-
6507 0910	Rempl. poignée ext porte AR	00.50	00.20
6516 0910	Rempl. poignée ext et support porte AR	01.10	00.20
6512 0910	Rempl. serrure porte AR	01.10	-
6511 0910	Rempl. gâche serrure	00.20	-
6510 0910	Rempl. poignée int porte AR.....	00.40	-
6503 0910	Rempl. tirant porte AR	00.50	-
6828 0910	Rempl. poignée hayon (enjoliveur)	00.40	00.20
6881 0910	Rempl. charnière hayon 1 côté	01.00	-
6882 0910	Rempl. charnière hayon 2 côtés	01.10	-
6802 0910	Rempl. serrure hayon	00.30	-
6803 0910	Rempl. gâche serrure hayon.....	00.30	-
5144 0910	Rempl. contacteur ouverture du hayon	00.50	-
6826 0910	Rempl. monogramme(s)	00.20	-
6806 0910	Rempl. vérin hayon	00.20	-
6626 0910	Rempl. trappe de remplissage carburant	00.30	00.20
6699 0910	Rempl. barillet et bouchon à carburant.....	00.10	-

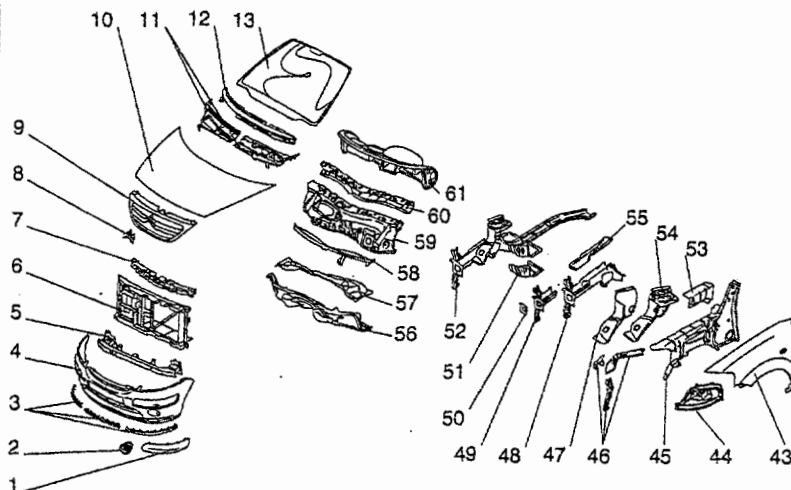
Code	Désignation de l'opération	Tous types	Peintures (T2)
OPERATIONS GROUPEES (T1)			
6031 0910	Rempl. 2 ailes AV	02.10	03.20
6102 0910	Rempl. 1 aile AV + capot	01.60	03.70
6104 0910	Rempl. 2 ailes AV + capot	02.30	05.00
6111 0910	Rempl. pare-chocs AV + 1 Aile	01.80	02.70
6112 0910	Rempl. pare-chocs AV + 2 Ailes	02.40	04.40
6131 0910	Rempl. pare-chocs AV + 1 Aile + capot	02.00	04.90
6133 0910	Rempl. pare-chocs AV + 2 Ailes + capot	02.60	06.20
	- suppléments :		
	traverse sup	00.10	-
	armature AV	00.60	-
	traverse pare-chocs	00.20	-
6402 0910	Rempl. aile AV + porte AV	03.70	03.70
6407 0910	Rempl. pare-chocs AV + aile + porte AV	04.10	04.90
6409 0910	Rempl. pare-chocs AV + aile + capot + porte AV	04.30	06.20
6412 0910	Rempl. aile AV + porte AV + porte AR	05.80	05.20
6442 0910	Rempl. porte AV + porte AR	04.50	04.00
	- suppléments :		
	1 charnière sur pied AV	00.10	-
	charnière de capot 1 côté	00.20	-
	charnière de capot 2 côtés	00.30	-

TÔLERIE

Afin de faciliter la facturation du tarif T3 (haute technicité), les temps tôlerie nécessaires au remplacement des éléments soudés ont été précisés pour les opérations sur banc (T3). S'y ajoutent, éventuellement, les temps de redressage des éléments soudés.

9182 1811	Montage équipement spécifique (sur marbre positif) - déposé et pose	(T1) 01.50	-
9180 1811	Caisse (sur marbre positif ou tridimensionnel) - déposé et pose	02.50	-
9181 3111	Soubassement contrôlé à la Pige - contrôle complet	01.50	-

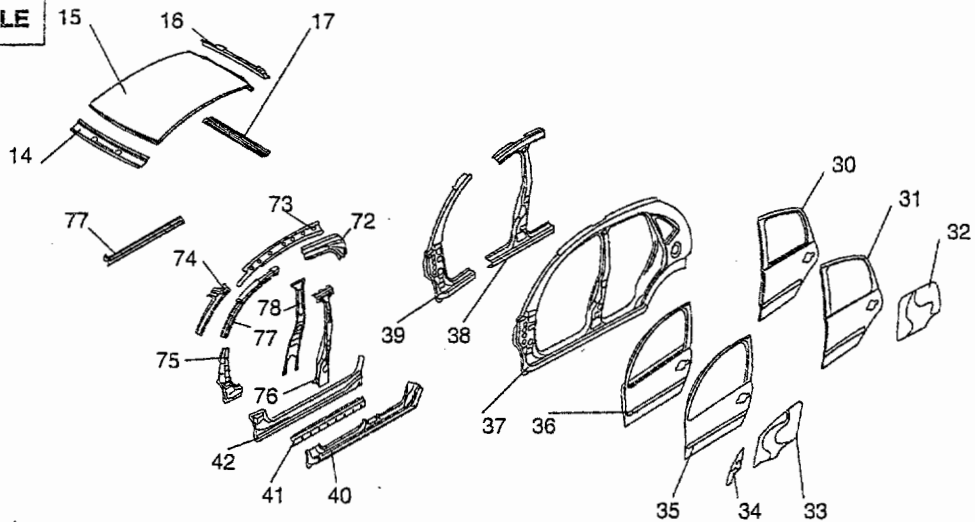
PARTIE AVANT



7021 0910	Opération au sol (nc réglage des phares, vidange du circuit refroidissement) Rempl. demi façade sup	(T1 : 2.50 T2 : 1.80)	04.30	00.40
	- supplément côté opposé : demi façade sup	(T1 : 0.80 T2 : 0.70)	01.50	00.20
7059 0910	Rempl. appui de façade 1 côté	(T1 : 1.60 T2 : 1.60)	03.20	00.40
	2 côtés	(T1 : 1.80 T2 : 2.30)	04.10	00.60
7068 0910	Rempl. 1/2 façade sup et appui de façade 1 côté	(T1 : 2.50 T2 : 2.20)	04.70	00.60
	2 côtés	(T1 : 3.30 T2 : 3.50)	06.80	00.80

Code	Désignation de l'opération	Tous types	Peintures (T2)
7284 0910	Rempl. renfort et doublure d'aile AV (section 2/3)		
	- côté droit(T1 : 3.10 T2 : 3.20)	06.30	00.70
	- côté gauche(T1 : 3.40 T2 : 3.20)	06.60	00.70
7001 0910	Rempl. support de pare chocs(T1 : 1.40 T2 : 1.50)	02.90	00.30
	- supplément côté opposé(T1 : 0.30 T2 : 0.70)	01.00	00.20
	Opération au banc (nc pose-dépose et contrôle au marbre)		
7034 4010	Rempl. longeron AV (section AV)		
	- côté droit(T2 : 2.80 T3 : 4.60)	07.40	00.90
	- côté gauche(T2 : 3.20 T3 : 4.60)	07.80	00.90
	- supplément : renfort de doublure Aile(T2)	00.60	-
	Doublure aile (section partie AV)(T2)	01.20	00.30
	Tôle fermeture passage roue (section)(T2)	00.60	00.30
720c 4010	Rempl. passage roue + doublure aile et renfort.		
	- Côté droit(T2 : 8.60 T3 : 5.70)	14.30	01.00
	- Côté gauche(T2 : 8.60 T3 : 5.70)	14.30	01.00
	- supplément : longeron AV (section AV)(T3)	03.50	00.50
7209 4010	Rempl. longeron AV (section sous tablier) + passage de roue + doublure aile et renfort.		
	- Côté droit(T2 : 13.80 T3 : 10.20)	24.00	01.50
	- Côté gauche(T2 : 15.10 T3 : 10.20)	25.30	01.50
	- supplément côté opposé : 1/2 façade sup (T2 :0.80 T3 :0.70)01.50	00.20	-
	longeron AV (sect AV) (T2 :0.80 T3 :3.50)04.30	00.50	-

PARTIE LATÉRALE



7801 0910	Opération au sol		
7895 0910	Rempl. pavillon avec traverse AR(T1 : 4.10 T2 : 5.40)	09.50	03.60
	- avec T/O (T1 : 5.10 T2 : 5.40)(T2)	10.50	02.70
	- suppléments :		
	traverse AV pavillon(T2)	00.60	-
	traverse centrale pavillon(T2)	00.30	-
	dep.pose pare brise(T2)	01.40	-
	airbag latéral(T1)	00.20	-
7466 0910	Rempl. bas de caisse partie AV (section sur entrée de porte av)(T1 : 1.70 T2 : 3.90)	05.60	02.00
7474 0910	Rempl. bas de caisse partie AV (section sur pied av et entrée porte av)(T1 : 3.00 T2 : 4.40)	07.40	02.00