

E2-EPREUVE TECHNOLOGIQUE

**SOUS EPREUVE A2 – PREPARATION DES DEVELOPPES ET
DES DEBITS**

SOUS EPREUVE B2 – PREPARATION D'UNE FABRICATION

DOSSIER TECHNIQUE

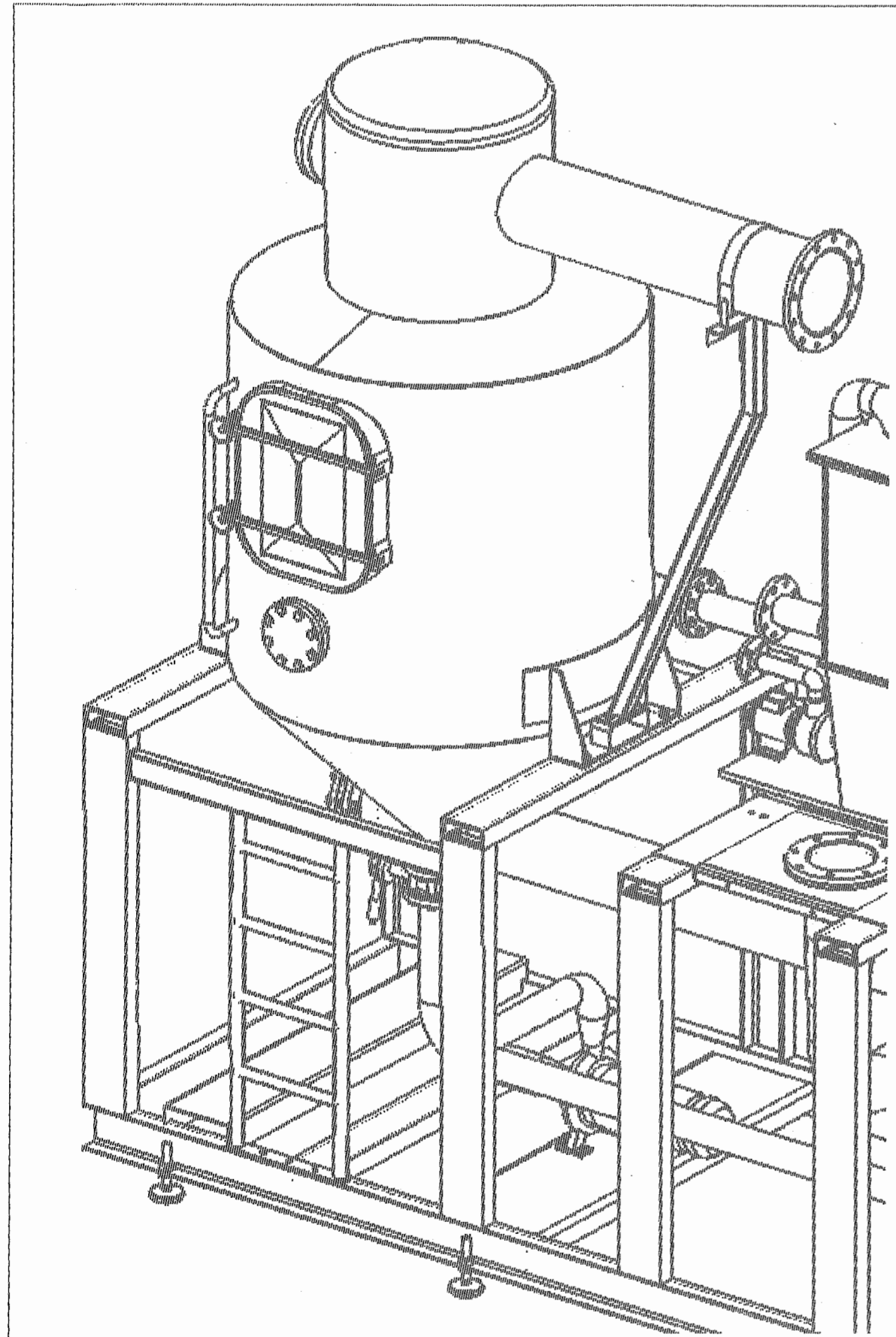
Documents remis au candidat : 9

- | | | |
|---|---------|--------|
| • Mise en situation | : Folio | 1/9 DT |
| • Dessin d'ensemble avec nomenclature | : Folio | 2/9 DT |
| • Dessin de définition « support de té » | : Folio | 3/9 DT |
| • Dessin de définition « cuve évaporateur » | : Folio | 4/9 DT |
| • Dessin de définition « tuyauterie inf. G-DN80 » | : Folio | 5/9 DT |
| • Dessin « trou d'homme » de l'évaporateur | : Folio | 6/9 DT |
| • Dessin du sous-ensemble « bâti » | : Folio | 7/9 DT |
| • Dessin de définition du « pied support de la cuve » | : Folio | 8/9 DT |
| • Dessin de définition de la « grille du filtre D » | : Folio | 9/9 DT |

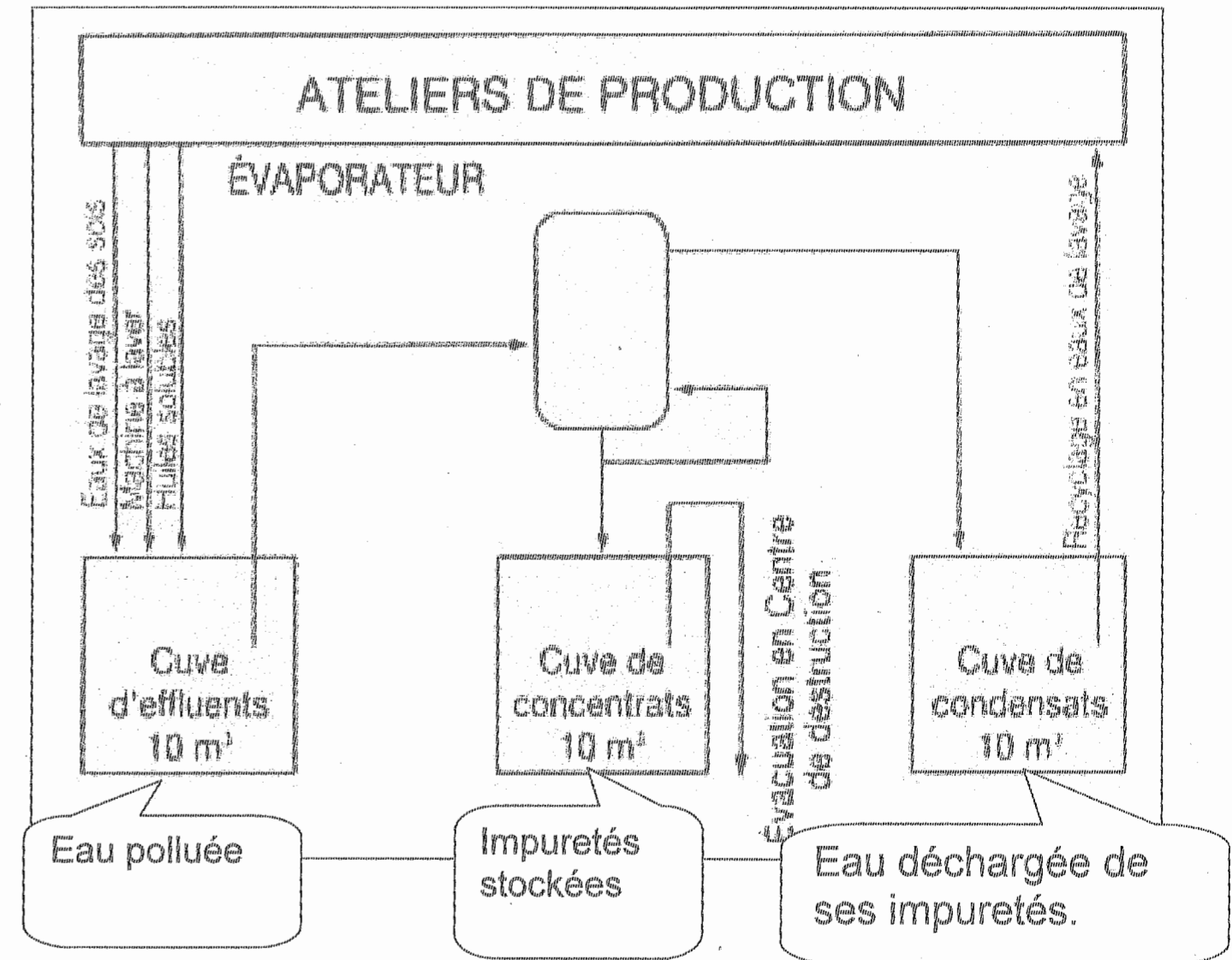
ATTENTION : Veillez à ramasser le dossier technique à la fin de l'épreuve U21 (Préparation des débits et développés) pour le redistribuer à l'épreuve U22 (Préparation d'une fabrication)

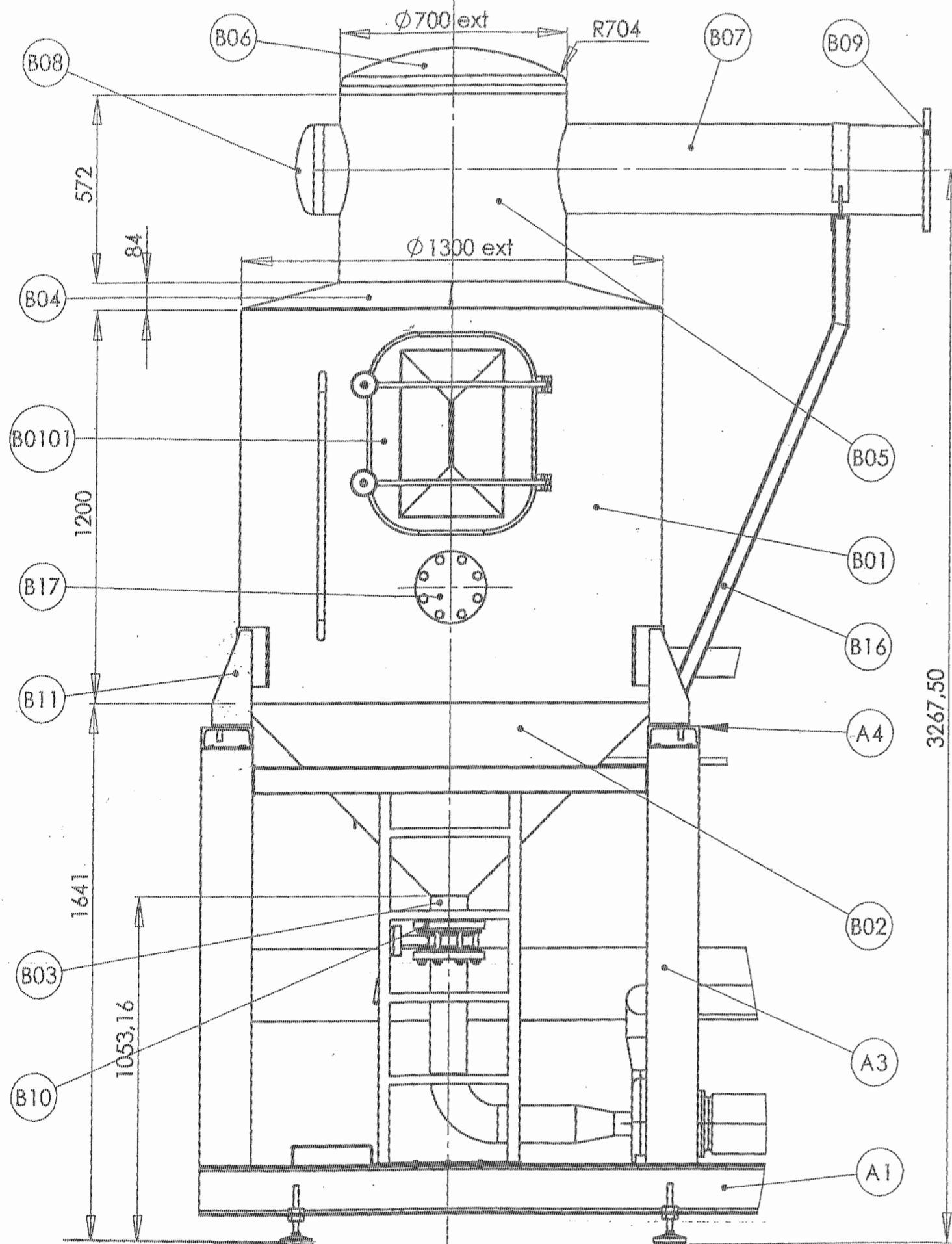
Nota : Dès la distribution du sujet, assurez-vous que l'exemplaire qui vous a été remis est conforme à la liste ci-dessus ; s'il est incomplet, demandez un nouvel exemplaire au responsable de salle.

Cet évaporateur est situé dans une installation de retraitement des eaux. Cette unité de traitement est installée sur un site industriel où l'on fait du traitement de surface sur des pièces métalliques. Cet ensemble est réalisé principalement en acier inoxydable X2CrNiMo 17-12-2.



Principe de fonctionnement de ce système :



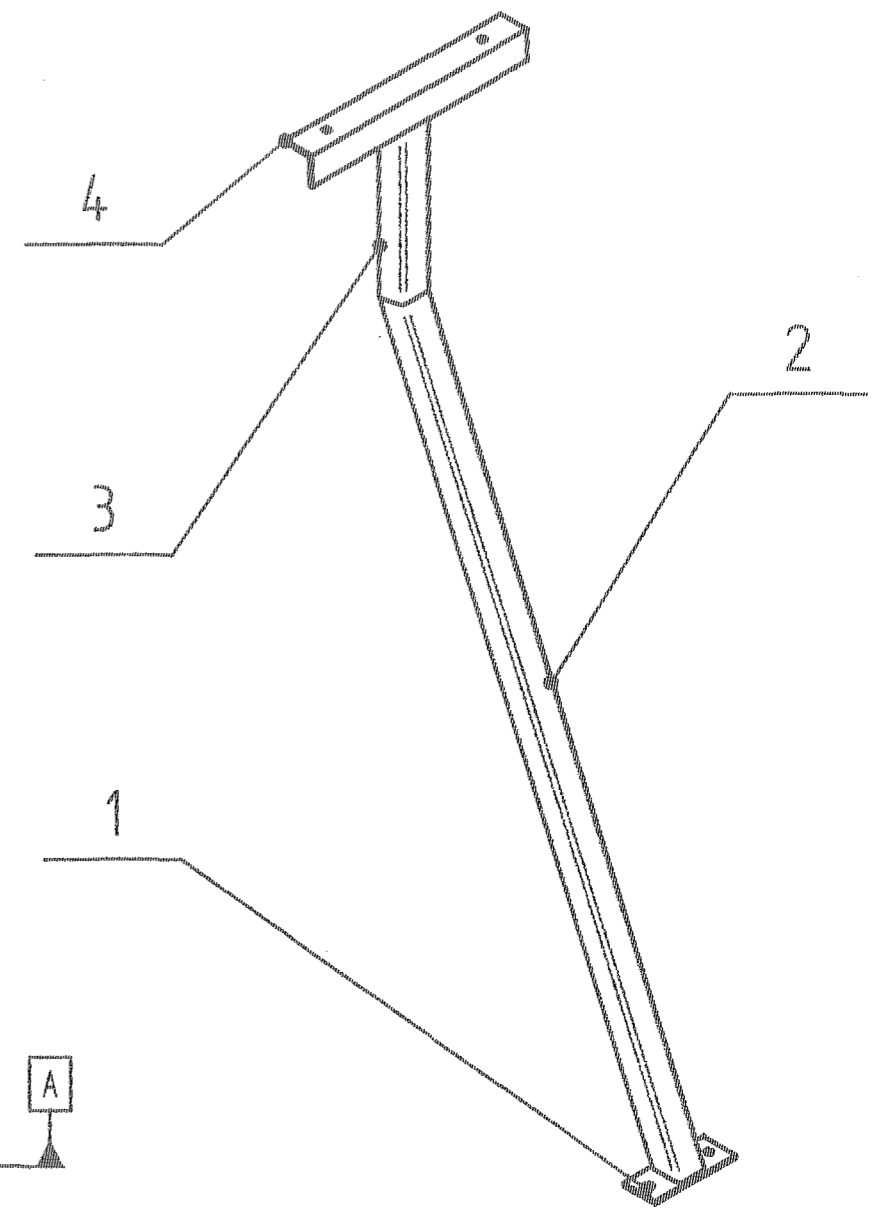
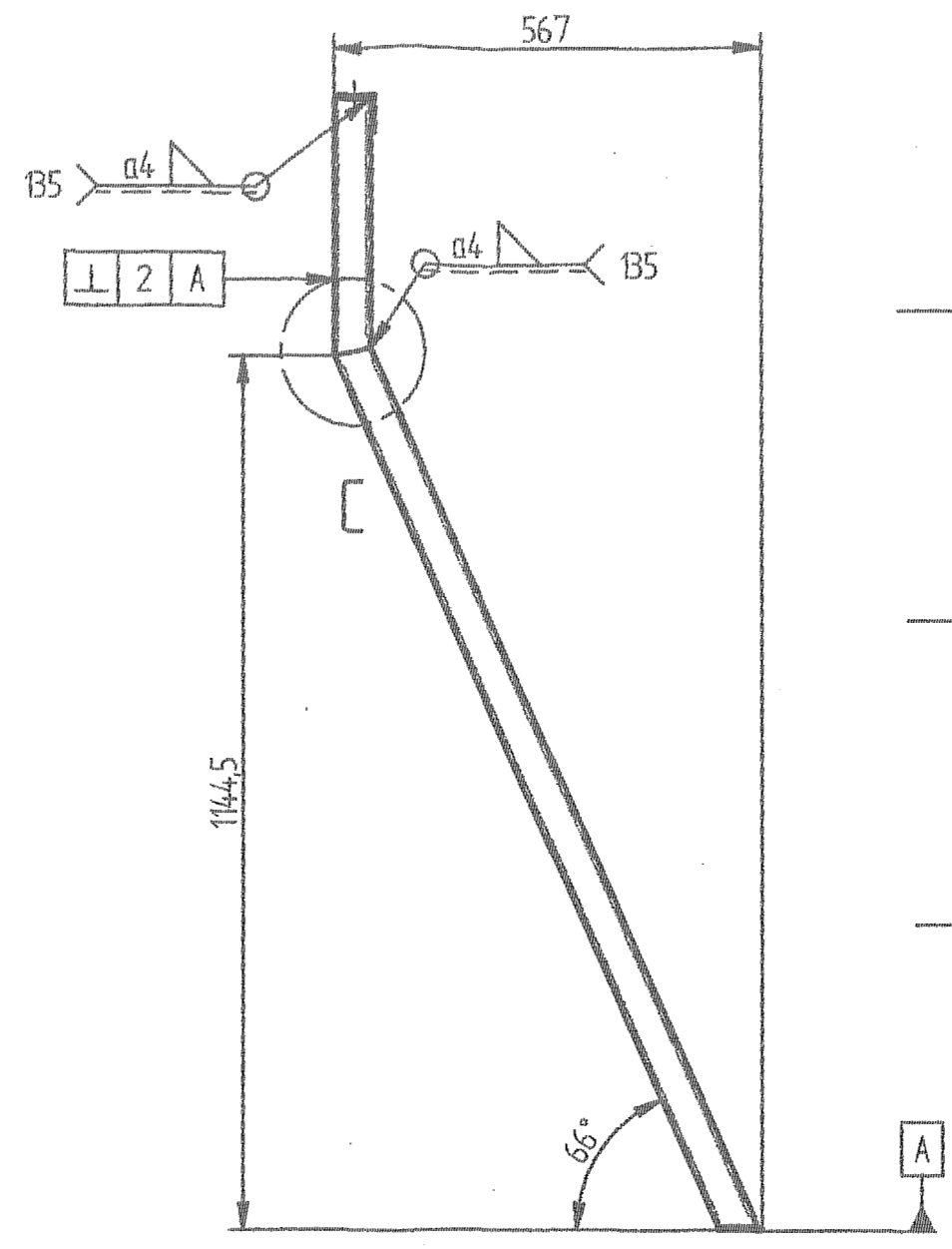
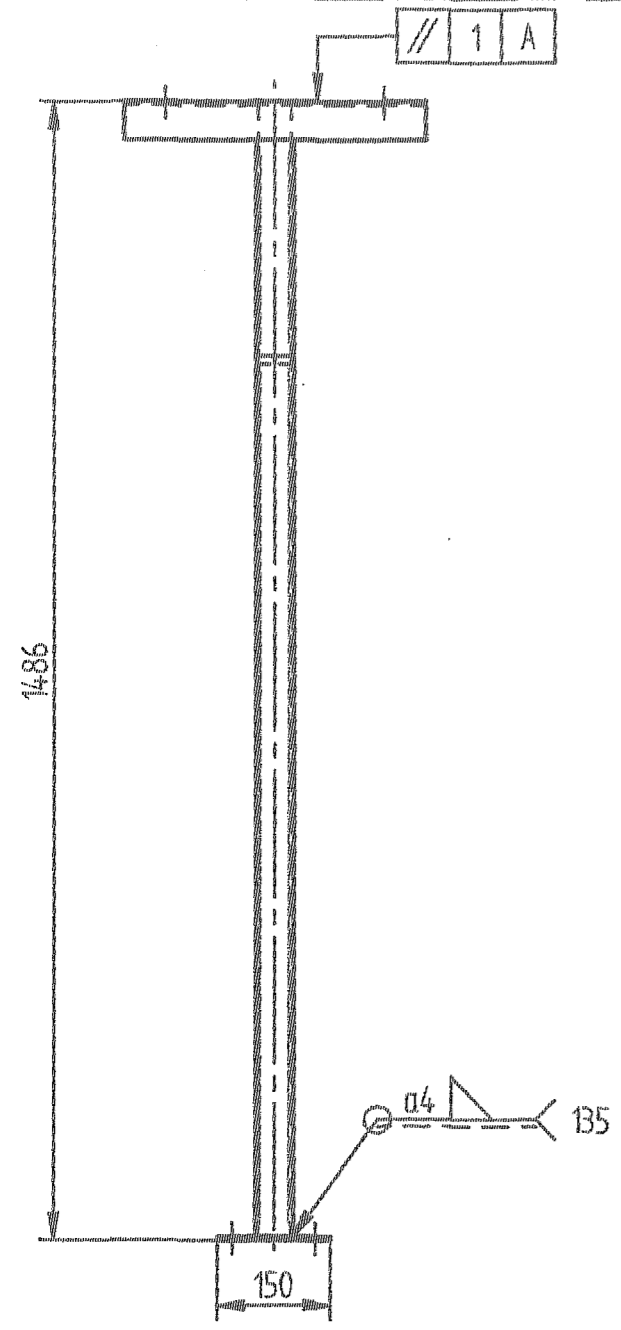


B17	1	Bride pleine ISO PN16 DN100	X2 Cr Ni Mo 17-12-2	
B16	1	Support en té	Voir folio 3/9 DT	
B12	1	Poignée	X2 Cr Ni Mo 17-12-2	
B11	2	Pieds de support de la cuve	X2 Cr Ni Mo 17-12-2	
B10	1	Bride plate ISO PN16 DN100	X2 Cr Ni Mo 17-12-2	
B09	1	Bride plate ISO PN6 DN250	X2 Cr Ni Mo 17-12-2	
B08	1	Bouchon Ø283	X2 Cr Ni Mo 17-12-2	
B07	1	Tubulure Ø283	X2 Cr Ni Mo 17-12-2	
B06	1	Fond GRC Ø700	X2 Cr Ni Mo 17-12-2	
B05	1	Virole supérieure tôle épaisseur 4 mm	X2 Cr Ni Mo 17-12-2	
B04	1	Tronc de cône supérieur tôle ep. 4 mm	X2 Cr Ni Mo 17-12-2	
B03	1	Tube Ø114,3 ep. 3,2 NF A 49-649	X2 Cr Ni Mo 17-12-2	
B02	1	Tronc de cône inférieur tôle ep. 4 mm	X2 Cr Ni Mo 17-12-2	
B0101	1	Trou d'homme	X2 Cr Ni Mo 17-12-2	
B01	1	Virole	X2 Cr Ni Mo 17-12-2	
A4	4	Traverse UPN 100	S 235	
A3	8	Poteaux UAP	S 235	
A2	2	Poutre UAP 100 longue	S 235	
A1	2	Poutre UAP 100 courte	S 235	
Rep.	Nb.	Désignation	Matière	Observations

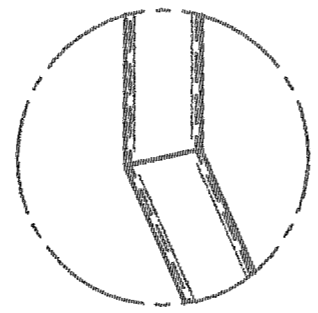
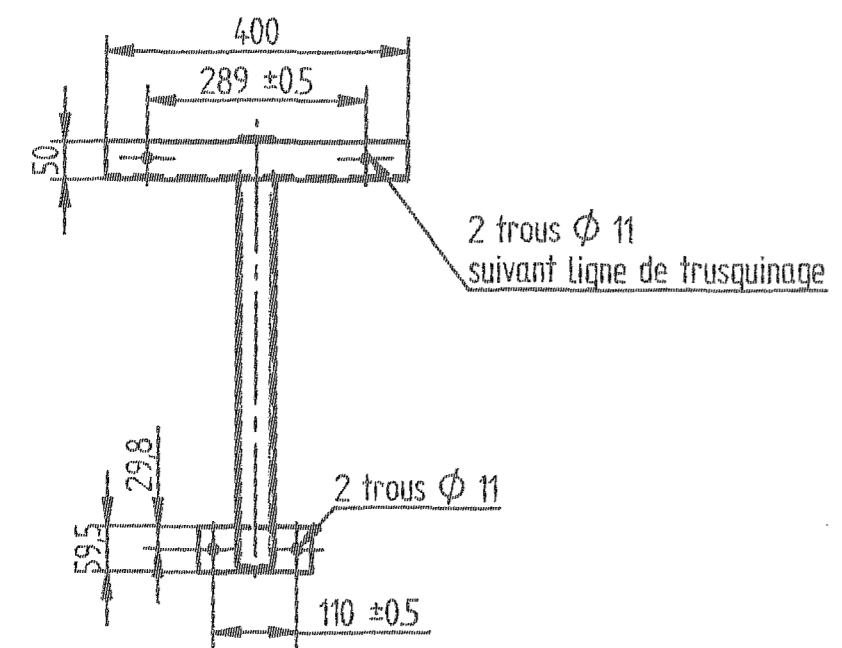

A3
 Echelle 1 : 15

ECHANGEUR + BATI

00
 Folio 2/9 DT



Rep. B16



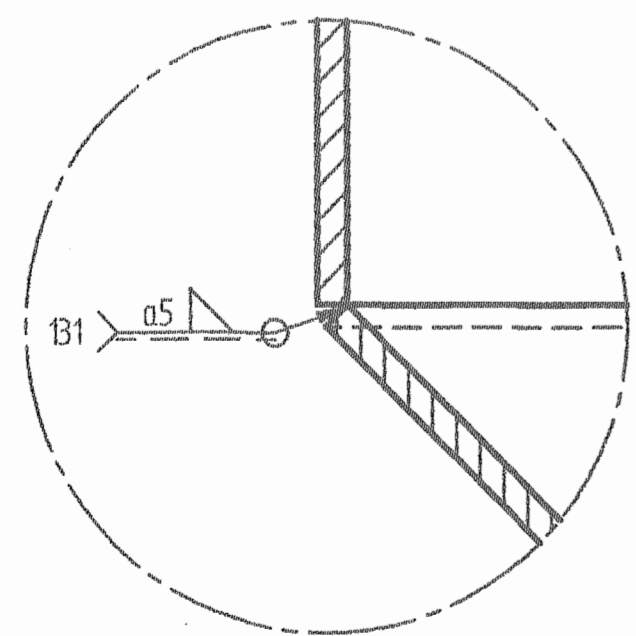
DETAIL C

4	1	Cornière 50 x 50 ep. 5 NF A 45-009	S235	
3	1	Tube carré 50 x 50 ep. 3 NF A 49-541	S275	
2	1	Tube carré 50 x 50 ep. 3 NF A 49-541	S275	
1	1	Platine tôle ep. 5 mm	S235	
Rep	Qté	Désignation	Matière	Observations

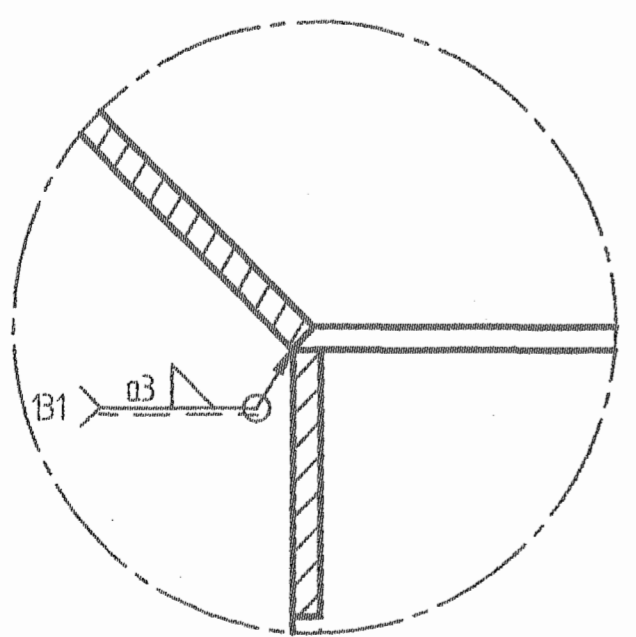
A3
Echelle 1 : 10

SUPPORT en TE

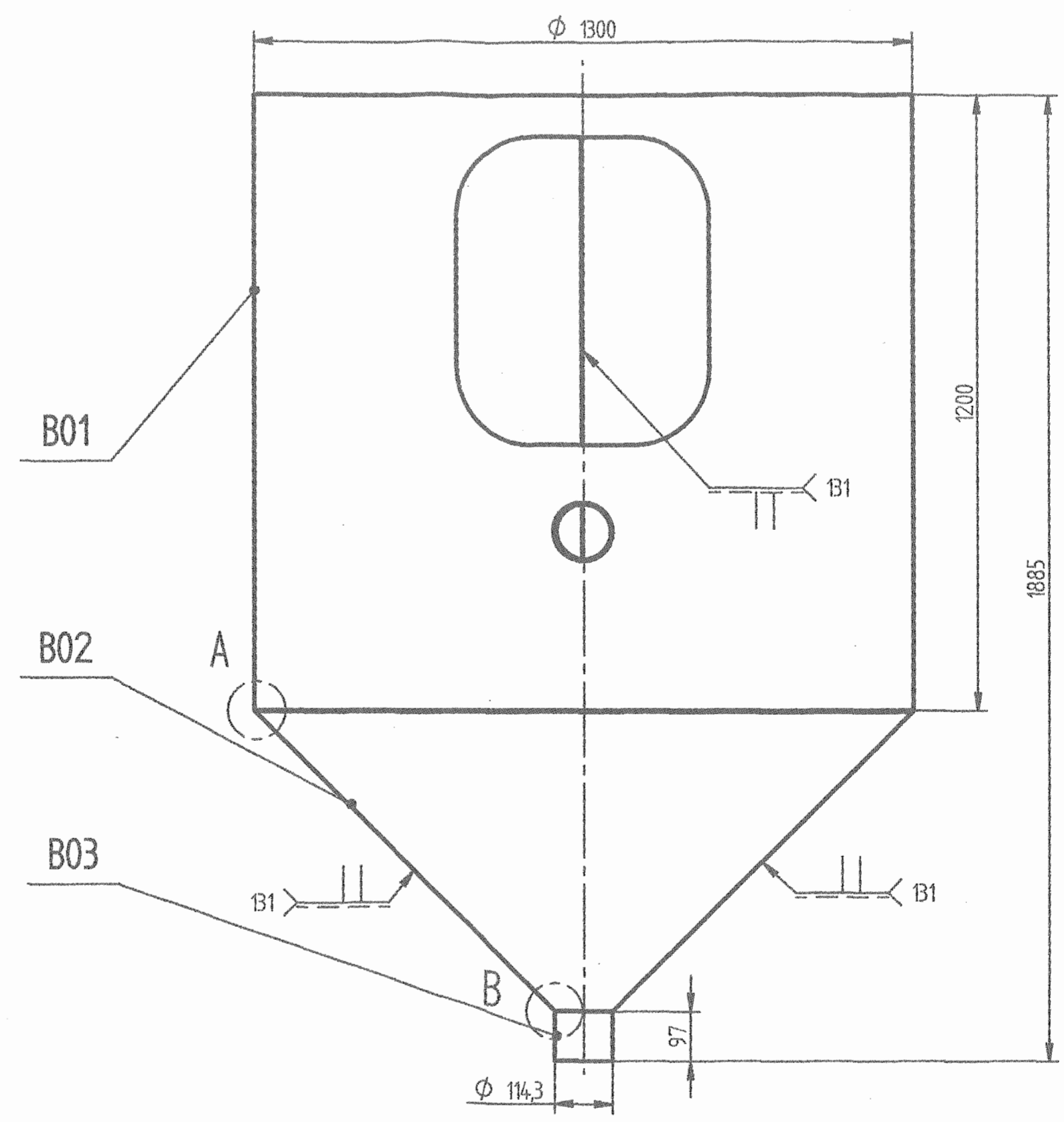
00
Folio 3/9 DT



DETAIL A vue en coupe
1:1



DETAIL B vue en coupe
1:1

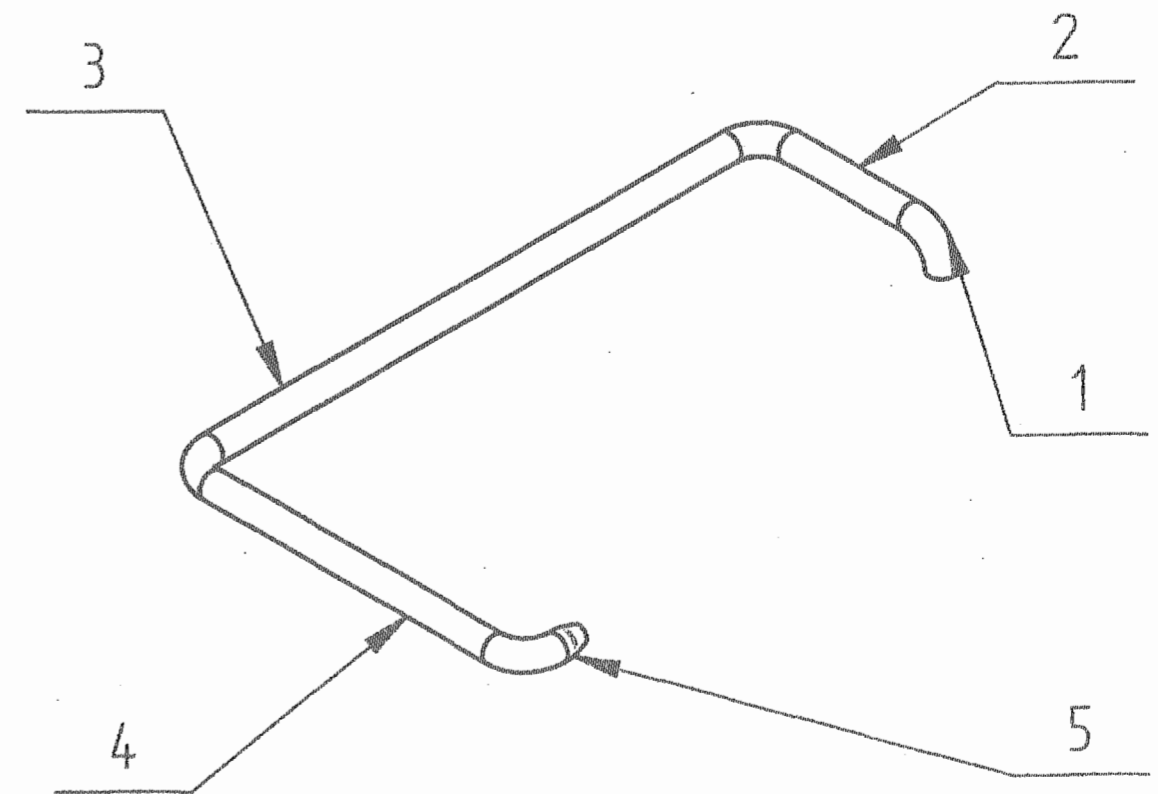
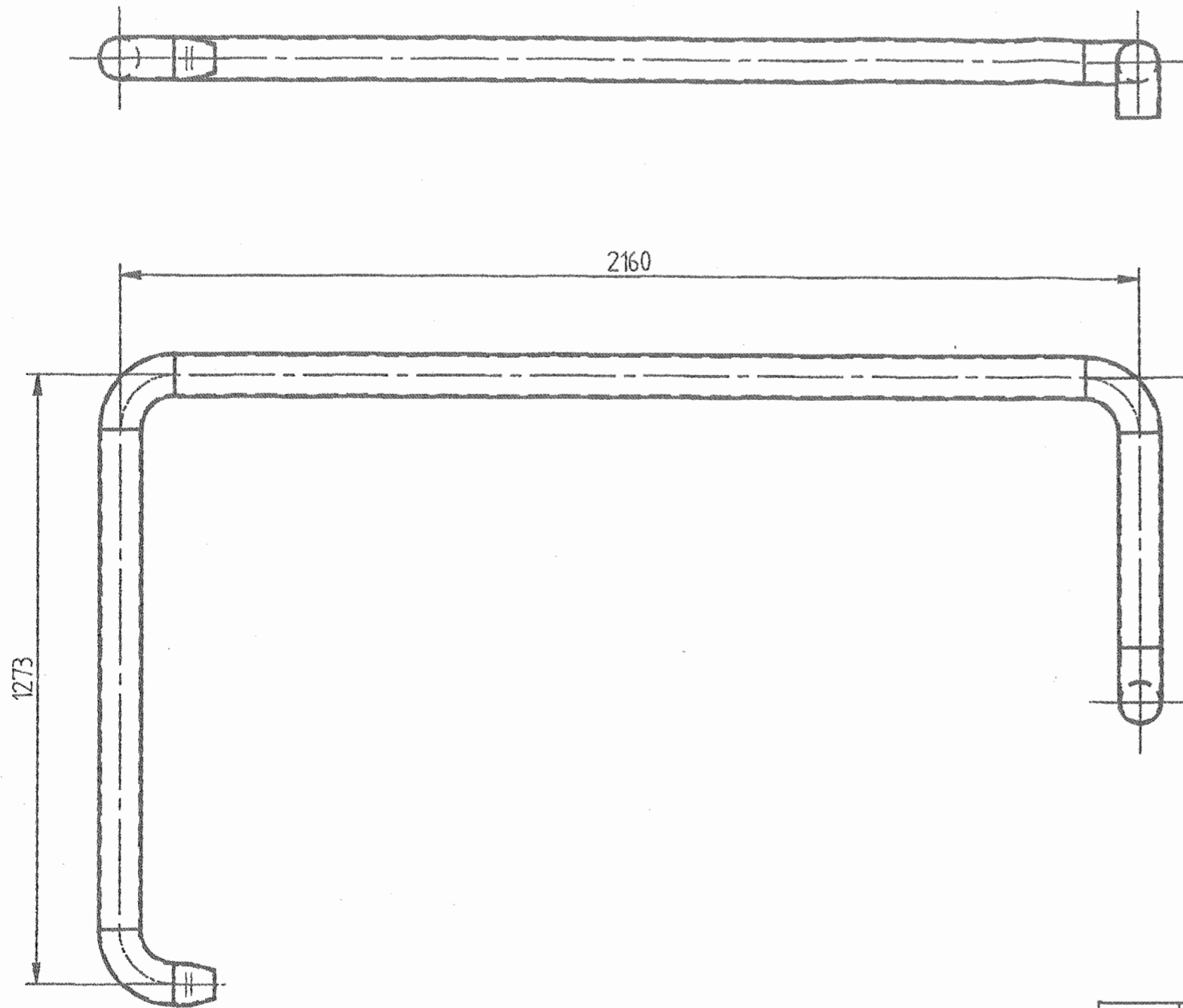


B03	1	Tube Ø 114.3 ep 3.2 NF A 49-649	«	
B02	1	Tronc de cône inférieur tôle ep. 4 mm	«	
B01	1	Virole tôle ep. 4 mm	X2CrNiMo17-12-2	
Rep.	Nb.	Désignation	Matière	Observations

A3
 Echelle 1: 10

CUVE EVAPORATEUR
(vue partielle)

00
 Folio 4/9 DT



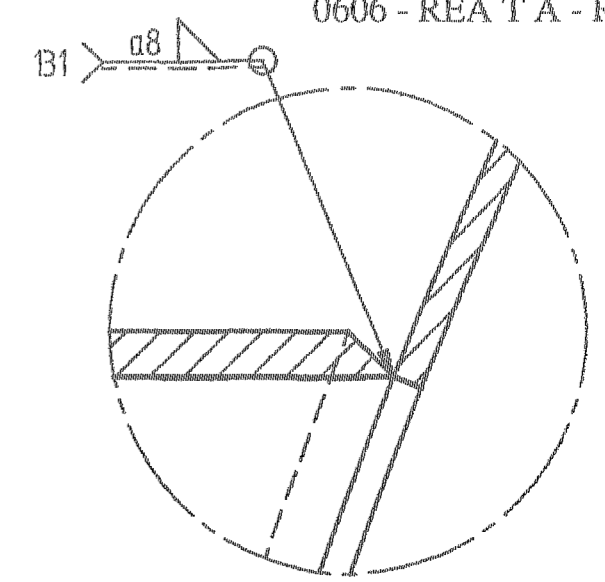
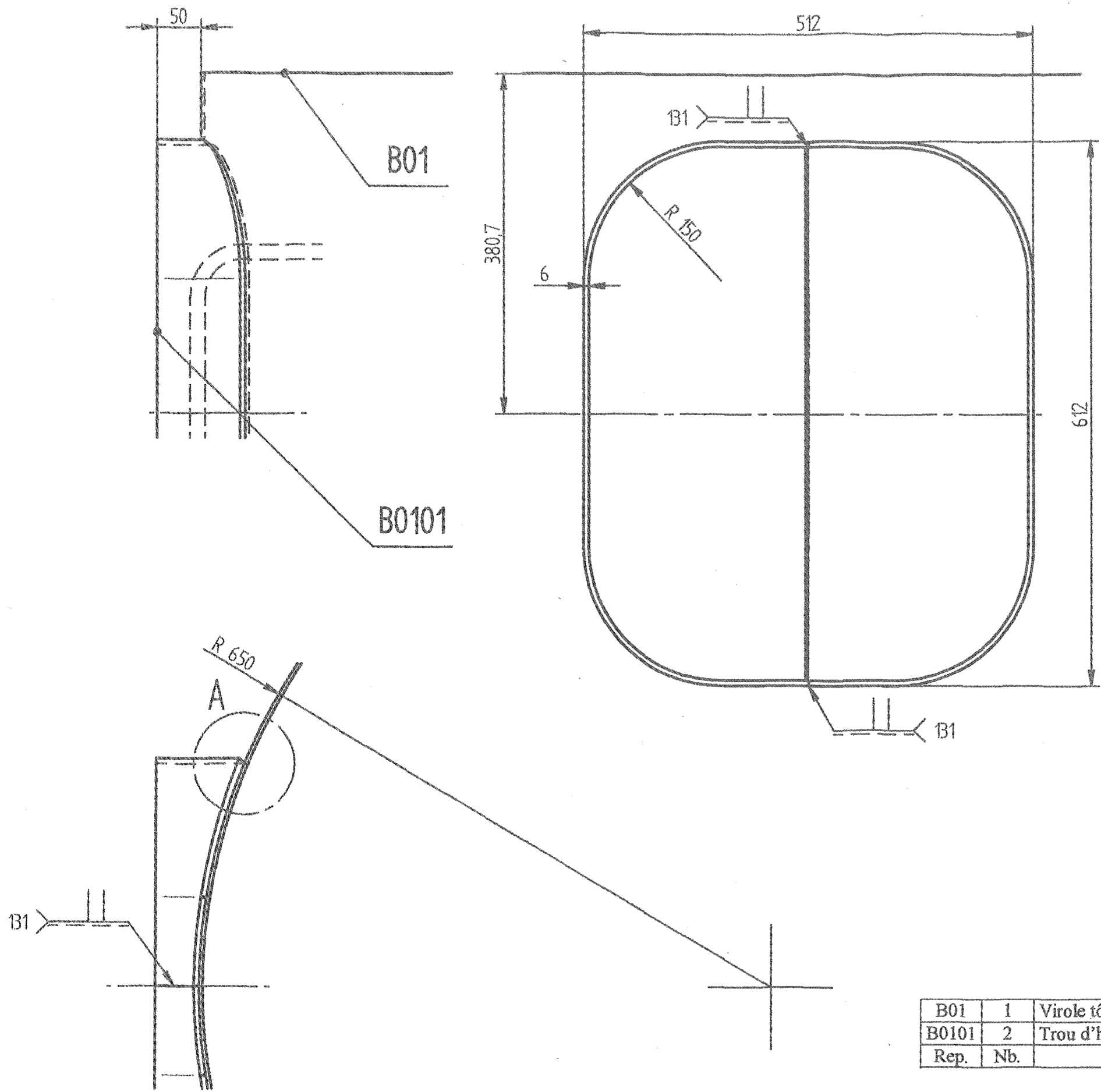
5	1	Réduction concentrique à souder 88.9/3.2-60.3/2.9 NF A 49-186	X2CrNiMo17-12-2	
4	1	Tube ϕ 88.9 ep. 3.2 NF A 49-647	X2CrNiMo17-12-2	
3	1	Tube ϕ 88.9 ep. 3.2 NF A 49-647	X2CrNiMo17-12-2	
2	1	Tube ϕ 88.9 ep. 3.2 NF A 49-647	X2CrNiMo17-12-2	
1	4	Courbe à souder 30-90°-88.9/3.2 NF A 49-186	X2CrNiMo17-12-2	
Rep	Qté	Désignation	Matière	Observations

 **A3**
Echelle 1 : 12

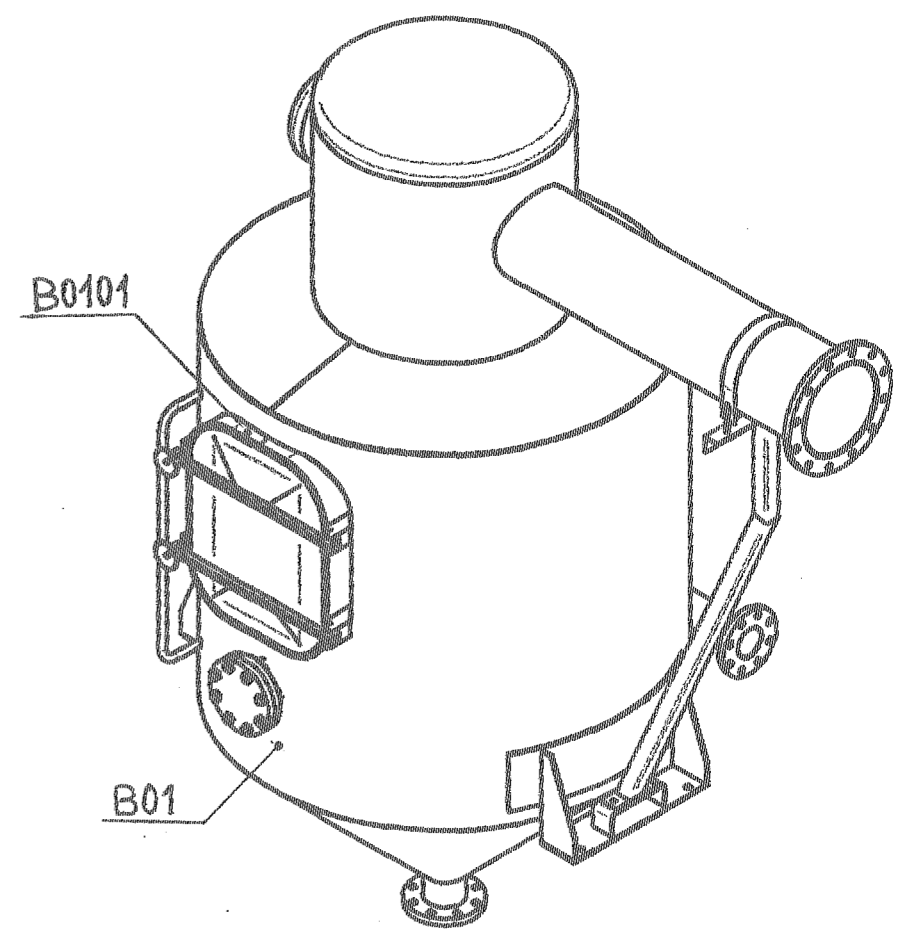
TUYAUTERIE INF. G- DN 80

00

Folio 5/9 DT

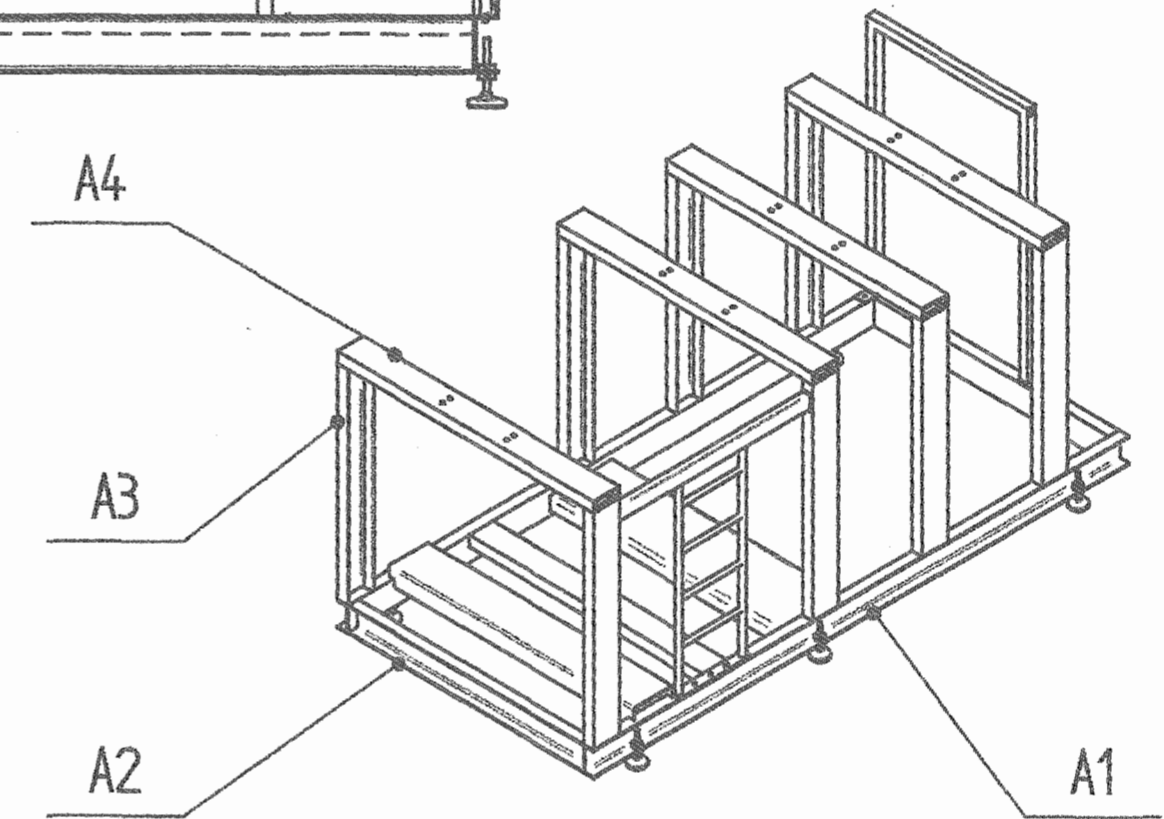
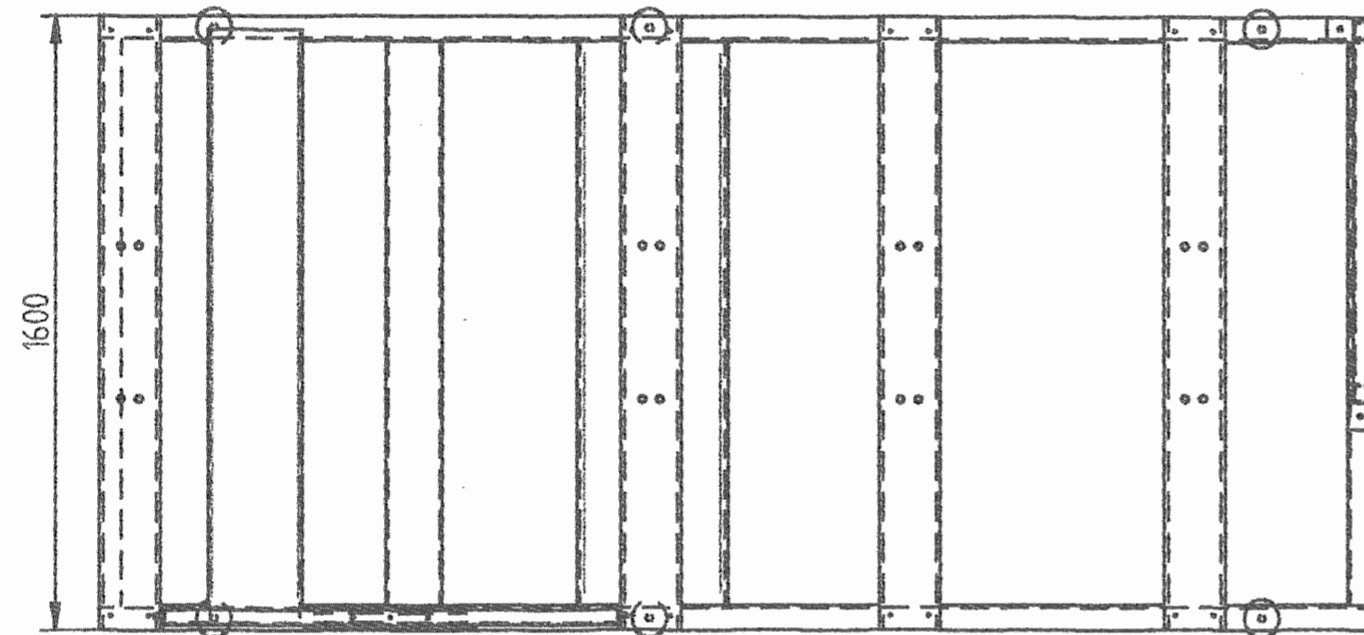
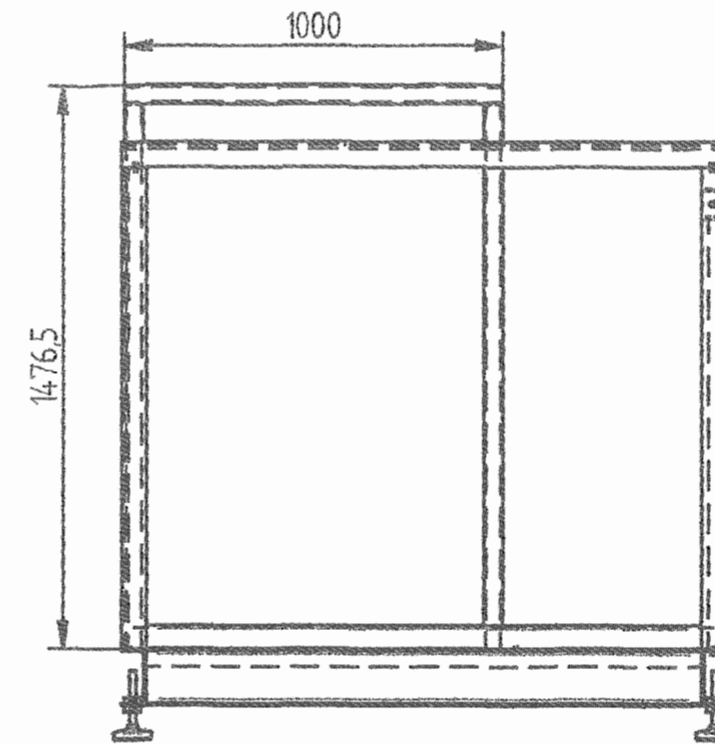
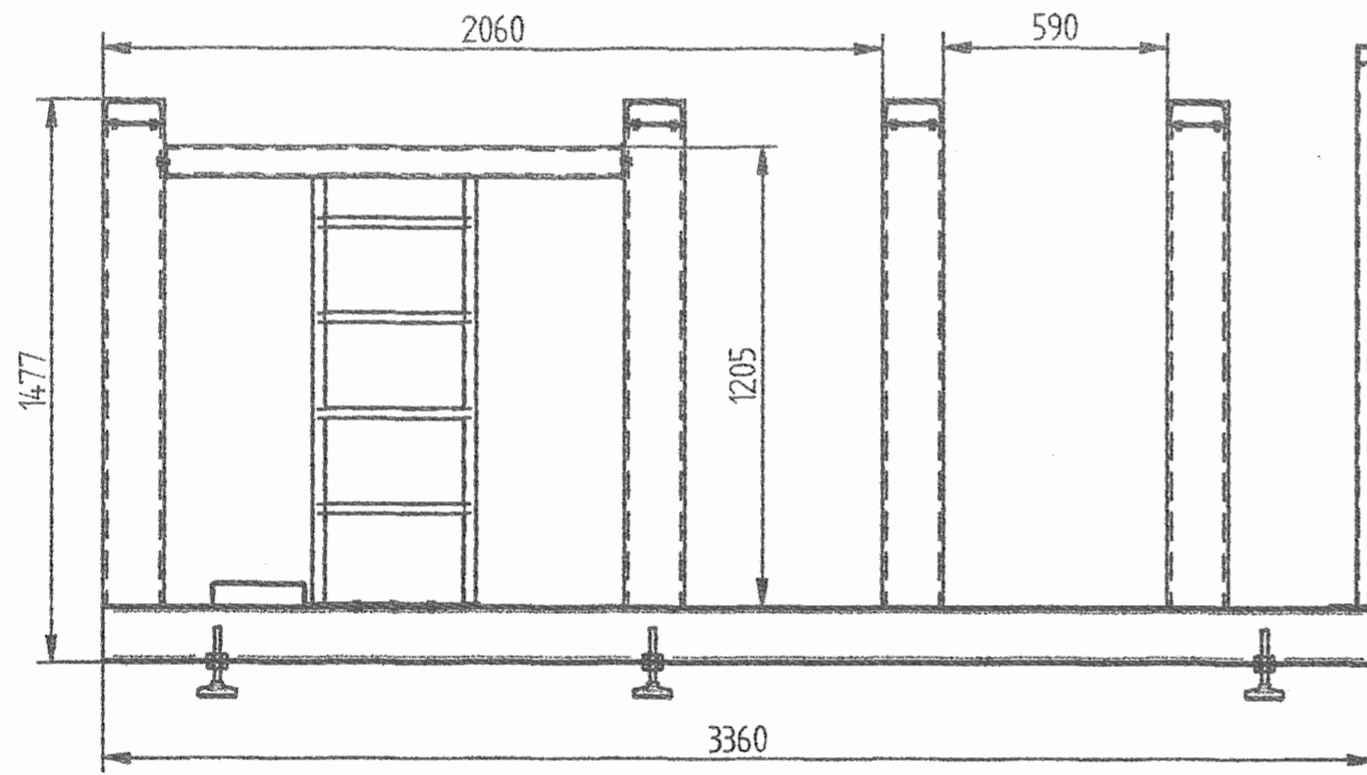


DETAIL A vue en coupe



B01	1	Virole tôle ep. 4 mm	«	
B0101	2	Trou d'homme tôle ep. 6 mm	X2CrNiMo17-12-2	
Rep.	Nb.	Désignation	Matière	Observations

	A3	TROU D'HOMME DE L'EVAPORATEUR	00		
	Echelle 1: 5		Folio 6/9 DT		



A4	4	UPN 160 NF A 45-202	«	
A3	8	UPN 160 NF A 45-202	«	
A2	3	UAP 150 NF A 45-255	«	
A1	2	UAP 150 NF A 45-255	S235	
Rep.	Nb.	Désignation	Matière	Observations



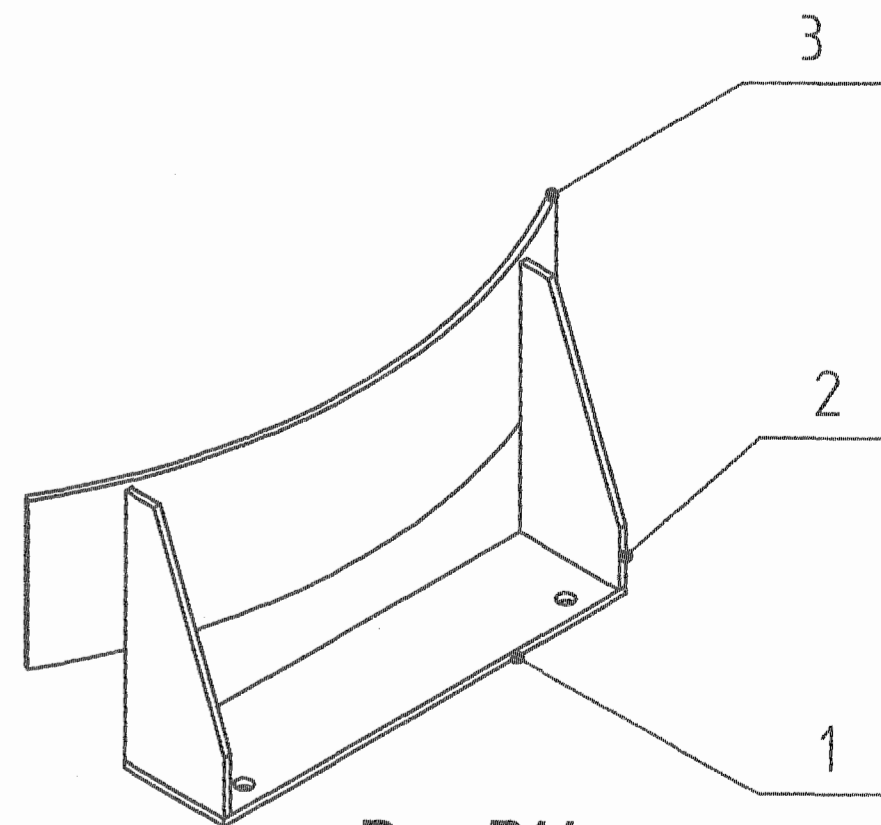
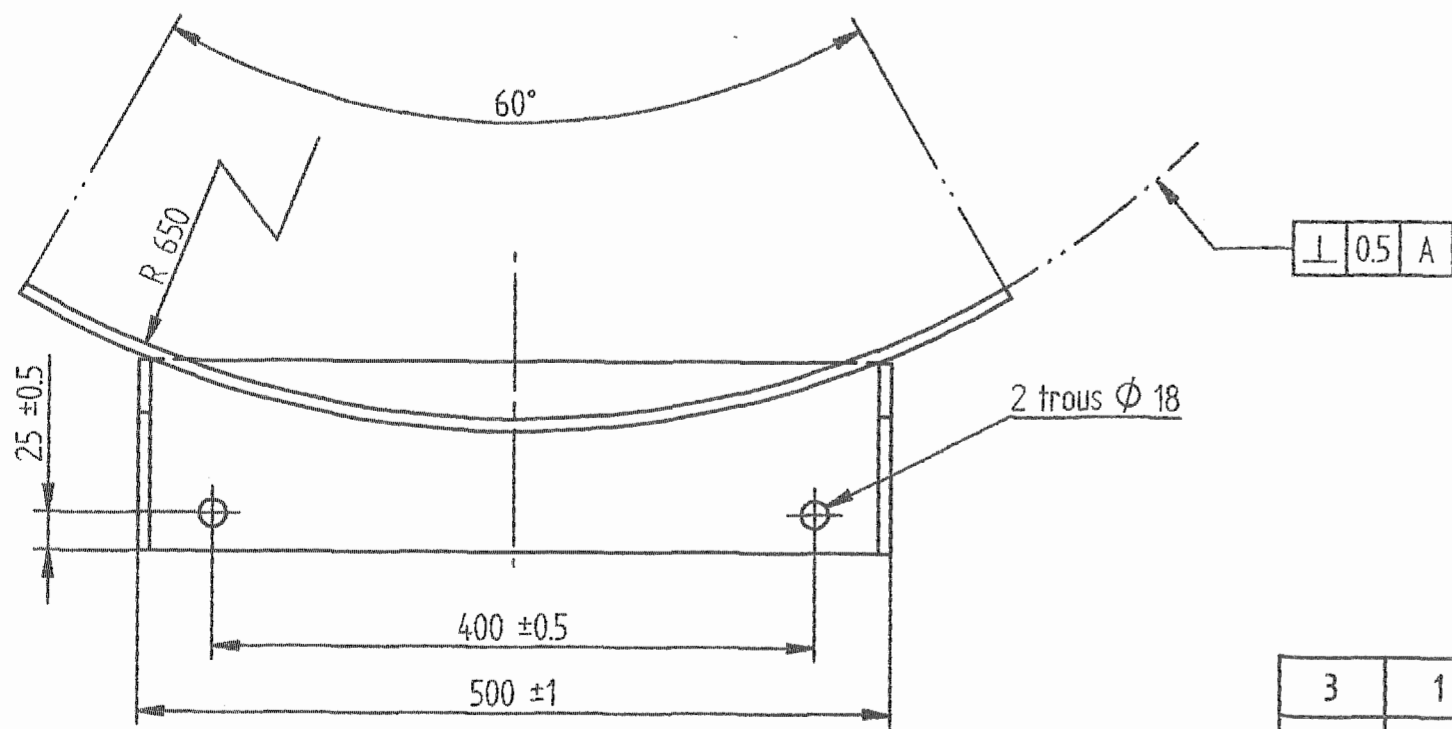
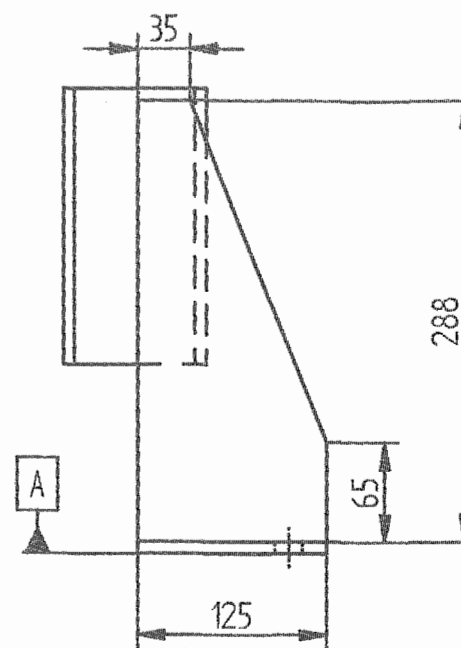
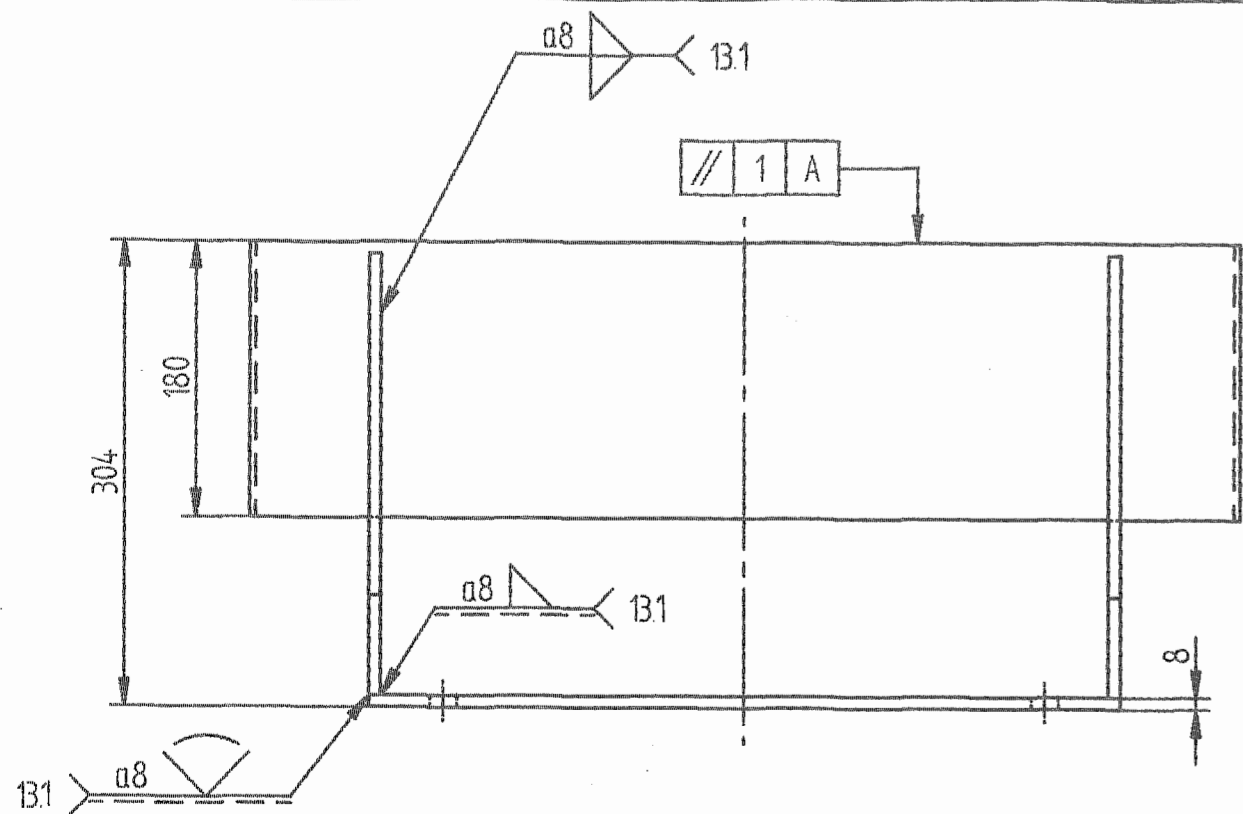
A3

Echelle 1 : 20

BATI

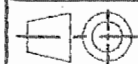
00

Folio 7/9 DT



Rep. B11

3	1	Renfort tôle cintrée ep. 8 mm	X2NiCrMo17-12-2	
2	2	Gousset tôle ep. 8 mm	X2NiCrMo17-12-2	
1	1	Platine tôle ep. 8 mm	X2NiCrMo17-12-2	
Rep	Qté	Désignation	Matière	Observations



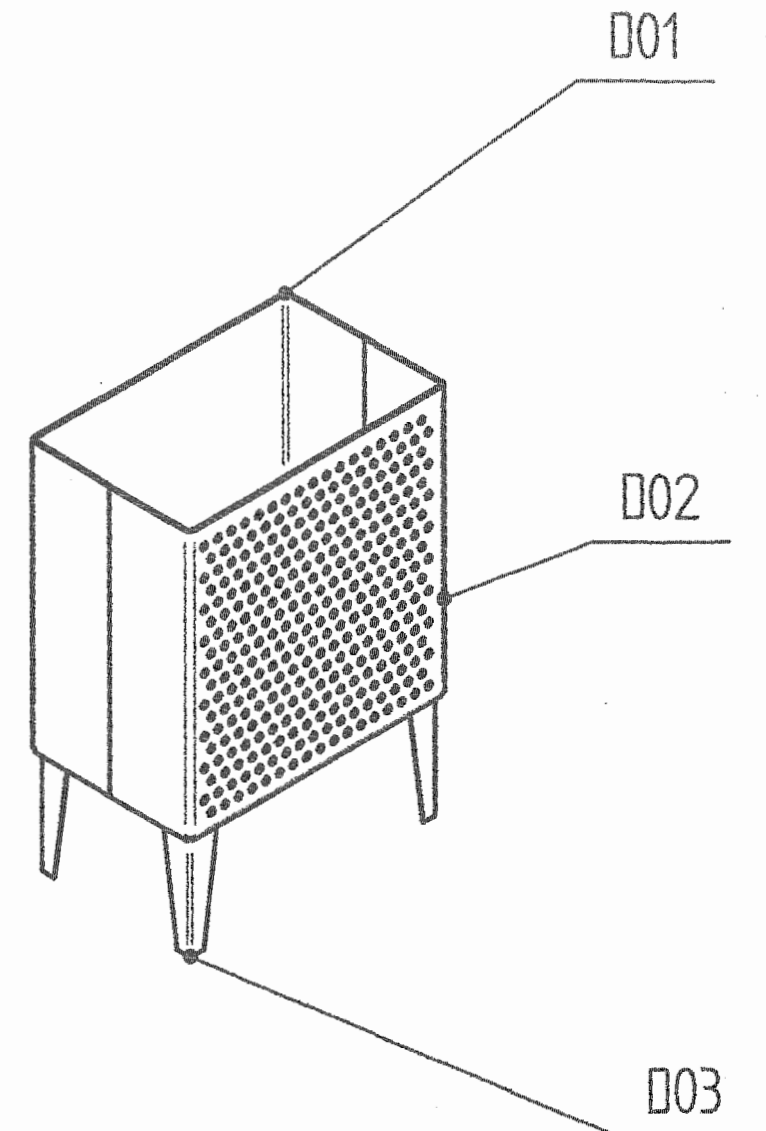
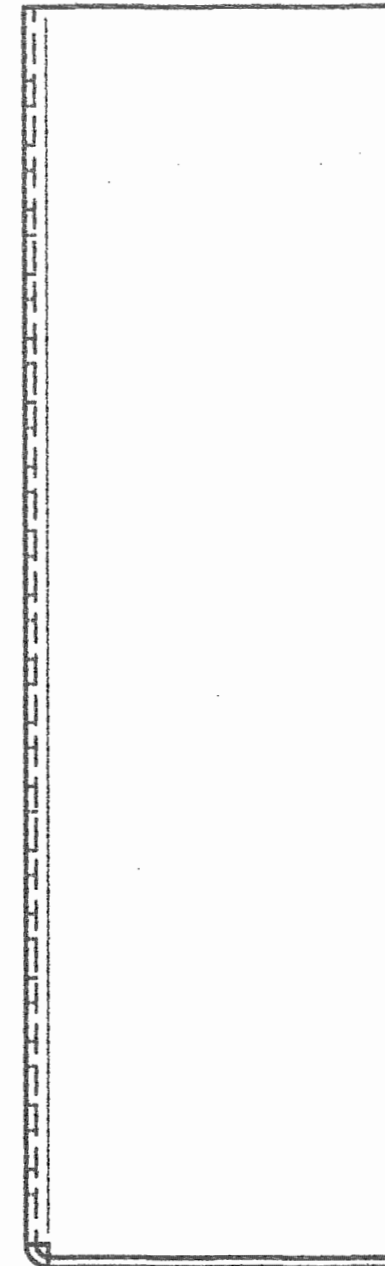
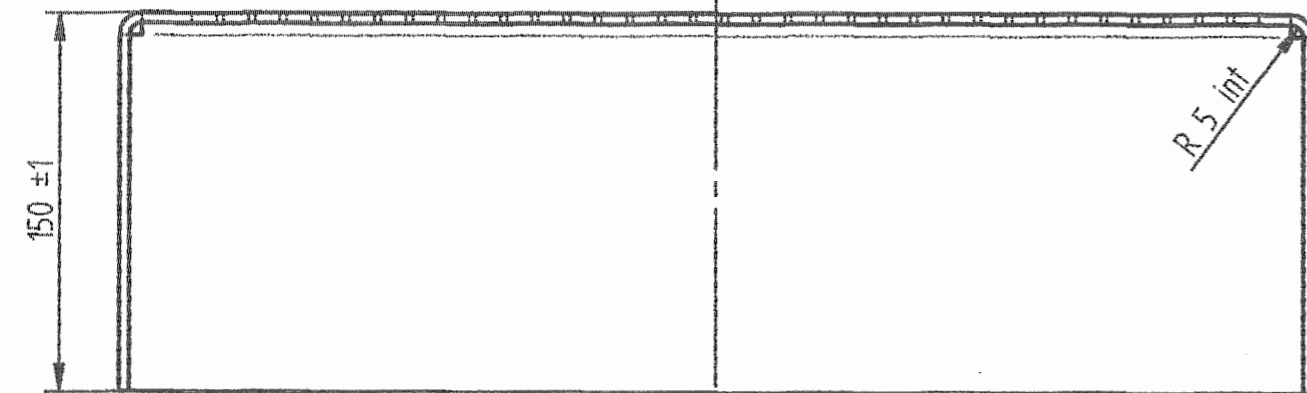
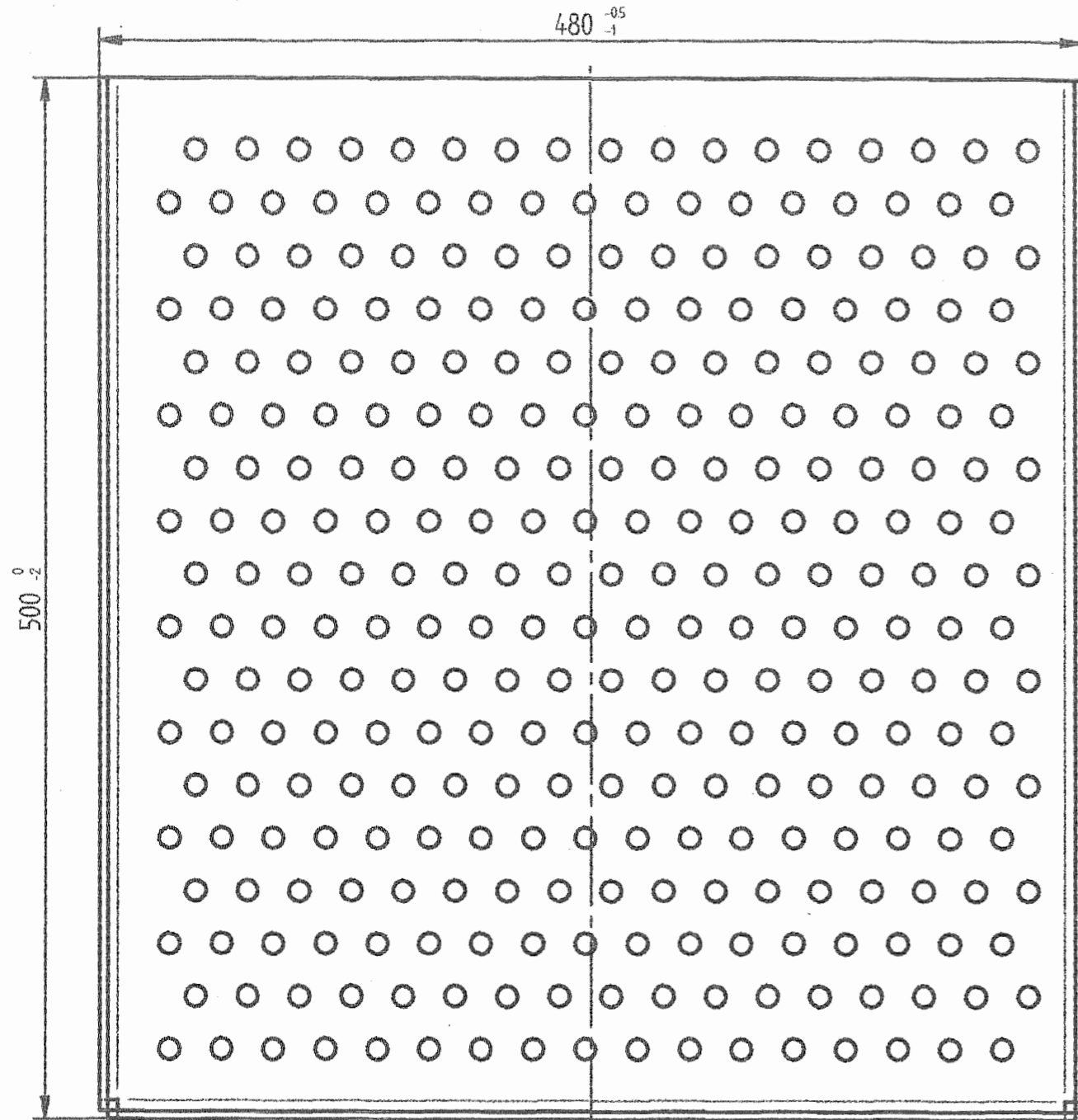
A3

Echelle 1:10

PIED SUPPORT DE LA CUVE

00

Folio 8/9 DT



D03	4	Pied en tôle pliée ep.2mm	X2CrNiMo17-12-2	
D02	1	Face avant perforée tôle pliée ep. 4mm	X2CrNiMo17-12-2	
D01	1	Face arrière tôle ep. 4	X2CrNiMo17-12-2	
Rep	Qté	Désignation	Matière	Observations
		A3		
		Echelle 1: 3		
			GRILLE DU FILTRE D	
			00	
			Folio 9/9 DT	