

NE RIEN ECRIRE DANS CETTE PARTIE

SESSION 2006

B.P. MONTEUR EN INSTALLATIONS DE GENIE CLIMATIQUE

EPREUVE E.2

Étude, mise en œuvre et confinement des fluides

Durée : 20 heures - Coefficient : 7

Cette épreuve est réalisée en 2 parties :

- Épreuve écrite

- 1.1. Étude et réalisation d'une partie d'installation / 20  
(durée : 2 heures – coefficient : 1)
- 1.2. Confinement des fluides / 20  
(durée : 1 heure – coefficient : 1)

TOTAL : Épreuve écrite (durée : 3 heures – coefficient : 2) /20

- Épreuve pratique

- 1.1. Réalisation et mise en œuvre (durée : 15 heures – coefficient : 4)
- 1.2. Plate forme (durée : 2 heures – coefficient : 1)

TOTAL : Épreuve pratique (durée : 17 heures – coefficient : 5) /20

DANS CE CADRE

Académie :	Session :
Examen :	Série :
Spécialité/option :	Repère de l'épreuve :
Epreuve/sous-épreuve :	
NOM :	
(en majuscule, suivi s'il y a lieu, du nom d'épouse) Prénoms :	n° du candidat
Né (e) le :	(le numéro est celui qui figure sur la convocation ou liste d'appel)
Examen :	Série :
Spécialité/option :	
Repère de l'épreuve :	
Epreuve/sous-épreuve :	
(Préciser, s'il y a lieu, le sujet choisi)	
Note : / 20	Appréciations du correcteur :

NE RIEN ECRIRE

A L'ATTENTION DES SURVEILLANTS DES EPREUVES E2

ÉTUDE, MISE EN ŒUVRE ET CONFINEMENT DES FLUIDES

EPREUVE ECRITE

PREMIERE PARTIE

Étude et réalisation d'une partie d'installation

Folio DR 1 / 11 à 8 / 11

Durée conseillée : 2 heures – coefficient : 1

DEUXIEME PARTIE

Confinement des fluides

Folio DR 9 / 11 à 11 / 11

Durée conseillée : 1 heure – coefficient : 1

*En fin d'épreuve, récupérer tous les documents*

Code examen 45022708	B.P.Monteur en installations de génie climatique	DOSSIER REPONSE SESSION 2006
E.2 : Étude, mise en œuvre et confinement des fluides – Unité 20		
Durée de l'épreuve : 3 heures	Coefficient : 2	Folio DR 1/11

NE RIEN ECRIRE DANS CETTE PARTIE

NE RIEN ECRIRE DANS CETTE PARTIE

**EPREUVE ECRITE**

**PREMIERE PARTIE**

**1.1. ÉTUDE ET REALISATION D'UNE PARTIE D'INSTALLATION**

Question N° 1 : / 05

Question N° 2 : / 10

Question N° 3 : / 02

Question N° 4 : / 03

**TOTAL : 20 points**

NE RIEN ECRIRE DANS CETTE PARTIE

NE RIEN ECRIRE DANS CETTE PARTIE

ÉTUDE ET REALISATION D'UNE PARTIE D'INSTALLATION

C2.1 – C2.2

**Question N° 1**

On donne :

- le plan de la pièce à réaliser DR 8 / 11
- le rayon de cintrage du tube  $\varnothing 17,2 \times 2 : 35$  mm

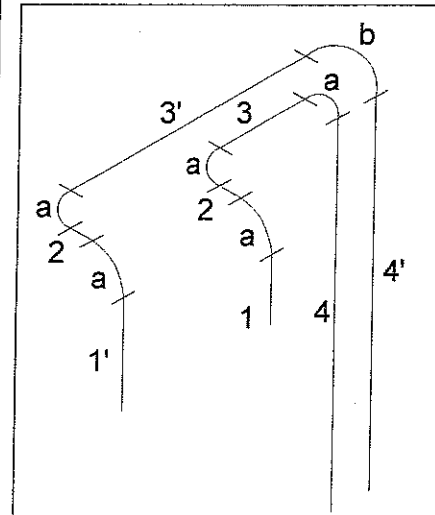
On demande :

De calculer la longueur totale du tube employé pour réaliser les deux descentes des purges.

On exige :

- le détail des calculs.
- Une réponse exacte à  $\pm 10$  mm.

Réponse





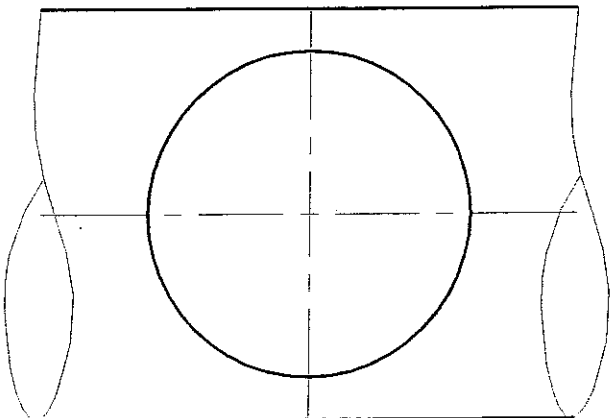
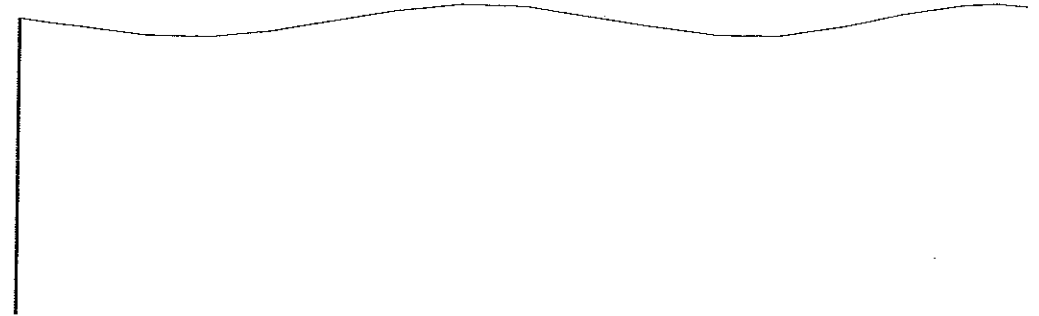
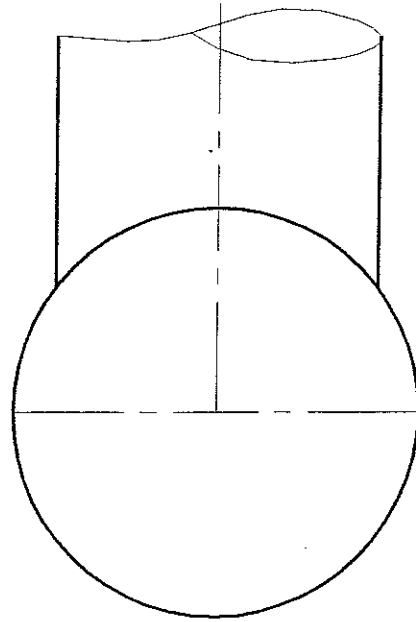
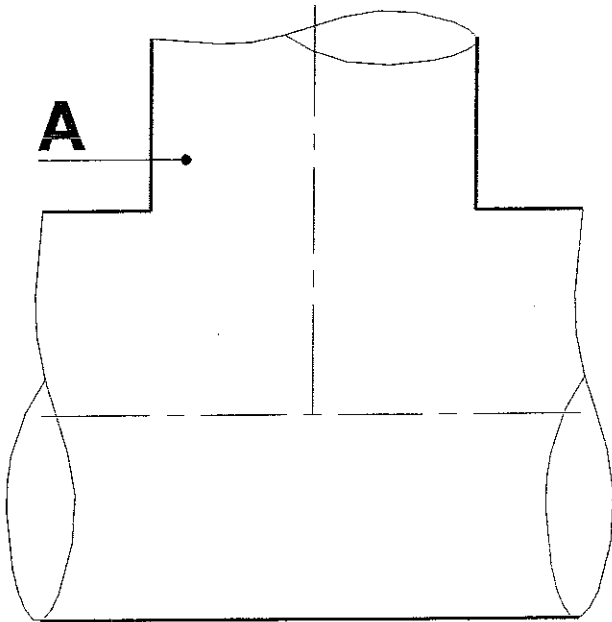
NE RIEN ECRIRE DANS CETTE PARTIE

NE RIEN ECRIRE DANS CETTE PARTIE

Vue de face

Vue de gauche

Développé



Vue de dessus

NE RIEN ECRIRE DANS CETTE PARTIE

NE RIEN ECRIRE DANS CETTE PARTIE

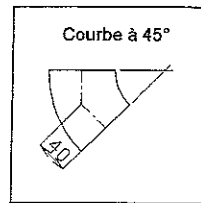
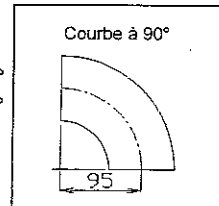
ÉTUDE ET REALISATION D'UNE PARTIE D'INSTALLATION

C2.1

QUESTION N° 3

On donne :

- le plan de la pièce à réaliser DR 8 / 11
- les cotes d'une courbe  $\varnothing 76,1 \times 3,2$  à  $90^\circ$
- les cotes d'une courbe  $\varnothing 76,1 \times 3,2$  à  $45^\circ$



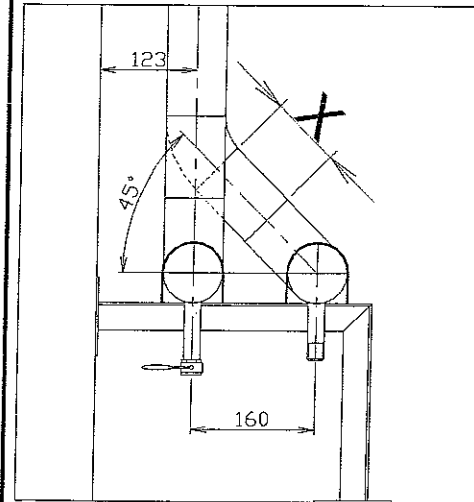
On demande :

- de calculer la longueur  $\textcircled{X}$  de tube entre la courbe à  $90^\circ$  et celle à  $45^\circ$

On exige :

- le détail des calculs
- Une réponse exacte

Réponse



NE RIEN ECRIRE DANS CETTE PARTIE

NE RIEN ECRIRE DANS CETTE PARTIE

ÉTUDE ET REALISATION D'UNE PARTIE D'INSTALLATION

C3.3

**QUESTION N° 4**

*On donne :*

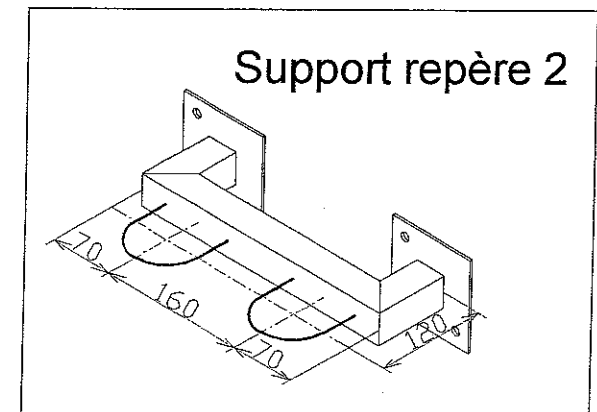
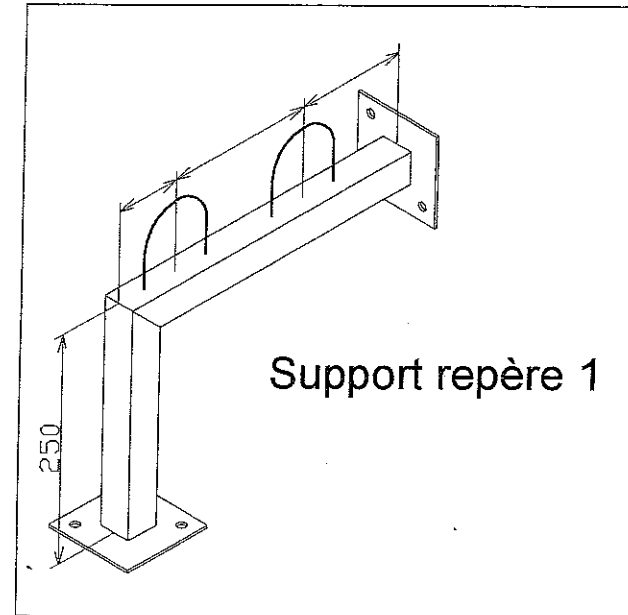
- le plan de la pièce à réaliser DR 8 / 11
- le plan des supports n°1 et n° 2 (ci-contre)

*On demande :*

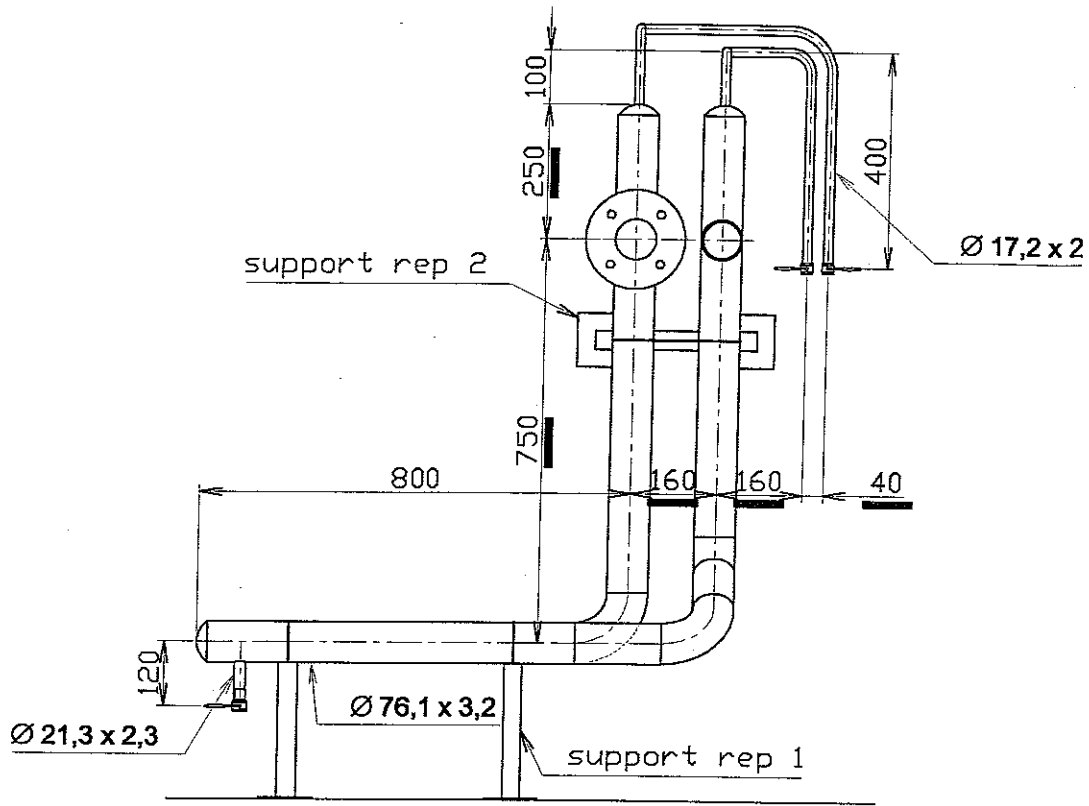
- de placer les valeurs manquantes pour réaliser le support n°1

*On exige :*

- des dimensions exactes

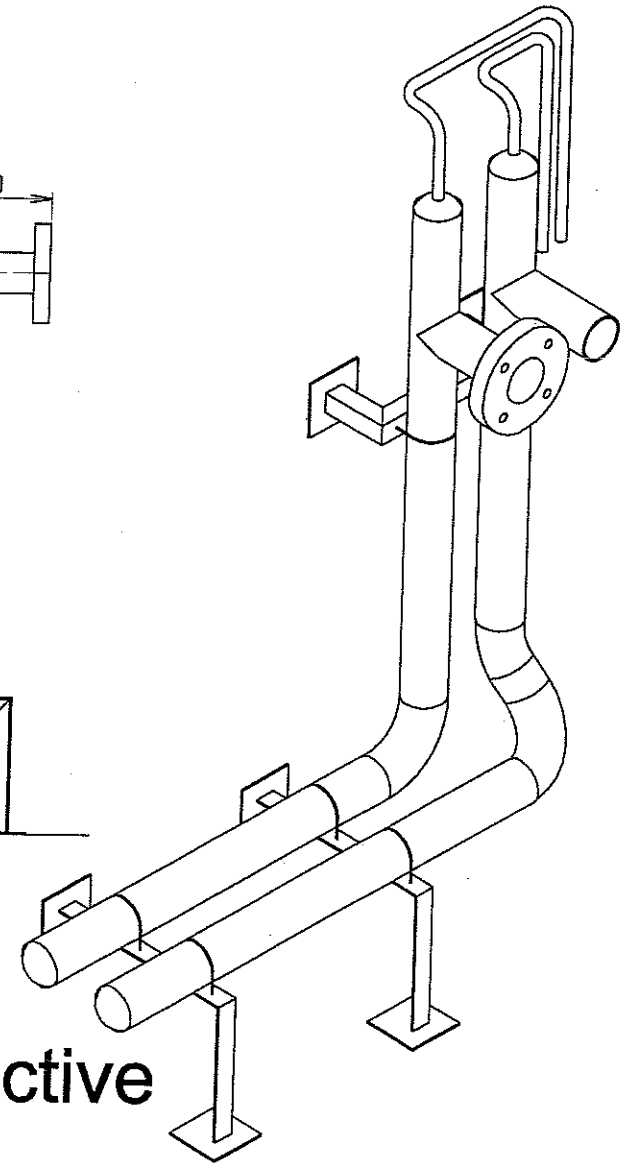
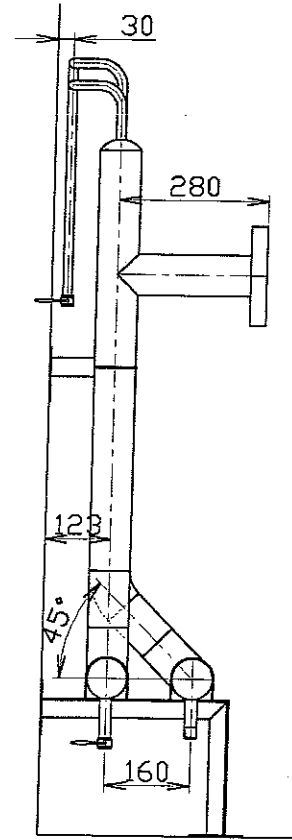


Vue de face



Vue de dessus

Vue de gauche



Perspective



NE RIEN ECRIRE DANS CETTE PARTIE

NE RIEN ECRIRE DANS CETTE PARTIE

**EPREUVE ECRITE**

**DEUXIEME PARTIE**

**1. 2. CONFINEMENT DES FLUIDES**

Question N° 1 : / 04

Question N° 2 : / 04

Question N° 3 : / 04

Question N° 4 : / 04

Question N° 5 : / 04

**TOTAL : 20 points**

NE RIEN ECRIRE DANS CETTE PARTIE

NE RIEN ECRIRE DANS CETTE PARTIE

### CONFINEMENT DES FLUIDES

C3.4 – C4.2

On donne :

- la perspective unifilaire de l'installation DR 11 / 11
- la symbolisation des différents organes (dessin ci-contre)

On demande de :

#### QUESTION N° 1

- Placer, sur la perspective, les vannes de coupure afin d'isoler les chaudières des collecteurs départ et retour

#### QUESTION N° 2

- Placer, sur la perspective, les pompes de recyclage de chaudière
- Expliquer l'utilité des pompes de recyclage

#### QUESTION N° 3

- Placer, sur la perspective, les soupapes de sécurité 3 bars

#### QUESTION N° 4

- Placer, sur la perspective, les purgeurs automatiques

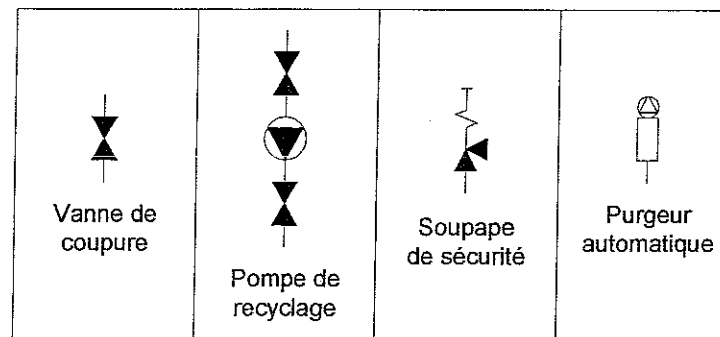
#### QUESTION N° 5

- Expliquer l'utilité des vannes  $\varnothing 17,2 \times 2$  mm

On exige :

- la position des différents organes exacte
- des explications claires et précises

### Symbolisation des organes



### Réponse question n°2

### Réponse question n°5

NE RIEN ECRIRE DANS CETTE PARTIE

NE RIEN ECRIRE DANS CETTE PARTIE

