

SESSION 2006
BREVET PROFESSIONNEL
CONSTRUCTION MAÇONNERIE ET BÉTON ARMÉ
ÉPREUVE E1 : ÉTUDE, PRÉPARATION, SUIVI D'UN OUVRAGE

Durée : 4h30 - Coefficient : 5

DOSSIER RÉPONSE

BAREME RECAPITULATIF

Folios	Thèmes	
DR 2/8	Etude N°1	/ 17
DR 3/8 DR 4/8 DR 5/8	Etude N°2	/ 20
DR 6/8	Etude N°3	/ 16
DR 7/8	Etude N°4	/ 16
DR 8/8	Etude N°5	/ 11

Total sur 80 points

Note finale sur 20 points

Vous êtes en possession de deux dossiers :

- Un dossier réponse numéroté de DR 1/8 à DR 8/8
- Un dossier technique numéroté de DT 1/18 à DT 18/18

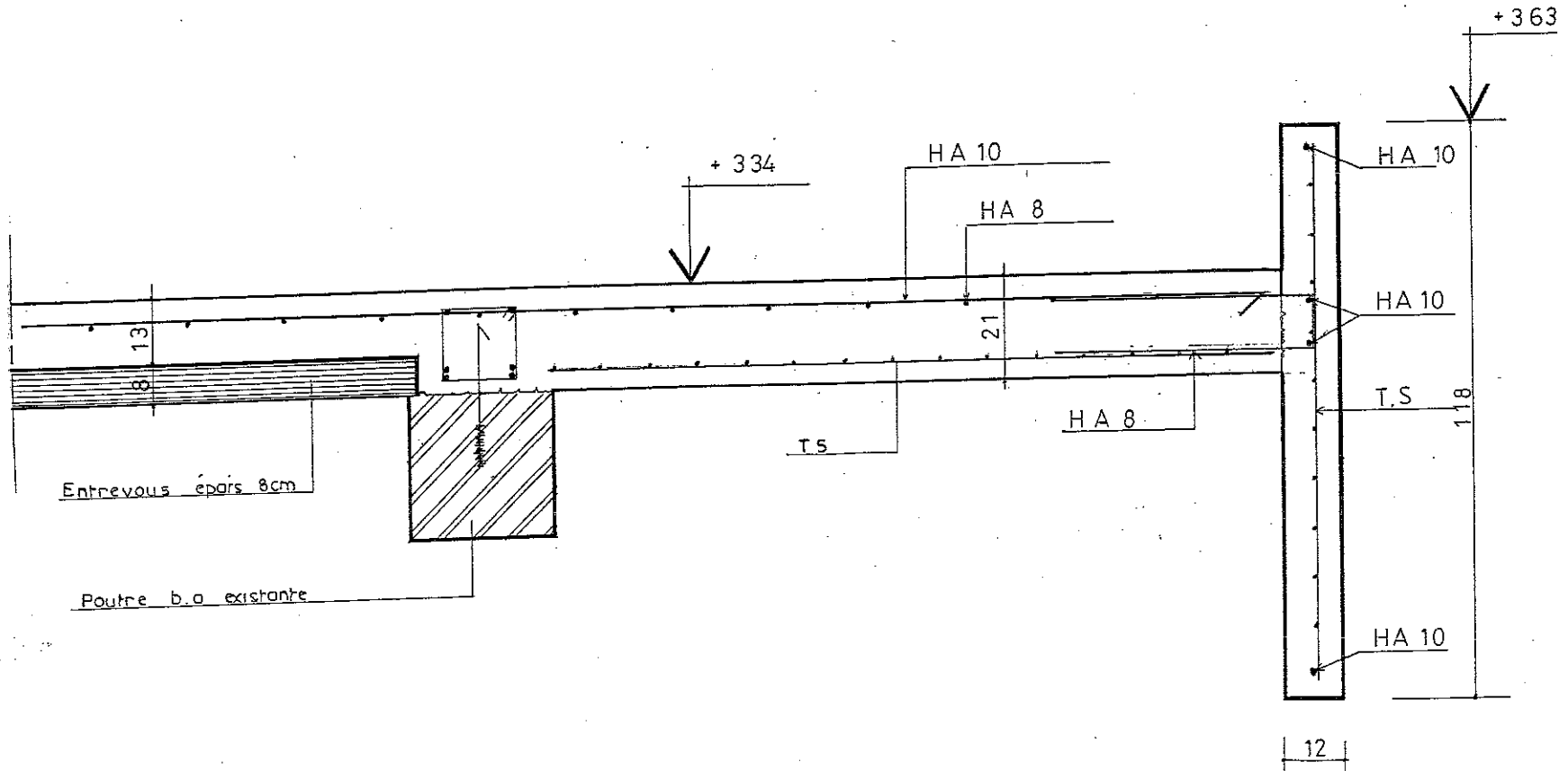
AUCUNE DOCUMENTATION AUTORISÉE

A l'issue de l'épreuve le candidat remettra aux surveillants la totalité du dossier réponse en ayant pris soin de mettre son nom, date de naissance et son numéro de candidat dans la partie réservée à cet effet.

NE RIEN ECRIRE	DANS CE CADRE
<p style="font-size: small;">Il est interdit aux candidats de signer leur composition ou d'y mettre un signe quelconque pouvant indiquer sa provenance.</p>	<p style="text-align: right; font-size: small;">Session :</p> <p>Académie : _____</p> <p>Examen : B.P. Spécialité/option : Construction maçonnerie et béton armé</p> <p>Epreuve : Epreuve E1 - Etude, préparation, suivi d'un ouvrage - U10</p> <p>Nom : _____ Prénoms : _____</p> <p>(en majuscule, suivi s'il y a lieu du nom d'épouse)</p> <p>Né (e) le : _____ N° du candidat : _____</p> <p style="font-size: x-small;">(Le numéro est celui qui figure sur la convocation ou liste d'appel.)</p> <p>Examen : B.P. Spécialité/option : Construction maçonnerie et béton armé</p> <p>Epreuve : Epreuve E1 - Etude, préparation, suivi d'un ouvrage - U10</p> <p>Note sur 20</p> <p style="text-align: center; font-size: small;">Appréciation du correcteur :</p>
<p>BP CMBA E1 - U10 DC 1/8</p>	<p>BP CMBA E1 - U10 DC 1/8</p>

Corrigé

On demande	On donne	On exige	Barème	
<p>ETUDE N°2 : balcon et terrasse</p>				
<p>2.1 - Sur le document réponse DR 4/8, dessiner au crayon de bois à l'échelle 1 : 10, la coupe de détails en cotes brutes de maçonnerie, repérée sur la vue en plan de l'étage, représenter les armatures de la poutre bandeau et du bacon demi-circulaire suivants les prescriptions du C.C.T.P..</p>		<p>Le respect de l'échelle. Le positionnement des aciers. La cotation de la poutre (hauteur, épaisseur, côtes d'altitude).</p>	/5	
<p>2.2 - De calculer le volume de la poutre cintrée dont le développé est égale à une demi-circonférence.</p> <p>Rayon axe de la poutre = $1,51 + 0,06 = 1,57\text{ m}$ Volume de la poutre = $\frac{1,57 + 1,57}{2} \times \pi \times 1,18 \times 0,12 = 0,698\text{ m}^3$</p>	<p>Les documents techniques DT5, DT6, DT9, DT10, DT12 et DT13</p>		/3	
<p>2.3 - Constatant que la masse de la poutre cintrée dont le développée est trop important, il est décidé de la faire préfabriquer en usine en deux éléments identiques.</p>				
<p>2.3.1 - Quelle est la masse à lever pour chaque élément ?</p> <p>$0,698\text{ m}^3 / 2 \times 2500\text{ kg} = 872,500\text{ kg}$</p>	<p>La masse volumique du béton armé 2500 kg/m^3</p>		/1	
<p>2.3.2 - En supposant que la charge à lever de chaque élément est de 885 kg, faire le choix du modèle de grue à prévoir pour lever cette masse, on dispose de deux modèles de grue avec une flèche de 22 et 24 mètres pour une charge maximum de levage de 1 500 kg.</p> <p>le modèle HD 16C avec flèche de 24 mètres peut soulever 885 kg à 21m le modèle HD 11C ne peut soulever que 635 kg à 21m</p>	<p>Le document technique DT15. La distance du point de levage sur la flèche est de 21 mètres.</p>	<p>Un seul modèle possible. De justifier votre réponse.</p>	/3	
<p>2.3.3 - D'indiquer quelle sera la charge maximum que peut supporter la flèche de la grue, à l'axe du point de levage.</p> <p>891 kg</p>	<p>Le document technique DT15. La distance du point de levage sur la flèche est de 21 mètres.</p>	<p>D'indiquer la charge maximum supportée par la flèche en fonction du tableau des charges.</p>	/1	
<p>2.4 - De tracer sur le document DR 5/8, l'implantation de la grue et coter l'empiètement par rapport au bâtiment, et de représenter par un trait mixte fin, le balayage de la flèche et un trait mixte fort celui du lest sur le châssis tournant.</p>			/4	
<p>2.5 - Suivant la norme P 18.305 des bétons prêts à l'emploi, quelle est la classe d'environnement, le type et la résistance caractéristique du béton extérieur.</p> <p>classe d'environnement : 4 à 2 Céléments exposés à un air saturé en sel type : BCC Armé ou BCS Résistance à 28 jours : 35 MPa</p>	<p>Les documents techniques DT2 et DT4.</p>	<p>Le tracé et la cotation de l'axe du support de la grue et les aires de balayage. La réponse est exacte</p>	/3	
		<p>Total sur 18 pts :</p>	<p>BP CMBA E1 - U10 DC 3/8</p>	<p>BP CMBA E1 - U10 DC 3/8</p>

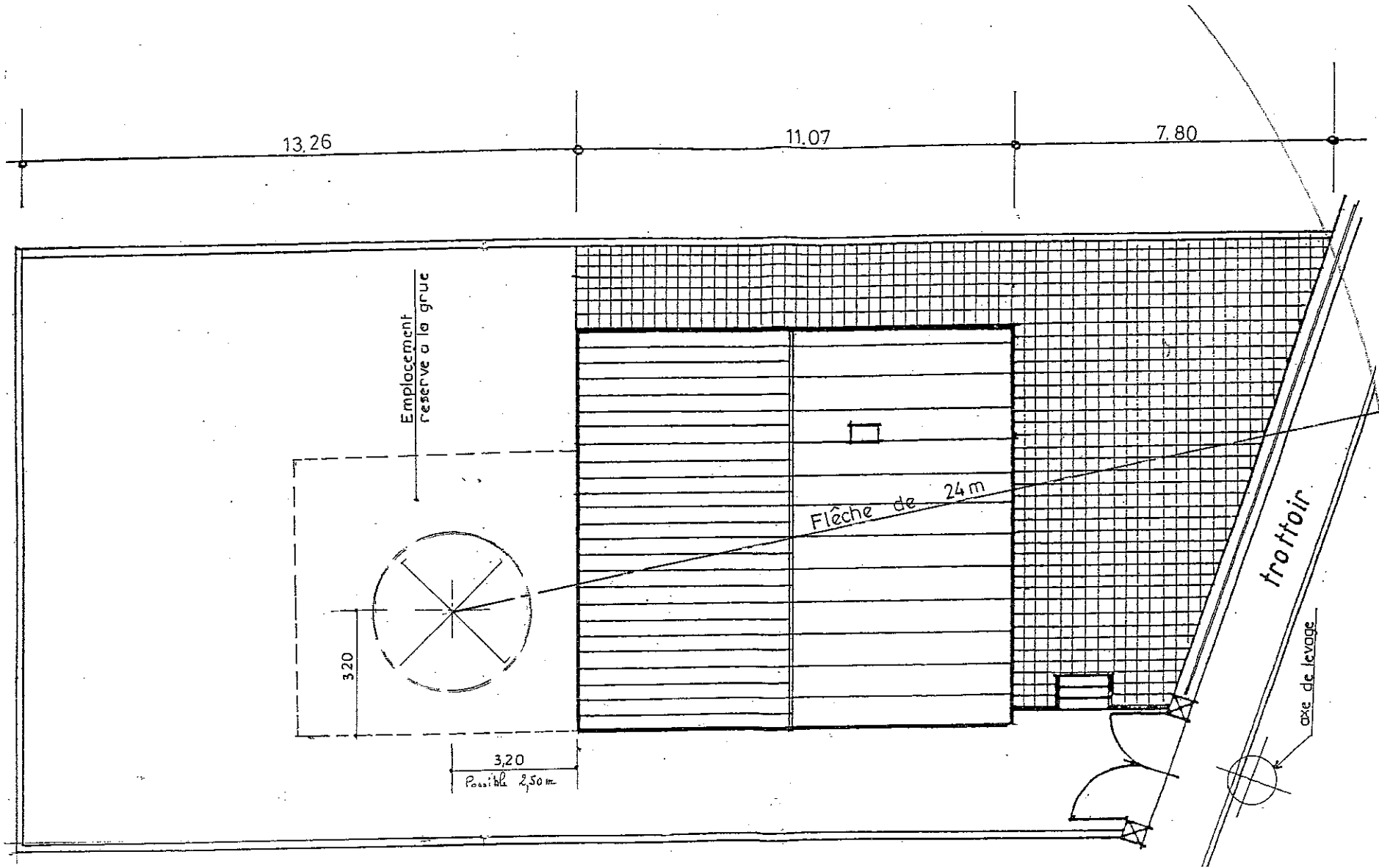


Corrigé

Epaisseur chape + revêtement de sol = 6 cm

Echelle 1 : 10

BP CMBA E1 - U10	BP CMBA E1 - U10
DC 4/8	DC 4/8



Corrigé

Echelle 1 : 100

BP CMBA E1 - U10 DC 5/8	BP CMBA E1 - U10 DC 5/8
-------------------------------	-------------------------------

On demande

On donne

On exige

Barème

Corrigé

ETUDE N°3 : calcul de l'escalier

3.1 - Calculer la hauteur d'une marche ainsi que la longueur de l'embranchement et la ligne de foulée pour l'escalier desservant le rez de chaussée au premier étage.

Hauteur à franchir : 3,40 m, Contre marches : 20. $h = 3,40 / 20 = 0,17$ m.
 Embranchement : $(1,80 - 0,10) = 1,70 / 2 = 0,85$ m.
 Longueur ligne de foulée $(2,60 - 0,85) \times 2 = 3,50$
 $0,85 \times \pi / 2 + 0,10 = 1,635$
 Total 4,935

3.2 - De donner les dimensions et la surface de l'escalier en projection horizontale.

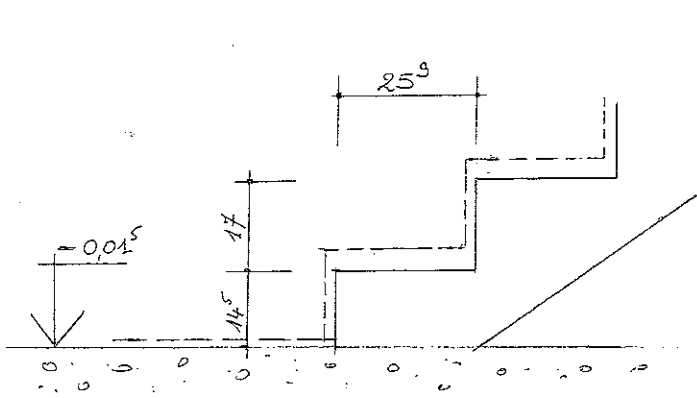
Dimension : 2,60 x 1,80, pour 2,60 - 0,85, largeur 10 cm.
 Surface $2,60 \times 1,80 = 4,68$ m² - $(2,60 - 0,85) \times 0,10 = 0,175$
 $4,68$ m² - $0,175$ m² = $4,505$ m²

3.3 - De calculer le giron et de vérifier par la règle de Blondel que cet escalier est conforme.

Giron : $4,935 / 19$ marches = $0,259$
 Vérifier : $2 \times 0,17 + 0,259 = 0,599$ m

3.4 - De représenter dans le cadre ci-dessous, un croquis coté établi à l'échelle 1 : 10, la coupe verticale de la première et deuxième marche en béton brute. L'épaisseur totale des revêtements de sols et de la chape représentée en pointillé. Vous indiquerez la hauteur du béton de la dernière contre-marche.

Hauteur de la marche $(0,17 + 0,015) = 0,185 = 18,5$ cm
 Hauteur de dernière contre-marche $(0,17 + 0,04) = 0,21 = 21$ cm



Les documents techniques DT5 et DT6.

Des calculs justes.
 La surface en m²,
 l'embranchement en mètre.

/4

La largeur du jour d'escalier est de 10 cm.

/4

Règle de Blondel
 $2H + G \geq 60$ cm ≤ 64 cm

Le détails des calculs

/3

L'épaisseur de la paillasse est de 12 cm.
 La surépaisseur du revêtement de sol du rez de chaussée, est de 15 mm.
 L'épaisseur du carrelage et de la chape sur les marches est de 4 cm et 2 cm sur les contres-marches.
 L'épaisseur du revêtement de sol du palier est de 6 cm.

Le croquis est conforme au cahier des charges.

/5

Total sur 16 pts :

BP CMBA
 E1 - U10
 DC 6/8

BP CMBA
 E1 - U10
 DC 6/8

On demande

On donne

On exige

Barème

Corrigé

ETUDE N°4 : les enduits, revêtement de placage

La surface totale enduite en procalit F est de 127 m² dont 5 m² pour les tableaux verticaux et dessous de linteaux.

4.1 - De prévoir la quantité de sacs de 25 kg à approvisionner en fonction d'une consommation moyenne/m² indiquée dans les documents techniques.

Sacques (117 m² x 5 m²) x (22+25)/2 = 2867 x 1,05 = 3010,35 kg
Tableaux 5 m² x 20 kg x 1,05 = 10500 kg
quantité de sacs : 3010,35 + 105 = 3115,35 / 25 kg = 124,61 = 125 sacs

4.2 - D'indiquer les délais d'application entre deux passes, les températures maximum et minimum à respecter pour l'application du produit.

24 heures après la première passe
Température d'application de +5°C à +35°C

4.3 - D'expliquer ce que vous devez faire en cas de temps chaud ou de vent desséchant.

Rehumidifier l'enduit 24 heures après sa mise en œuvre ne pas effectuer cette opération en plein soleil

4.4 - De préciser les conditions de non application de l'enduit d'imperméabilisation et de décoration.

ne pas appliquer le produit en plein soleil ou sous la pluie sur support gelé, au risque de gel dans les 24 heures

4.5 - De citer le mode de liaison à mettre en oeuvre pour assurer la stabilité de la paroi extérieure en pierre de taille de 11 cm d'épaisseur et d'indiquer la quantité à prévoir par m².

la liaison est assurée par des attaches en métal non écrouillable (acier galvanisé)
Il doit être prévu 5 attaches/m²

Le document technique DT18.
La consommation pour les tableaux et dessous de linteaux = 20 kg/m².
La perte à prévoir est de 5% pour les produits.

La réponse est considérée bonne à 1 sac près.

/3

Des réponses exactes pour les questions 4.2 et 4.4.

/3

/3

/3

Les documents techniques DT9, DT10, DT16 et DT17.

Des réponses justes et respectant les normes

/4

Total sur 16 pts :

BP CMBA
E1 - U10
DC 7/8

BP CMBA
E1 - U10
DC 7/8

On demande

ETUDE N°5 : phénomène de réverbération

5 - Calculer le temps de réverbération du son à l'intérieur de la chambre 2, porte fermée, avant installation du mobilier.

5.1 - Compléter le tableau ci-dessous, sachant que les calculs se font pour une fréquence du son de 1000 Hertz.

	Surfaces S (m ²)	Coefficient α	Aire d'absorption A (m ² Sabine)
Sol parquet collé	3,33 x 3,99 = 13,29	0,06	0,80
Porte pleine bois	0,83 x 1,62 = 1,34	0,09	0,12
Vitrages sur châssis : 2 fenêtres	2 x 2,05 = 4,10 1,10 x 1,25 = 1,38	0,12	0,67
Plâtres peints sur murs	(3,99 + 3,33) x 2,4 = 19,8	0,03	0,594
Plafond plaques de plâtre peint	3,99 x 3,33 = 13,29	0,03	0,399
		Total	3,43

5.2 - Calculer le volume (V) de la chambre 2.

$$3,99 \times 3,33 \times 2,40 = 31,88$$

5.3 - Calculer le temps de réverbération (Tr) en secondes de cette chambre

$$Tr = 1,48$$

On donne

La formule de calcul

$$A = \alpha \cdot S$$

Le tableau donnant les différents coefficients α en fonction des matériaux de construction.
Document technique DT 17.

La formule de calcul

$$Tr = \frac{0,16 \cdot V}{A}$$

avec :

Tr : temps de réverbération

V : volume du local

A : Aire d'absorption

On exige

Le calcul exact des surfaces, le bon choix des coefficients, l'application correcte de la formule et le résultat final exact.

La bonne lecture des dimensions et le respect des unités.

La bonne application de la formule.

Le résultat exact

Barème

/5

/3

/3

Corrigé

Total sur 11 pts :

BP CMBA
E1 - U10
DC 8/8

BP CMBA
E1 - U10
DC 8/8