

SESSION 2006
BREVET PROFESSIONNEL COUVREUR

E3

U3 Réparation et maintenance préventive

DOSSIER DE L' EPREUVE, ECRITE

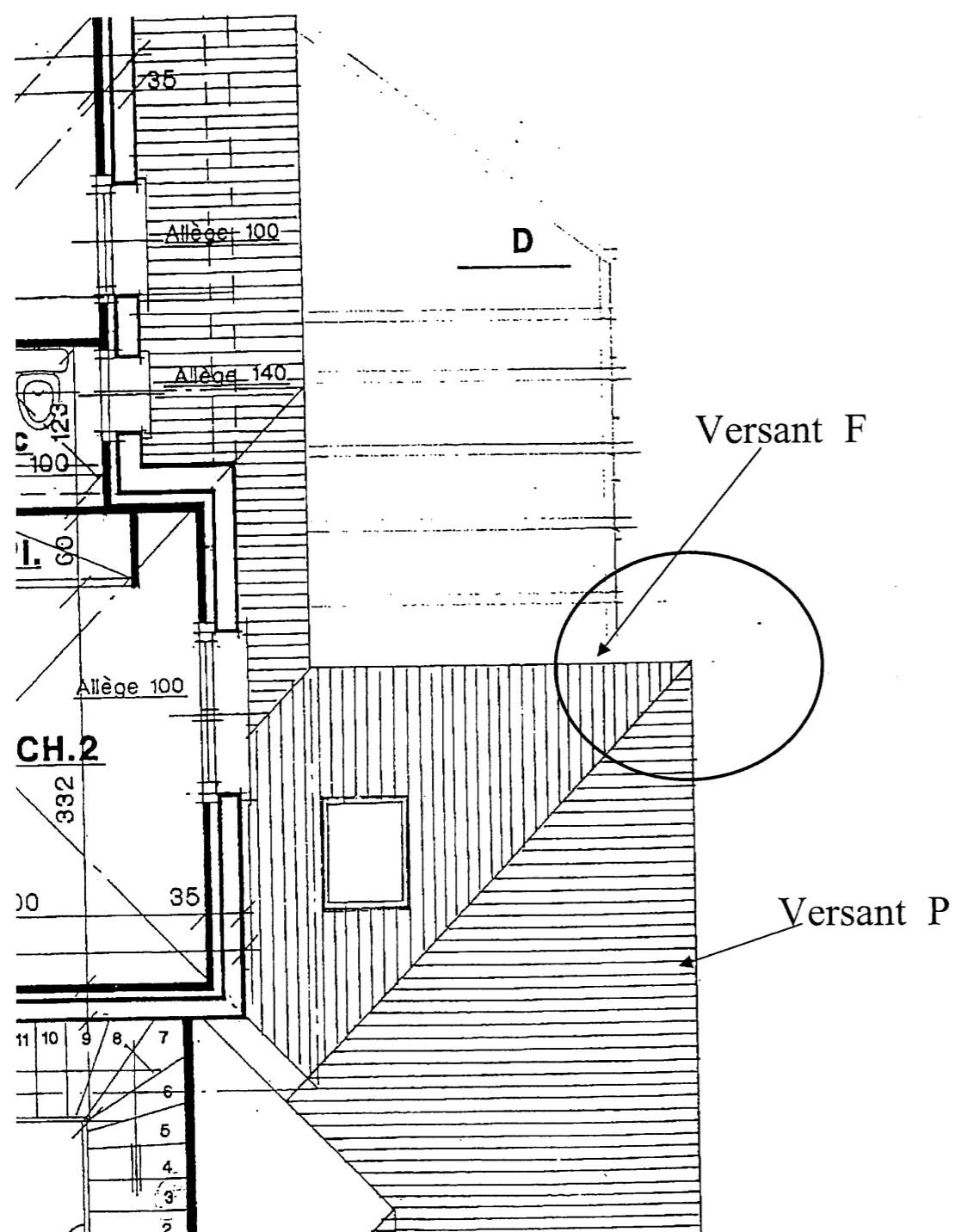
Numéro de la question	Compétence(s) évaluée(s)	Savoir(s) technologique(s) associé(s)
1	C2-2	S7
2	C4-2	S4

BREVET PROFESSIONNEL COUVREUR	N° examen : 450-23211		Session 2006
Unité U3 : Réparation et maintenance préventive	Coefficient : 3	Durée 3h	Page 1 sur 6
Partie écrite et pratique	E3		SUJET

Questions	On vous donne	On vous demande	On exige /pts	
1	La situation ci-dessous. L'amorce pré imprimée du développement du retour de gouttière se trouvant à la base d'un arêtier	D'étudier le développement de l'une des parties du retour de gouttière coupée à 45° et à l'échelle 1 :1.	<ul style="list-style-type: none"> ↪ Le repérage chiffré des tous les points situés le long du profil en vue de face. ↪ Le repérage chiffré de tous les points sur la vue de dessus et sur le développé. ↪ De laisser apparent tous les traits de construction ↪ De repasser en trait fort le contour du développé 	/20
2	La situation ci-dessous, un morceau de gouttière moulurée, de la soudure et un panneau de contre-plaqué	De réaliser à l'établi un retour de gouttière moulurée.	<ul style="list-style-type: none"> ↪ De réaliser l'épure sur une plaque de contre-plaqué ↪ De respecter les cotes données sur la perspective : ↪ De couper et d'assembler les deux morceaux de gouttière dans les règles de l'art : ↪ De limer proprement la soudure d'angle et de nettoyer l'ensemble de la pièce. 	/40

BREVET PROFESSIONNEL COUVREUR	N° examen : 450-23211		Session 2006
Unité U3 : Réparation et maintenance préventive	Coefficient : 3	Durée 3h	Page 2 sur 6
Partie écrite et pratique	E3		SUJET

SITUATION



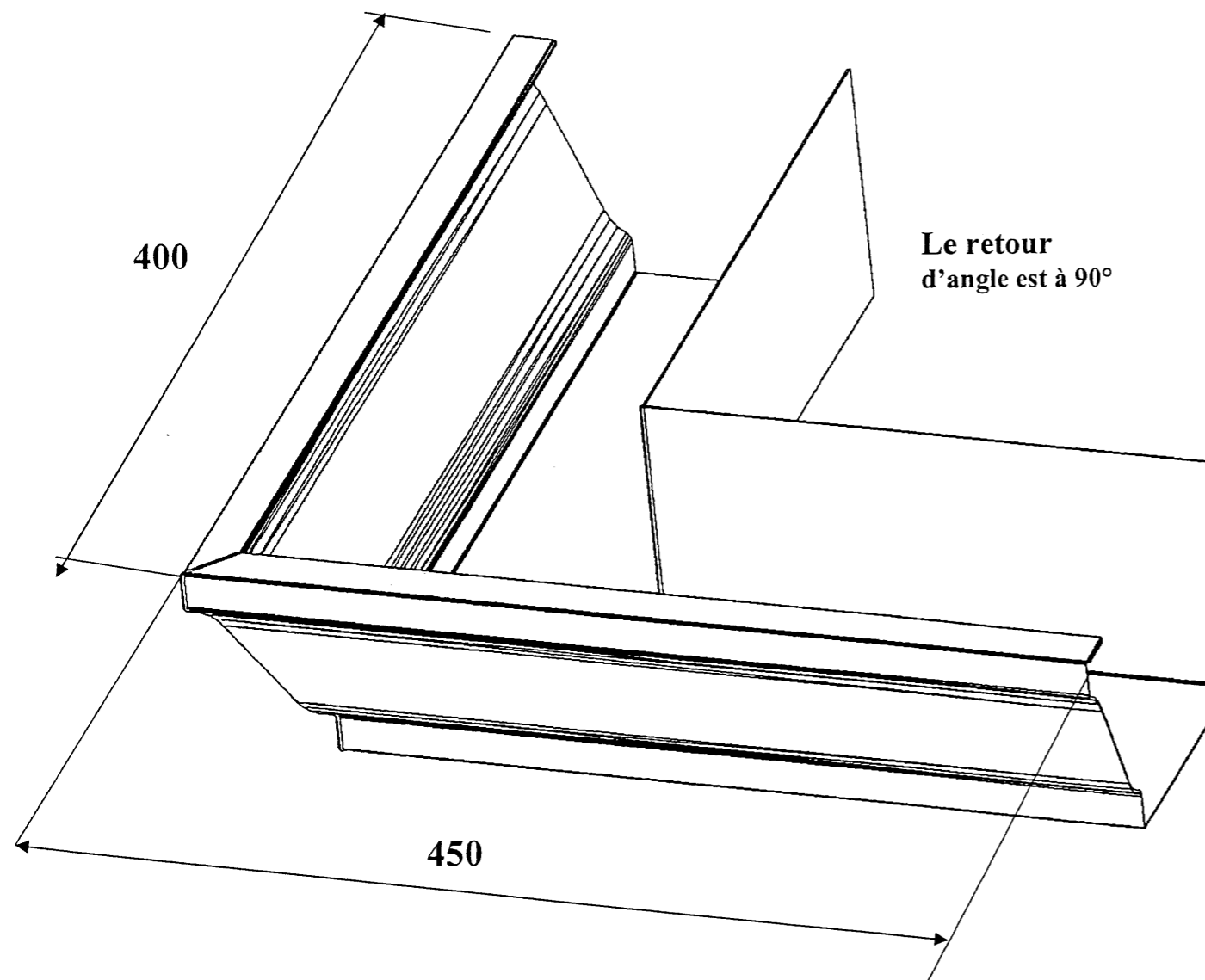
La couverture sur le bâtiment principal est terminée .

En démontant l'échafaudage , votre collègue heurte malencontreusement avec un garde-corps le retour de gouttière moulurée se trouvant à l'angle des versants P et F .

Suite à cet incident , vous décidez de le couper et de le remplacer .

BREVET PROFESSIONNEL COUVREUR	N° examen : 450-23211		Session 2006
Unité U3 : Réparation et maintenance préventive	Coefficient : 3	Durée 3h	Page 3 sur 6
Partie écrite et pratique	E3		SUJET

Cotes en mm



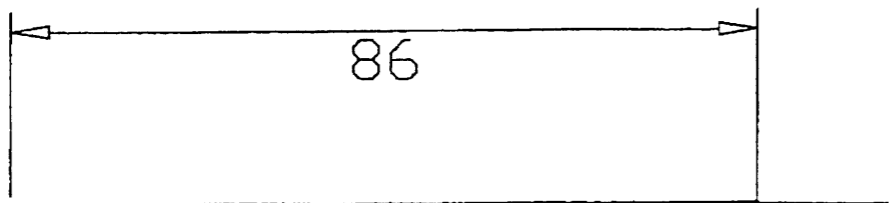
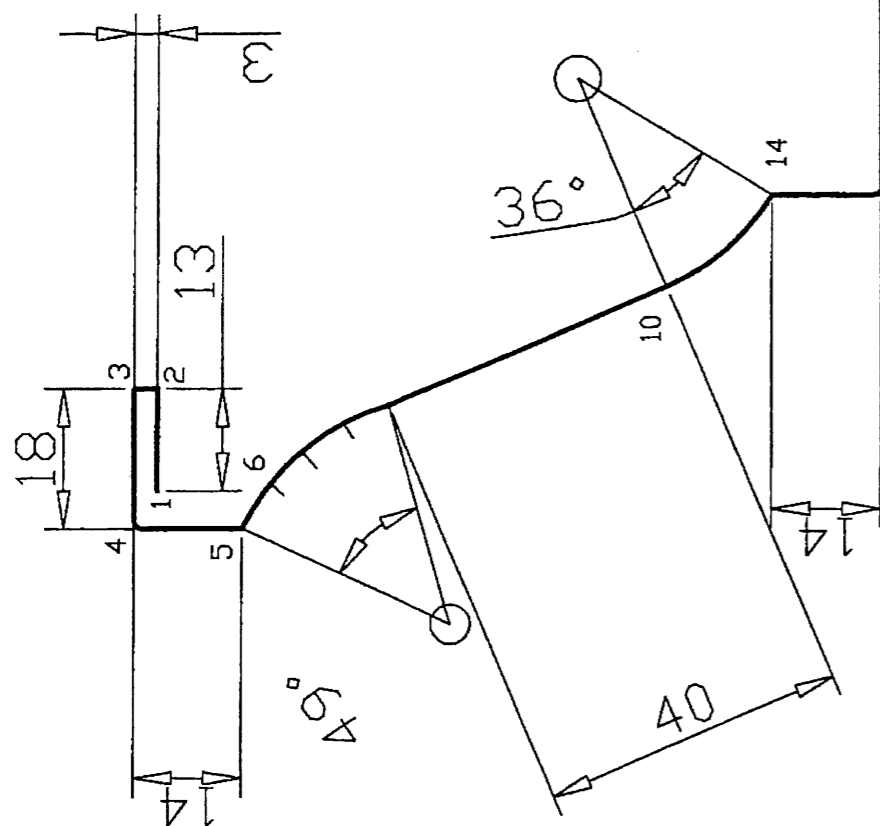
On vous demande :

- De réaliser à l'aide des techniques du dessin le développement du retour de gouttière : / 20 .
- De réaliser une épure sur une plaque de contre-plaqué : / 5 .
- De respecter les cotes données sur la perspective : / 10 .
- De couper et d'assembler les deux morceaux de gouttière dans les règles de l'art : / 20 .
- De limer proprement la soudure d'angle et de nettoyer l'ensemble de la pièce : / 5 .
- Evaluation finale : / 60 .
- Evaluation finale : / 20 .

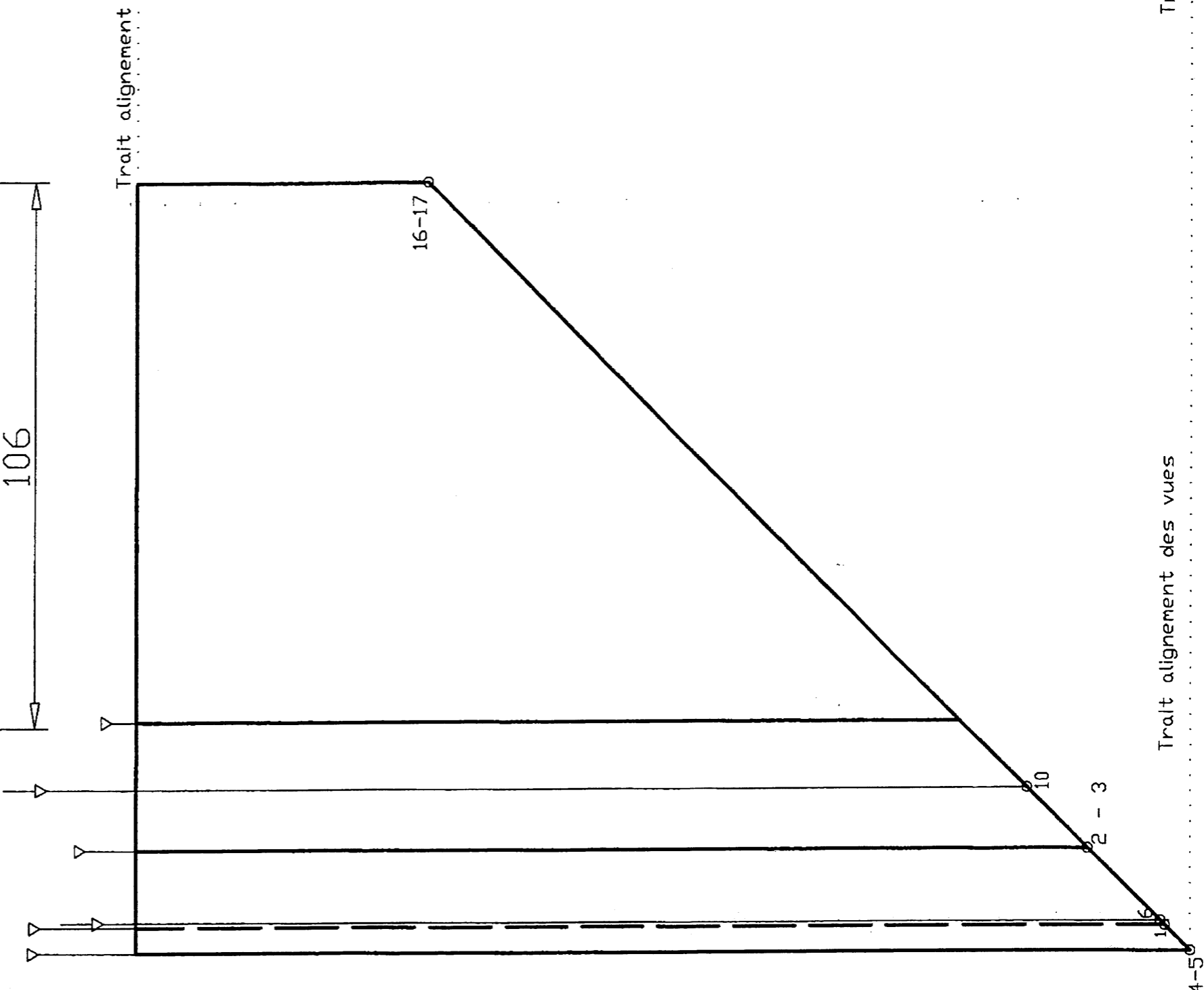
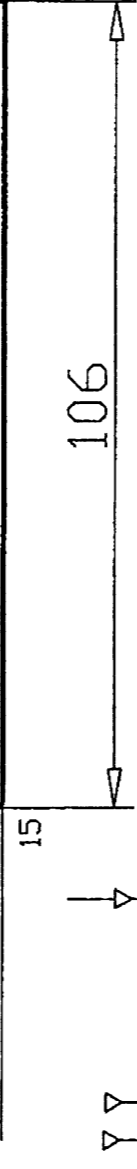
Nota : Le tracé sur papier ne sera qu'un moyen permettant la vérification éventuelle de certaines mesures. Le candidat ne devra en aucun cas découper son développement en papier pour réaliser le retour d'angle à l'établi.

Pour la partie dessin : Vous devez disposer le document 5/6 verticalement et aligner le document 6/6 avec la vue de dessus de la page 5/6

BREVET PROFESSIONNEL COUVREUR	N° examen : 450-23211		Session 2006
Unité U3 : Réparation et maintenance préventive	Coefficient : 3	Durée 3h	Page 4 sur 6
Partie écrite et pratique	E3		SUJET



vue de face

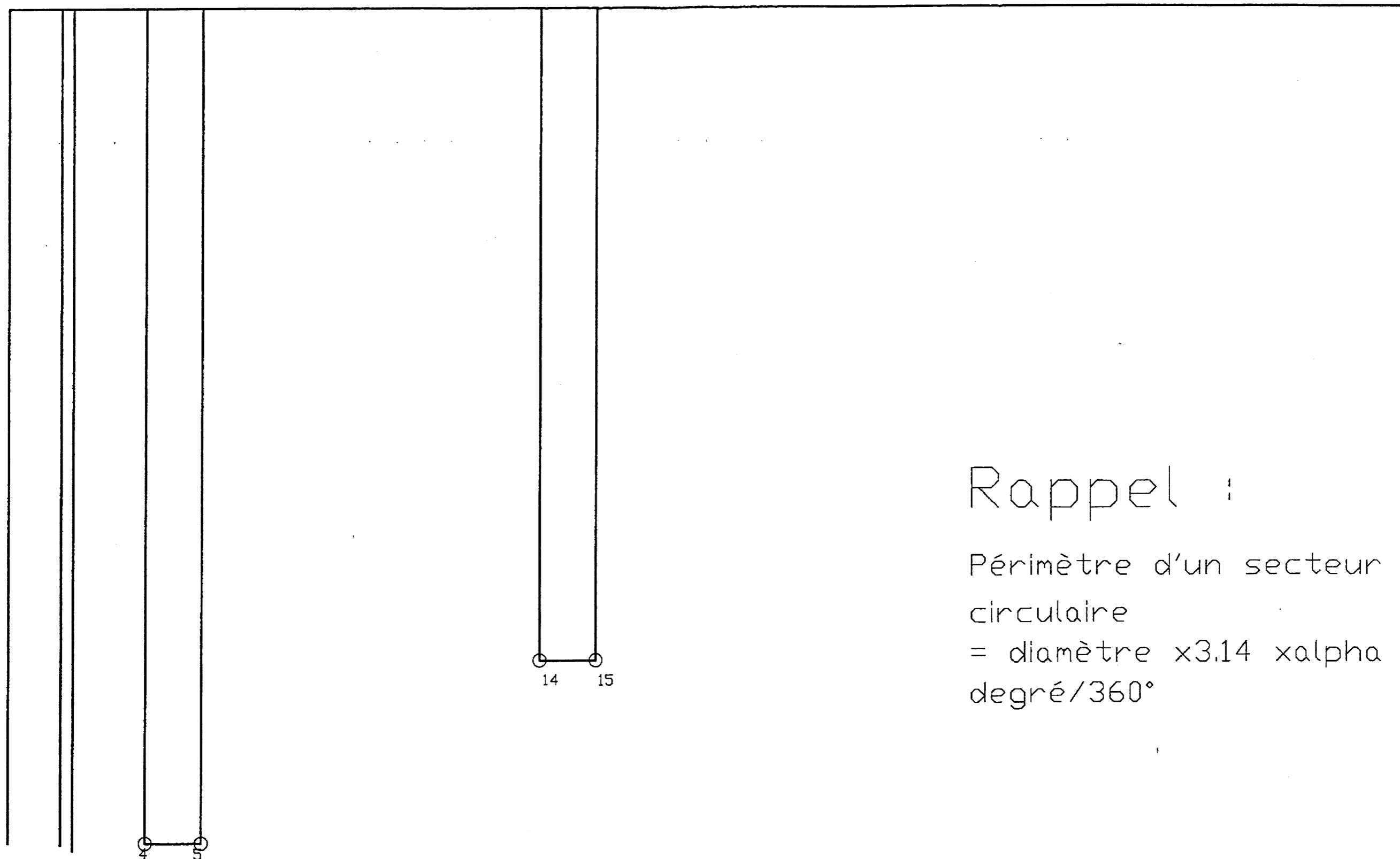


Trait alignement des vues

Tr

BREVET PROFESSIONNEL COUVREUR	N° examen : 450-23211	Durée 3h	Session 2006
Unité U3 : Réparation et maintenance préventive	Coefficient : 3		Page 5 sur 6
Partie écrite et pratique	E3		SUJET

Développement de la gouttière moulurée



Rappel :

Périmètre d'un secteur
circulaire
= diamètre x 3.14 x alpha
degré / 360°

25

BREVET PROFESSIONNEL COUVREUR	N° examen : 450-23211		Session 2006
Unité U3 : Réparation et maintenance préventive	Coefficient : 3	Durée 3h	Page 6 sur 6
Partie écrite et pratique	E3		SUJET