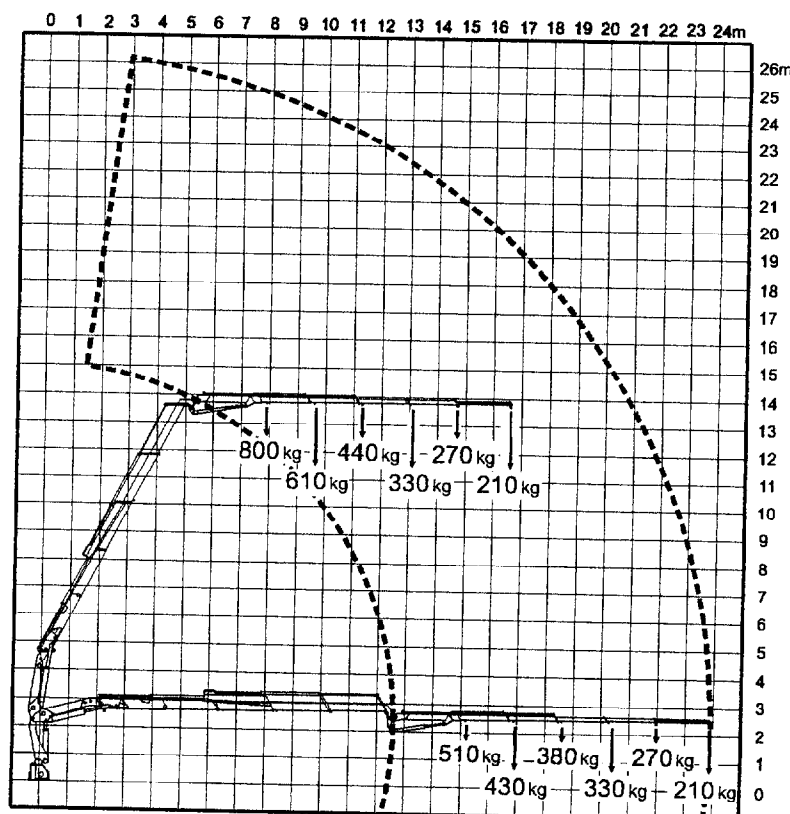
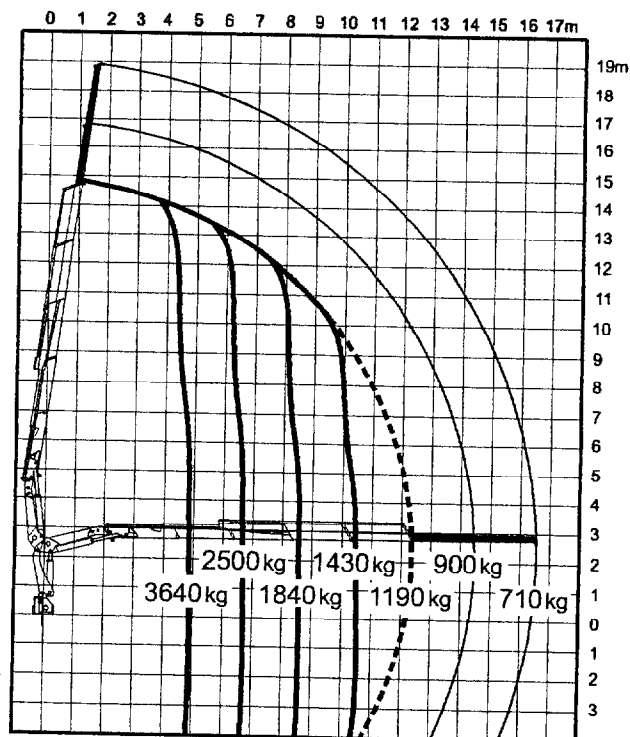
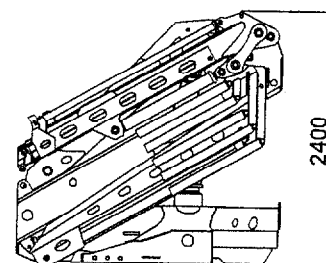
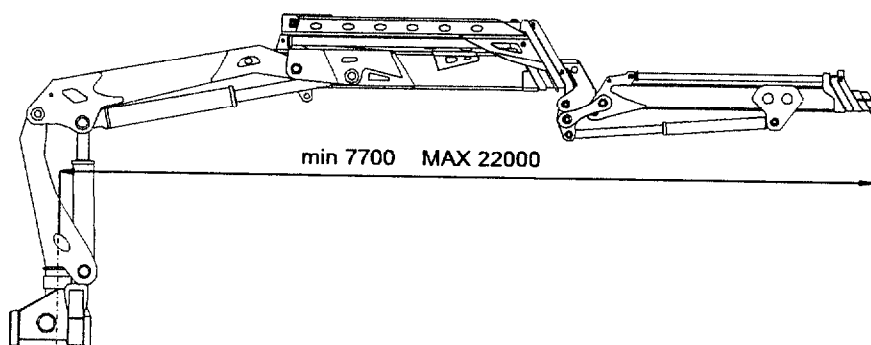
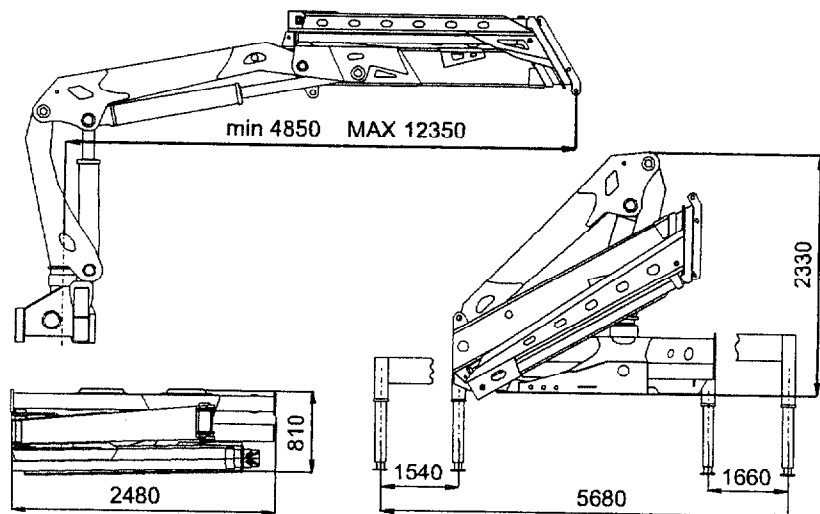
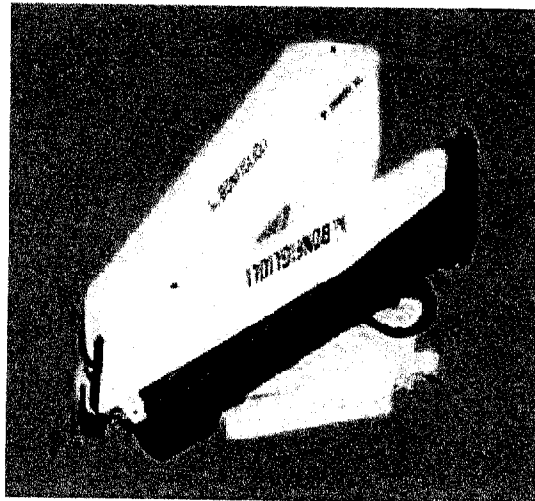


**VUE EN PLAN DES
COMBLES**
Ech: 1/50

Sujet National	SESSION 2006	DOSSIER TECHNIQUE	Tirages:
Brevet Professionnel CHARPENTIER		CODE EXAMEN:	
Epreuve:	E2 Préparation de fabrication et de chantier	Durée: 2H00 Coef: 2	
		Page 3/4	

P 20000 XL/4SI + JIB 4SI



- - - - - AREA DI LAVORO \ WORKING AREA
 ———— PORTATA CON LIMITATORE DI MOMENTO \ LIFT WITH LOAD LIMIT VALVE
 ———— PORTATA PROLUNGHE MANUALI \ MANUAL EXTENSIONS LIFT

Ing. BONFIGLIOLI s.p.a. BOLOGNA-ITALIA

tel 051/6867214 fax 051/6867222
e-mail: cranes@ingbonfiglioli.it

Sujet National	SESSION 2006	DOSSIER TECHNIQUE	Tirages:
Brevet Professionnel CHARPENTIER		CODE EXAMEN:	
Epreuve:	E2 Préparation de fabrication et de chantier	Durée: 2H00 Coef: 2	
		Page 4/4	