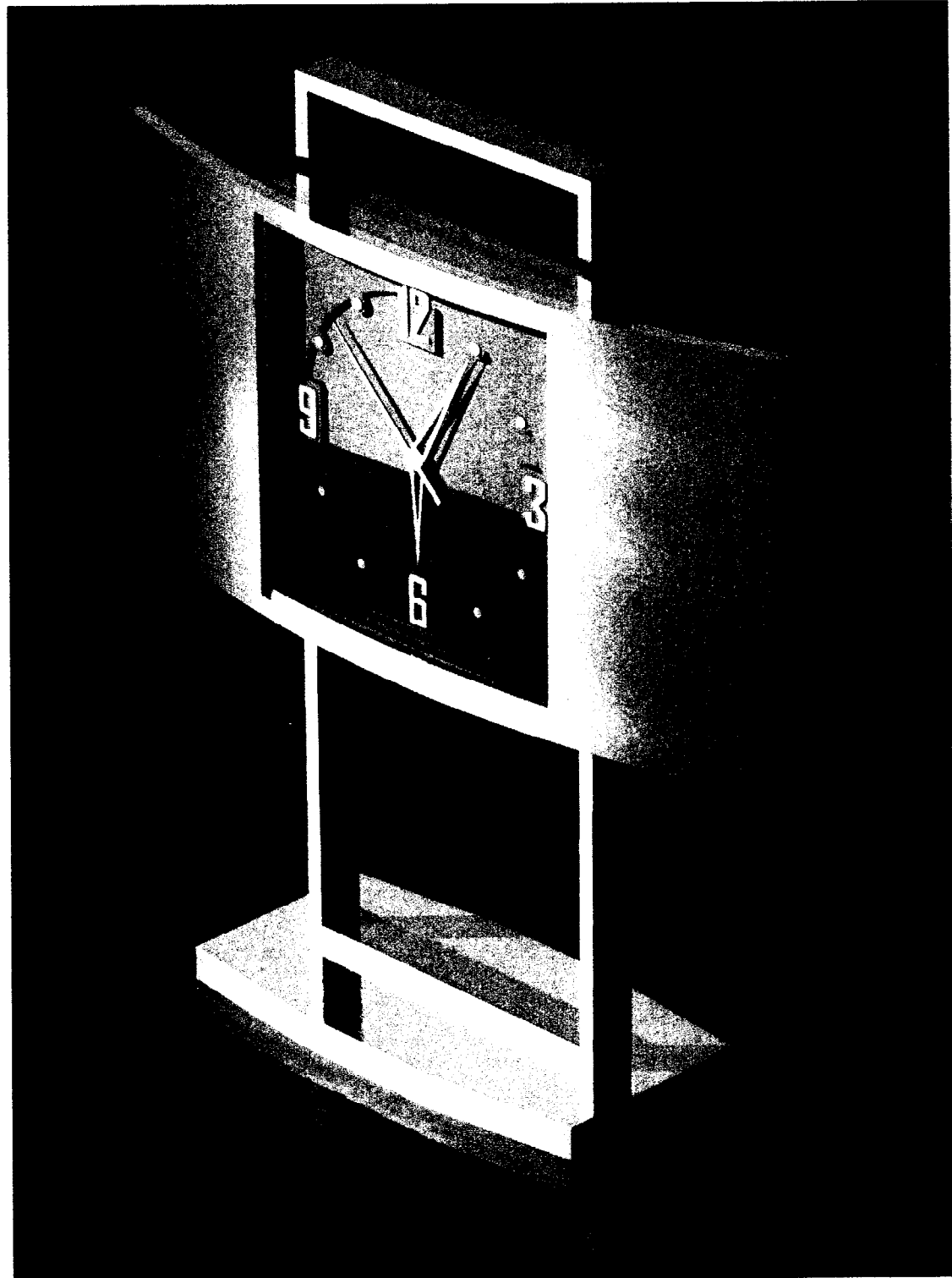
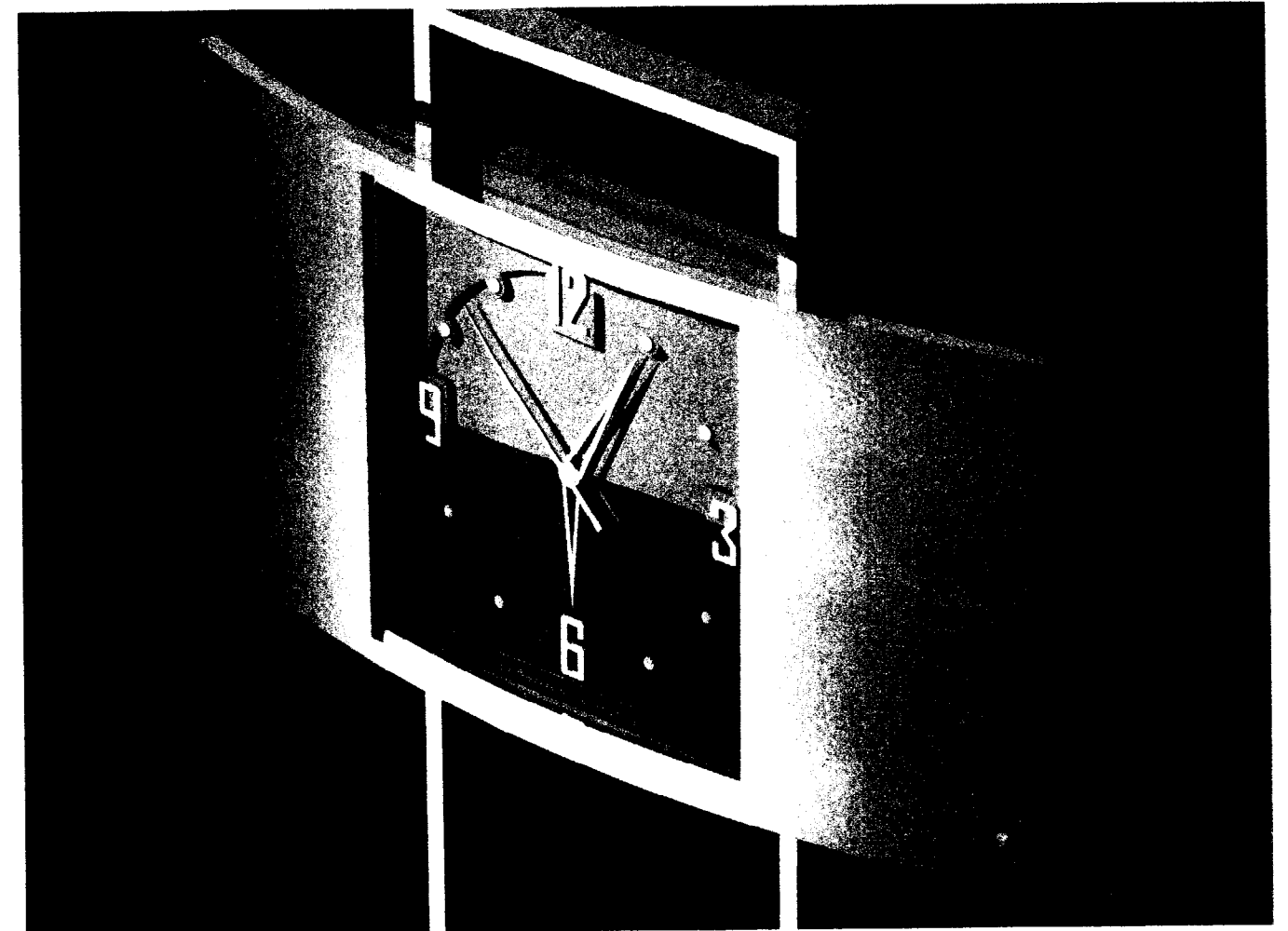


PENDULETTE

Sujet de dessin technique



L'entreprise "GRAIN DE SABLE" souhaiterait rééditer une série de pendulettes qu'elle a fabriquée dans les années 80. Malheureusement, après un incendie en 1989, une partie des plans a disparu. Il reste les images et les géométraux de la plaquette publicitaire ainsi que les perspectives éclatées retrouvées chez le sous-traitant, en charge à l'époque de l'assemblage.



Travail à fournir :

En exploitant les informations des différents documents en votre possession, vous complèterez le plan d'ensemble représentant : la façade, le boîtier, la plaque de fond, le piètement et le socle (hors cadran, chiffres et aiguilles).
Sur le format A2 fourni, comportant la vue de face partiellement réalisée et la coupe AA inachevée, vous finaliserez les vues existantes et tracerez au crayon la coupe BB à l'échelle.

- La coupe partielle de la vue de face indiquant le montage du piètement sur socle.
- La coupe AA de la vue de dessus, montrant les différents assemblages.
- La coupe BB de la vue de gauche.

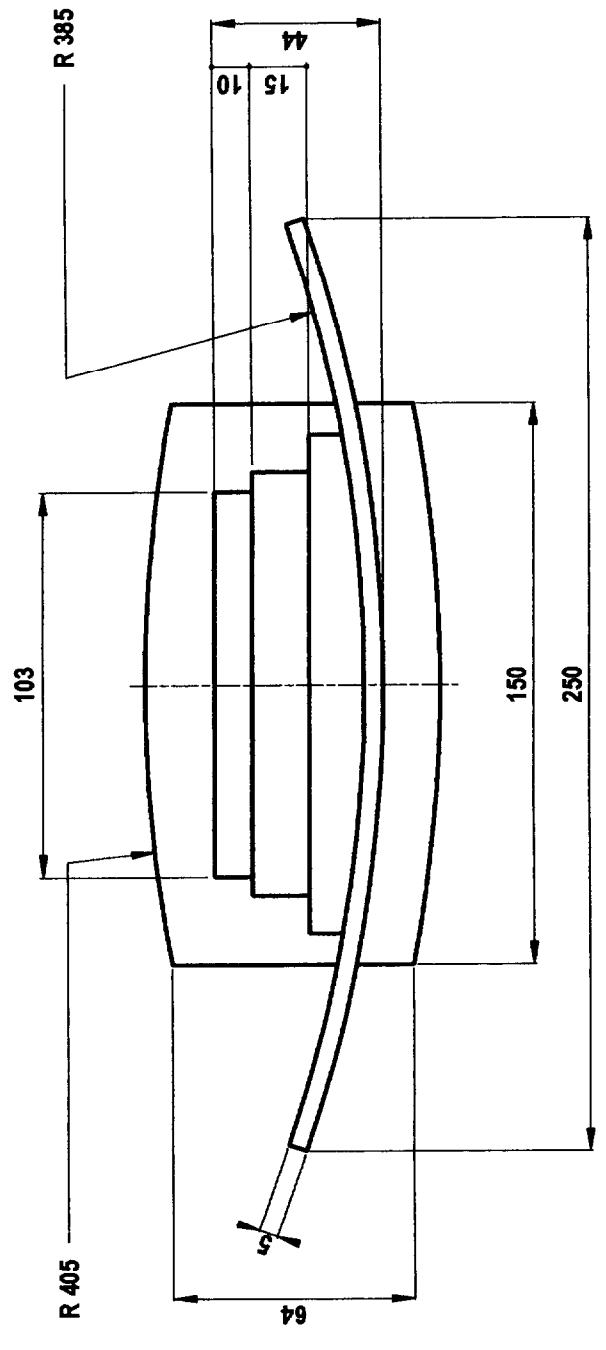
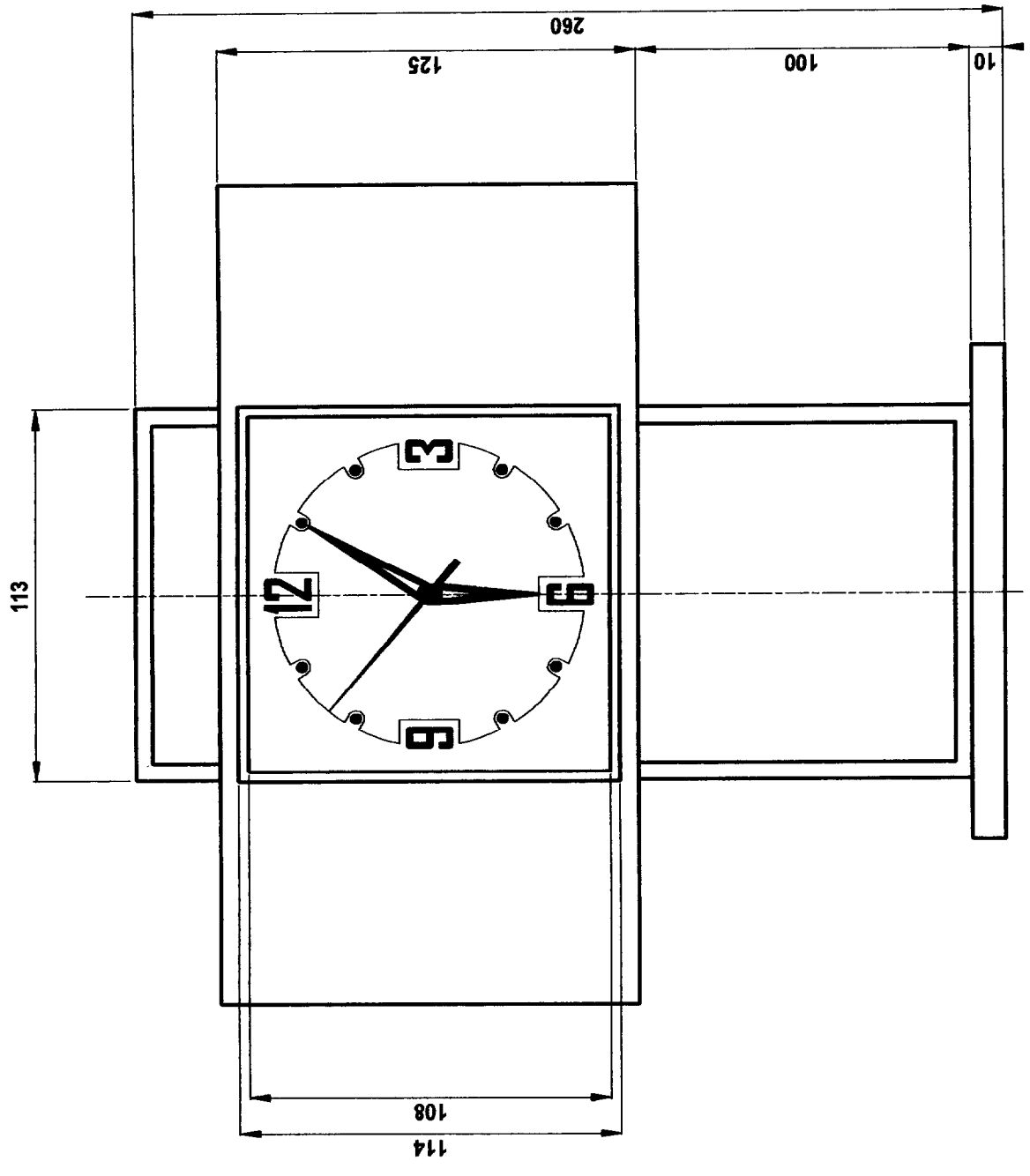
Notation :

- La notation portera sur :
- Le respect de la normalisation.
- La qualité de représentation des montages et des assemblages.
- La justesse de la cotation et de la nomenclature.
- Le soin et la propreté d'exécution.

Matériel à prévoir :

Celui habituellement utilisé en cours de dessin.

CAP BRONZIER Options A B C	Code: 50223 49 50 51		SESSION 2006
	Durée: 3 h	Coefficient: 1	Page: 1/2



50 223
49 50 51

GÉOMÉTRIAUX

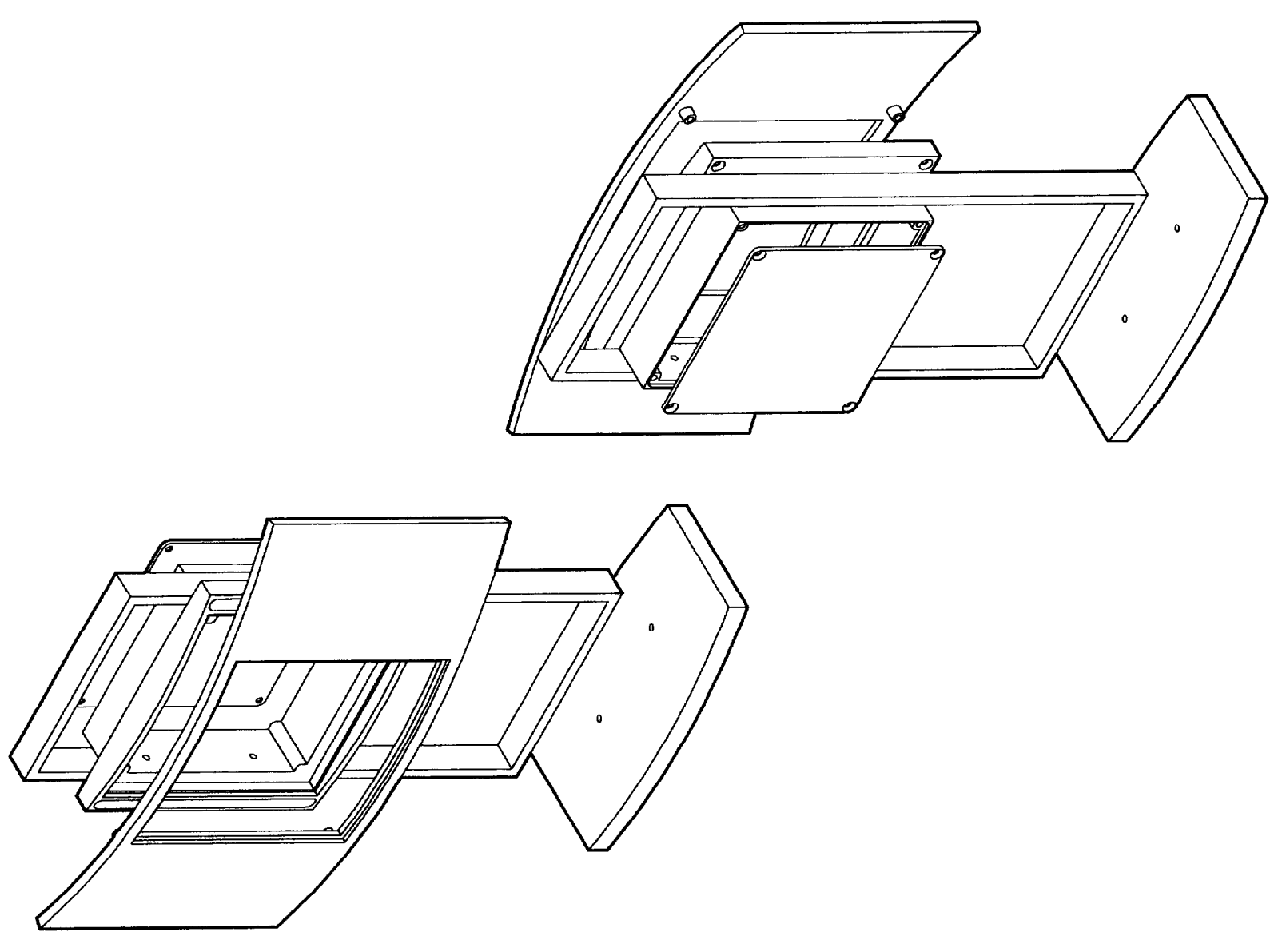
Coef : 1

CAP BRONZIER Option A B C, Monteurs, Ciseleurs, Tourneurs

1/2

DESSIN TECHNIQUE SESSION 2006

Durée: 3h00



50 223
49 50 51

PERSPECTIVE ECLATÉE

Coef : 1

CAP BRONZIER Option A B C, Monteurs, Ciseleurs, Tourneurs

2/2

DESSIN TECHNIQUE SESSION 2006

Durée: 3h00