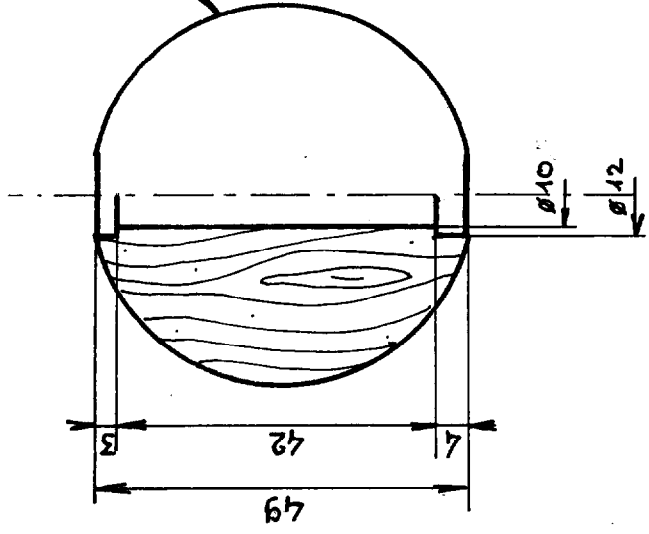
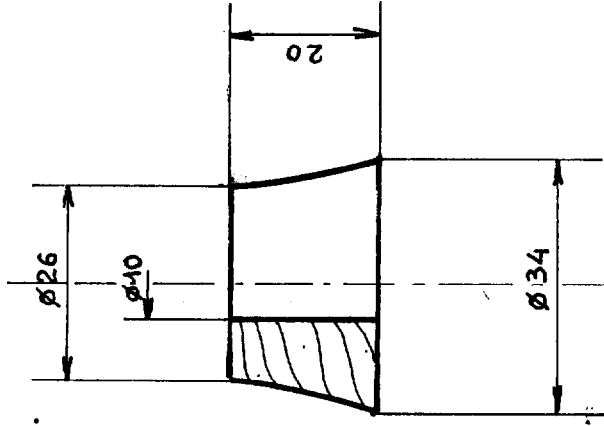


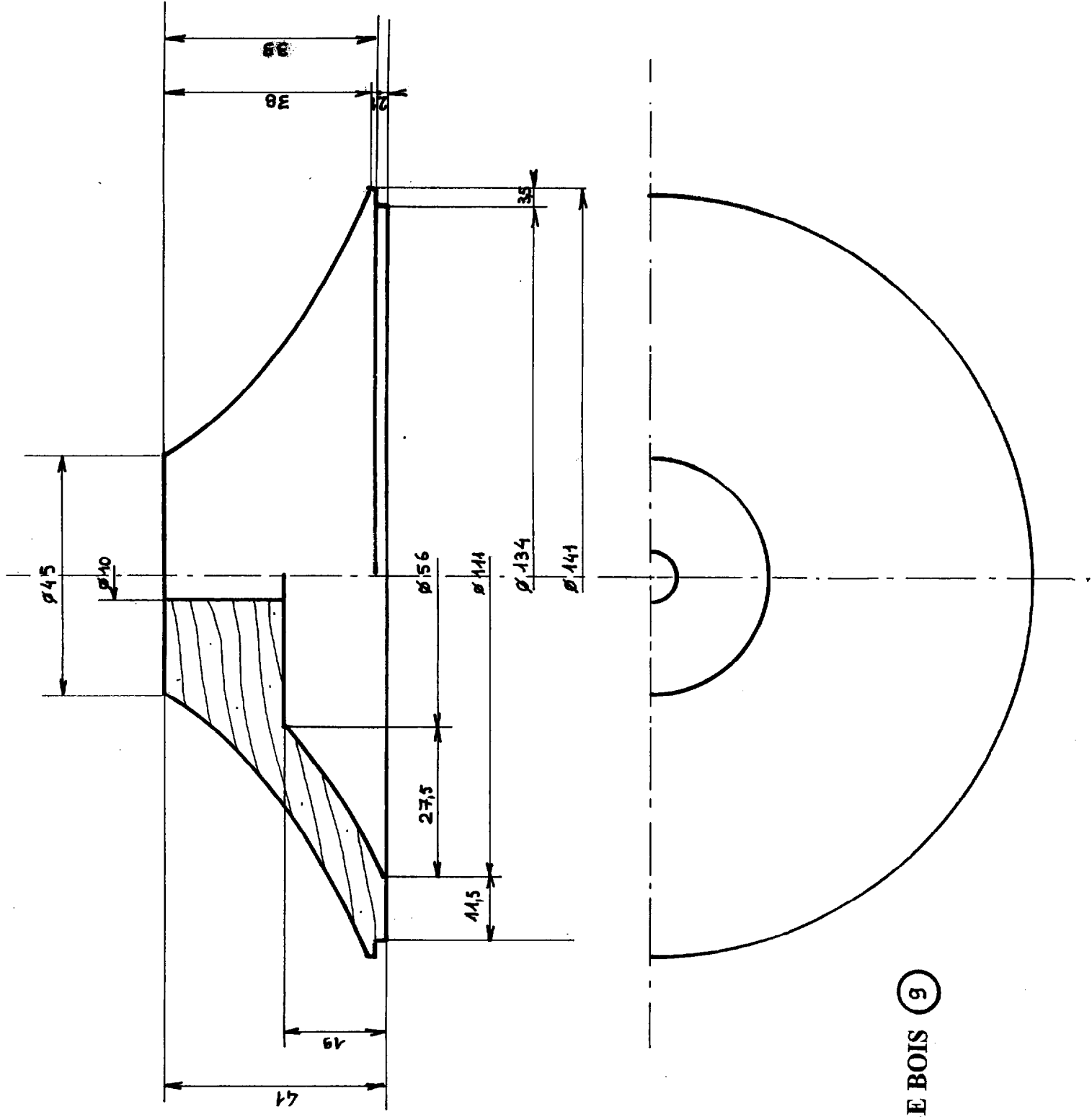
Sphère Ø50



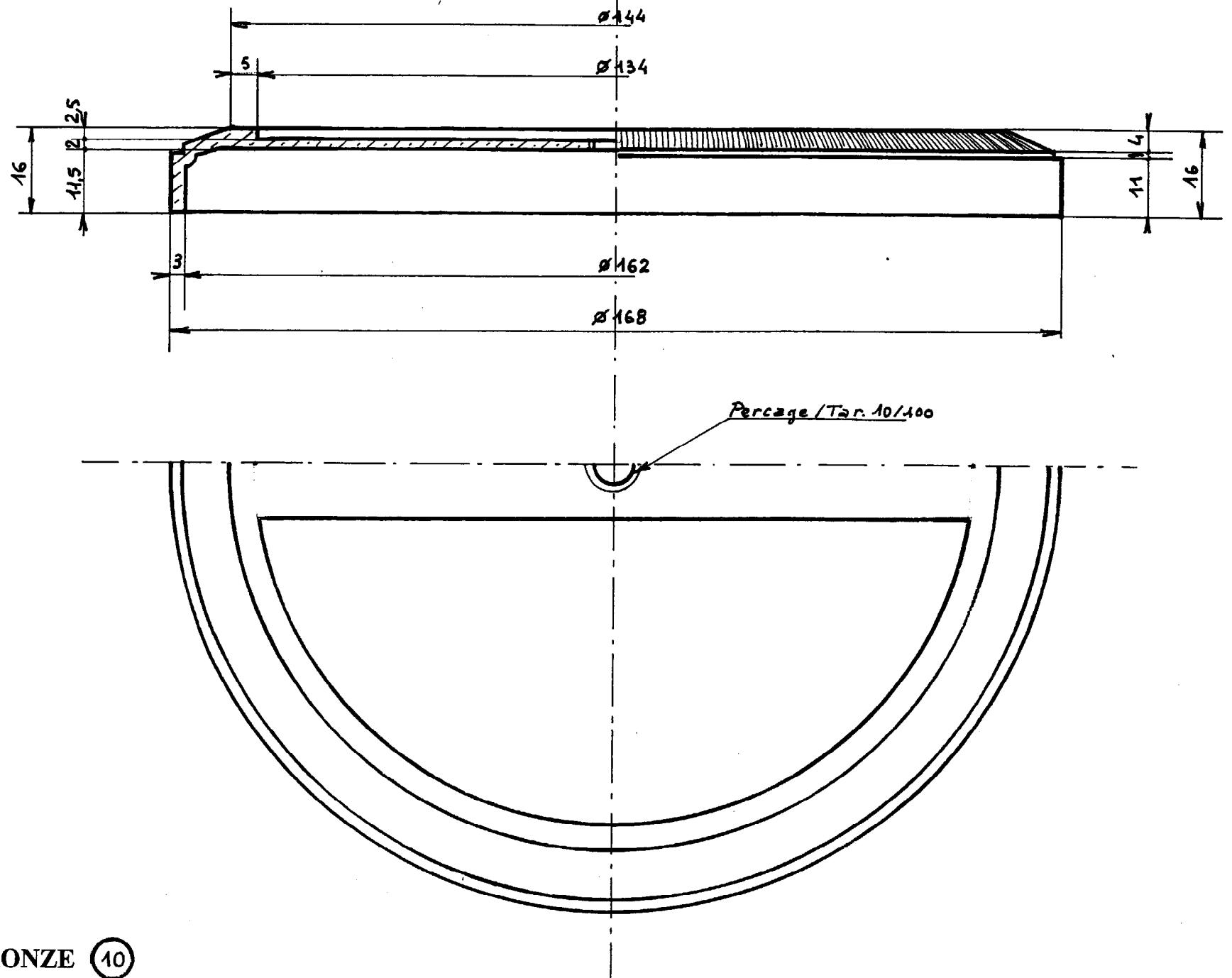
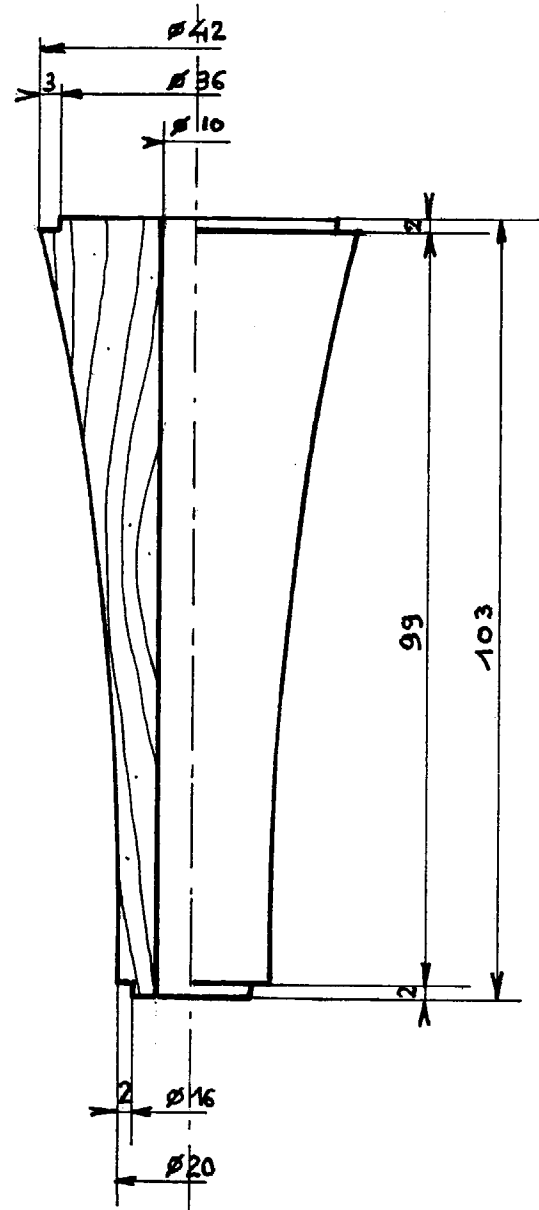
SPHERE (3)



ASSISE (8)



SOCLE BOIS (9)



COLONNE (6)

SOCLE BRONZE (10)

PIED DE LAMPE	ECHELLE 1/1	DESSIN N° 1
CAP BRONZIER option C: Tourneur en bronze	50 22351	SUJET TOURNAGE
		PAGE 5/5