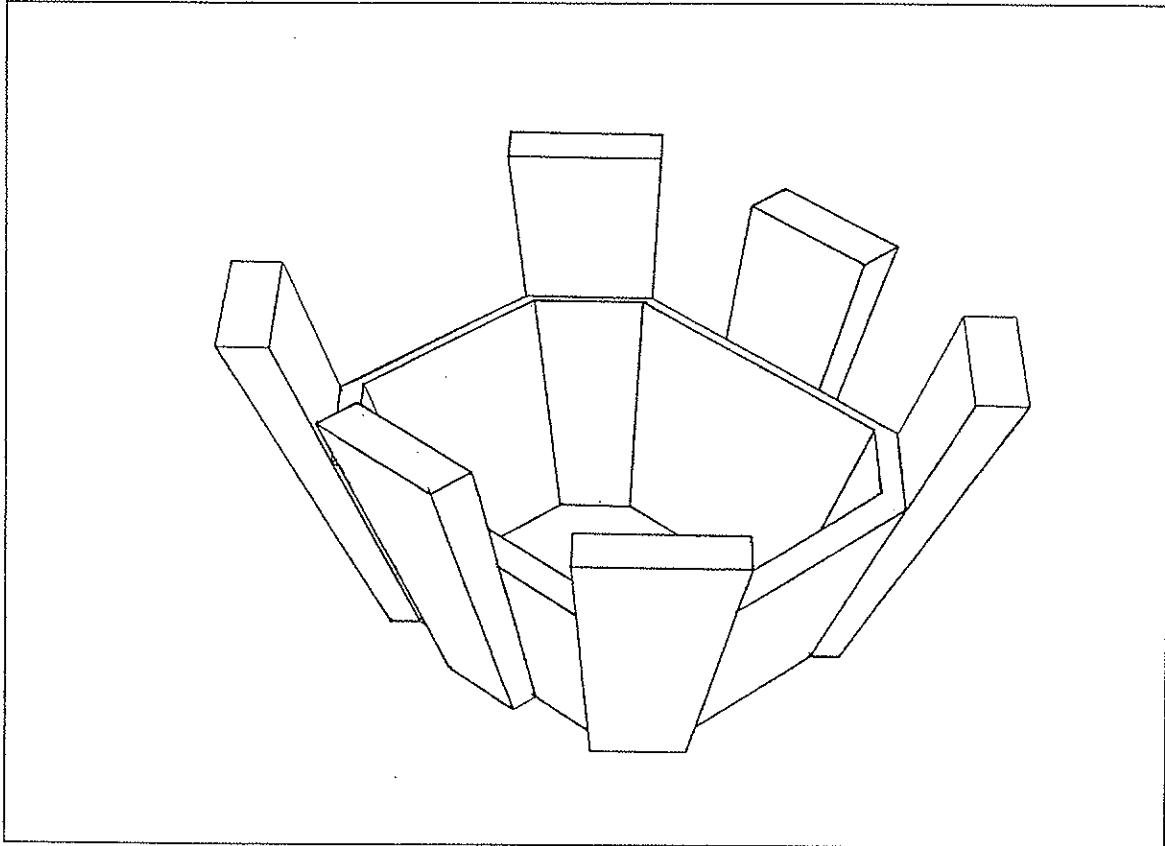


CAP SERTISSEUR
EPREUVE DE DESSIN TECHNIQUE



PERSPECTIVE
CHATON OCTOGONAL

CAP DE SERTISSEUR EN HAUTE JOAILLERIE		
EPI REPRESENTATION GRAPHIQUE, TECHNOLOGIE ET GEMMOLOGIE	DUREE 1H30	COEF : 4
SESSION JUIN 2006	PAGE 1/3	

(B)

R20

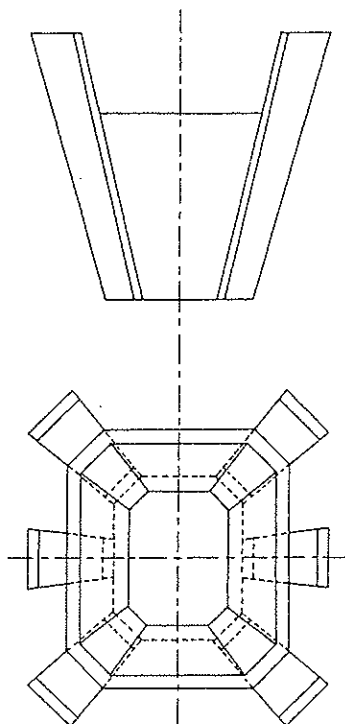
ENONCÉ

A partir des deux vues (face et dessus) du dessin proposé à l'échelle 1, on vous demande de :

Chercher et dessiner **la vue de gauche à l'échelle 2 (page 3)**.

- Faire figurer :
 - Les axes de symétrie
 - Les lignes principales de projection

- mise en page selon les normes Européennes
- Ne pas faire figurer les parties cachées.



CRITÈRES D'ÉVALUATION

- Respect de l'échelle et des cotations
- Exactitude des vues redessinées et recherchée
- Qualité des tracés, précision et lisibilité du dessin
- Soin et propreté d'exécution,

CAP DE SERTISSEUR EN HAUTE JOAILLERIE		
EP1 REPRESENTATION GRAPHIQUE, TECHNOLOGIE ET GEMMOLOGIE	DUREE 1H30	COEF : 4
SESSION JUN 2006	PAGE 2/3	

DANS CE CADRE

Académie : _____ Session : _____
 Examen : _____ Série : _____
 Spécialité/option : _____ Repère de l'épreuve : _____
 Épreuve/sous épreuve : _____
 NOM _____
 (en majuscule, suivi s'il y a lieu, du nom d'épouse)
 Prénoms : _____ n° du candidat :
 Né(e) le : _____ (le numéro est celui qui figure sur la convocation ou liste d'appel)

NE RIEN ECRIRE

