

# CAP INSTALLATEUR THERMIQUE

Epreuve EP2  
Réalisation d'ouvrages courants

## DOSSIER DE TRAVAIL

Ce dossier comporte 6 feuilles numérotées de 1/6 à 6/6

|                               |      |          |       |                                     |                        |     |
|-------------------------------|------|----------|-------|-------------------------------------|------------------------|-----|
| GROUPEMENT INTERACADEMIQUE II |      |          |       | CAP                                 | INSTALLATION THERMIQUE |     |
| SECTEUR 8 - BATIMENT          |      |          |       |                                     |                        |     |
| SESSION<br>2006               | Code | Forme    | Durée | EP2 Réalisation d'ouvrages courants | Coeff.                 | 8   |
| Epreuve                       |      | Pratique | 14h   | SUJET                               | Page                   | 1/6 |

60085

# TRAVAIL DEMANDE

## ON DONNE:

- Le contexte de l'installation.
- Un plan coté de l'ouvrage à réaliser.
- Un emplacement pour fixer l'ouvrage.
- La matière d'œuvre nécessaire à la réalisation de l'ouvrage.
- Un temps d'exécution de 14 heures.

## ON DEMANDE:

- De réaliser l'ouvrage suivant le plan.
- De fixer l'ensemble à l'aide des colliers fournis.
- De vérifier l'étanchéité de l'ouvrage. Le candidat a droit à 2 essais maximum, pendant le temps alloué.  
(la canalisation d'eau froide sanitaire en tube de diamètre 16 x 1 ne sera pas mise en eau.)
- De terminer l'ouvrage dans le temps alloué.

## ON EXIGE:

- Un ouvrage réalisé conformément à la perspective isométrique. (cotes et façonnages)
- Un ouvrage pouvant être commercialisé. (niveaux, aplomb,...)
- Une réalisation présentant une étanchéité totale.
- Un poste de travail propre et organisé.
- Le respect des règles d'hygiène et de sécurité.

60055

|                               |      |          |       |                                     |                        |     |
|-------------------------------|------|----------|-------|-------------------------------------|------------------------|-----|
| GROUPEMENT INTERACADEMIQUE II |      |          |       | CAP                                 | INSTALLATION THERMIQUE |     |
| SECTEUR 8 - BATIMENT          |      |          |       |                                     |                        |     |
| SESSION<br>2006               | Code | Forme    | Durée | EP2 Réalisation d'ouvrages courants | Coeff.                 | 8   |
| Epreuve                       |      | Pratique | 14h   | SUJET                               | Page                   | 2/6 |

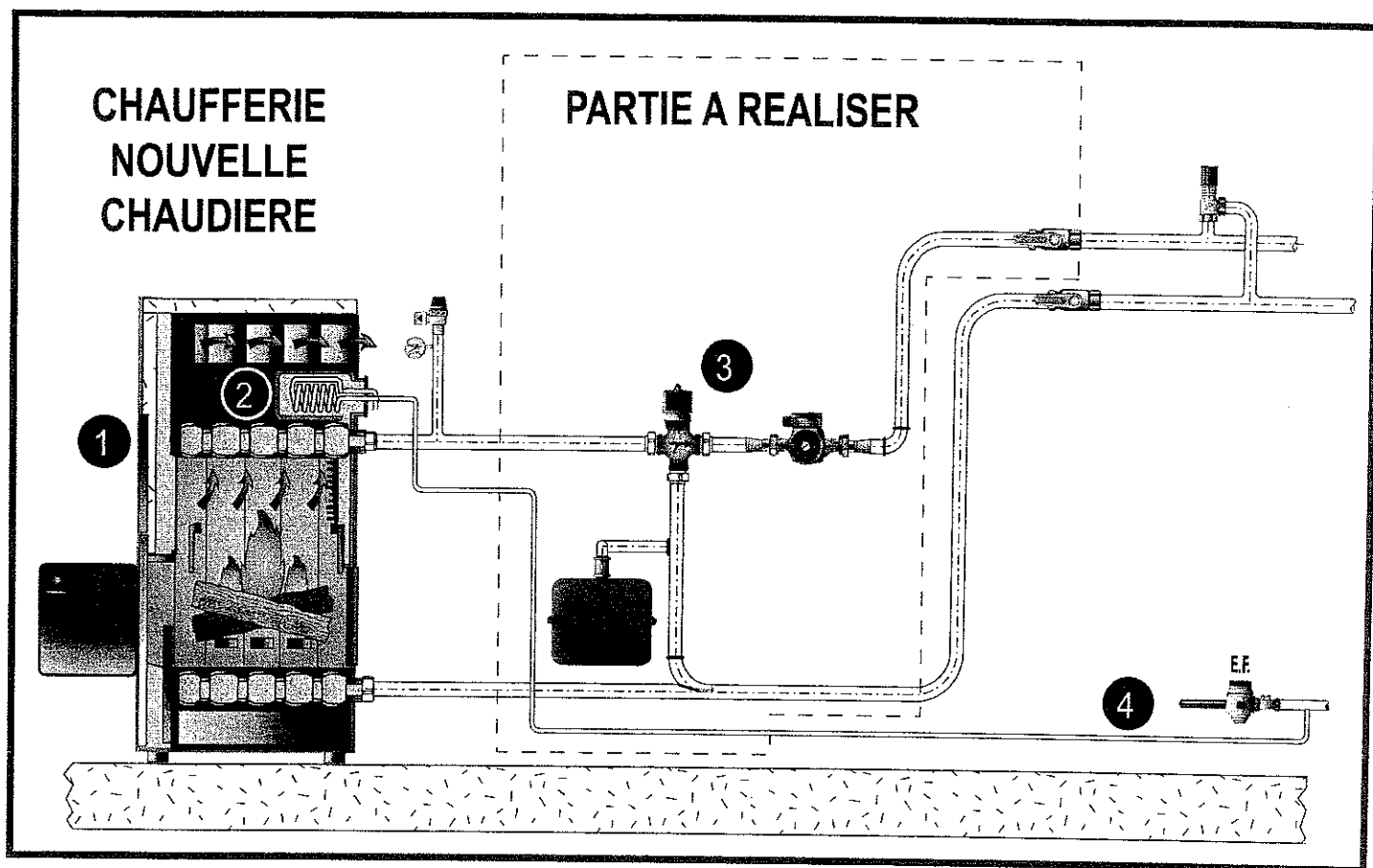
# CONTEXTE

Le propriétaire d'une maison décide, pour des raisons de coût d'énergie, de modifier son installation de chauffage.

Pour ce faire l'installation sera équipée :

- D'une chaudière poly-combustible fuel-bois (1).
- D'un régulateur qui pilotera une vanne 3 voies (3).

Vous devez refaire complètement le départ chaudière, permettant de se raccorder sur les canalisations existantes.



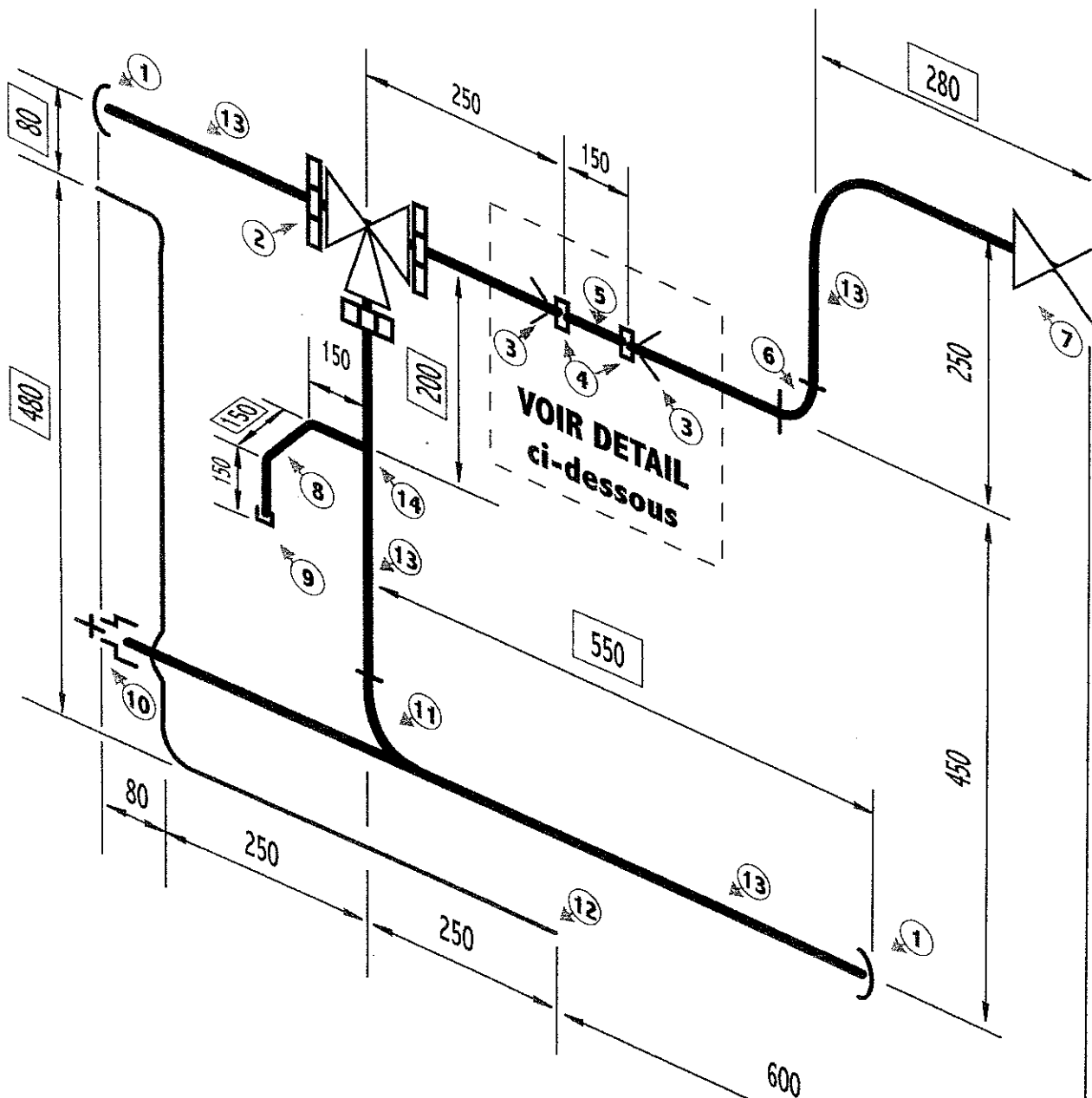
## Renseignements

Une sécurité thermique tarée à 95°C (2) sera installée directement au départ chauffage dans la chaudière. Elle a pour but de diminuer les surchauffes dues à la combustion difficilement contrôlable du bois.

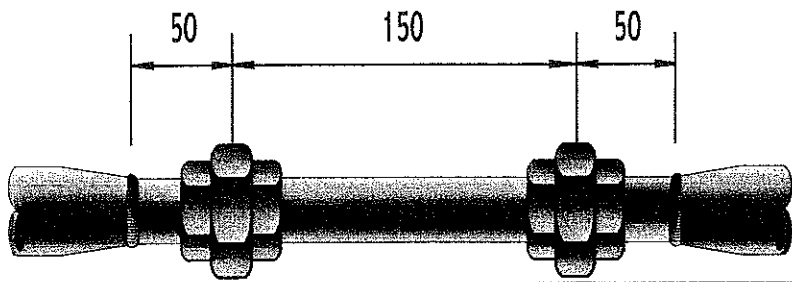
Vous devez réaliser son alimentation (4) en cuivre de diamètre 16 x 1 mm. Cette canalisation ne sera pas mise en eau.

|                               |      |          |       |                                     |                                 |      |       |
|-------------------------------|------|----------|-------|-------------------------------------|---------------------------------|------|-------|
| GROUPEMENT INTERACADEMIQUE II |      |          |       | CAP                                 | 60055<br>INSTALLATION THERMIQUE |      |       |
| SECTEUR 8 - BATIMENT          |      |          |       |                                     |                                 |      |       |
| SESSION<br>2006               | Code | Forme    | Durée | EP2 Réalisation d'ouvrages courants | Coeff.                          | 8    |       |
| Epreuve                       |      | Pratique | 14h   | SUJET                               |                                 | Page | 3 / 6 |

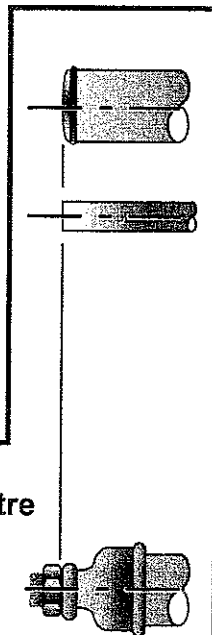
# PLAN D'EXECUTION



Le circulateur sera remplacé par une manchette en 26.9 x 2.3, raccordée par deux union FF 3/4.



Détail sur l'alignement entre le fond bombé N°1, le cuivre 16 x 1 N°12 et le raccord N°10.



|                               |      |          |       |                                     |        |            |
|-------------------------------|------|----------|-------|-------------------------------------|--------|------------|
| GROUPEMENT INTERACADEMIQUE II |      |          | CAP   | INSTALLATION THERMIQUE              |        |            |
| SECTEUR 8 - BATIMENT          |      |          |       |                                     |        |            |
| SESSION 2006                  | Code | Forme    | Durée | EP2 Réalisation d'ouvrages courants | Coeff. | 8          |
| Epreuve                       |      | Pratique | 14h   | SUJET                               |        | Page 4 / 6 |

# DESCRIPTIF

Les cotes sont en mm, elles sont prises d'axe en axe ou d'axe à l'extrémité du fond bombé ou de la vanne. L'emplacement des colliers ainsi que les moyens de cintrage, si non précisé, sont à votre initiative. La pièce sera centrée dans la surface de travail et le tube cuivre 16 x 1 se trouvera à 0,70 m du sol.

## Descriptif :

- ① Fond bombé vallourec 33,7 à souder
- ② Vanne 3 voies remplacée par un Té égal 1" muni de 3 raccords unions MF 1"
- ③ Réduction acier noir 33,7/26,9 doit être façonnée à chaud
- ④ Raccords unions FF 3/4"
- ⑤ Manchette acier 26,9 x 2,3
- ⑥ Coude vallourec 3 D - 33,7
- ⑦ Vanne BS FF 1"
- ⑧ Tube Acier 21,3 x 2,3 doit être cintré à chaud
- ⑨ Bouchon femelle 1/2"
- ⑩ Réduction FF 1"- 1/2" + mamelon laiton 1/2"
- ⑪ Té 131 Coude vallourec 5 D - 33,7 (Façonnage à la scie et à la lime - gabarit interdit)
- ⑫ Cuivre 16 x 1
- ⑬ Acier 33,7 x 2,9
- ⑭ Piquage bord relevé

## MATIERE D'ŒUVRE

| Nombre ou Quant. | DESIGNATION                         | Nombre ou Quant. | DESIGNATION                             |
|------------------|-------------------------------------|------------------|---|
| 2.50             | Tube acier noir 33,7 x 2,9          | 1                | Manchon réduit fonte malléable 1"- 1/2" |
| 0.30             | Tube acier noir 26,9 x 2,3          | 1                | Mamelon laiton 1/2"                     |
| 0.50             | Tube acier noir 21,3 x 2,3          | 1                | Joint fibre 15/21                       |
| 1.25             | Tube cuivre 16 x 1                  | 5                | Colliers Atlas de 34 mm                 |
| 2                | Fonds bombé 33,7 à souder           | 3                | Colliers Atlas de 16 mm                 |
| 3                | Raccords union sphéro-conique MF 1" | 5                | Rosaces de 19 mm                        |
| 1                | Té égal femelle fonte malléable 1"  | 3                | Rosaces de 14 mm                        |
| 2                | Raccords unions FF 3/4"             | 8                | Pattes à vis de 7 x 50                  |
| 1                | Courbe à souder 3 D diam 33,7       | 8                | Cheilles de 8 mm                        |
| 1                | Vanne BS femelle 1"                 | 3                | Baguettes acier cuivré de 3 mm          |
| 1                | Bouchon F fonte malléable 1/2"      | 1                | Poupée de filasse pour 20 candidats     |
| 1                | Courbe à souder 5 D diam 33,7       | 1                | Pot de pâte à joint pour 20 candidats   |

|                               |      |          |       |                                     |                        |      |       |
|-------------------------------|------|----------|-------|-------------------------------------|------------------------|------|-------|
| GROUPEMENT INTERACADEMIQUE II |      |          |       | CAP                                 | INSTALLATION THERMIQUE |      |       |
| SECTEUR 8 - BATIMENT          |      |          |       |                                     |                        |      |       |
| SESSION 2006                  | Code | Forme    | Durée | EP2 Réalisation d'ouvrages courants | Coeff.                 | 8    |       |
| Epreuve                       |      | Pratique | 14h   |                                     | SUJET                  | Page | 5 / 5 |

N° du candidat .....

Cabine ou N° du panneau .....

# CRITERES D'EVALUATION

## LE TUBE ACIER

- Façonnage du té 131 (11) pointé seulement /30
- Soudure du té 131 (11) /10
- Cintrage à chaud du tube (8) 21.3 x 2.3 /15
- Façonnage du piquage bord relevé tube (8) /5
- Façonnage des rétreintes à chaud (3) /10
- Soudures des raccords du commerce (fonds, coude 3D et rétreintes) /10
- Cotation (5 cotes encadrées sur le schéma seront évaluées) 80 - 150 - 200 - 280 - 550 /25
- Etanchéité (-10 points par fuite maxi 30 points) ( )  
(Si mise en eau impossible - 30 points)

## LE TUBE CUIVRE

- Façonnage du contournement cuivre (12) /20
- Cotation (1 cote encadrée sur le schéma sera évaluée) 480 (-5 points par emboîture) /10
- Propreté des cintrages /5

## POUR L'ENSEMBLE

- Propreté et commercialisation de l'ouvrage  
Parallélisme et aplomb /10  
Propreté du panneau /5  
Propreté des joints de filasse /5

Propreté du poste de travail ( )  
(- 5 points si le poste n'est pas remis en état avant le départ du candidat)

**TOTAL /160**

**TOTAL /20**

| GROUPEMENT INTERACADEMIQUE II |      |          |       | CAP                                 | INSTALLATION THERMIQUE |      |     |
|-------------------------------|------|----------|-------|-------------------------------------|------------------------|------|-----|
| SECTEUR 8 - BATIMENT          |      |          |       |                                     |                        |      |     |
| SESSION<br>2006               | Code | Forme    | Durée | EP2 Réalisation d'ouvrages courants | Coeff.                 | 8    |     |
| Epreuve                       |      | Pratique | 14h   | SUJET                               |                        | Page | 6/6 |