

GROUPEMENT INTERACADEMIQUE II

**CAP TAILLEUR DE PIERRE, MARBRIER DU
BATIMENT ET DE LA DECORATION**

SESSION 2006

**EP3
Réalisation de tracés professionnels**

DOSSIER SUJET

D506-ZM046

On demande	On donne	On exige	Postes de contrôle	Notes
Partie 1 : profil de la corniche de réaliser en calque polyester (Gabarex ou similaire) à l'échelle 1 le profil de la corniche	Le document 3/3 L'outillage nécessaire au tracé et à la découpe (fourni par le candidat) Une feuille de calque polyester de 500 x 500	Le respect des cotes et de l'équerrage		/100
<i>Total des points de la partie 1 : profil de la corniche à reporter :</i>				
On demande	On donne	On exige	Postes de contrôle	Notes
partie 2 : Epure de la plate bande de tracer l'épure d'une plate bande à 7 claveaux + les sommiers seule la plate bande sera dessinée, ainsi que l'amorce des jambages. Les axes et rayonnements seront indiqués.	Le document 2/3 Les lignes horizontales sont données par le profil.	Une portée de 1,10 m La régularité de dimensions des claveaux Des joints de 6 mm La conformité et la précision des traits		/100
<i>Total des points de la partie 2 : Epure de la plate bande à reporter :</i>				
Total des points de l'ensemble de l'épreuve EP3 :				/200

Groupement inter académique II		Session 2006	Code	
C.A.P. Tailleur de pierre, marbrier du bâtiment et de la décoration				
Epreuve : EP3 Réalisation de tracés professionnels.				
Type SUJET		Durée 5 heures	Coefficient 4	N° de page / total S 1/3

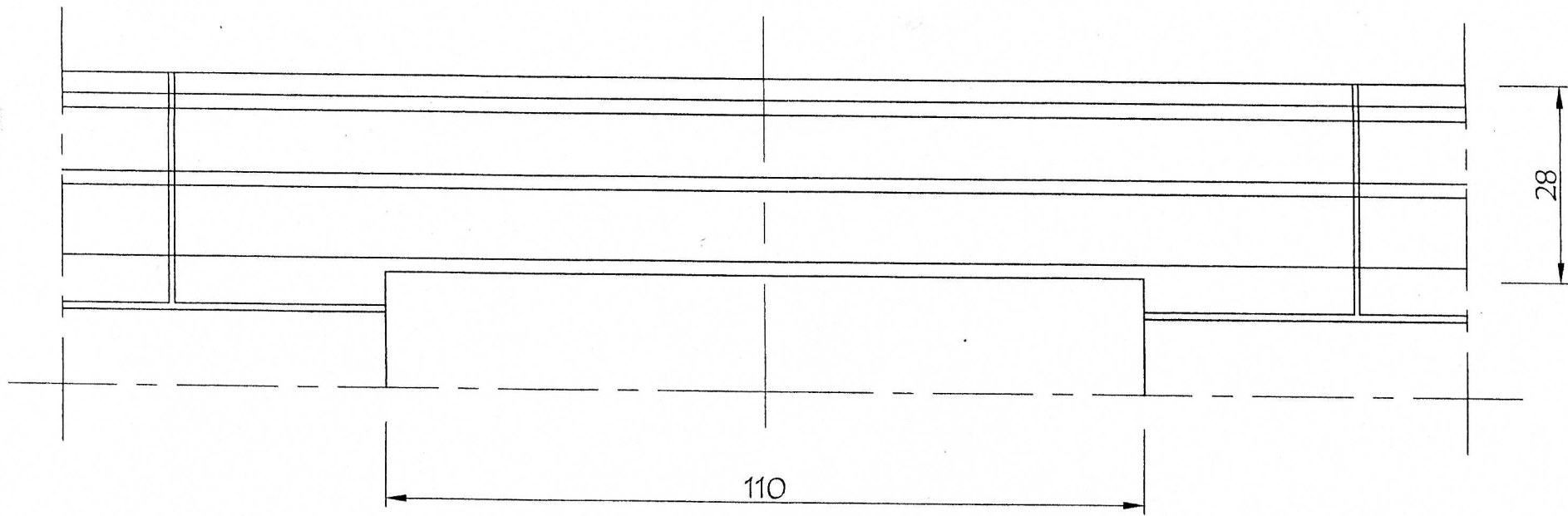
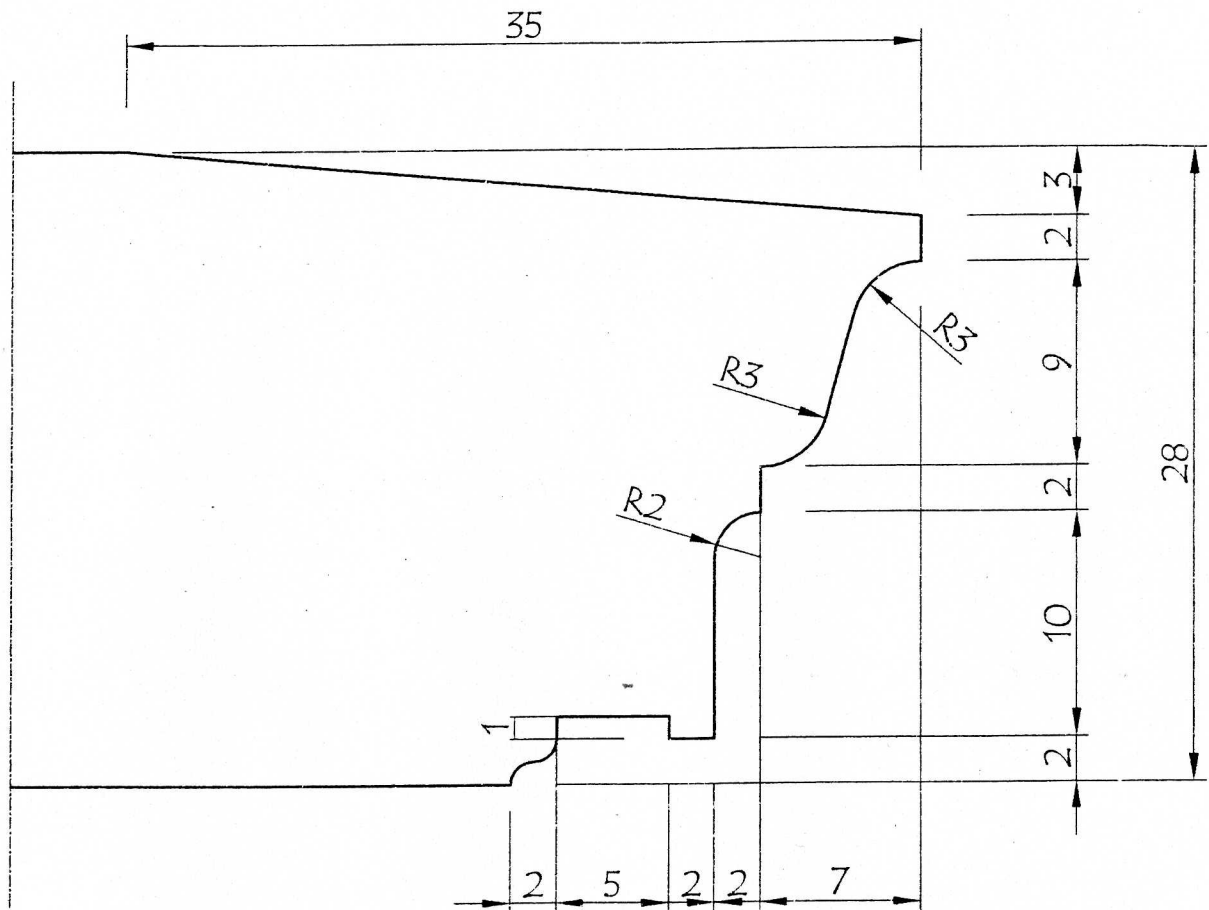


Plate-bande à tracer

cotes en cm
(ici échelle quelconque)

joints de 6 mm demandés

Groupement inter académique II		Session 2006	Code	
C.A.P. Tailleur de pierre, marbrier du bâtiment et de la décoration				
Epreuve : EP3 Réalisation de tracés professionnels.				
Type		Durée	Coefficient	N° de page / total
SUJET		5 heures	4	S 2/3



Profil de la corniche

Attention: ce profil est à une échelle quelconque.

Groupement inter académique II	Session 2006	Code
C.A.P. Tailleur de pierre, marbrier du bâtiment et de la décoration		
Epreuve: EP3 Réalisation de tracés professionnels.		
Type SUJET	Durée 5 heures	Coefficient 4
		N° de page / total S 3/3