

SESSION 2006

CAP de COUVREUR

EPREUVE 1

Analyse d'une situation professionnelle

Durée de l'épreuve : 3 heures

Coefficient : 4

Numéro de candidat :

THEMES	TEMPS CONSEILLES	BAREME	NOTE
Thème n°1 lecture du dossier	1 h	40	
Thème n°2	0 h 30	40	
Thème n°3	0 h 30	40	
Thème n°4	0 h 30	40	
Thème n°5	0 h 30	40	

Note : /20

TOUTES LES FEUILLES SONT A RENDRE ET A
AGRAFER POUR LA CORRECTION

Chaque partie d'épreuve est indépendante et peut être traitée séparément.

Le temps conseillé pour chaque partie de l'épreuve est donné à titre indicatif.

CROUPEMENT INTERACADEMIQUE II	BEP			SESSION 2006	Code	Forme	Durée	Analyse d'une situation professionnelle	Coeff.	4
SECTEUR 8 - BATIMENT	CAP	Couvreur	X	Epreuve	EPI	Ecrite	3H	Sujet	Feuille	1/9

Thème N° 1 : Etude du versant de la façade principale

ON DONNE :

- C1,21 le dossier de plans (DT)
- C2,14 le descriptif (DT)
- le tableau des recouvrements pour l'ardoise au crochet (feuille 3/9 (sujet))

ON DEMANDE :

de rechercher :

- a) la région de la construction
- b) la pente en degré
- c) le recouvrement de l'ardoise
- d) la longueur du crochet
- e) le modèle d'ardoise théorique
- f) le pureau
- g) la formule du calcul du pureau

ON EXIGE :

de compléter le tableau réponses

de souligner la ligne de résultat et entourer le recouvrement sur le tableau (feuille 3/9)

tous les calculs apparents

REPOSES :

- a) région : _____
- b) pente du versant : _____ °
- c) recouvrement : _____ mm
- d) crochet : _____ mm
- e) format d'ardoise : _____ x _____ mm
- f) pureau : _____ mm

g) formule du calcul du pureau

GROUPEMENT INTERACADEMIQUE II	BEP			Session 2006	Code	Forme	Durée	ANALYSE D'UNE SITUATION PROFESSIONNELLE	Coeff	4
SECTEUR & - BATIMENT	CAP	Couvreur	X	Epreuve	EPI	Ecrite	3 H	Sujet	Feuille	2/9

POSE AU CROCHET - HAUTEUR DU RECOUVREMENT EN MM											
PENTE DU COMBLE		REGION 1			REGION II			REGION III			
		PROJECTION HORIZONTALE DU RAMPANT EN METRES			PROJECTION HORIZONTALE DU RAMPANT EN METRES			PROJECTION HORIZONTALE DU RAMPANT EN METRES			
En %	En degrés	0 à 5,50	5,50 à 11,00	11,00 à 16,50	0 à 5,50	5,50 à 11,00	11,00 à 16,50	0 à 5,50	5,50 à 11,00	11,00 à 16,50	
20	11°20'	153									
22,5	12°40'	147									
25	14°	141	153								
27,5	15°20'	136	147		153						
30	16°40'	131	142	153	147						
32,5	18°	126	136	147	141	153					
35	19°20'	122	131	142	136	147		153			
37,5	20°30'	118	127	137	132	142	153	147			
40	21°40'	114	123	132	127	137	147	142	153		
45	24°	107	115	124	119	128	138	133	143	153	
50	26°30'	102	109	117	113	121	130	126	134	142	
55	29°	97	103	111	107	115	123	119	127	135	
60	31°	92	99	106	103	109	117	113	121	128	
70	35°	86	92	98	94	101	107	104	110	117	
80	38°40'	80	86	91	88	94	100	97	103	108	
90	42°	76	81	87	84	89	94	92	98	102	
100	45°	73	78	83	80	85	91	88	93	97	
120	50°	69	73	78	75	80	85	82	87	91	
140	54°30'	65	70	74	72	77	81	79	83	87	
170	59°30'	62	67	71	69	73	77	75	80	84	
200	63°30'	61	65	69	67	71	75	73	77	81	
250	68°	59	63	67	65	69	73	71	75	79	
300	71°30'	58	62	66	63	68	72	70	74	78	
375	75°	58	61	65	62	67	71	69	73	76	
Verticale	Verticale	58	-	-	60	-	-	65	-	-	

DIMENSIONS DES ARDOISES	RECOUVREMENT en cm	PUR LAU en cm	NOMBRE D'ARDOISES au m²	LONGUEUR DU CROCHET en cm	LITEAU LONG en cm
350 x 250	85	132	29,3	9	7,41
345 x 220	85	130	34,5	9	7,69
330 x 230	85	122	35,1	9	8,20
325 x 220	85	120	37,4	9	8,33
300 x 220	85	107	41,7	9	9,30
300 x 200	85	107	45,8	9	9,30
300 x 180	85	107	50,8	9	9,30
300 x 160	85	107	57,1	9	9,30
270 x 180	85	92	59,1	9	10,81
270 x 160	85	92	66,3	9	10,81
270 x 150	85	92	70,6	9	10,81
350 x 250	80	135	29,7	9	7,27
345 x 220	80	132	34,0	9	7,37
330 x 230	80	125	34,3	9	8,00
325 x 220	80	122	36,6	9	8,16
300 x 220	80	110	40,8	9	9,09
300 x 200	80	110	44,8	9	9,09
300 x 180	80	110	49,7	9	9,09
300 x 160	80	110	55,8	9	9,09
270 x 180	80	95	57,5	9	10,53
270 x 160	80	95	64,6	9	10,53
270 x 150	80	95	68,8	9	10,53
250 x 180	80	85	64,3	9	11,76
350 x 250	75	137	28,2	8	7,14
345 x 220	75	135	33,2	8	7,41
330 x 230	75	127	33,8	8	7,87
325 x 220	75	125	35,9	8	8,00
300 x 220	75	112	39,9	8	8,88
300 x 200	75	112	43,8	8	8,88
300 x 180	75	112	48,6	8	8,88
300 x 160	75	112	54,5	8	8,88
270 x 180	75	97	56,0	8	10,26
270 x 160	75	97	62,9	8	10,26
270 x 150	75	97	67,0	8	10,26
250 x 180	75	87	62,4	8	11,43
345 x 220	70	137	32,7	8	7,30
330 x 230	70	130	33,0	8	7,69
325 x 220	70	127	35,2	8	7,84
300 x 220	70	115	39,0	8	8,70
300 x 200	70	115	42,8	8	8,70
300 x 180	70	115	47,5	8	8,70
300 x 160	70	115	53,3	8	8,70
270 x 180	70	100	54,6	8	10,00
270 x 160	70	100	61,3	8	10,00
270 x 150	70	100	65,4	8	10,00
250 x 180	70	90	60,7	8	11,11
220 x 160	70	75	81,8	8	13,33
325 x 220	65	130	34,5	7	7,70
300 x 220	65	117	38,2	7	8,51
300 x 200	65	117	41,9	7	8,51
300 x 180	65	117	46,5	7	8,51
300 x 160	65	117	52,2	7	8,51
270 x 180	65	102	53,3	7	9,76
270 x 160	65	102	59,9	7	9,76
270 x 150	65	102	63,8	7	9,76
250 x 180	65	92	59,1	7	10,81
220 x 160	65	77	79,2	7	12,90
325 x 220	60	132	33,8	7	7,55
300 x 220	60	120	37,4	7	8,33
300 x 200	60	120	41,1	7	8,33
300 x 180	60	120	45,5	7	8,33
300 x 160	60	120	51,1	7	8,33
270 x 180	60	105	52,0	7	9,52
270 x 160	60	105	58,4	7	9,52
270 x 150	60	105	62,2	7	9,52
250 x 180	60	95	57,5	7	10,53
220 x 160	60	80	76,7	7	12,50

GROUPEMENT INTERACADEMIQUE II	BEP			Session 2006	Code	Forme	Durée	ANALYSE D'UNE SITUATION PROFESSIONNELLE	Coeff	4
SECTEUR & - BATIMENT	CAP	Couvreur	X	Epreuve	EPI	Ecrite	3 H	Sujet	Feuille	3/9

Thème N° 2 : Etude du quantitatif pour la réalisation du versant arrière:

ON DONNE :

- C1,21 le dossier de plans (DT)
 C2,14 le descriptif (DT)
 C2,11 le nombre d'ardoise au m2 (43,8 u)
 le nombre de liteau en ml au m2 (8,88 ml)
 ne pas tenir compte de la cheminée

ON DEMANDE :

de calculer :

- a) la surface du versant arrière
 b) la surface des fenêtres de toit à déduire
 c) la surface à couvrir
 d) le nombre d'ardoise
 e) le nombre de ml de liteau
 f) le nombre de crochet à agrafe
 g) le nombre de crochet pointe

ON EXIGE :

de compléter le tableau réponses
 écriture soignée et lisible
 tous les calculs apparents

REponses :

- a) surface du versant : _____ m2
 b) surface des fenêtres de toit : _____ m2
 c) surface à couvrir : _____ m2
 d) ardoise : _____ u
 e) ml de liteau: _____ ml
 f) crochet agrafe : _____ u
 g) crochet pointe: _____ u

GROUPEMENT INTERACADEMIQUE II	BEP			Session 2006	Code	Forme	Durée	ANALYSE D'UNE SITUATION PROFESSIONNELLE	Coeff	4
SECTEUR & -BATIMENT	CAP	Couvreur	X	Epreuve	EPI	Ecrite	3 H	Sujet	Feuille	4/9

Thème N° 3 : Etude d'un noquet de noue fermée sur les lucarnes de la façade principale:

ON DONNE :

le dossier de plans (DT)
 le descriptif (DT)
 le modèle d'ardoise (300x200)
 l'angle d'inclinaison de la noue en partie basse

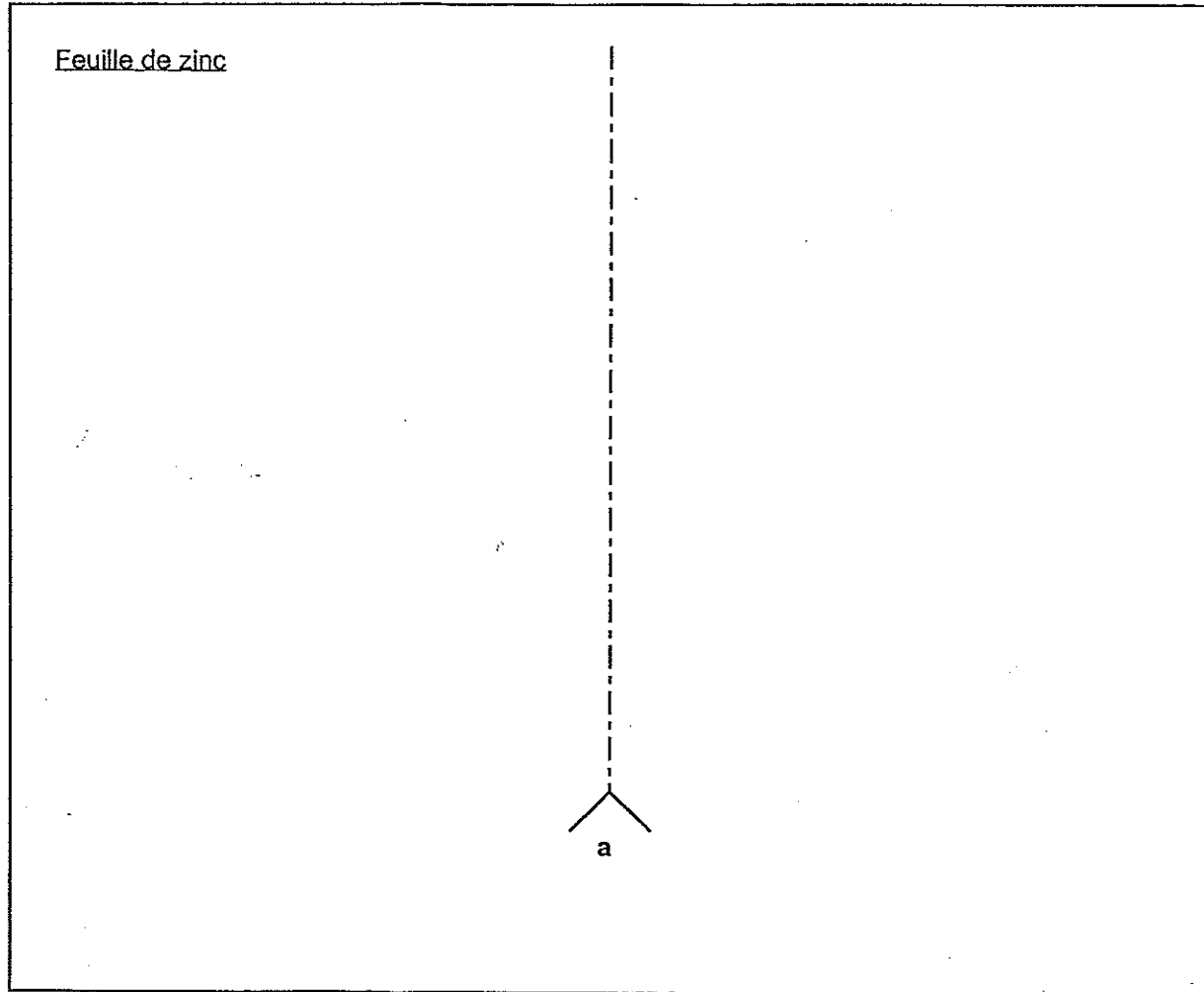
ON DEMANDE :

de dessiner le développement d'un noquet de noue fermée à main levée à partir du point a:

toutes les cotations nécessaires
 de hachurer les parties à découper

ON EXIGE :

un développement exploitable
 une écriture lisible
 une cotation exploitable



GROUPEMENT INTERACADEMIQUE II	BEP			Session 2006	Code	Forme	Durée	ANALYSE D'UNE SITUATION PROFESSIONNELLE	Coeff	4
SECTEUR & - BATIMENT	CAP	Couvreur	X	Epreuve	EPI	Ecrite	3 H	Sujet	Feuille	5.9

Thème N° 4 : Prévention et sécurité, Quantifier les éléments d'échafaudage pour la pose de la gouttière sur la façade arrière:

ON DONNE :

- C1,21 • le dossier de plans (DT)
- C1,13 • le descriptif (DT)
- C2,12 • documents ressources (feuille 7/9)

ON DEMANDE :

- a) citer 6 équipements de protections individuelles pour la réalisation de la gouttière
- b) d'indiquer la longueur à échafauder
- c) de rechercher le nombre de travée d'échafaudage nécessaire pour travailler en toute sécurité
- d) de réaliser le quantitatif complet des éléments et des planchers d'échafaudage
- e) surligner 2 éléments qui participent à la protection collective

ON EXIGE :

- de compléter le tableau réponses
- une écriture soignée et lisible
- les quantitatifs correspondent aux besoins

REPOSES :

- a) 1
2
3
4
5
6
- b) _____ ml
- c) _____ u
- d) et (e)

Noms des éléments	Quantités	Références
Elément de base		N° 1
Garde-corps		N° 2
Ecarteur stabilisateur		N° 3
Platine à vis et écrou		N° 4
Garde-corps d'extrémité		N° 15
Plancher d'échafaudage		
Lisse		
Sous lisse		
Plinthe		

GROUPEMENT INTERACADEMIQUE II	BEP			Session 2006	Code	Forme	Durée	ANALYSE D'UNE SITUATION PROFESSIONNELLE	Coeff .	4
SECTEUR & - BATIMENT	CAP	Couvreur	X	Epreuve	EPI	Ecrite	3 H	Sujet	Feuille .	6/9

PLANCHER D'ECHAFAUDAGE EN ALUMINIUM
A LONGUEUR VARIABLE

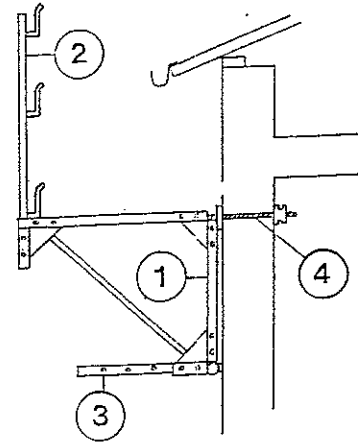
CAPACITES

PAR ELEMENT
 - Largeur utile : 20 cm
 - Longueur utile : 2 à 8 metres
 - Poids : 13 Kg
 - 4 crochets anti-soulevement avec verrouillage

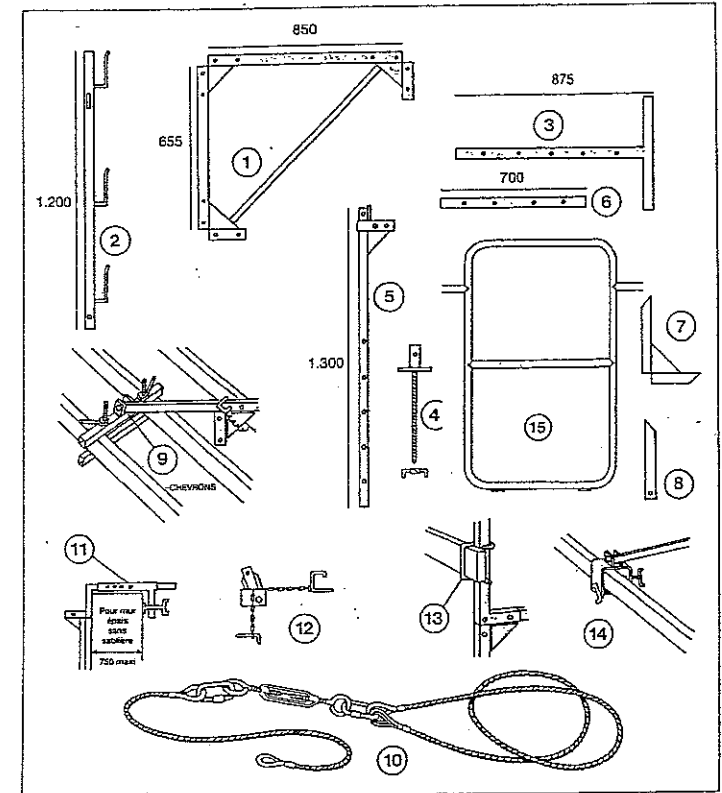
PAR PLANCHER DE 3 ELEMENTS ET PLUS
 - Charge maxi : 365 kg répartie

IMPORTANT

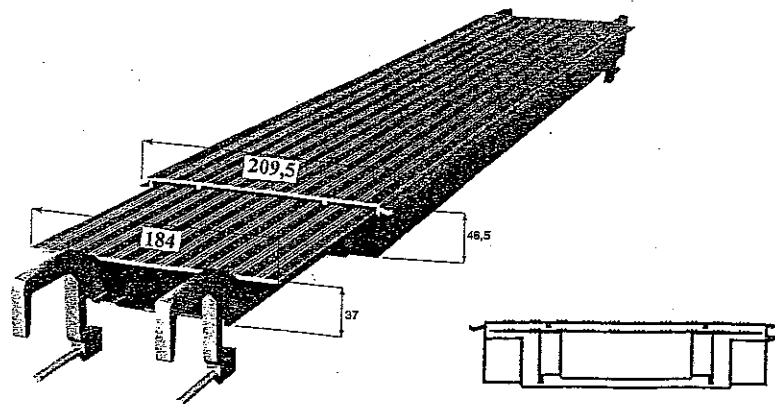
UN PLANCHER DOIT ETRE CONSTITUE AU
 MINIMUM DE 3 ELEMENTS IDENTIQUES



-PRINCIPE DE MONTAGE SELECTIONNE



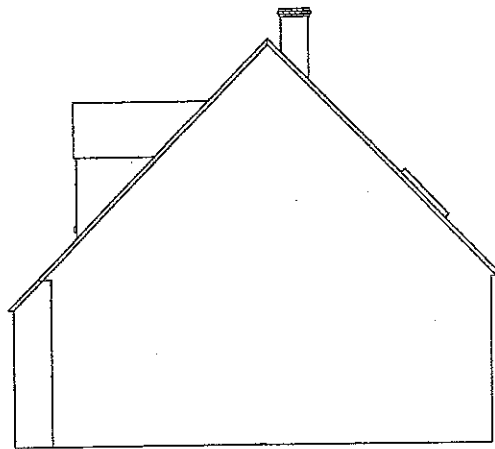
- | | | | | | |
|------|------------------------|-------|-------------------------------------|-------|--|
| N° 1 | Élément de base | N° 7 | Équerre de potence | N° 11 | Serre-joint |
| N° 2 | Garde-corps | N° 8 | Pied de potence | N° 12 | Support coulissant pour déplacement du garde-corps |
| N° 3 | Écarteur stabilisateur | N° 9 | Accrochage sur chevron ou échelle | N° 13 | Chape pour rambardé basse |
| N° 4 | Platine à vis et écrou | N° 10 | Élingues de 4 m et 1 m avec tendeur | N° 14 | Fixation sur chevrons |
| N° 5 | Mât réglable | | | N° 15 | Garde-corps d'extrémité |
| N° 6 | Bras de potence | | | | |



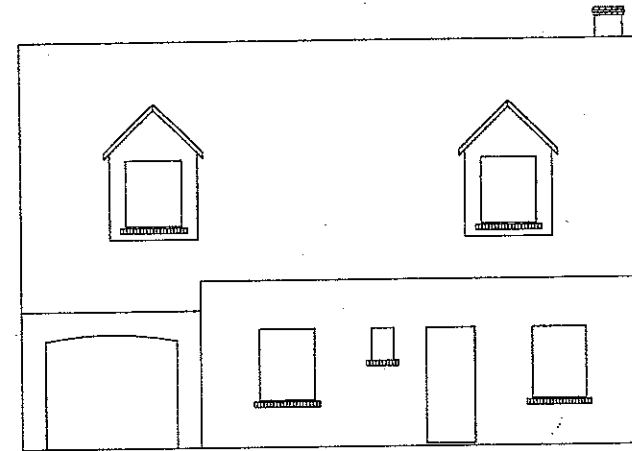
GROUPEMENT INTERACADEMIQUE II	BEP			Session 2006	Code	Forme	Durée	ANALYSE D'UNE SITUATION PROFESSIONNELLE	Coeff	4
SECTEUR & - BATIMENT	CAP	Couvreur	X	Epreuve	EPI	Ecrité	3 H	Sujet	Feuille	7/9

THEME N°5: Etude de la vue de dessus

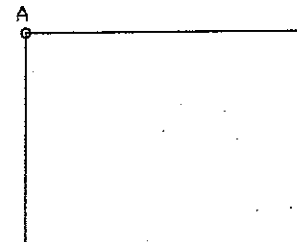
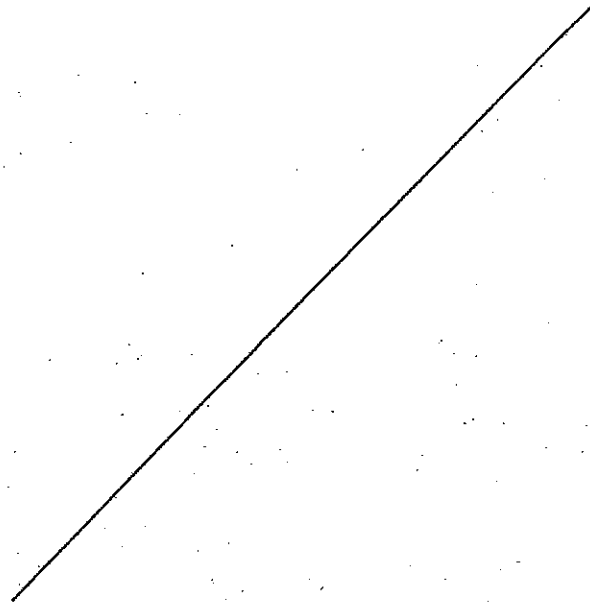
Echelle 1/100



PIGNON DROIT



FACADE PRINCIPALE



VUE DE DESSUS

GROUPEMENT INTERACADEMIQUE II	BEP			Session 2006	Code	Forme	Durée	ANALYSE D'UNE SITUATION PROFESSIONNELLE	Coeff	4
SECTEUR & - BATIMENT	GAP	Couvreur	X	Epreuve	EPI	Ecrits	3 H	Sujet	Fautes	9/9