

# *CAP Carreleur Mosaïste*

## UP2 — session 2006

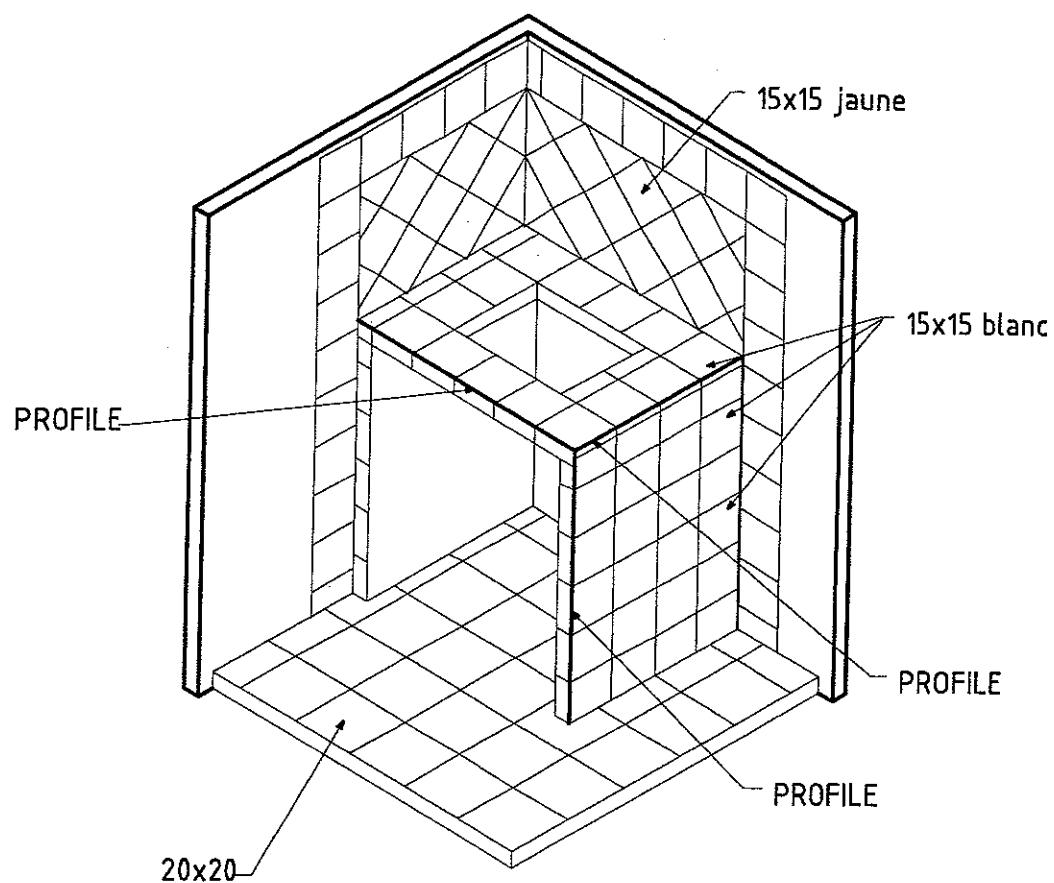
### REALISATION D'OUVRAGES COURANTS EN CARRELAGE

Page de garde	1/5
Travail demandé et perspective	2/5
Mode opératoire et implantation	3/5
Projection	4/5
Barème de notation	5/5

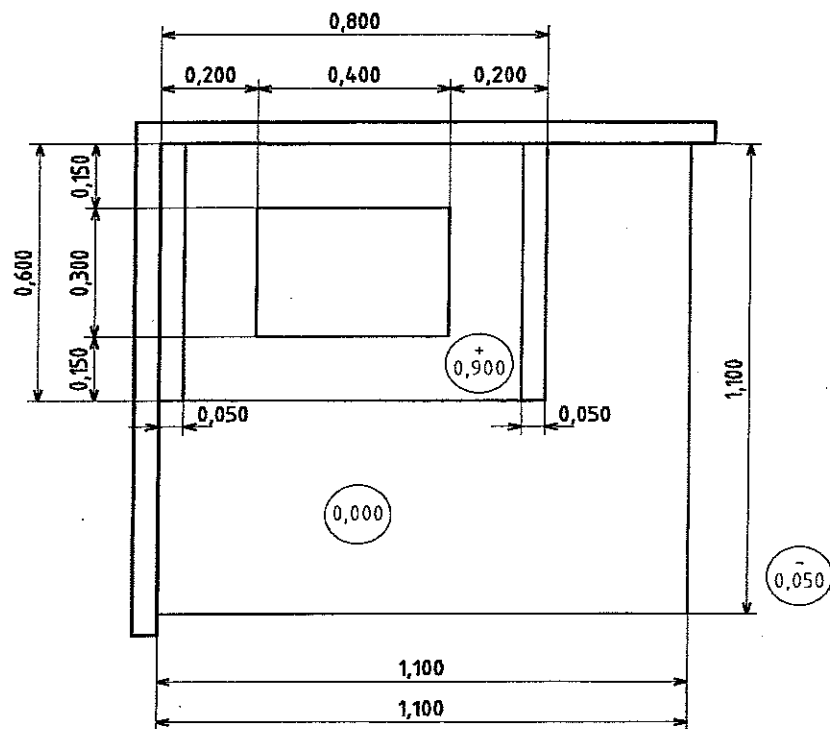
CODE EPREUVE : XXXXXX		EXAMEN : CAP	SPECIALITE : CARRELEUR MOSAISTE	
SESSION 2006	DOSSIER CORRIGE	EPREUVE : UP2 REALISATION D'OUVRAGES COURANTS EN CARRELAGE		
Durée : 14 h 00		Coefficient : 8	Sujet n° 166cb06	Page : 1/5

## CONSTRUCTION DE JAMBAGES AVEC TABLETTE HABILLEE EN FAÏENCE ET REVETEMENT DE SOL

### TRAVAIL DEMANDE

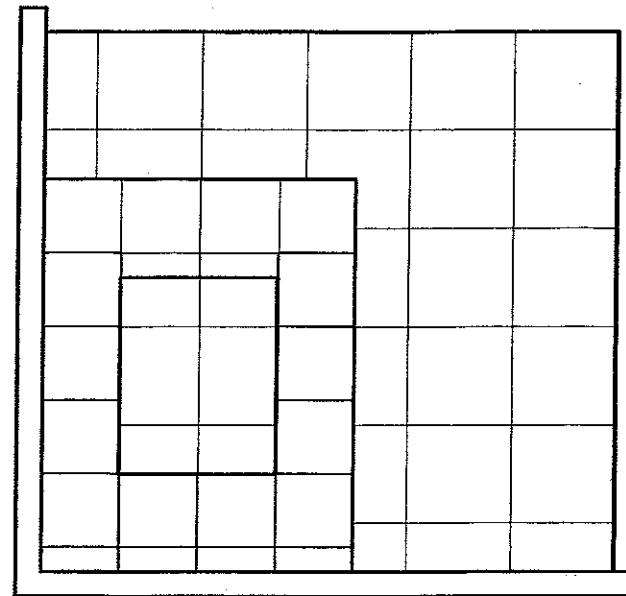
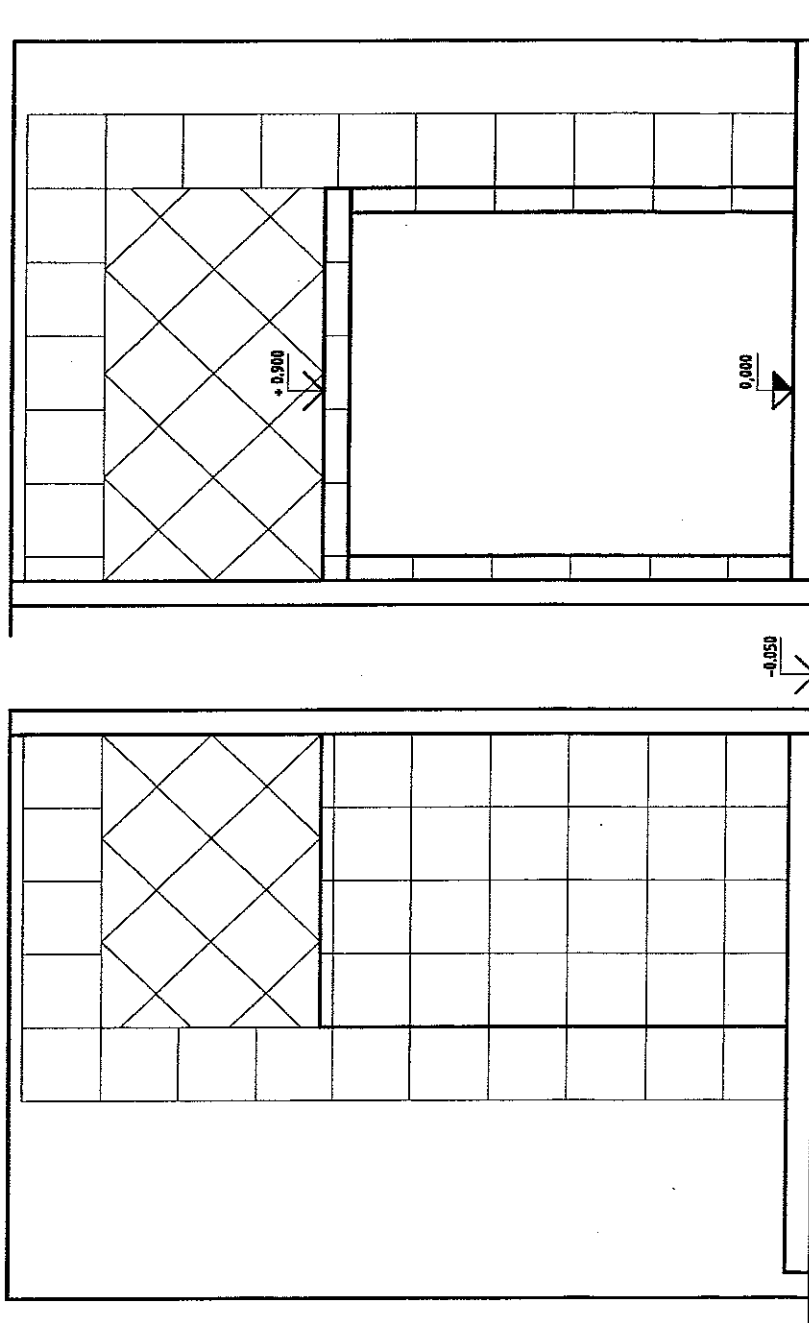


- 1) Poser les jambages en béton cellulaire
- 2) Poser le panneau lux pour la tablette
- 3) Tirer la chape
- 4) Réaliser en pose scellée le revêtement de sol, pose droite
- 5) Mise en place de profilés de finitions et habillage de la tablette et de la retombée en faïence 15x15 blanche
- 6) Poser la faïence murale :
  - poser la faïence 15x15 blanche en diagonale en démarrant sur une moitié d'angle
  - poser la faïence jaune, pose droite avec une retombée de une rangée de carreaux jusqu'au sol
  - jointoyer la faïence en blanc et le revêtement de sol en gris.



### MODE OPERATOIRE

ON DEMANDE	ON DONNE	TEMPS CONSEILLE
1) de lire et de décoder les documents	Les différents plans Le mode opératoire Le barème de notation	0h15
2) de tracer au sol et de hourder le béton cellulaire	Le plan de l'ouvrage La colle à carrelage 3 bétons cellulaires	1h00
3) de poser le panneau lux, pour la tablette	½ panneau lux 3x60x130 La colle à carrelage	0h15
4) de réaliser la pose scellée du revêtement de sol	Le plan de l'ouvrage Les carreaux de grès émaillé 20x20 Le sable et le ciment	6h00
5) de mettre en place un profilé de finition au pourtour de la tablette	Le profilé de finition	0h15
6) d'habiller la tablette et la retombée en faïence blanche 15x15	Le plan de l'ouvrage Les carreaux de faïence La colle à carrelage	1h30
7) de poser le revêtement mural	Le plan de l'ouvrage Le travail demandé Les carreaux 15x15 blanc Les carreaux 15x15 jaune	3h00
8) de jointoyer la faïence	Le produit à joints blanc	0h45
9) de jointoyer le carrelage au sol	Le produit à joints gris	0h30
10) de nettoyer l'ensemble de l'ouvrage et de ranger son outillage		0h30



## BAREME DE CORRECTION

COMPETENCES	ON DEMANDE	ON DONNE	ON EXIGE	NOTES
<b>C1.1</b> <b>C3.1</b>	<b>De lire et de décoder les documents</b> <b>D'organiser son travail</b>	<b>Les différents plans</b> <b>Un poste de travail</b>	<b>Une bonne organisation de son travail</b>	<b>/20</b>
<b>C3.10.1</b>	<b>De réaliser la pose du revêtement de sol</b>	<b>Le sable, le ciment, les carreaux 20x20 en grès émaillé</b>	<b>La planéité du sol</b> <b>L'horizontalité du sol</b> <b>L'alignement des joints</b> <b>La régularité des joints</b>	<b>/40</b>
<b>C3.8</b>	<b>D'implanter et de hourder des jambages en carreaux de plâtre béton cellulaire</b>	<b>Le béton cellulaire</b> <b>La colle à carrelage</b>	<b>Le respect des cotes</b> <b>L'aplomb</b>	<b>/25</b>
<b>C3.9</b>	<b>De poser le profilé de finition</b>	<b>Le profilé</b>	<b>La rectitude</b> <b>La coupe d'onglet</b>	<b>/15</b>
<b>C3.10.2</b>	<b>De réaliser l'habillage de la tablette en faïence 15x15</b>	<b>La faïence 15x15 blanche</b> <b>La colle à carreaux</b>	<b>La planéité</b> <b>L'alignement des joints</b>	<b>/20</b>
<b>C3.10.1</b>	<b>De réaliser le revêtement mural</b>	<b>Les carreaux blancs 15x15</b> <b>Les carreaux jaunes 15x15</b> <b>La colle à carrelage</b>	<b>Le niveau</b> <b>La pose de la frise</b> <b>La propreté des coupes</b> <b>La régularité des joints</b>	<b>/40</b>
<b>C.3.10.3</b>	<b>De jointoyer le revêtement de sol</b>	<b>Le produit à joints gris</b>	<b>Des joints remplis et lisses</b>	<b>/10</b>
	<b>De jointoyer la faïence</b>	<b>Le joint à joints blanc</b>	<b>Des joints remplis et lisses</b>	<b>/10</b>
<b>C3.19</b>	<b>D'assurer le nettoyage</b>		<b>La propreté de l'ouvrage et des abords</b>	<b>/20</b>
			<b>TOTAL</b>	<b>/200</b>
			<b>NOTE</b>	<b>/20</b>

Numéro du candidat : .....

BAREME DE NOTATION		
	Base	Note
Pose du revêtement de sol : Planéité Horizontalité Alignement des joints Régularité des joints	/10 /10 /10 /10	/40
Pose des jambages et de la tablette : Aplomb Cotes Niveau	/5 /10 /10	/25
Pose des profilés de finition : Rectitude Coupe d'onglet	/5 /10	/15
Habillage de la tablette en faïence : Planéité Alignement des joints	/10 /10	/20
Pose du revêtement mural : Niveau Pose de la frise Propreté des coupes Régularité des joints	/10 /10 /10 /10	/40
Jointoiement de la faïence	/10	/10
Jointoiement du revêtement de sol	/10	/10
Organisation du travail	/20	/20
Aspect général	/20	/20
<b>TOTAL</b>		<b>/200</b>

**MOYENNE /20**

CODE EPREUVE : XXXXXX		EXAMEN : CAP	SPECIALITE : CARRELEUR MOSAISTE
SESSION 2006	DOSSIER BAREME DE CORRECTION	EPREUVE : UP2 REALISATION D'OUVRAGES COURANTS EN CARRELAGE	
Durée : 14 h 00	Coefficient : 8	Sujet n° 166cb06	Page : 1/4