

CAP Carreleur Mosaïste

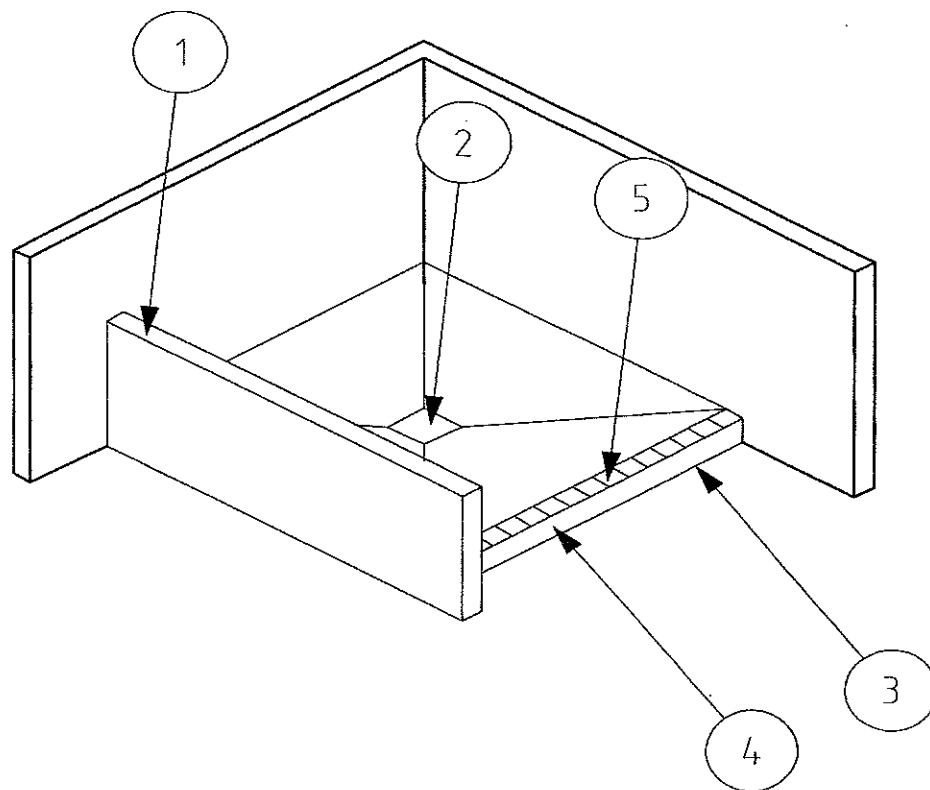
UP 3 — session 2006

REALISATION DE MOSAÏQUES ET TRAVAUX SPECIALISES

Page de garde	1/4
Travail demandé et perspective	2/4
Mode opératoire et projection	3/4
Barème de notation	4/4

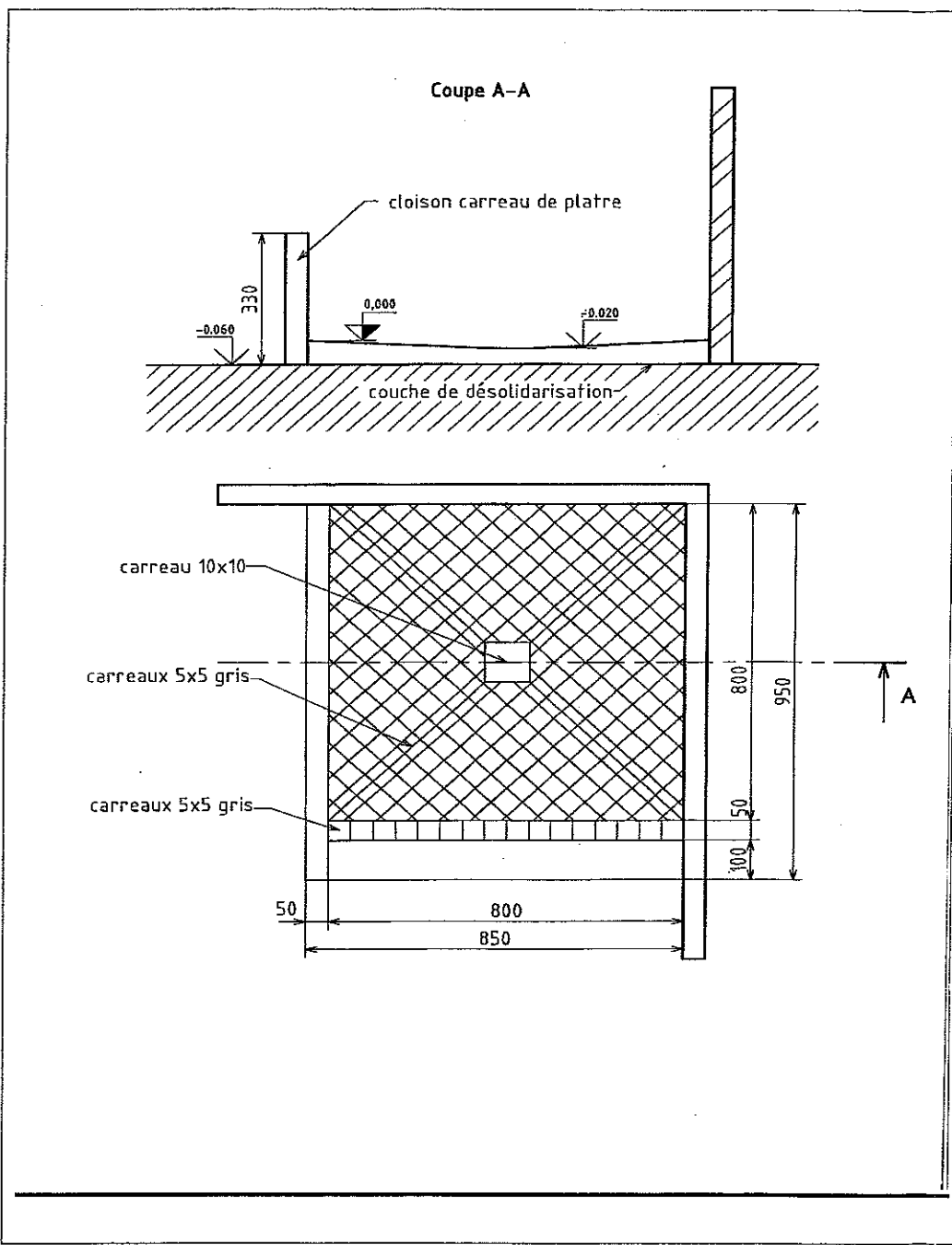
CODE EPREUVE : XXXXXX		EXAMEN : CAP	SPECIALITE : CARRELEUR MOSAÏSTE	
SESSION 2006	DOSSIER SUJET	EPREUVE : UP3 REALISATION DE MOSAÏQUES ET TRAVAUX SPECIALISES		Groupement II
Durée : 7 h 00		Coefficient : 4		Sujet n° 167cb06 Page : 1/4

REALISATION D'UN BAC A DOUCHE EN CARRELAGE



TRAVAIL DEMANDE

- 1) Réaliser le hourdage des carreaux de plâtre
- 2) Mettre en place le siphon de sol (carreau de 10x10)
- 3) Mettre un lit de sable pour éviter l'adhérence sur le sol
- 4) Réaliser la chape en respectant les pentes
- 5) Poser les carreaux 5x5 en pose scellée, conformément au plan
- 6) Effectuer le jointoiement au produit à joints gris



MODE OPERATOIRE		
ON DEMANDE	ON DONNE	TEMPS CONSEILLE
1) de lire et de décoder les documents	Les plans Le mode opératoire Le barème de notation	0h30
2) de tracer au sol et de hourder les carreaux de plâtre	Le plan de l'épreuve 1 carreau de plâtre La colle à carreaux de plâtre	0h30
3) de mettre un lit de sable pour éviter l'adhérence sur le sol De gâcher la chape De positionner le siphon central	Du sable Sable et ciment 1 carreau de 10x10	0h15
4) de tirer la forme avec les pentes		2h30
5) de poser les carreaux 5x5 conformément au plan de pose	Les carreaux en grès cérâme 5x5	2h30
6) de jointoyer le bac à douche	Le produit à joints gris	0h30
7) de nettoyer l'ensemble de l'ouvrage et de ranger son outillage		0h15

BAREME DE CORRECTION

COMPETENCES	ON DEMANDE	ON DONNE	ON EXIGE	NOTES
C3.1	De lire et de décoder les documents	Les plans Un poste de travail	Une bonne organisation du travail	/20
C3.8	D'implanter et de hourder les carreaux de plâtre	1 carreau de plâtre La colle	Le respect des cotes L'équerrage	/10
C3.10-1	De réaliser la forme et la pose des carreaux	Le sable et le ciment Les carreaux pour le siphon Les carreaux grès cérame 5x5	L'implantation du siphon Le niveau pour le pourtour La planéité sur le pourtour Le respect des pentes L'aspect des coupes L'alignement des joints	/50
C3.10-3	De jointoyer le carrelage	Le produit à joints gris	Des joints remplis et lisses	/10
C3.19	D'assurer le nettoyage		La propreté de l'ouvrage et des abords	/10
			TOTAL	/100
			NOTE	/20