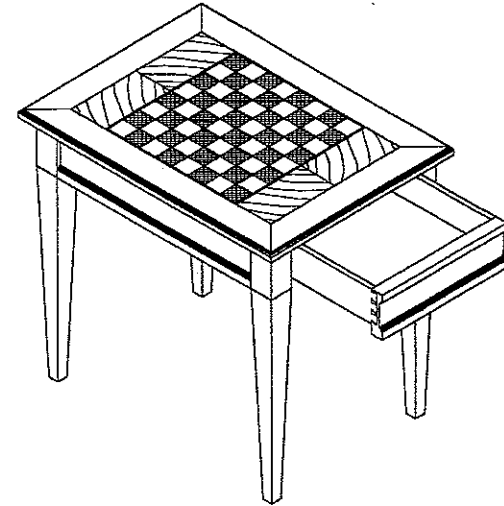


DOSSIER CORRIGÉ

TABLE À JEU LOUIS XVI



EP1 - Préparation

Sommaire	
DC 2/4	Corrigé analyse de fabrication
DC 3/4	Corrigé contrat de phase
DC 4/4	Barème de notation

Groupement inter académique II		Session	2006	Facultatif : code
Examen et spécialité				
CAP ÉBÉNISTE				
Intitulé de l'épreuve				
EP1 Étude de construction, préparation du travail et technologie				
Type	Facultatif : date et heure	Durée	Coefficient	N° de page / total
Corrigé		2 h	4	DC 1/4

ANALYSE DE FABRICATION

ENSEMBLE : TABLE À JEUX

SOUS-ENSEMBLE : PIÈTEMENT

ÉLÉMENT : TRAVERSE DE COTE

MATÈRE : SAPELLI

NOMBRE : 20

CORRIGÉ

FEUILLE N°:

REPERES Ph S- Op.	DÉSIGNATION	M.O	OUTILS	CROQUIS DES ÉLÉMENTS À SES DIVERS STADES D'USINAGE	RENSEIGNEMENTS TECHNIQUES	CONTRÔLES
10	Tenonner	TED				
11	tenonner 1 ^{er} extré.	Plus			Longueur de tenon 32 mm	Pied à coulisse
111	trouçonner 1 ^{er} ext	SCT	Lame Ø = 380 mm Z = 32			
112	exécuter 1 ^{er} tenon		2 dérouleurs Ø = 120 mm Z = 4 + 2		Joue de 11 mm Tenon de 10 mm d'épaisseur	Pied à coulisse
12	tenonner 2 ^{ème} extré				Retournement de la pièce d'un demi-tour	
121	trouçonner 2 ^{ème} ext				Arasement de 420 mm	Réglét
122	exécuter 2 ^{ème} tenon				Pied à coulisse	
20	Touppiller	TOV			Réglage pour l'opération 122 Identique à l'opération 112 pour les dérouleurs	Pied à coulisse
21	réaliser la rainure		Fraise à feutiller Ø = 160 mm Z = 2x (6+2)			Réglét Pied à coulisse
22	réaliser 1 ^{er} congé		Fraise à congé Ø = 140 mm Z = 3		Retournement de la pièce par rapport à la sous-phase 22	Réglét Pied à coulisse
23	réaliser 2 ^{ème} congé					
30	Reprendre manuellement	MAN	outillage manuel	Épaulement de 20 mm par Rapport au haut de la traverse	Réglét, équerre	
31	Réaliser L'épaulement		Scie, ciseaux			
32	Racler - Poncer		racloir		Gil, touché	

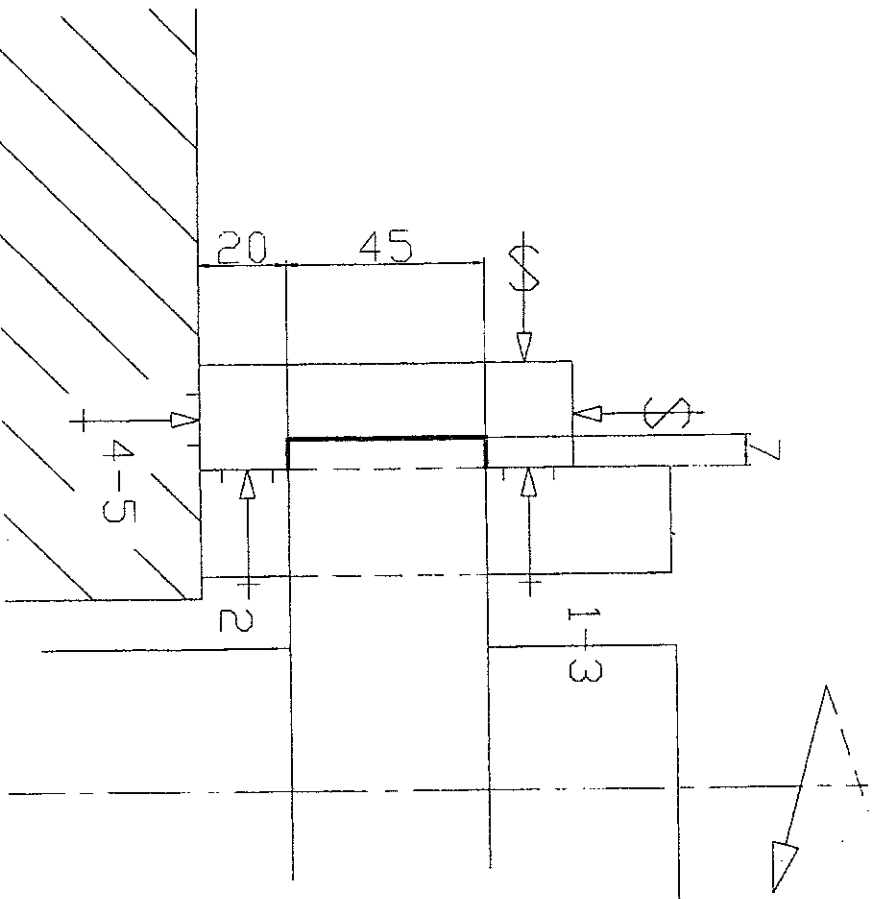
Examen et spécialité CAP Ebéniste	Session 2006	Rappel code
Intitulé de l'épreuve EP1 – Préparation 2h		N° de page / total DC 2/4

CONTRAT DE PHASE

ENSEMBLE : Table à jeux		SOUS-ENSEMBLE : PIÉTEMENT	
ÉLÉMENT : Traverse côté	MATIÈRE : Sapelli	RÉFÉRENCE : 101	NOMBRE : 20
PHASE N°: 20		DÉSIGNATION : TOUPILLER	
MACHINE-OUTIL : Toupie à arbres verticale			

OPÉRATIONS D'USINAGE		ÉLÉMENTS DE COUPE						CONTRÔLES DES COTES			
		Machine-outil			Outillage de coupe						
S	Op	DÉSIGNATION	Vc m/s	S tr/min	a mm	F m/min	f mm	Outil	D mm	Z	
21	Ph	RAINURER	50	6000	7	manuelle		Porte Outil	160	2x(6+2)	Pied à coulisse
								Extensible à feuilleurer			
								PF008060			

CORRIGÉ



BAREME DE NOTATION

D'ANALYSE DE FABRICATION

Chronologie

Total

/11 points

Croquis

Croquis tenonnage
Croquis touillage
Retouches manuelles

/ 5 points
/ 5 points
/ 2 points

Total

/12 points

Valeur technique

Choix machines et outils
Renseignements techniques
Contrôles
Entête

/ 4 points
/ 4 points
/ 3 points
/ 1 point

Total

/12 points

Total Analyse

/35 points

CONTRAT DE PHASE

Compléter l'entête du tableau

/ 4 points

Compléter les éléments de coupe

/ 7 points

Compléter les contrôles de cotes

Graphisme

/ 10 points

Total contrat de phase /25 points

TOTAL /60 points

Examen et spécialité CAP Ébéniste	Session 2006	Rappel code
Intitulé de l'épreuve EP1 - Préparation 2h		N° de page / total DC 4/4