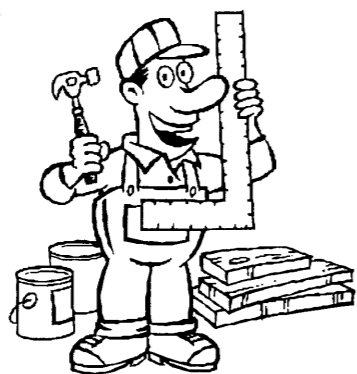


# Épreuve EP1

# DOSSIER REponses

Unité: U1

## Analyse d'une Situation professionnelle



### Contenu du dossier: Documents à consulter

- DR 1/5 Page de garde
- DR 2/5 Questions 1, 2, 3, 4, 5
- DR 3/5 Questions 6, 7
- DR 4/5 Questions 8, 9
- DR 5/5 Questions 10, 11, 12

<b>CAP</b>	<b>Spécialité:</b> Menuisier fabricant de menuiserie mobilier et agencement. <b>Code spécialité:</b> 5023441	<b>Durée</b> 3H	<b>Session</b> 2006
<b>Épreuve:</b>	EP1 Analyse d'une situation professionnelle <b>N° de sujet:</b>	<b>Coefficient</b> 4	Dr 1/5

Situation:

Vous êtes employé dans une entreprise d'agencement en menuiserie et vous allez intervenir sur le chantier d'une maison individuelle.

Vous avez à votre disposition, le plan du rez de chaussée. (DT 2)

1. En vous reportant au DT 2/6 donnez l'orientation géographique de la cuisine /2

2. Rechercher et inscrire dans le tableau ci-dessous, les dimensions en tableau des baies suivantes. /2

	LNB en cm	HNB en cm
Porte d'entrée		
Fenêtre de la cuisine		
Porte-fenêtre du séjour		

3. Donnez le nombre de marches de l'escalier venant de la cave au rez de chaussée. /2

4. Des symboles sont inscrits sur les portes du rez de chaussée; quelle est la signification de ces symboles? /2

PV 143 PV: \_\_\_\_\_

143: \_\_\_\_\_

PP 73 PP: \_\_\_\_\_

73: \_\_\_\_\_

Donnez la hauteur des portes intérieures. /1

Hauteur des portes en cm: \_\_\_\_\_

Quelle est le sens d'ouverture de la porte de la cuisine donnant sur le dégagement? /1

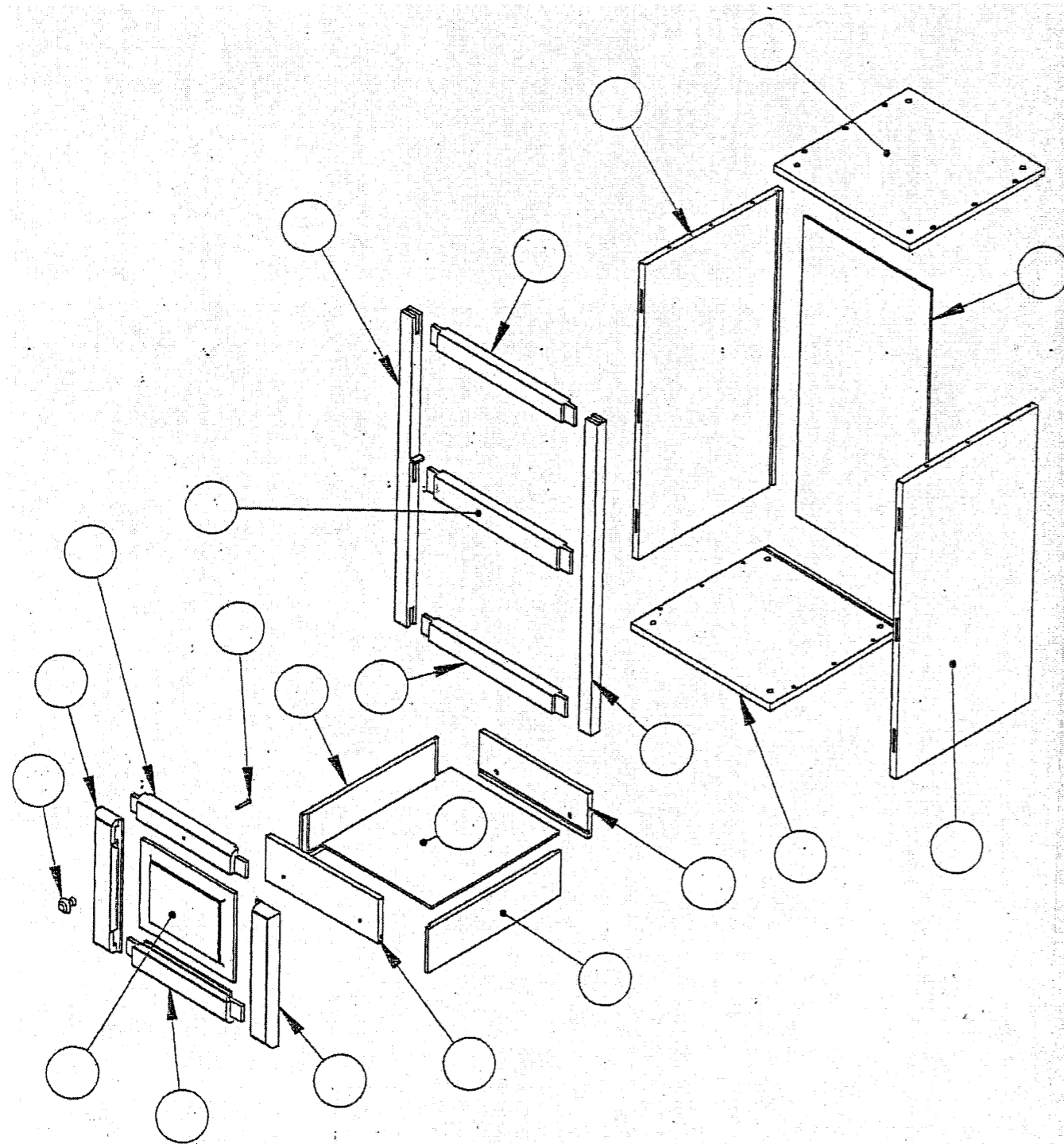
5. La pose d'un parquet flottant est prévue dans la chambre 1. Calculez la surface de la chambre 1. (Faire apparaître vos calculs) /2

<b>CAP</b>	<b>Spécialité:</b> Menuisier fabricant de menuiserie mobilier et agencement. <b>Code spécialité:</b> 5023441	<b>Durée</b> 3H	<b>Session</b> 2006
<b>Épreuve:</b>	EP1 Analyse d'une situation professionnelle <b>N° de sujet:</b>	<b>Coefficient</b> 4	DR 2/5

Dans la cuisine vous devez fabriquer et poser un meuble d'angle. (DT 3/6)

6. Indiquez sur la perspective ci-dessous les repères des pièces du meuble tiroir.

/3

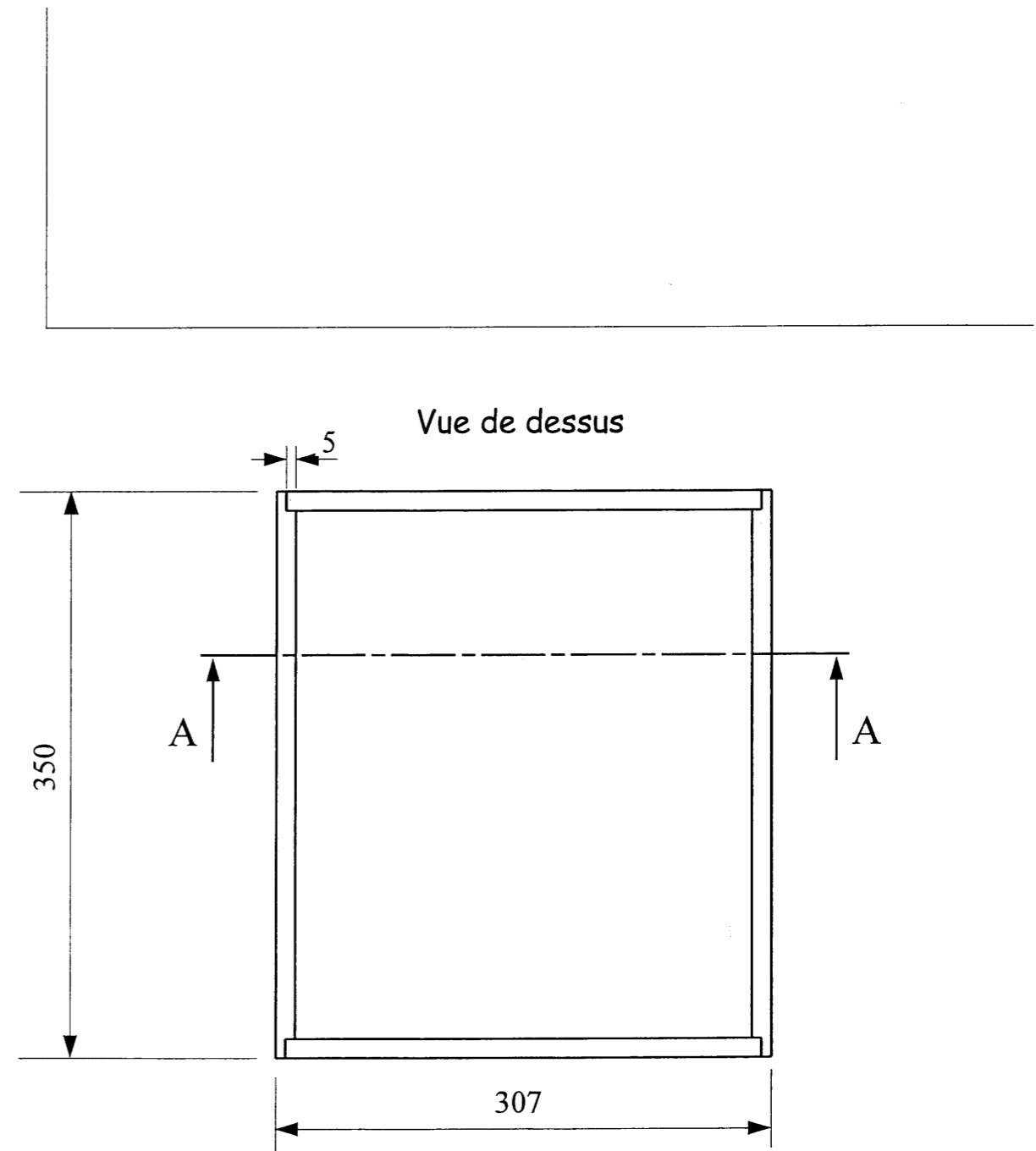


7. Le tiroir:

- On donne la vue de dessus du tiroir à l'échelle 1/4
  - On demande la coupe AA à l'échelle 1/2
- Le fond est assemblé en rainure de 5 mm de profondeur, à 10 mm du bas du tiroir. Faire figurer la cotation.

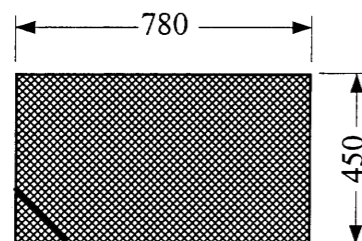
Coupe AA

/5



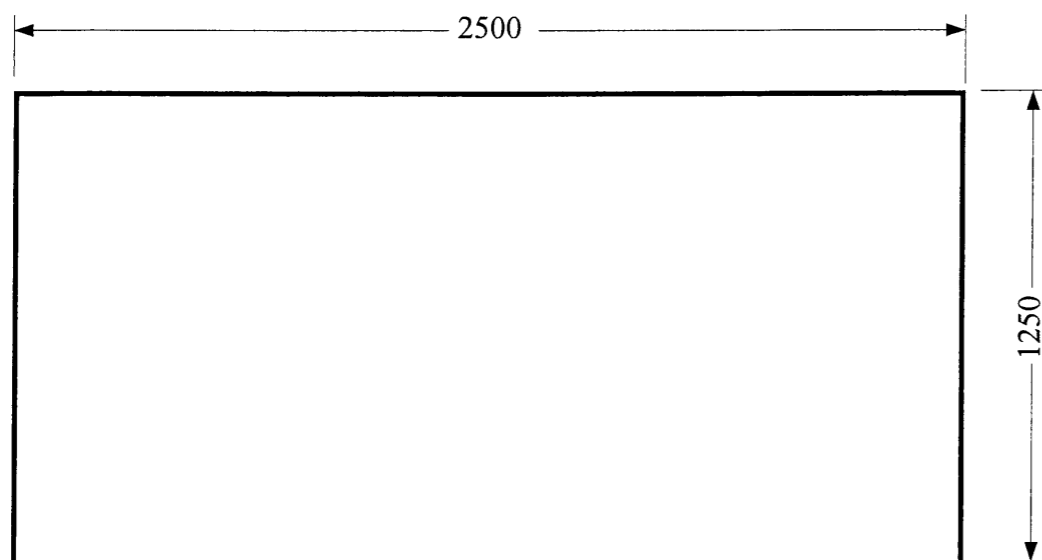
<b>CAP</b>	<b>Spécialité:</b> Menuisier fabricant de menuiserie mobilier et agencement. <b>Code spécialité:</b> 5023441	<b>Durée</b> 3H	<b>Session</b> 2006
	<b>Épreuve:</b> EP1 Analyse d'une situation professionnelle <b>N° de sujet:</b>	<b>Coefficient</b> 4	<b>Dr</b> 3/5

8. Vous devez débiter 20 dessus en panneau de particules de 16 mm  
Pour le meuble de cuisine.  
Dimension d'un panneau 780 X 450



Le fournisseur vous propose des panneaux de 2m50 X 1m25

- a) Après avoir effectué le calage à l'échelle 1/20 sur le croquis ci-dessous, combien de dessus débitez-vous dans un panneau, sachant que l'épaisseur de la lame de la scie à panneaux a une épaisseur de 4 mm /4



- b) Combien de panneaux devriez-vous commander /4

9. Vous devez corroyer les façades de tiroir à la raboteuse.  
En vous aidant du documents technique (DT 4/6)

- a) expliquez la différence entre un rouleau d'entrée monobloc et sectionné: /4

---



---



---

- b) Expliquez les avantages d'avoir un rouleau d'entrée sectionné, sur le plan de la sécurité et la qualité d'usinage. /4  
( Cochez la ou les bonnes réponses )

- On peut passer plusieurs pièces en même temps
- On ne peut passer qu'une seule pièce
- On peut passer des pièces de différentes épaisseurs

- c) Les pièces introduites dans la raboteuse doivent avoir une longueur minimum, qui est fonction de chaque machine. Comment est déterminée cette longueur? /4

---



---



---

<b>CAP</b>	<b>Spécialité:</b> Menuisier fabricant de menuiserie mobilier et agencement. <b>Code spécialité:</b> 5023441	<b>Durée</b> 3H	<b>Session</b> 2006
<b>Épreuve:</b>	EP1 Analyse d'une situation professionnelle <b>N° de sujet:</b> 06-23	<b>Coefficient</b> 4	<b>DR 4 /5</b>

10. Vous devez réaliser une rainure de 8 mm d'épaisseur, sur 10 mm de profondeur sur les montants et traverses des façades tiroirs.

En vous reportant au document DT 6/6 de choix de fraise.

a) Choisir le type de fraise, indiquez la référence et les caractéristiques. /3

---



---

b) Déterminez la vitesse de coupe ( $V_c$ ) pour une fraise au carbure de diamètre 160 mm sachant que la toupie a une vitesse de rotation de:  
4500 - 6000 - 8000 - 12000 tr/min.  
(voir abaque DT 5/6) /4

---



---

d) Sachant que le pas d'usinage est égale à 0,6 mm, déterminez la vitesse d'avance ( $V_f$ ) qui permettra de régler l'entraîneur sachant que l'outil a quatre dents et a une fréquence de rotation de 6000 Tr / min. (voir abaque DT 5/6) /5

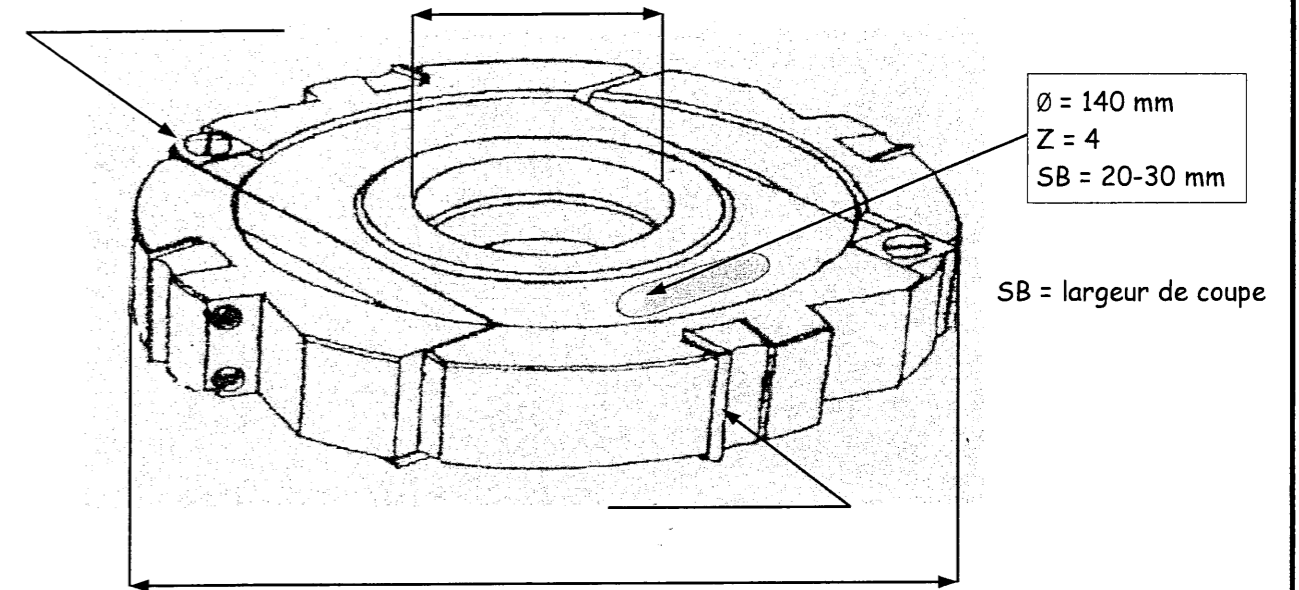
---



---

11. Sur le croquis ci-dessous.

a) donnez le nom des éléments et des caractéristiques repérés sur cette fraise.



b) Parmi les noms d'outil ci-après, soulignez celui qui se rapporte à l'outil ci-dessus. /4

Fraise à profil      Fraise à bouveter      Fraise à plate bande  
Porte outil à feuillure extensible      Fraise à rainer sans araseur

12. Vous devez poncer les façades de tiroir et vous possédez du papier abrasif P 80 et P 120. /2

a) Que signifie P 80 et P 120 ? (Cochez la ou les bonnes réponses)

- 80 ou 120 indique le format du papier
- 80 et 120 indique la grosseur du grain
- 80 et un grain plus gros que 120

b) Lequel de ces deux papier utiliserez-vous pour une finition à vernir ? /2

<b>CAP</b>	<b>Spécialité:</b> Menuisier fabricant de menuiserie mobilier et agencement. <b>Code spécialité:</b> 5023441	<b>Durée</b> 3H	<b>Session</b> 2006
	<b>Épreuve:</b> EP1 Analyse d'une situation professionnelle <b>N° de sujet:</b> 06-23	<b>Coefficient</b> 4	<b>DR</b> 5/5