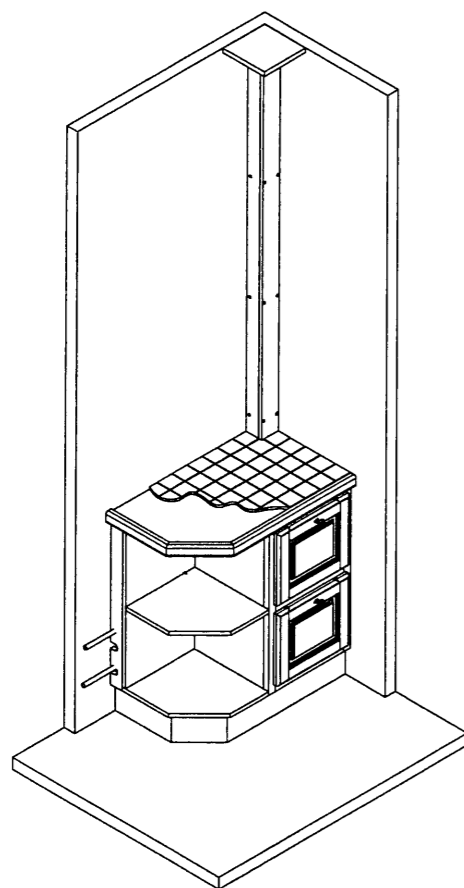


Epreuve EP3

CAP Menuisier Fabricant de menuiserie, Mobilier et Agencement

Unité U3

Pose de mobilier d'agencement intérieur



Edition d'éducation de SolidWorks
Licence pour un usage éducatif uniquement

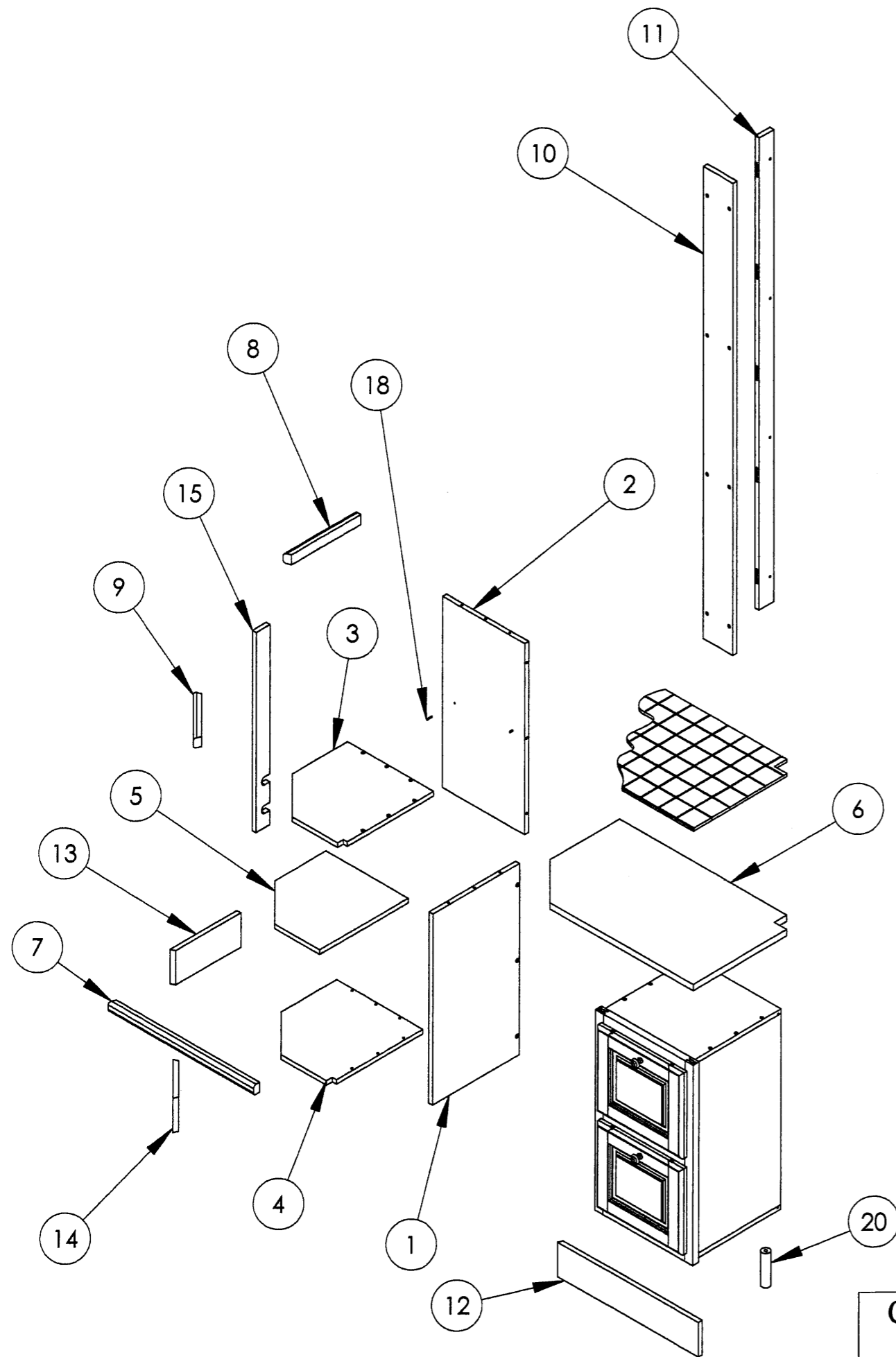
DOSSIER TECHNIQUE

CONTENU DU DOSSIER : Documents divers

DT 1 :	Perspective éclatée - feuille nomenclature.	folio 2 / 8
DT 2 :	Descriptif de l'ouvrage	folio 3 / 8
DT 3 :	fiche contrat	folio 4 / 8
	plan de fabrication de l'étagère d'angle	folio 5 / 8
	plan de fabrication du cache tuyau	folio 6 / 8
	plan de pose du meuble	folio 7 / 8
DR 1 :	plan de pose des pieds de meuble	folio 8 / 8

CAP	Spécialité : Menuisier Fabricant de menuiserie, Mobilier et Agencement Code Spécialité : 502 - 3441	Durée : 7 h 00	Session 2006
Epreuve :	pose de mobiliers d'agencement intérieur N° de sujet : 06 - 27	Coeff : 4	Folio : 1 / 8

Nomenclature



S-E	Rep	Nbr	Désignation	Matière	Longueur	largeur	épaisseur
		50gr	Colle blanche à bois				
	27	1	Bande de chant pré-collé	Hêtre	4000	25	
quincailleries	26	10	Pointe tête-homme	acier	45		
	25	16	Vis TF pozidriv		15		Ø 3,5
	24	14	Vis TF pozidriv		30		Ø 4
	23	6	Vis TF pozidriv		55		Ø 4
	22	6	Cheville Fisher	plastique			Ø 6
	21	4	Vis de jonction tête plastique	acier	29/36		Ø 8
	20	7	Pieds de meuble réglables	plastique	100/140		
	19	8	Lamellos N° 20	Hêtre			
	18	4	Taquets Duplo	acier			Ø 5
	17	6	Caches vis marron	plastique			
	16	22	Vis de jonction direkta	Acier	50		Ø 6,3
	accessoires	15	1	Fileur	Mélaminé Hêtre	700	56
14		1	Plinthe angle	192		120	16
13		1	Plinthe coté	270		120	16
12		1	Plinthe avant	570		120	16
11		1	Cache tuyaux coté	1650		60	16
10		1	Cache tuyaux avant	1650		120	16
9		1	Alèse angle	Hêtre	232	48	24
8		1	Alèse coté		290	48	24
7		1	Alèse avant		590	48	24
6		1	Plan de travail	aggloméré	730	430	22
Caisson angle	5	1	Etagère	Mélaminé Hêtre	358	333	16
	4	1	Dessous				
	3	1	Dessus		374	350	16
	2	1	Fond		668	334	16
1	1	Coté	668	350	16		

Edition d'éducation de SolidWorks
Licence pour un usage éducatif uniquement

CAP Spécialité : Menuisier Fabricant de menuiserie, Mobilier et Agencement		Durée :	Session
Code Spécialité : 502 - 3441		7 h 00	2006
Epreuve :	Pose de mobiliers d'agencement intérieur	Coeff :	Folio :
	N° de sujet : 06 - 27	4	2 / 8

Descriptif de l'ouvrage

FABRICATION DES SOUS ENSEMBLES

Il vous est demandé de :

fabriquer dans le respect des plans, des règles de l'art et de sécurité :

- un élément d'angle de type étagère en mélaminé Hêtre (rep 1 à 5)
- Un caisson cache tuyaux en mélaminé Hêtre (rep 10 et 11).

Descriptif de l'élément d'angle de type étagère :

Réalisé en panneau mélaminé Hêtre de 16 mm.

- dimensions hors tout :

hauteur	→	700 mm
largeur	→	350 "
profondeur	→	374 "
- composition :

-	1	coté	(rep 1)
-	1	fond	(rep 2)
-	1	dessus	(rep 3)
-	1	dessous	(rep 4)
-	1	étagère	(rep 5)
- assemblages :

Les pièces repérées 1-2-3-4 sont assemblées entre-elles par des vis de jonction de type direkta (3 vis par assemblage).

L'étagère, placée à mi-hauteur sera posé sur 3 taquets :

 - 2 taquets dans le coté.
 - 1 taquet dans le fond.

1 quatrième taquet sera posé dans le fond par dessus l'étagère (près de l'angle) pour empêcher le basculement de celle ci.

La position des taquets est à l'initiative du candidat.
- plaquage des chants :
 - Le chant vu sur le fond.
 - le chant vu sur le dessous.
 - le chant vu sur l'étagère.

Le chant du dessus étant recouvert par l'alèse le plaquage est inutile.

Le coté venant se loger derrière le cadre le plaquage de son chant avant est également inutile.

Descriptif du caisson cache tuyaux :

Réalisé en panneau mélaminé Hêtre de 16 mm.

- dimensions hors tout :

hauteur	→	environ 1650 mm
largeur	→	120 mm
profondeur	→	76 mm

Important

Ce caisson doit être ajusté lors de la pose tant en hauteur que le long des murs ci ceux-ci ne sont pas plans et d'aplomb.

Il doit reposer sur le carrelage (10 mm avec colle) et épouser le plafond.
Il doit être d'aplomb.

- assemblages :

ces deux pièces sont assemblées entre-elles par 5 lamellos N° 20 (la position des lamellos est à l'initiative du candidat) et 4 vis d'assemblage direkta.

Descriptif des plinthes :

La plinthe avant est clipssée sur 2 pieds minimum, la plinthe coté est clipsée sur 1 pied et la plinthe d'angle est maintenue avec un lamello N° 20 à chaque coupe.

POSE DE L'ENSEMBLE :

Il vous est demandé de poser tous ces éléments dans un angle de pièce conformément au plan de pose.

Poser dans le respect du plan de pose, des règles de l'art et de sécurité :

- l'élément de cuisine caisson et tiroirs(fournit)
- l'élément d'angle de type étagère (à réaliser, rep 1 à 5).
- Le plan de travail (rep 6).
- Les alèses du plan de travail (rep 7 – 8 et 9).
- Le caisson cache tuyaux (rep 10 et 11).
- Les plinthes (rep 12 – 13 et 14).
- Le fileur (rep 15).

TRAVAIL :

- assembler les deux éléments (élément tiroirs et élément étagère) à l'aide de 4 vis de jonction têtes plastiques (la position des vis est à l'initiative du candidat).
- poser les pieds de meuble (4 sur l'élément tiroirs et 3 sur l'élément étagère) afin que le devant des plinthes soient dans l'alignement du chant avant du caisson (voir folio 8/8)
- fixer le plan de travail sur le meuble pour qu'il soit affleuré avec le cadre et le dessus de l'élément étagère (devant) et le coté gauche de l'élément étagère.
- installer le meuble complet à son emplacement définitif.
- régler les pieds en respectant le niveau et la hauteur finie (carrelage compris).
- Cheviller d'aplomb les tasseaux de fixation du caisson cache tuyaux.
- ajuster le caisson cache tuyaux et le fixer.
- ajuster les alèses et les clouer.
- Découper, entailler, ajuster les plinthes et les clipser.
- Nettoyer son chantier.

CAP Spécialité : Menuisier Fabricant de menuiserie, Mobilier et Agencement Code Spécialité : 502 - 3441	Durée : 7 h 00	Session 2006
Epreuve : Pose de mobiliers d'agencement intérieur N° de sujet : 06 - 27	Coeff : 4	Folio : 3 / 8

« FICHE CONTRAT »

folio 4 / 8

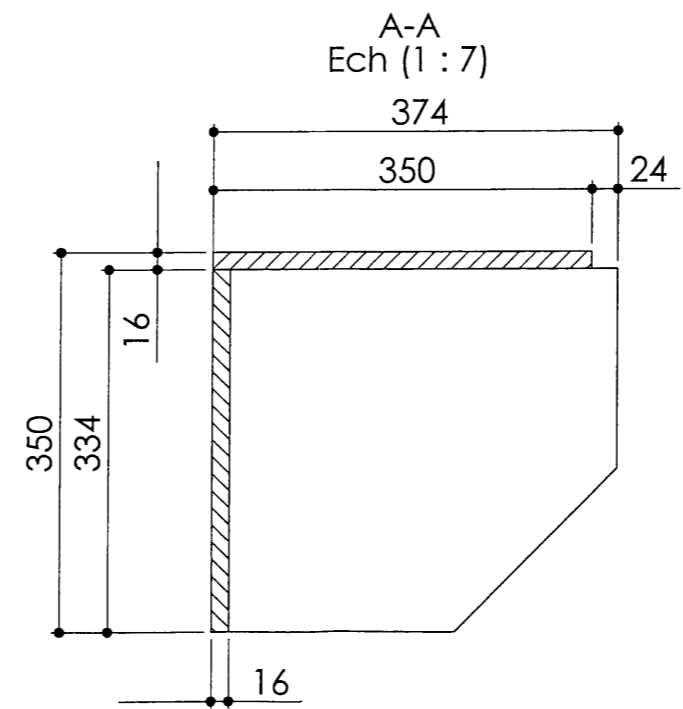
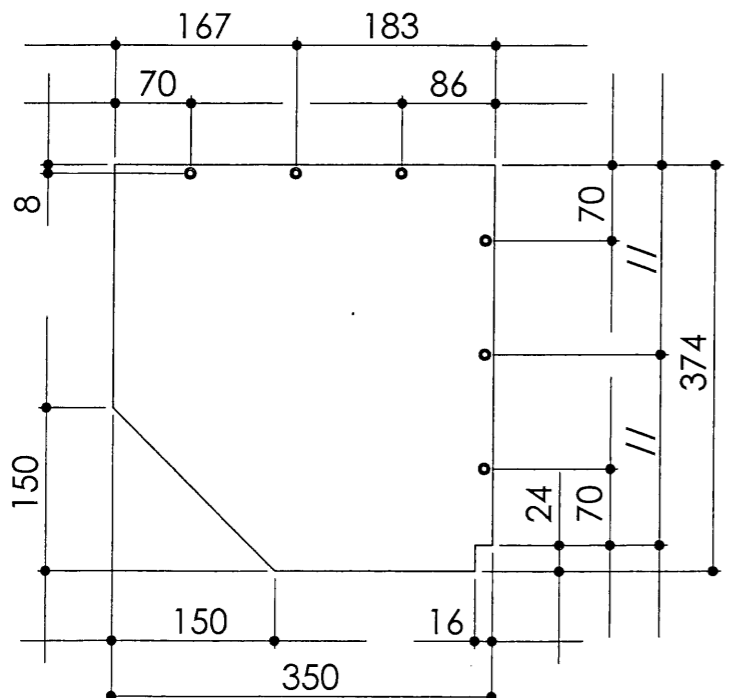
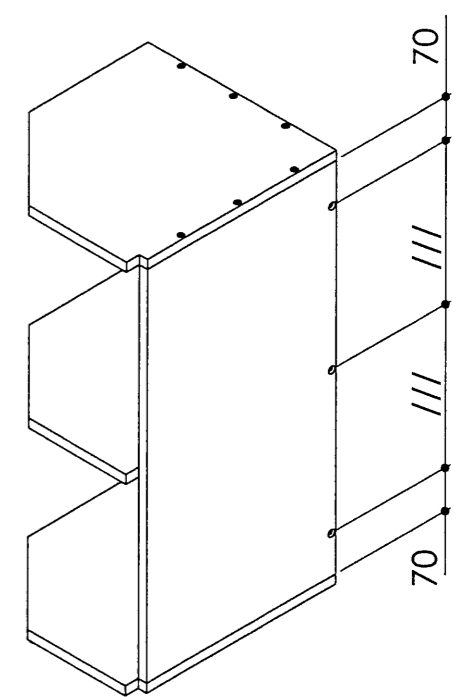
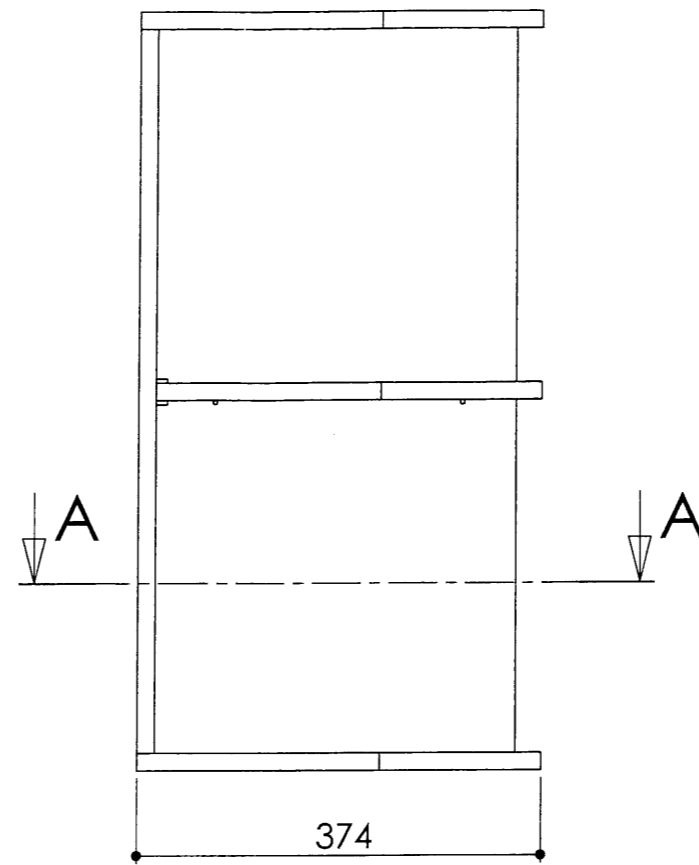
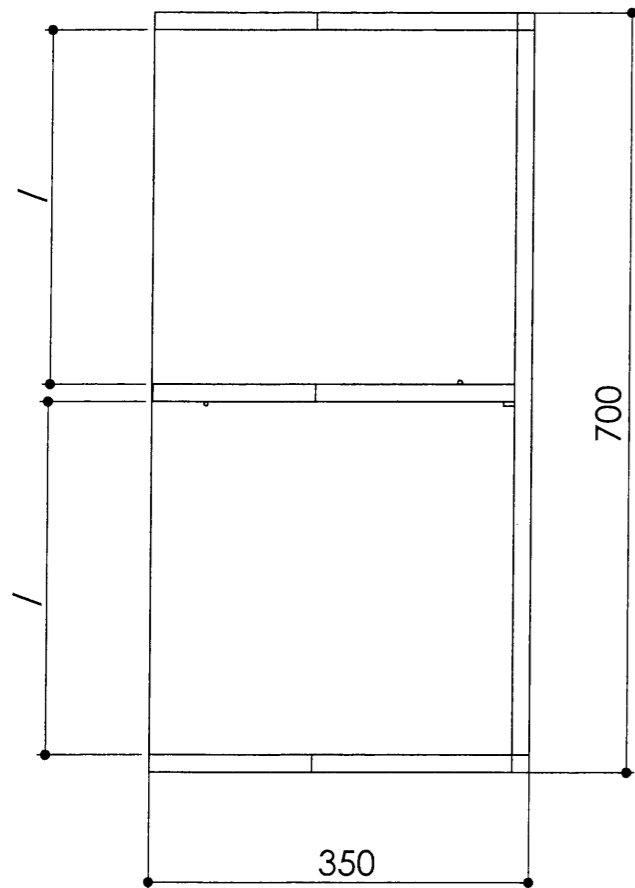
ACTIVITES : épreuves pratiques CAP menuisier fabricant en menuiserie et agencement

Activités : Préparation – mise en œuvre sur site.
Thème d'étude : meuble de cuisine.

Contexte professionnel : Pose

N° du candidat :

Compétences évaluées (80 points)					
<u>Autonomie : Totale pour la préparation, les usinages et la pose.</u>					
Tâches (on demande)	Conditions d'exercice	Résultats attendus	Critères d'exigence	Barème	notes
<u>Mise en oeuvre</u>	<u>Moyens et ressources disponibles</u>	<u>Critères d'évaluation</u>	<u>tolérances</u>	80 Pts	Pts
<u>Préparer</u>				06 Pts	
Identifier, repérer et tracer.	Nomenclature. Descriptif. Plans de préparation. Plans de pose.	Les pièces sont identifiées, repérées et tracées.	Aucune erreur dans l'identification. Aucune erreur sur le repérage. ± 0,5 mm pour le traçage.	/ 1 / 1 / 4	
<u>Usiner – Façonner - Assembler – Coller.</u>				14 Pts	
Exploiter les documents de fabrication. Usiner sur machines / outils. Assembler l'étagère d'angle. Assembler le cache tuyaux.	Nomenclature. Plans de fabrication. Descriptif Machines / outils conventionnelles Matériels portatifs Moyens de serrage. Vis direkta Mèche étagée + embout visseuse.	Les usinages des mélaminés sont propres et précis. Les perçages sont soignés et précis. Les bandes de chant préencollées sont correctement collées et affleurées.	Aucun éclat ± 0,5 mm (caisson). Aucun assemblage ne se décolle. Aucune bande ne se décolle. Aucune bande ne désaffleure	/ 2 / 2 / 2 / 4 / 4	
<u>Monter – Poser – Ajuster – Fixer.</u>				30 Pts	
Exploiter les documents de pose. Poser, régler et ajuster.	Plans de pose. Matériels portatifs. Quincailleries divers..	Les dimensions et les découpes sont respectées. Les pieds de meuble sont correctement réglés. Le meuble est parfaitement de niveau. Les alèses sont correctement ajustées. Les plinthes sont bien ajustées. Le cache tuyaux est d'aplomb. Le cache tuyaux est ajusté aux parois. Le fileur est ajusté correctement. Les coupes et fausses coupes sont bonnes.	± 1 mm (largeur – profondeur). ± 1 mm (hauteur meuble). Aucune erreur. Coupes et fausses coupes alèses parfaites. Coupes et fausses coupes plinthes parfaites. Défaut d'ajustement maxi / sol : 0,5 mm. Aucune erreur. Défaut d'ajustement maxi / parois : 0,5 mm. Défaut d'ajustement maxi / parois : 0,5 mm. Découpe tuyaux parfaites.	/ 2 / 3 / 3 / 6 / 4 / 2 / 2 / 4 / 2 / 2	
<u>contrôler</u>				20 Pts	
Effectuer un contrôle de chantier.	Moyens de mesurage et de contrôle.	Niveau – aplomb – stabilité – coulissement.	Aucun défaut de finition.	/ 20	
<u>Nettoyer – Ranger.</u>				10 Pts	
Nettoyer la zone de travail et ses abords. Trier et évacuer les déchets. Ranger les matériels et outillages.	Matériel de nettoyage. Compartiments de tri sélectif. Consignes orales.	La zone de préparation et le chantier sont propres. Les déchets sont triés. Le matériel est rangé.		/ 10	

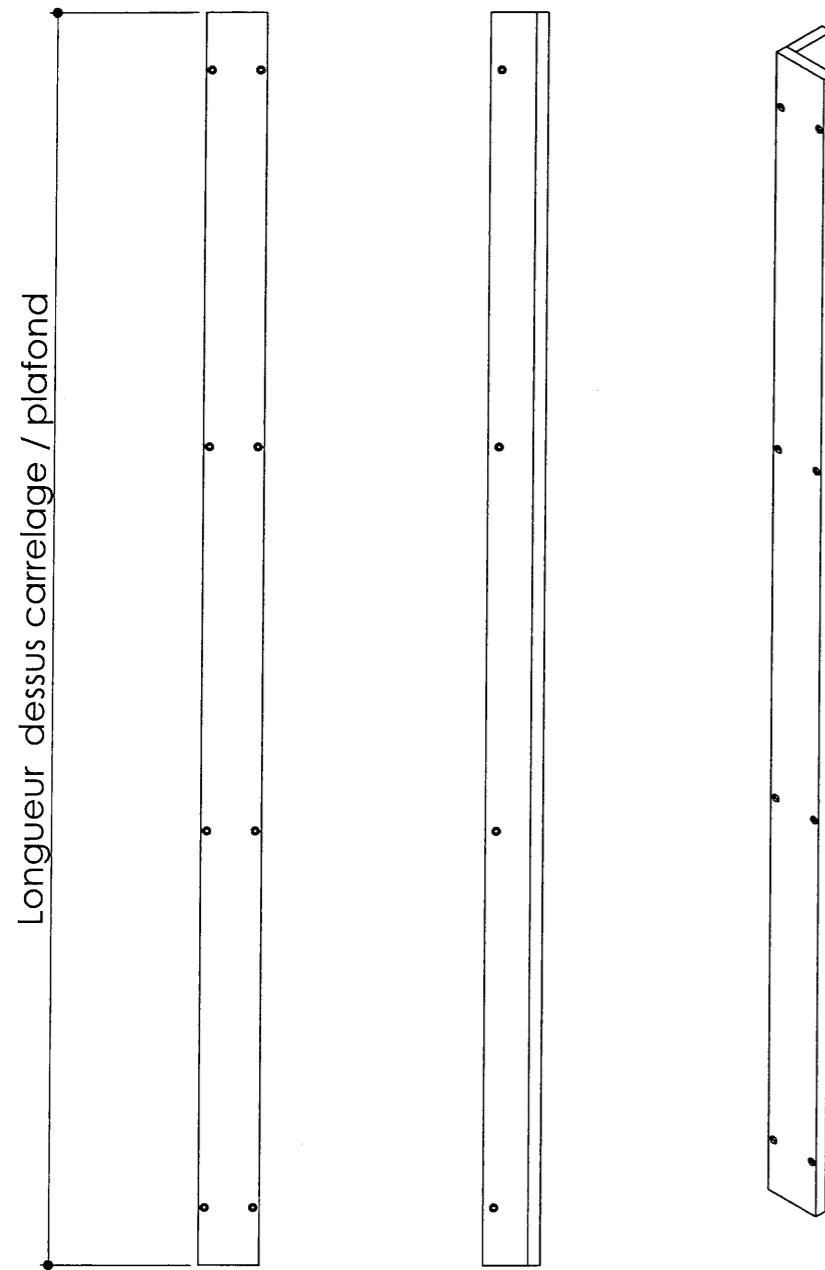


ETAGERE D'ANGLE

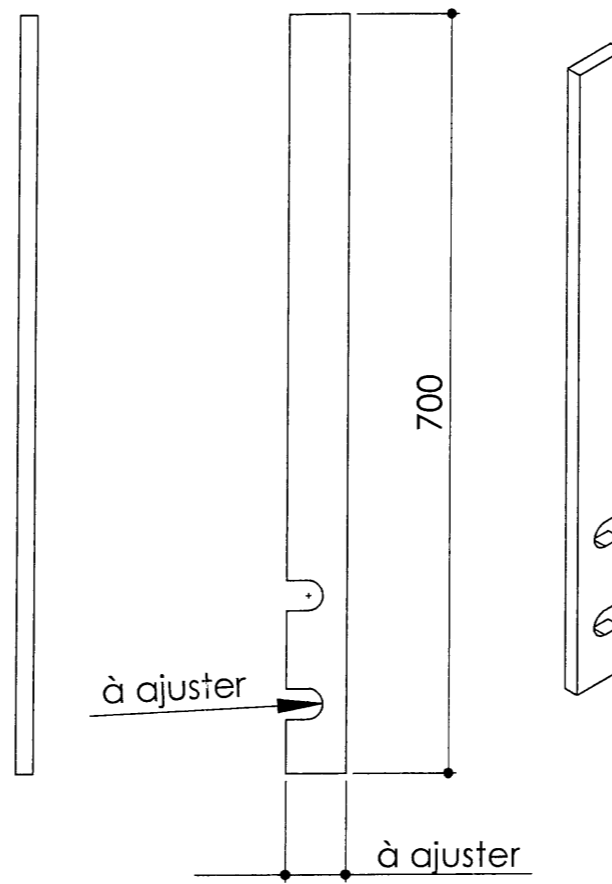
Edition d'éducation de SolidWorks
Licence pour un usage éducatif uniquement

CAP Spécialité : Menuisier Fabricant de menuiserie, Mobilier et Agencement Code Spécialité : 502 - 3441		Durée : 7 h 00	Session 2006
Epreuve : Pose de mobiliers d'agencement intérieur N° de sujet : 06 - 27		Coeff : 4	Folio : 5 / 8

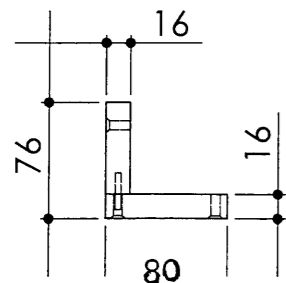
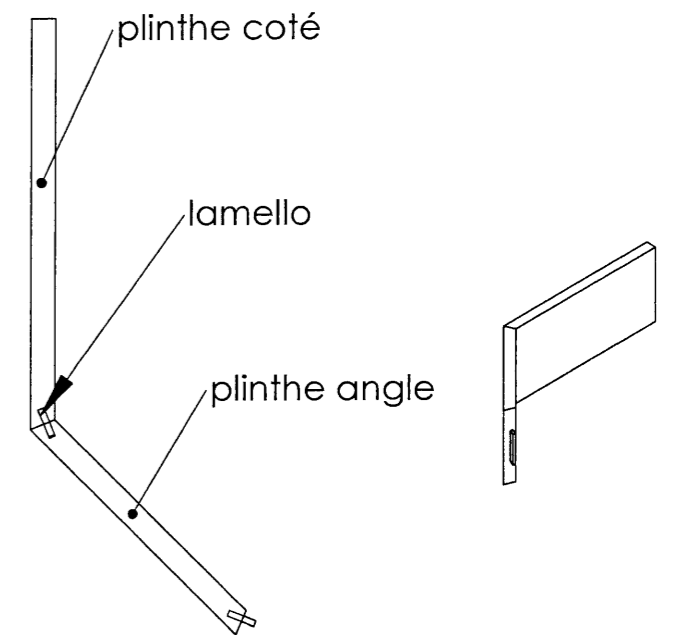
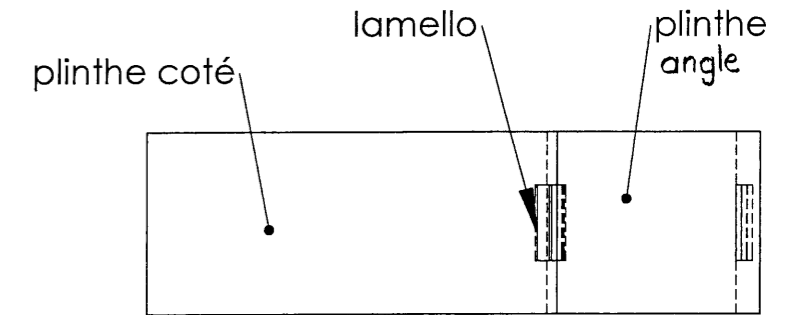
CACHE TUYAUX



FILEUR

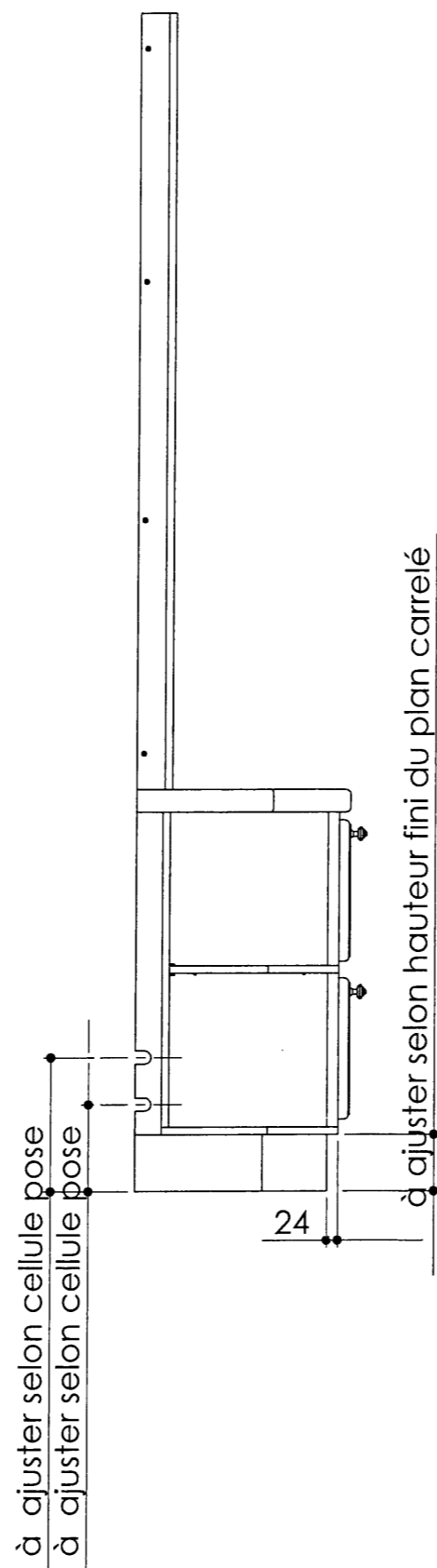
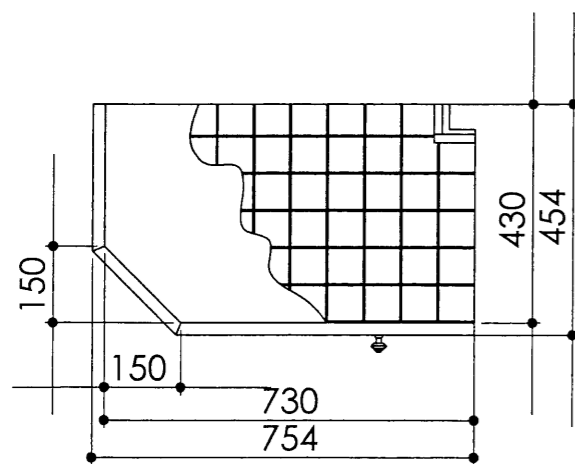
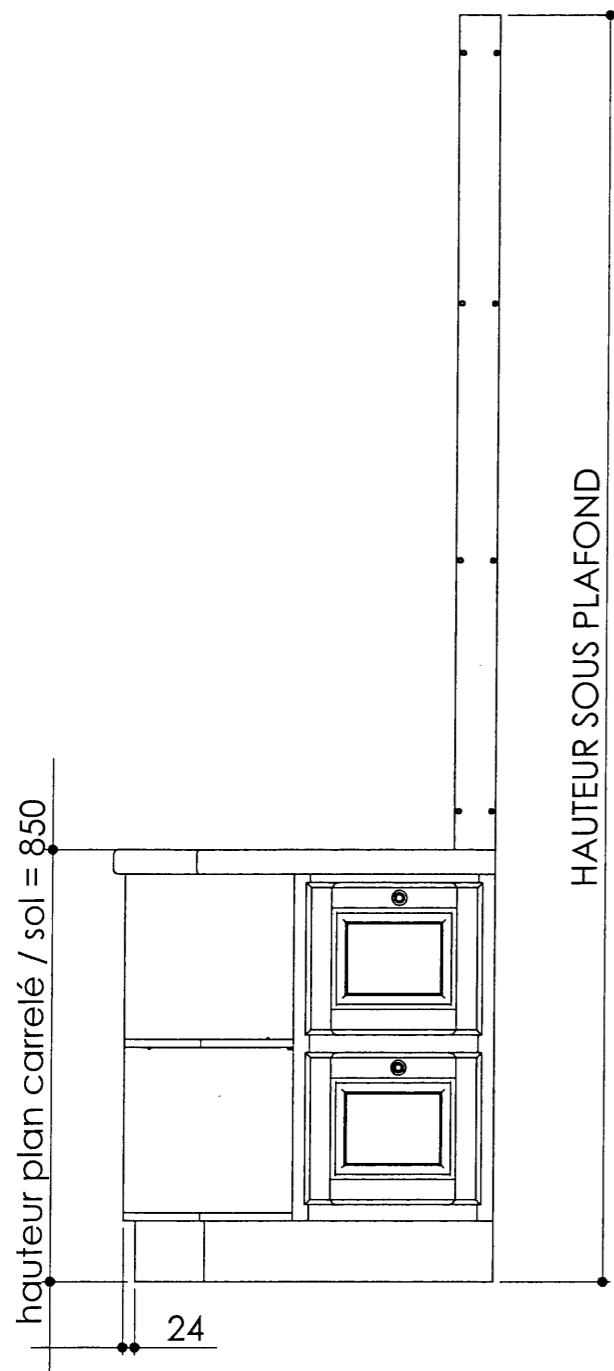


ASSEMBLAGE plinthe coté et angle

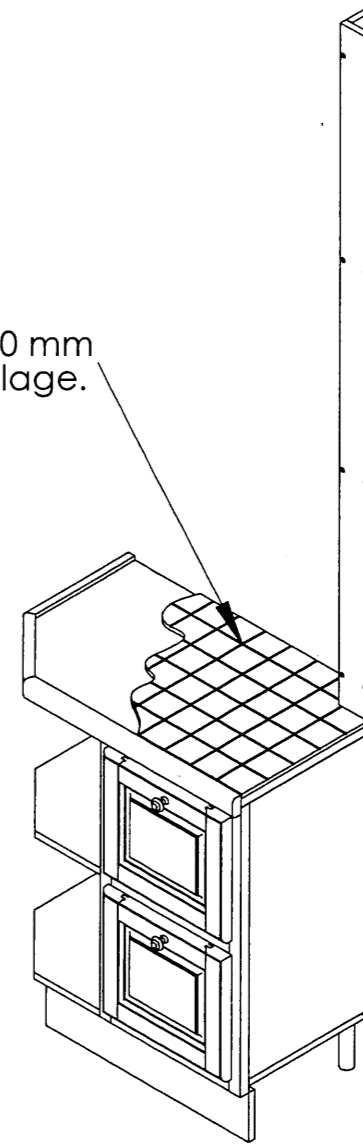


Edition d'éducation de SolidWorks
Licence pour un usage éducatif uniquement

CAP Spécialité : Menuisier Fabricant de menuiserie, Mobilier et Agencement Code Spécialité : 502 - 3441		Durée : 7 h 00	Session 2006
Epreuve :	Pose de mobiliers d'agencement intérieur N° de sujet : 06 - 27	Coeff : 4	Folio : 6 / 8

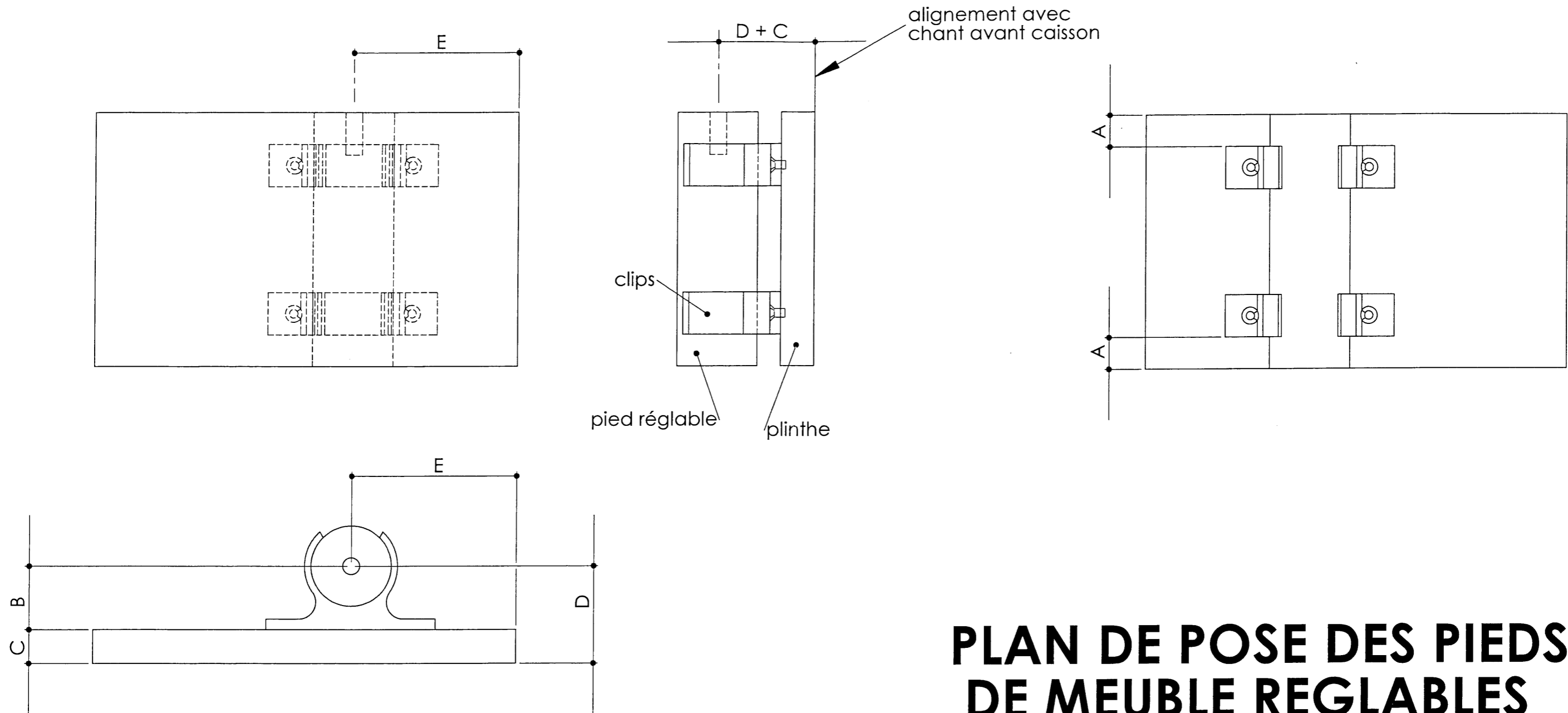


morceau de CP 10 mm
pour simuler carrelage.



MEUBLE MONTE

CAP Spécialité : Menuisier Fabricant de menuiserie, Mobilier et Agencement Code Spécialité : 502 - 3441	Durée : 7 h 00	Session 2006
Epreuve : pose de Mobilier d'agencement intérieur N° de sujet : 06 - 27	Coeff : 4	Folio : 7 / 8



PLAN DE POSE DES PIEDS DE MEUBLE REGLABLES

Les côtes A et E sont à l'initiative du candidat
 La côte B est fonction du modèle de pied.
 La côte C correspond à l'épaisseur de la plinthe.
 La côte D correspond à l'axe de perçage / chant avant du caisson

CAP Spécialité : Menuisier Fabricant de menuiserie, Mobilier et Agencement Code Spécialité : 502 - 3441		Durée : 7 h 00	Session 2006
Epreuve :	Pose de mobiliers d'agencement intérieur N° de sujet : 06 - 27	Coeff : 4	Folio : 8 / 8