

CORRIGE

Ces éléments de correction n'ont qu'une valeur indicative. Ils ne peuvent en aucun cas engager la responsabilité des autorités académiques, chaque jury est souverain.

Mathématiques (10 points)**Exercice 1. (4 points)**

1.1. $\varnothing = 32,6 \text{ mm}$

0,25 pt

1.2.1 $\Delta L = 0,13 \times 5,4 \times (3 - 25) \quad \Delta L = -15,4 \text{ mm}$

0,5 pt

1.2.2. le tube se contracte

0,5 pt

1.3.1.

0,5 pt

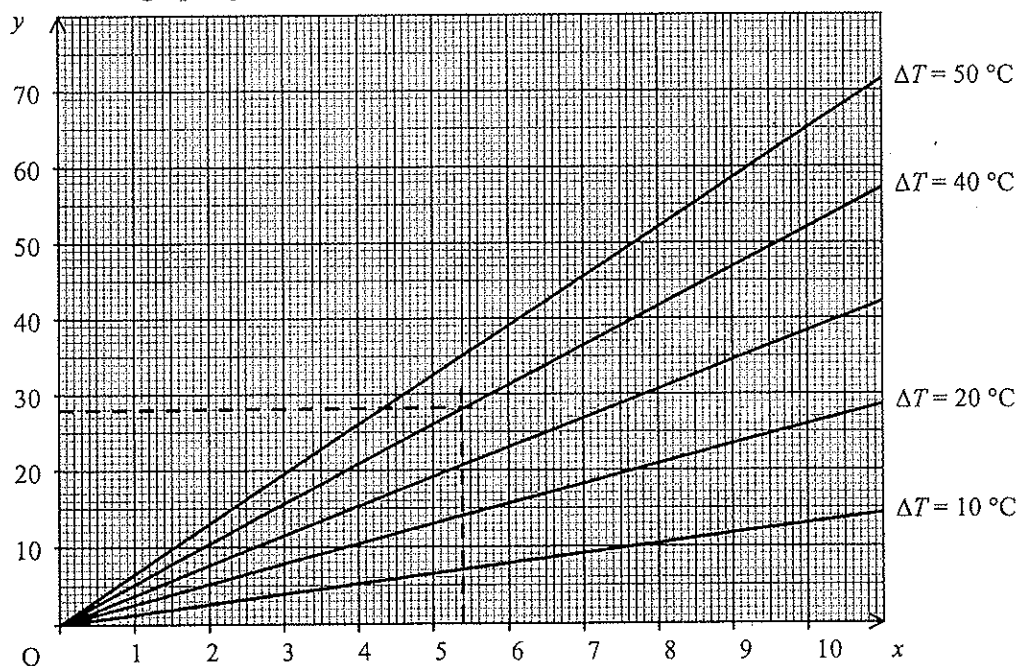
x	0	2	5	7	9	10
valeur de $f(x)$	0	8,4	21	29,4	37,8	42

1.3.2. points correctement placés

1 pt

1.3.3. représentation graphique : voir ci-dessous

0,5 pt



1.3.4. 28 mm

0,25 pt

1.4 $L_{BF} = 10 \sqrt{(\Delta L \times D)} \quad L_{BF} = 10 \sqrt{40 \times 52} \quad L_{BF} \approx 456 \text{ mm}$

0,5 pt

Exercice 2. (3 points)

2.1. T4 : 4 pièces

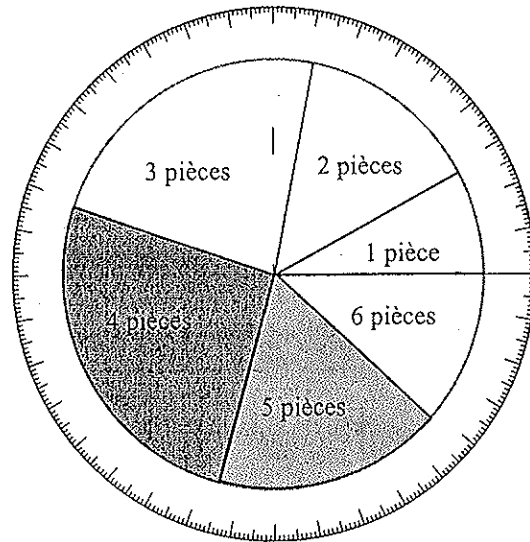
0,5 pt

2.2. $\bar{x} = \frac{105,5}{28,7} \quad \bar{x} = 3,7$

1 pt

2.3. voir page suivante

1,5 pt

**Exercice 3. (3 points)**

$$\frac{AB}{AC} = \frac{BB'}{CC'} \quad AB = \frac{3,85}{11,55} \times 7,68 \quad AB \approx 2,56 \text{ m} \quad 1,5 \text{ pt}$$

$$AB^2 = BH^2 + AH^2 \quad 6,5536 = 3,7249 + AH^2 \quad AH^2 = 6,5536 - 3,7249 \quad 1,5 \text{ pt}$$

$$AH^2 = 2,8287 \quad AH = \sqrt{2,8287} \quad AH \approx 1,68 \text{ m}$$

Physique - Chimie (10 points)**Exercice 4. (1,5 points)**

- 4.1 $L = 70 \text{ dB}$ 0,75 pt
- 4.2.1. Intensité sonore L régnant dans une chambre à coucher : 30 dB 0,25 pt
- 4.2.2. Correction : $70 - 30 = 40 \text{ dB}$ 0,25 pt
- 4.2.3. Type de fenêtre à installer : SG40 0,25 pt

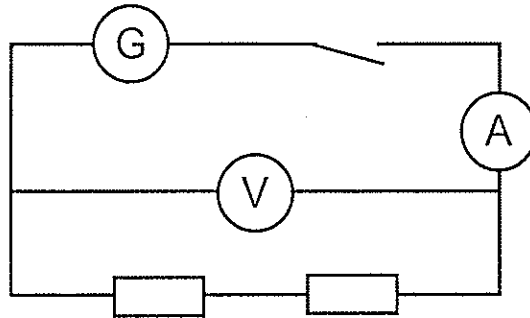
Exercice 5 (3,5 points)

5.1. 0,5 pt

	<i>grandeur physique</i>	<i>unités</i>
1 200 W	puissance	watt
230 V	tension	volt

5.2.1.

1 pt



5.2.2

1 pt

<i>grandeur physique</i>	<i>unités</i>	<i>mesure</i>
tension U	V	6,29
intensité I	A ou mA	0,1431 ou 143,1

5.2.3. $U = RI$ $R = \frac{6,29}{0,143}$ $R \approx 43,96 \Omega$ soit $R \approx 44 \Omega$ 0,5 pt

5.3. Élément de protection de l'installation contre les courts-circuits et les surintensités. 0,5 pt

Exercice 6. (3 points)

- 6.1.1. $pH = 10,96$ 0,75 pt
 6.1.2. solution basique 0,75 pt
 6.2.1. $m(HCl) = 36,5 \text{ g/mol}$ 0,75 pt
 6.2.2. Le pH de la solution augmente. 0,75 pt

Exercice 7 (2 points)

- 7.1. $F_{d/s} = 3,5 \text{ N}$ 0,5 pt
 7.2. La valeur de la force exercée par le dynamomètre est restée constante. 0,5 pt
 7.3. Il faut choisir le montage n° 2 pour soulever une charge à l'aide d'une poulie pour des raisons de sécurité si la charge tombe. 0,5 pt
 7.4. L'affirmation du compagnon est fausse car la force à exercer reste constante. 0,5 pt